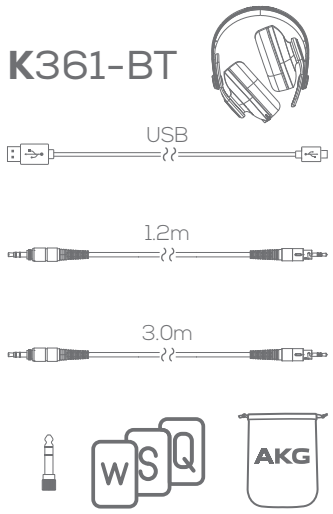
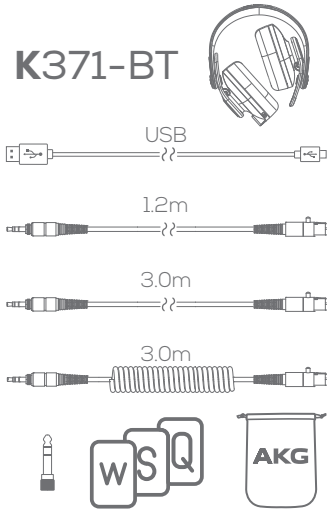


Contents

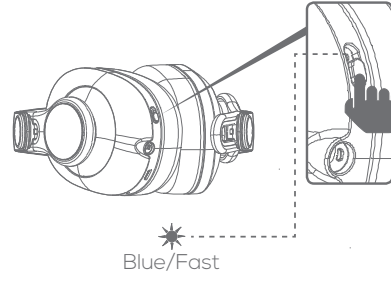


1/4" Adapter, Warranty Card, Safety Sheet, Quick Start Guide, Carrying Pouch

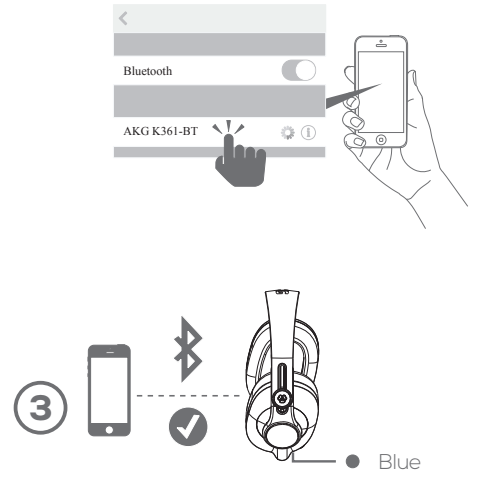


Pair Bluetooth®

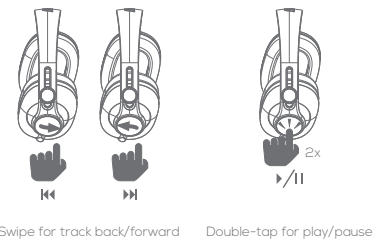
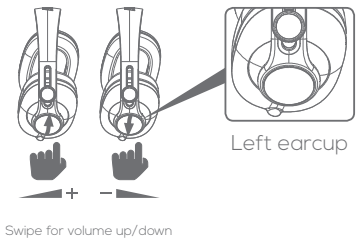
1 Switch on



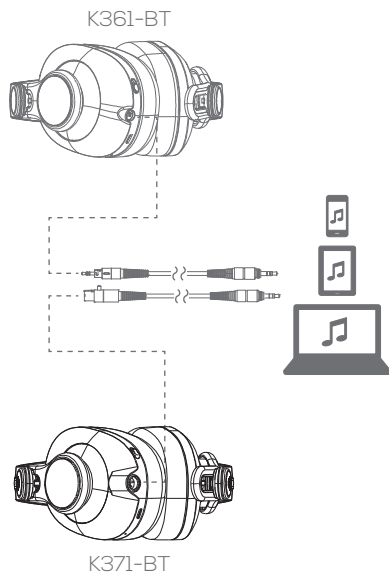
2 Select headphone on device



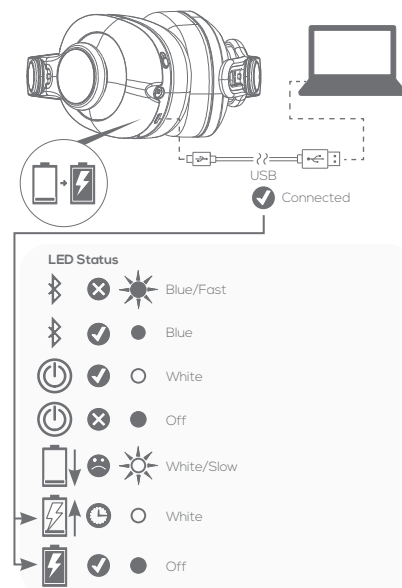
Gesture Control



Connect



Charge



Information



The Bluetooth® word mark and logos are registered trademarks owned by the Bluetooth SIG, Inc. and any use of such marks by HARMAN International Industries, Incorporated is under license. Other trademarks and trade names are those of their respective owners.

For more information, scan QR code with mobile device or visit www.ake.com

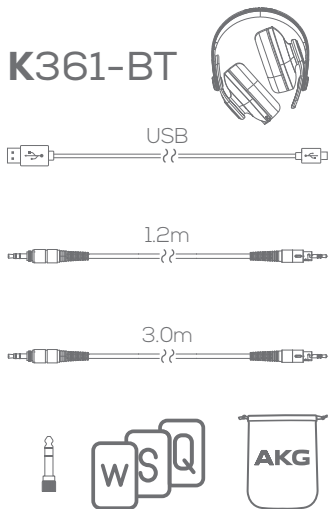


Complies with
IMDA Standards
DB100918

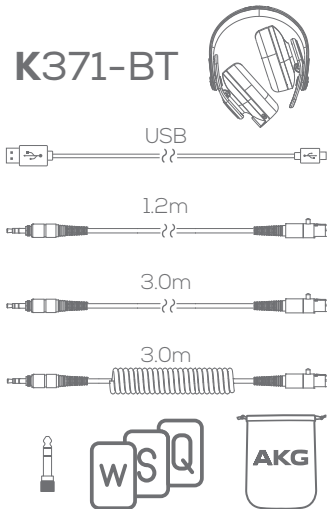
AKG K361-BT/K371-BT Quick Start Guide Issued: 11/2019

FR / DE / NL

Sommaire / Inhalt / Inhoud

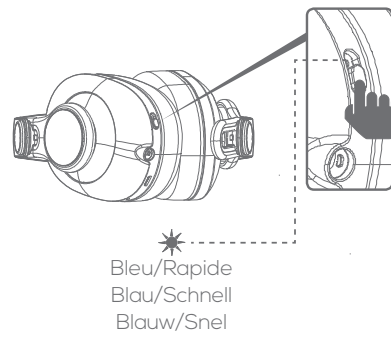


Adaptateur 1/4", carte de garantie, fiche de sécurité, guide de démarrage rapide, étui de transport
1/4"-Adapter, Garantiekarte, Sicherheitsdatenblatt, Kurzanleitung, Tragetasche
1/4" adapter, garantietaart, veiligheidsblad, verkorte handleiding, draagzak

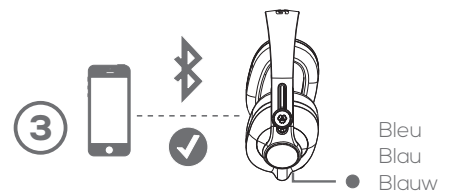
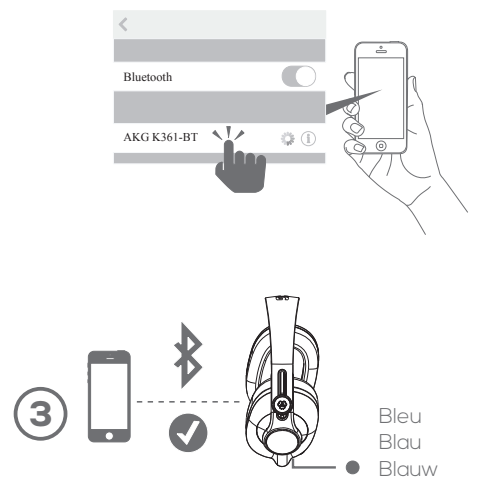


Coupler Bluetooth® / Über Bluetooth® koppeln / Pair Bluetooth®

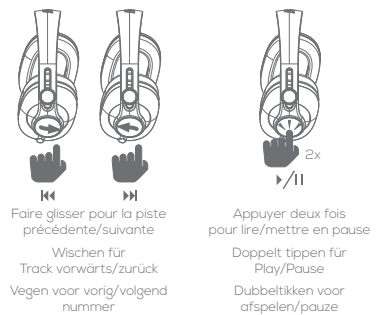
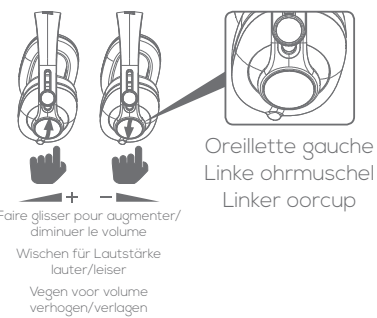
1 Allumer
Einschalten
Inschakelen



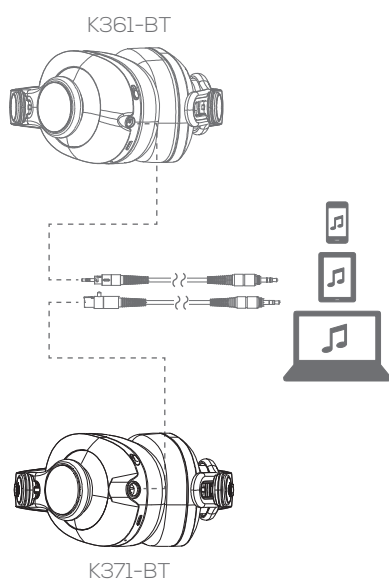
2 Sélectionner le casque sur l'appareil
Kopfhörer am Gerät auswählen
Selecteer koptelefoon op apparaat



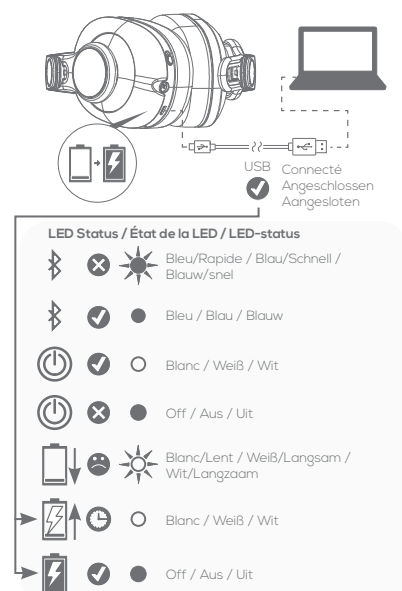
Contrôle gestuel / Gestensteuerung / Gebarenbesturing



Connecter / Verbinden / Aansluiten



Charger / Aufladen / Opladen



Informations / Information / Informatie



Pour plus d'informations, scannez le code QR à l'aide d'un appareil mobile ou visitez le site www.ake.com

Für weitere Informationen scannen Sie den QR-Code mit einem Mobilgerät oder besuchen Sie www.ake.com

Scan de QR-code voor meer informatie of ga naar www.ake.com

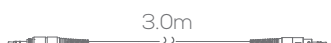
La marque et les logos Bluetooth® sont des marques déposées appartenant à la société Bluetooth SIG, Inc. et toute exploitation de ces marques par HARMAN International Industries, Incorporated fait l'objet d'une licence. Les autres marques et noms commerciaux appartiennent à leurs propriétaires respectifs.

Die Bluetooth®-Wortmarke und -Logos sind eingetragene Marken im Besitz der Bluetooth SIG, Inc. und jede Verwendung dieser Marken durch HARMAN International Industries, Incorporated ist unter Lizenz. Andere Marken und Handelsnamen gehören ihren jeweiligen Eigentümern.

Het Bluetooth® woordmerk en de logo's zijn gedeponeerde handelsmerken van Bluetooth SIG, Inc. en elk gebruik van dergelijke merken door HARMAN International Industries, Incorporated vindt onder licentie plaats. Andere handelsmerken en handelsnamen zijn eigendom van hun betreffende eigenaren.

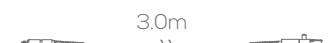
Indice / Conteúdo / Índice

K361-BT



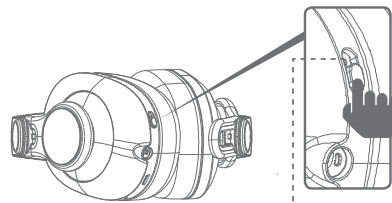
Adattatore 1/4", scheda di garanzia, scheda di sicurezza, guida rapida, astuccio per trasporto
 Adaptador de 1/4", Cartão de garantia, Ficha de segurança, Guia de início rápido, Bolsa de transporte
 Adaptador de 1/4", tarjeta de garantía, hoja de seguridad, guía de inicio rápido, bolsa de transporte

K371-BT



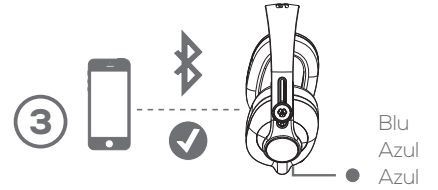
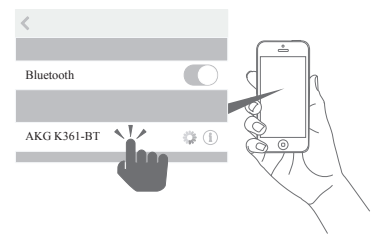
Accoppiamento Bluetooth® / Emparelhamento Bluetooth® / Emparejar Bluetooth®

1 Accendi
Ligar
Encender



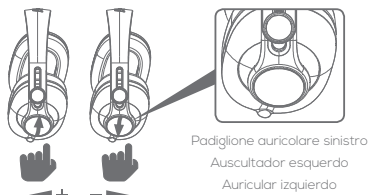
Blu/Veloce
Azul/Rápido
Azul/Rápido

2 Seleziona cuffia su dispositivo
Selecionar os auscultadores no dispositivo
Seleccionar auriculares en el dispositivo



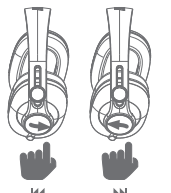
Blu
Azul
Azul

Controllo gesto / Controllo gestual / Control de gestos

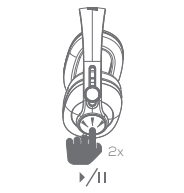


Padiglione auricolare sinistro
Auscultador esquerdo
Auricular izquierdo

Passa il dito per aumentare/
ridurre il volume
Deslizar para aumentar/
diminuir o volume
Deslice para subir/bajar el
volumen

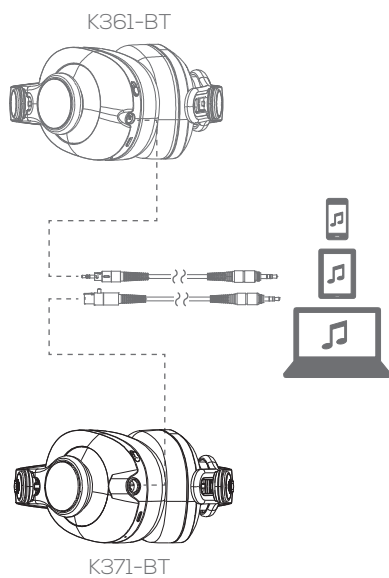


Passa il dito per passare alla
traccia precedente/successiva
Deslizar para faixa anterior/
seguinte
Deslice para retroceder/ad-
elantar la pista



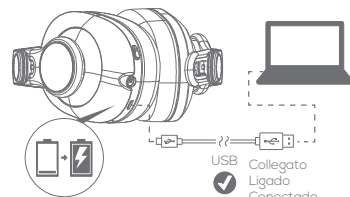
Tocca due volte per ripro-
durre/mettere in pausa
Duplo toque para reproduzir/
colocar em pausa
Toque dos veces para repro-
ducir/pausar

Collega / Ligação / Conectar



K371-BT

Carica / Carregamento / Cargar



Stato del LED / Estado das luzes LED / Estado del LED

Bluetooth icon	✗	☀	Blu/Veloce / Azul/Rápido / Azul/Rápido
Bluetooth icon	✓	●	Blu / Azul / Azul
Power icon	✓	○	Bianco / Branco / Blanco
Power icon	✗	●	Off / Desligado / Apagado
Phone icon	☀	☀	Bianco/Lento / Branco/Lento / Blanco/Lento
Phone icon	✓	○	Bianco / Branco / Blanco
Phone icon	✓	●	Off / Desligado / Apagado

Informazioni / Informação / Información



Per ulteriori informazioni,
scansiona il codice QR con il tuo
dispositivo oppure visita il sito
www.ankg.com

Para obter mais informações,
digitalize o código QR com o
dispositivo móvel ou visite o site
www.ankg.com

Para obtener más información,
escanee el código QR con un
dispositivo móvil o visite www.ankg.com

Il marchio e i loghi Bluetooth® sono marchi commerciali registrati di proprietà di Bluetooth SIG, Inc. e qualsiasi utilizzo degli stessi da parte di HARMAN International Industries, Incorporated è autorizzato con licenza. Altri marchi e nomi commerciali appartengono ai rispettivi titolari.

A marca nominativa e os logótipos Bluetooth® são marcas comerciais registradas da Bluetooth SIG, Inc. e qualquer utilização dessas marcas pela HARMAN International Industries, Incorporated é feita sob licença. Outras marcas e nomes comerciais são propriedade dos respetivos proprietários.

La marca denominativa y los logotipos de Bluetooth® son marcas registradas propiedad de Bluetooth SIG, Inc. y el uso de dichas marcas por parte de HARMAN International Industries, Incorporated se realiza bajo licencia. Otras marcas comerciales y nombres comerciales pertenecen a sus respectivos propietarios.

RU / CHS / KO

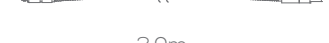
Содержание / 产品清单 / 구성품

K361-BT



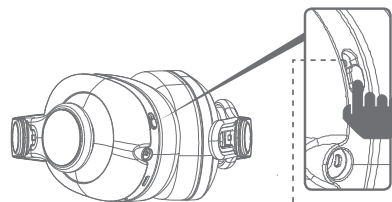
Адаптер 1/4", гарантийный талон, паспорт безопасности, краткое руководство пользователя, защитный чехол
 1/4" 转接头、保修卡、安全说明书、快速入门指南、便携袋
 1/4인치 어댑터, 품질보증서, 안전 관련 주의사항, 빠른 시작 가이드, 휴대용 파우치

K371-BT



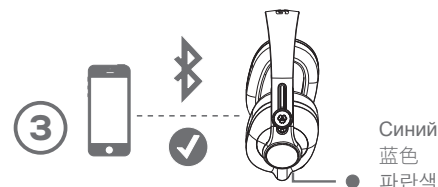
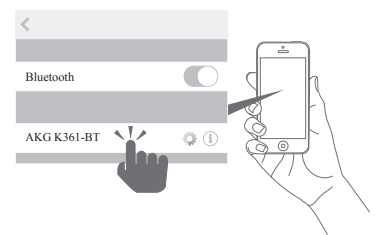
Сопряжение через Bluetooth® / Bluetooth® 配对 / Bluetooth® 페어링

1 Включите устройство
开机
스위치 올리기



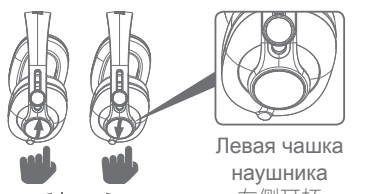
Синий, быстро мигает
蓝色/快速
파란색/빠르게 점멸

2 Выберите наушники на устройстве
在设备上选择蓝牙耳机
장치에서 헤드폰 선택



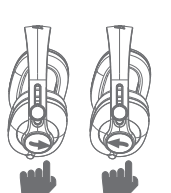
Синий
蓝色
파란색

Управление жестами / 手势控制 / 동작 제어

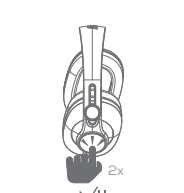


Левая чашка
наушника
左侧耳杯
왼쪽 이어컵

Проведите пальцем, чтобы
изменить громкость
滑动以调整音量
살짝 밀어서 볼륨 증가/감소

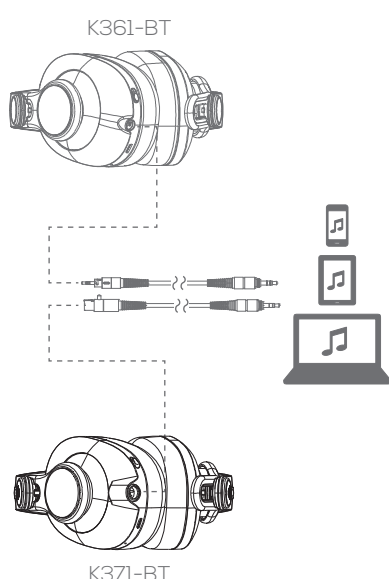


Проведите пальцем, чтобы
переключить аудиозаписи
滑动以选择曲目
살짝 밀어서 트랙 뒤로/앞으로



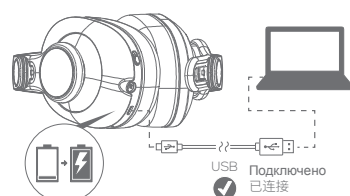
Дважды коснитесь, чтобы
приостановить или продол-
жить воспроизведение
双击以播放或暂停
두 번 두드리 재생/일시 중지

Соединение / 连接 / 연결



K371-BT

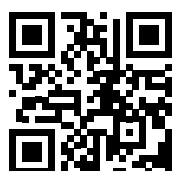
Зарядка / 充电 / 충전



Состояние светодиода / LED 指示灯状态 / LED 상태

Bluetooth icon	✗	☀	Синий, быстро мигает / 蓝色/快速 / 파란색/빠르게 점멸
Bluetooth icon	✓	●	Синий / 蓝色 / 파란색
Power icon	✓	○	Белый / 白色 / 흰색
Power icon	✗	●	Выкл. / 关闭 / 꺼짐
Phone icon	☀	☀	Белый, медленно мигает / 白色/缓慢 / 흰색/느리게 점멸
Phone icon	✓	○	Белый / 白色 / 흰색
Phone icon	✓	●	Выкл. / 关闭 / 꺼짐

Информация / 信息 / 정보



Для получения дополнитель-
ной информации отсканируйте
QR-код с помощью мобильного
устройства или посетите сайт
www.ankg.com

如需了解更多信息，请使用移动
设备扫描二维码或访问
www.ankg.com

자세한 내용은 모바일 장치로 QR
코드를 스캔하거나
www.jblpro.com을 방문하세요.

Товарный знак и логотипы Bluetooth® являются зарегистрированными товарными знаками компании Bluetooth SIG, Inc. Компания HARMAN International Industries, Incorporated использует данные товарные знаки на основании лицензии. Остальные товарные знаки и торговые наименования являются собственностью их владельцев.

Bluetooth® 文字商标和徽标是 Bluetooth SIG, Inc. 的注册商标, HARMAN International Industries, Incorporated 对此类商标的任何使用均获取了相应授权。其他商标和名称是其各自所有者的财产。

Bluetooth® 워드 마크와 로고는 Bluetooth SIG, Inc 가 소유한 등록 상표이며 HARMAN International Industries, Incorporated는 사용 허가를 받고 이러한 마크를 사용합니다. 다른 상표 및 상표명은 해당 소유자의 재산입니다.