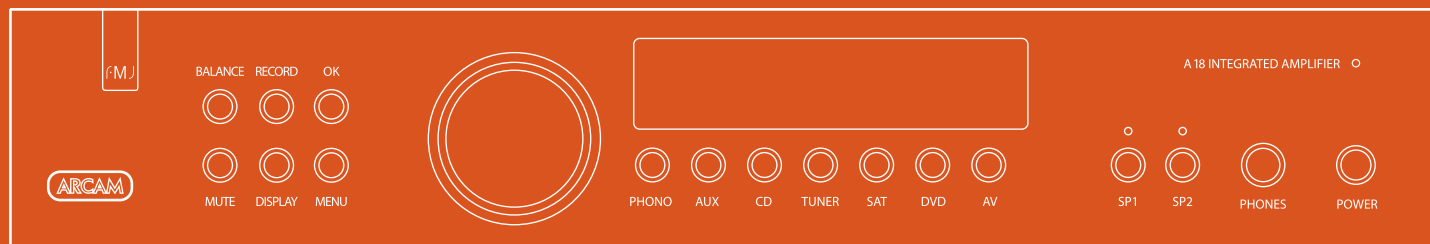


ARCAM

f·M·J A18

Интегральный усилитель

РУКОВОДСТВО ПОЛЬЗОВАТЕЛЯ



УКАЗАНИЯ ПО ТЕХНИКЕ БЕЗОПАСНОСТИ



ВНИМАНИЕ!

РИСК ПОРАЖЕНИЯ ЭЛЕКТРИЧЕСКИМ
ТОКОМ. НЕ ОТКРЫВАТЬ!



ОСТОРОЖНО: Во избежание риска поражения электрическим током не вскрывайте корпус (или заднюю панель) устройства. Внутри устройства нет узлов, которые пользователь мог бы обслуживать самостоятельно. Ремонт устройства должен выполняться только квалифицированным персоналом.

ПРЕДУПРЕЖДЕНИЕ: Во избежание риска возникновения пожара или поражения электрическим током не подвергайте устройство воздействию дождя и влаги.

Символ молнии со стрелкой в равностороннем треугольнике предупреждает пользователя о том, что внутри устройства имеется неизолированное «опасное напряжение», величина которого может представлять угрозу поражения электрическим током.

Восклицательный знак в равностороннем треугольнике напоминает пользователю о наличии в руководстве важной информации по эксплуатации, обслуживанию устройства и уходу за ним.

ОСТОРОЖНО: При использовании устройства в США и Канаде во избежание поражения электрическим током совместите широкий контакт вилки с соответствующей прорезью розетки и плотно вставьте вилку в розетку.

Устройство класса I

Это устройство относится к классу I
Требуется безопасное соединение с заземлением

Внимание!

Гнездо для сетевого провода на задней панели используется для отсоединения устройства от сети, и должно оставаться легко доступным

Многие из этих пунктов содержат предупреждения, продиктованные обычным здравым смыслом. Тем не менее, ради вашей собственной безопасности и сохранности устройства, мы рекомендуем вам прочитать их.

Важные меры предосторожности

Это устройство разработано и изготовлено в соответствии с жесткими требованиями стандартов качества и безопасности. Тем не менее, при установке и эксплуатации устройства следует соблюдать следующие правила:

1. Обращайте внимание на указания и предупреждения

Перед включением устройства внимательно прочтите все указания по его использованию и про меры безопасности. Сохраните это руководство для последующего обращения к нему для справок. Принимайте во внимание все предупреждения, которые встречаются в этом руководстве и нанесены на корпус устройства.

2. Вода и повышенная влажность

Эксплуатация электроприборов вблизи воды потенциально опасна. Запрещается эксплуатировать данное устройство в непосредственной близости от воды, например, около ванны, умывальника, кухонной раковины, в сырых подвалах, около плавательных бассейнов и т.п.

3. Попадание внутрь устройства посторонних предметов или жидкости

Оберегайте устройство от попадания внутрь жидкости и посторонних предметов через вентиляционные отверстия в корпусе. Не ставьте на устройство ёмкости с водой, например, вазы.

4. Размещение устройства

Для установки используйте специальную стойку или полку, достаточно устойчивую и прочную, чтобы выдержать вес устройства.

5. Вентиляция

Не ставьте устройство на кровать, диван, ковер и других мягкие поверхности, а также в закрытое пространство,

например в шкаф или книжную полку, где отсутствуют нормальные условия для вентиляции. Для обеспечения надлежащей вентиляции мы рекомендуем оставлять по бокам и сверху не менее 50 мм свободного пространства.

6. Повышенная температура

Устройство следует устанавливать вдали от открытого огня или источников тепла, таких как радиаторы, плиты и другие объекты, излучающие тепло.

7. Климатические условия

Это устройство предназначено для использования в умеренном климате и в домашних условиях.

8. Чистка

Перед чисткой необходимо отключить устройство от сети. В обычных условиях достаточно протирать устройство чистой сухой тканью, не оставляющей ворса. Не используйте химические растворители. Не рекомендуется использовать аэрозоли для чистки мебели или полироли, так как они могут оставлять несмываемые белые пятна.

9. Источник питания

Устройство предназначено для подключения к электросети, параметры которой указаны в руководстве по эксплуатации или на корпусе устройства. Основным способом изоляции Solo Mini от сети является отключение с помощью выключателя, расположенного на задней панели. Устройство следует устанавливать так, чтобы ничто не препятствовало такому отключению.

10. Защита сетевого шнура

Шнур питания должен быть расположен так, чтобы на него нельзя было случайно наступить или прижать поставленными сверху предметами. Особое внимание следует обращать на состояние вилки, а также – места выхода шнура питания из корпуса устройства.

11. Длительные перерывы в использовании

Если вы не собираетесь пользоваться устройством в течение долгого времени, мы рекомендуем вынимать вилку шнура питания из сетевой розетки.

12. Необычный запах

При обнаружении необычного запаха или дыма, исходящего из корпуса устройства, немедленно выключите устройство и выньте вилку шнура питания из сетевой розетки. После этого немедленно обратитесь в сервисный центр.

13. Техническое обслуживание

Запрещается самостоятельно предпринимать какие-либо действия по ремонту или обслуживанию устройства. Обратитесь в сервисный центр.

14. Неисправности, требующие обращения в сервисный центр

Устройство подлежит обслуживанию квалифицированным специалистом в случае:

- А.** повреждения вилки или шнура питания,
- Б.** попадания внутрь устройства жидкости или постороннего предмета,
- В.** если устройство находилось под дождем,
- Г.** ненормальной работы устройства или отклонения некоторых его характеристик от нормальных значений,
- Д.** падения устройства или повреждения его корпуса.

Соответствие нормам безопасности

Это устройство разработано в соответствии с международным стандартом по электрической безопасности IEC/EN 60065.

Устройство удовлетворяет требованиям Раздела 15 Правил Федеральной комиссии по связи США (FCC). Работа устройства соответствует следующим двум условиям: 1) устройство не должно создавать вредных помех и 2) устройство должно нейтрализовать все воспринимаемые помехи, включая те, что способны вызвать неправильное функционирование.

ДОБРО
ПОЖАЛОВАТЬ...

... и благодарим за покупку усилителя Arcam серии FMJ.

Компания Arcam выпускает специализированную аудиоаппаратуру выдающегося качества уже свыше трех десятилетий, и новый усилитель A18 – новейший представитель целой плеяды наших удостоенных наград изделий класса HiFi. Конструктивное исполнение моделей серии FMJ вобрало в себя весь опыт, накопленный Arcam как одним из наиболее авторитетных британских производителей аудиоаппаратуры, результатом чего стал пока наилучший по характеристикам модельный ряд стереоусилителей Arcam, призванных дарить вам многие годы удовольствия от прослушивания.

Данное руководство представляет собой подробное описание эксплуатации интегрального усилителя A18. Оно начинается с рекомендаций по установке, продолжается описанием основных операций управления и заканчивается дополнительной информацией о более «продвинутых» функциях. Содержание руководства, приведенное на этой странице, облегчает поиск интересующей вас информации по разделам.

Надеемся, что этот усилитель серии FMJ безотказно прослужит вам долгие годы. В том маловероятном случае, если он вдруг выйдет из строя, или если вам просто понадобится дополнительная информация о продукции Arcam, наши авторизованные дилеры будут рады вам помочь.

Дополнительную информацию также можно найти на сайте Arcam www.arcam.co.uk.

Команда разработчиков серии FMJ

Политика постоянного совершенствования

Компания Arcam следует политике постоянного совершенствования своей продукции. Это означает, что конструкция и технические характеристики могут быть подвергнуты изменению без предварительного уведомления.

Содержание

Рекомендации по безопасности	2
Важные инструкции по безопасности	2
Соответствие нормам безопасности	2
Добро пожаловать	3
Общее описание	4
Размещение аппарата	5
Электропитание	5
Межкомпонентные кабели	5
Соединения с другими компонентами	6
Разъемы предусилителя, подключаемого к усилителю мощности	7
Контур для записи	7
Аудиовходы	7
Вход для проигрывателя виниловых дисков	7
Управление усилителем из другой комнаты	7
Акустические системы	8
Подключение акустических систем	9
Подключение с использованием одной пары клемм	9
Подключение по схеме bi-amping	9
Эксплуатация	10
Пульт дистанционного управления	11
Технические характеристики	12
Нахождение и устранение неисправностей	13
Гарантия на устройство	14

ОБЩЕЕ ОПИСАНИЕ

Интегральный усилитель Arcam A18 обеспечивает наилучшее качество звучания в своем классе.

В A18 применяется ряд новых технологий, которые практически полностью исключают термическую модуляцию аудиосигналов и гарантируют по-настоящему динамичное и волнующее воспроизведение звука. Новые выходные каскады и кардинально усовершенствованная схема теплового взаимодействия улучшили линейность.

Блок питания на основе тороидального трансформатора обеспечивает не требующее значительных энергозатрат достижение требуемой мощности с малыми помехами. Новая схема регулирования громкости дает беспрецедентную линейность и шумовую характеристику, позволяющие воспроизводить даже мельчайшие нюансы с потрясающей чистотой.

Прилагаемый к A18 пульт дистанционного управления CR90 представляет собой восьмистраничное универсальное обучаемое устройство, отличающееся простотой использования и после настройки способное управлять всеми компонентами аудио/видеосистемы. Благодаря наличию огромной внутренней библиотеки кодов пульт можно запрограммировать на управление CD-проигрывателями, тюнерами, телевизорами и другими устройствами.

Интегральный усилитель A18 демонстрирует непревзойдённое качество воспроизведения изображения и звука: музыка и фильмы действительно оживают!



Размещение аппарата

- Установите аппарат на ровной твердой поверхности. Не устанавливайте аппарат там, где на него будет попадать прямой солнечный свет, или вблизи источников тепла или сырости.
- Не устанавливайте аппарат на усилитель мощности или иной источник тепла.
- Не устанавливайте аппарат в предмет закрытого объема, такой, как книжный шкаф или закрытая стойка, если при этом не обеспечивается достаточная вентиляция. Аппарат при работе нагревается, и необходим постоянный отвод тепла.
- Не устанавливайте на аппарат никакой другой компонент аудио/видеосистемы и не помещайте на него никакие предметы: в этом случае могут быть перекрыты вентиляционные отверстия в зоне радиатора, что приведет к перегреву аппарата. (Устройство, установленное на аппарат, также будет перегреваться.)
- Приёмник сигналов дистанционного управления в правой части дисплея на передней панели не должен быть загорожен, иначе работа пульта ДУ будет затруднена. Если же из практических соображений передача сигналов на приемник недоступна, вы можете подключить повторитель сигналов ДУ к соответствующему разъему на задней панели (см. стр. 7).
- Не устанавливайте на этот аппарат проигрыватель виниловых дисков. Такие проигрыватели очень чувствительны к шумовым помехам, генерируемым другими устройствами, на которые подается питание от сети переменного тока: если проигрыватель находится слишком близко от такого устройства, при воспроизведении диска слышно фоновое гудение.

Электропитание

Питание на усилитель подается через сетевой шнур с неотсоединяемой штепсельной вилкой. Убедитесь, что вилка шнура питания, прилагаемого к аппарату, подходит к вашей розетке сети переменного тока. Если вилка не подходит к розетке, обратитесь по месту приобретения аппарата для замены шнура питания.

Если сетевое напряжение в вашем регионе отличается от номинального напряжения аппарата, немедленно обратитесь по месту его приобретения.

Плотно вставьте штекерный конец (стандарта IEC (МЭК, Международной электротехнической комиссии)) шнура питания в гнездо для подвода питания на задней панели аппарата. Вставьте другой конец шнура (штепсельную вилку) в розетку электросети и, если розетка выключаемая и выключена, включите её.

Питание в режиме ожидания

Для включения аппарата, находящегося в режиме ожидания, с пульта дистанционного управления напряжение подается на управляемый блок питания до тех пор, пока аппарат подключен к сетевой розетке. Все остальные цепи аппарата в режиме ожидания отключены выключателем питания на передней панели или соответствующей кнопкой пульта ДУ, и мощность, потребляемая в этом режиме, составляет менее 2 Вт.

Это означает, что даже при нахождении выключателя питания в положении выключения может быть слышно слабое «остаточное» гудение сетевого трансформатора внутри усилителя. Это абсолютно нормально. Однако в ситуациях, когда аппарат долго не будет использоваться, рекомендуем отсоединять его от сетевой розетки.

Межкомпонентные кабели

Рекомендуем использовать высококачественные экранированные кабели, специально предназначенные для аудио / видеокomпонентов. Другие кабели, отличающиеся от рекомендованных величиной собственного полного сопротивления, ухудшат рабочие характеристики вашей системы (например, при передаче аудиосигналов не используйте кабели, предназначенные для видеосоединений). Все кабели должны быть настолько короткими, насколько это возможно в данной системе.

Желательно подключить компоненты так, чтобы шнуры питания находились как можно дальше от аудиокабелей. В противном случае возможно наведение нежелательных шумовых помех на аудиосигналы.

СОЕДИНЕНИЯ С ДРУГИМИ КОМПОНЕНТАМИ

Клеммы для подключения акустических систем

Усилитель Arcam A28 оснащён двумя наборами клемм для подключения акустических систем. Информация о подключении акустических систем – на стр. 8

Разъём заземления проигрывателя виниловых дисков

Это разъём для подключения заземляющего провода вашего проигрывателя грампластинок. Имейте в виду, что этот разъём нельзя использовать в качестве защитного заземления!

Вход AUX

Аналоговый стереоразъём 3.5 мм для подключения портативных устройств (например, MP3-плееров).

Разъём питания

Подключите к нему кабель питания (входит в комплект поставки)

Переключатель напряжения

Напряжение, заданное этим переключателем, должно совпадать с напряжением питания в вашем регионе

Выходы предусилителя

Эти разъёмы понадобятся вам только в том случае, если вы хотите использовать A28 как предварительный усилитель в сочетании, например, с усилителем мощности P38 для раздельного усиления низких и высоких частот (см. стр. 9)

Аудиовходы

Маркировка под этими разъёмами обозначает входы, рекомендуемые для конкретных устройств, хотя к линейным входам уровня можно подключать любые подходящие устройства (название входа, отображаемое на дисплее передней панели, изменить нельзя).

Разъёмы, обозначенные DVD, SAT, TUNER, CD являются входами линейного уровня. Вход PHONO (MM) имеет другие характеристики (см. стр. 14). Дополнительная информация – на странице 7

Выход для наушников

Аналоговый стереоразъём 3.5 мм для подключения наушников.

Примечание

Прежде чем подключать ваш интегральный усилитель, пожалуйста, прочтите разделы «Размещение аппарата», «Электропитание» и «Межкомпонентные кабели» на странице 5!

Выход предусилителя

PRE OUT

Для того чтобы использовать A18 в качестве специализированного предварительного усилителя или как часть системы раздельного усиления по схеме bi-amping, соедините разъёмы PRE OUT с входными разъёмами усилителя мощности.

Контур для записи

A18 оснащен контуром для записи, к гнездам которого подключаются записывающие устройства (такие, как CD-рекордер, DAT-рекордер, кассетная дека, видеомагнитофон и пр.).

AV RECORD OUT (Аудио/видеовыход для записи)

Подсоедините эти выходные гнезда к входным гнездам вашего записывающего устройства (обычно имеют маркировку **RECORD** или **IN**).

AV PLAY IN (Аудио/видеовход для воспроизведения)

Подсоедините к этим входам выходные гнезда вашего записывающего устройства (обычно имеют маркировку **PLAY** или **OUT**).

Если у вас нет записывающего устройства, вы можете подключить к этим входам другой аппарат (линейного уровня): телевизор, DVD-проигрыватель, CD-проигрыватель, тюнер, PVR и т.п.

Аудиовходы

Несмотря на то, что эти входы маркированы названиями конкретных устройств, все они имеют одинаковые характеристики и каждый может использоваться для подключения любого устройства линейного уровня. Исключением является вход для проигрывателя грампластинок PHONO (MM) (см. стр. 14).

DVD

Разъёмы для подключения аналоговых выходов DVD-проигрывателя.

AV (Разъёмы аудио-видео)

Гнезда для подключения аналоговых выходов другой аудио-видео аппаратуры: видеомагнитофона, цифрового ТВ, спутникового ресивера или Nicam-тюнера.

TUNER

Разъёмы для подключения аналоговых выходов FM-, AM- или DAB-тюнера.

CD

Разъёмы для подключения аналоговых выходов CD-проигрывателя.

AUX (Дополнительное устройство)

Это разъёмы общего назначения, которые можно использовать для подключения iPod® (межблочным аналоговым кабелем **Arcam rLead** или через док-станцию **Arcam rDock**) или для подключения аналоговых аудиовыходов любого устройства с линейным выходом (игровой или телевизионной абонентской приставки и пр.).

SAT (Ресивер спутникового телевидения)

Разъёмы для подключения спутникового ТВ-ресивера или декодера каналов кабельного телевидения.

Вход для проигрывателя виниловых дисков

Разъёмы **PHONO (MM)** обеспечивают каскад предварительного усиления для обработки выходного сигнала низкого напряжения, который подается со звукоснимателя с подвижным магнитом. Если у вас уже есть внешний фонокорректор (корректирующий усилитель для подключения головки звукоснимателя проигрывателя грампластинок), который вы хотите использовать, соедините его выход с одним из входов линейного уровня (например, с **AUX**).

АКУСТИЧЕСКИЕ СИСТЕМЫ

Подключение акустических систем

Подключение с использованием одной пары клемм

Это традиционный и простейший способ подключения акустических систем, при котором между усилителем и каждой АС прокладывается одна кабель на канал.

Подключение по схеме bi-amping

Bi-amping – это разделение низко- и высокочастотных сигналов по двум усилителям.

Подключение по схеме **bi-amping** требует использования двух усилителей на канал. Например, ваш A18 можно использовать для усиления верхних частот (верхов), а P38 – для усиления нижних частот (басов).

Замечания по подключению

- Не выполняйте никакие соединения ни с каким усилителем, когда он включён. Рекомендуем перед выполнением соединений полностью отключить усилитель от электросети.
- Перед первым включением вашего усилителя(ей) после подсоединения акустических систем, пожалуйста, тщательно проверьте все соединения. Убедитесь, что оголенные провода или кабели не соприкасаются друг с другом или с корпусом усилителя (это может привести к коротким замыканиям) и что положительные (+) выводы кабелей соединены с положительными, а отрицательные (-) выводы кабелей – с отрицательными клеммами. Обязательно проверьте соединения как на усилителе, так и на акустических системах.
- После выполнения соединений включите усилитель(и), выберите источник сигнала, а затем постепенно увеличьте громкость до желаемого уровня.
- Если вы не уверены в том, как именно должны быть подключены компоненты вашей аудио/видеосистемы либо нуждаетесь в рекомендациях по подключению типа bi-wiring или bi-amping, то, пожалуйста, обратитесь по месту приобретения аппарата, где будут рады вам помочь.

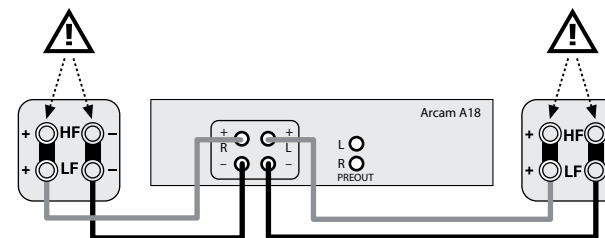
Подключение с использованием одной пары клемм

A18 предусматривает подключение по схеме bi-wiring, в связи с чем на задней панели и установлено по две пары акустических клемм на канал. Для подключения одной пары клемм на канал рекомендуем использовать нижний набор клемм. Если каждая из акустических систем имеет более одной пары клемм, используйте на каждой АС клеммы с маркировкой LF.

Подсоедините положительную акустическую клемму правого канала усилителя (красная, с маркировкой +R) к положительной клемме вашей правой АС. Точно так же соедините отрицательную клемму правого канала усилителя (черная, с маркировкой R-) с отрицательной клеммой правой АС. Повторите процедуру подключения для левой АС, используя клеммы усилителя с маркировкой +L и L-.

Если ваши АС могут быть подключены по схеме bi-wiring, то на каждой из них есть токопроводящая металлическая перемычка, соединяющая низкочастотные клеммы с высокочастотными.

При подключении одной пары клемм на канал эту перемычку УДАЛЯТЬ НЕЛЬЗЯ.



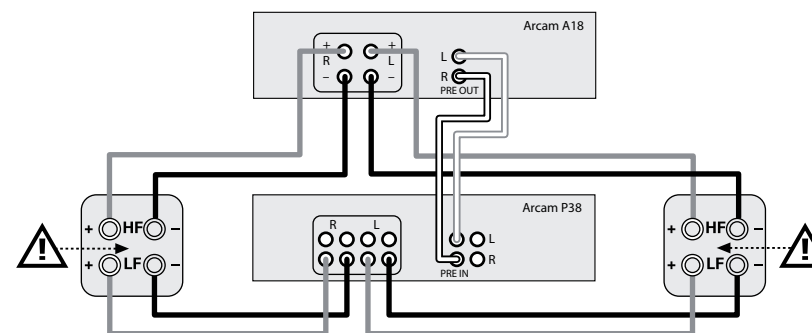
Подключение акустических систем к Arcam A18 одной парой клемм

Подключение по схеме bi-amping

Подключение по схеме bi-amping требует использования двух усилителей на канал. Например, ваш A18 можно использовать для усиления верхних частот (верхов), а усилитель мощности P38 – для усиления нижних частот (басов).

Подключите A18 к акустическим системам так, как описано для подключения одной пары клемм, за исключением того, что A18 должен быть подключен к тем клеммам АС, которые имеют маркировку HF. Подключите усилитель мощности (например, P38) к клеммам с маркировкой LF, как показано на рисунке. Помимо того, требуется пара межкомпонентных кабелей для соединения выходов предусилителя на A18 со входами усилителя мощности на P38.

Имейте в виду, что **имеющуюся на каждой АС металлическую перемычку, соединяющую нижние клеммы с верхними, НУЖНО УДАЛИТЬ**. Невыполнение этого требования приведет к одновременному повреждению обоих усилителей, на которое обязательства по гарантийному ремонту обычно не распространяются.

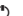


Подключение акустических систем к Arcam A18 и Arcam P38 по схеме bi-amping

ЭКСПЛУАТАЦИЯ



Включение усилителя

Аппарат включается и выключается кнопкой **POWER**. В качестве альтернативы аппарат можно переключать в режим ожидания и в рабочий режим кнопкой  на пульте дистанционного управления.

Светодиодный индикатор питания (рядом с надписью A18 INTEGRATED AMPLIFIER) отображает состояние усилителя – когда усилитель входит в рабочий режим, индикатор становится зелёным.

Дисплей

Кнопка **DISPLAY** на передней панели изменяет яркость дисплея. Предусмотрены три уровня яркости: «полная», «приглушённая» и «дисплей выключен». Если вы выключите усилитель при заданной установке «дисплей выключен», то при повторном включении усилителя будет автоматически задана установка «приглушённая».

Регулирование громкости

Для изменения громкости пользуйтесь ручкой управления (поворотным регулятором). Поворачивайте регулятор по часовой стрелке для увеличения громкости и против часовой стрелки для ее уменьшения.

Звук можно отключать нажатием кнопки **MUTE** (Отключение звука) на передней панели или пульте дистанционного управления. При повторном нажатии этой кнопки (или изменении громкости) режим отключения звука отменяется.

Баланс

Вы можете задавать баланс левого и правого стереоканалов напрямую, нажав на передней панели кнопку **BALANCE** и регулируя баланс ручкой управления.

Уровень низких частот

Вы можете задавать уровень низких частот, нажав на передней панели кнопку **BASS** и регулируя уровень ручкой управления.

Уровень высоких частот

Вы можете задавать уровень высоких частот, нажав на передней панели кнопку **TREBLE** и регулируя уровень ручкой управления.

Прослушивание через наушники

К гнезду для наушников (**PHONES**) можно подключить наушники с номинальным сопротивлением от 8 Ом до 2 кОм, оснащенные стереофоническим штекером 3.5 мм.

При подсоединении наушников выходы предусилителя и акустические системы отключаются. Гнездо для наушников активировано постоянно, если не отключена громкость.

Режим процессора

Позволяет задать коэффициент усиления (установку громкости) данного усилителя. После этого Arcam A18 (в сочетании с усилителем мощности) можно будет использовать для приведения в действие фронтальных левой и правой АС в системе пространственного звучания, если сигналы на них подаются от отдельного процессора, и громкость всей системы можно будет регулировать на процессоре.

Подайте аудиосигнал от процессора на вход **AV**, а затем задайте коэффициент усиления A18, соответствующий усилителям, приводящим в действие другие ваши АС.

Запись с источника аудиосигнала

Усилитель позволяет осуществлять запись с любого подключённого источника и контроль уровня во время записи.

Разъёмы задней панели A18 **AV OUT** или **PVR OUT** могут соединяться со входными разъёмами вашего записывающего устройства.

Чтобы начать запись с соответствующего устройства, нажмите кнопку выбора источника (например, **TUNER**), после чего нажмите **AV**. Сигнал с выбранного источника передаётся на выход **AV OUT**, а название источника отображается на дисплее.

ПУЛЬТ ДИСТАНЦИОННОГО УПРАВЛЕНИЯ

Пульт дистанционного управления CR10

CR10 может управлять усилителем Arcam A18 и CD-проигрывателем Arcam CD17. Для успешной работы пульта необходимо оставлять свободной переднюю панель усилителя.

Убедитесь, что в батарейный отсек пульта установлены два элемента питания типа AAA.

Установка батареек в пульт дистанционного управления

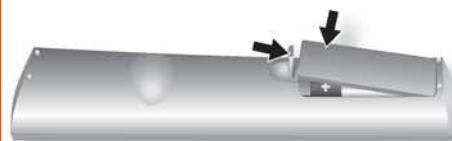
Нажав на выступ крышки батарейного отсека на задней части пульта, откройте отсек



Вставьте две батарейки типа AAA, соблюдая полярность (обозначена внутри отсека)



Установите на место крышку отсека



Команды усилителя

	Активирует функцию MUTE – отключение звука. При включении функции на дисплей A18 выводится надпись MUTE
VOL – VOL +	Регулируют громкость звучания
Выбор источника	DVD вход DVD
	SAT вход спутникового ресивера
	AV линейный вход
	TUN вход для тюнера
	AUX дополнительный линейный вход
	PVR вход для записывающего видеустройства
	CD вход CD
	PHO вход PHONO
BASS	Регулирует уровень низких частот
TREBLE	Регулирует уровень высоких частот
BAL	Регулирует баланс
PROC	Включает и выключает режим PROC
DRCT	Включает и выключает прямой доступ
DISP	Циклически переключает яркость свечения передней панели
MODE	Циклически переключает функцию „Режим“ между BASS, TREBLE и BALANCE

ТЕХНИЧЕСКИЕ ХАРАКТЕРИСТИКИ

Длительная выходная мощность (20 – 20000 Гц при КНИ 0.5%) на канал	
Оба канала, 8 Ом, 20 – 20000 Гц	50 Вт
Один канал, 4 Ом, при 1 кГц	70 Вт
Гармонические нелинейные искажения, 80% мощности, 8 Ом при 1 кГц	0.01%
Входы	
Для звукозаписывающего проигрывателя грампластинок:	
Входная чувствительность при 1 кГц	2,5–15 мВ (регулируется пользователем)
Входной импеданс	47 кОм
Отношение сигнал/шум (по стандарту CCIR, 65 Вт)	88 дБ
Запас по перегрузке	31 дБ
Линейные и аудио/видеоходы:	
Номинальная чувствительность	250 мВ – 1.5 В (регулируется пользователем)
Входное сопротивление	22 кОм
Соотношение сигнал / шум (по стандарту CCIR, 65 Вт)	98 дБ
Выход предусилителя	
Номинальный уровень выходного сигнала	630 мВ
Выходной импеданс	< 50 Ом
Выход на наушники	
Максимальный уровень выходного сигнала при нагрузке 600 Ом	7 В
Выходной импеданс	100 Ом
Общие характеристики	
Напряжение сети	110 – 120 В или 220 – 240 В
Потребляемая мощность (максимальная)	350 ВА
Потребляемая мощность (в режиме ожидания)	2.5 ВА
Габариты (Ш x Г x В, с учетом ножек)	432 x 275 x 85 мм
Вес (без упаковки)	7.2 кг
Вес (с упаковкой)	9.1 кг
Прилагаемые аксессуары	сетевой шнур пульт дистанционного управления CR10 2 батарейки типоразмера AAA
Ошибки и пропуски исключены	
ПРИМЕЧАНИЕ: Значения всех приведенных параметров являются типовыми, если не указано иное	

Политика непрерывной модернизации

Компания Arcam придерживается политики непрерывной модернизации своей продукции. Это означает, что конструктивно-функциональные особенности и технические характеристики могут изменяться без предварительного уведомления

Нахождение и устранение неисправностей

В случае возникновения каких-либо проблем с вашим усилителем проверьте следующие пункты:

Нет звука

Убедитесь, что:

- Усилитель A18 включён
- На усилителе не активирована функция отключения звука (т.е. на дисплее передней панели не отображается индикация **MUTE**)
- Выбранный источник сигнала генерирует звук (например, если выбран CD-проигрыватель, воспроизводится ли CD)
- На A28 не выбран вход **AV** вместо ожидаемого источника сигнала. Если выбран этот вход, нажмите кнопку **AV**, чтобы отменить его выбор
- На A18 / P38 активированы выходы на акустические системы, на что указывает светящийся индикатор над кнопкой **SP1** и/или **SP2** (в соответствии выбранным АС)

Звук неожиданно пропадает

Если температура внутреннего радиатора поднимается выше безопасного уровня, то для предотвращения перегрева усилителя внутри него срабатывает термовыключатель и система защиты временно отключает выходы на акустические системы. Когда радиатор остывает, система автоматически возвращается в исходное состояние.

• Если подключены две пары низкоимпедансных акустических систем (6 Ом или меньше), перегрузки более вероятны. Перегрузка усилителя может вызвать его отключение вследствие перегрева.

• Имейте в виду, что из-за высокого напряжения выходного сигнала CD-проигрывателя достижение полной мощности вашим усилителем возможно даже в том случае, если громкость не установлена на максимум.

ГАРАНТИЙНЫЕ ОБЯЗАТЕЛЬСТВА

Всемирная гарантия

Эта гарантия дает вам право на бесплатный ремонт устройства в течение одного года со дня его приобретения у авторизованного дилера компании Arcam. Производитель не несет ответственности за дефекты, возникшие по вине пользователя, из-за неправильной эксплуатации устройства, износа или несанкционированной регулировки или несанкционированного ремонта. Производитель не несет ответственности и за повреждения или убытки, возникшие при транспортировке от потребителя или к потребителю в течение гарантийного срока.

Гарантия распространяется:

На детали и ремонт в течение одного года со дня покупки. По истечении одного года оплата запасных частей и ремонтных работ осуществляется пользователем.

Гарантия не распространяется на оплату транспортных расходов.

Предъявление рекламаций

Устройство должно быть упаковано в оригинальную упаковку и отправлено дилеру, у которого было куплено, или в авторизованный сервисный центр (адрес сервисного центра указан в гарантийном талоне).

Посылка должна быть оплачена заранее, пересылка должна осуществляться какой-либо авторитетной фирмой доставки, но не почтой. Компания не несет ответственности за доставку устройства дилеру или дистрибутору, поэтому, пользователю настоятельно рекомендуется страховать устройство на случай ущерба при транспортировке.

Подробности вы можете узнать в компании Arcam по адресу:

*Arcam Customer Support Department,
Pembroke Avenue, Waterbeach, CAMBRIDGE, CB5 9QR, England*

или на сайте www.arcam.co.uk

Возникли проблемы?

Если дилер не может ответить на ваши вопросы, касающиеся этого или какого-либо другого изделия компании Arcam, обратитесь в Службу поддержки пользователей, и мы сделаем все, чтобы вам помочь.

Регистрация

Вы можете зарегистрировать приобретенное изделие Arcam на нашем сайте: www.arcam.co.uk

ARCAM

A&R Cambridge Ltd, Pembroke Avenue, Waterbeach, CAMBRIDGE CB25 9QR, England

Представитель в России – Barnsly Sound Organization | Тел. +7 499 257 7634, факс +7 495 251 9132, e-mail arcam@barnsly.ru | www.barnsly.ru

