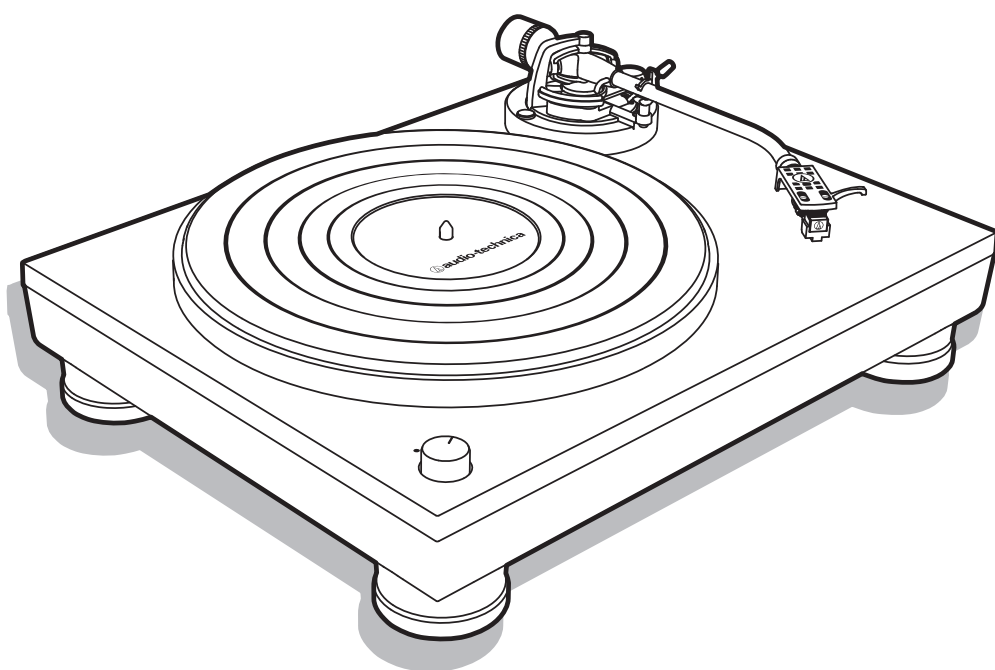

Проигрыватель виниловых пластинок с безредукторным мотором
- AT-LP5 с аналоговыми выходами и USB-выходом -



Инструкция по установке и эксплуатации

Проигрыватель виниловых пластинок с безредукторным мотором, оснащенный аналоговыми выходами и USB-выходом

Указания по технике безопасности



1. Прочитайте данные инструкции по эксплуатации.
2. Сохраните данные инструкции по эксплуатации.
3. Соблюдайте все предостережения.
4. Соблюдайте все указания.
5. Не используйте данное устройство вблизи воды.
6. Для очистки устройства используйте только сухую ткань.
7. Не блокируйте вентиляционные отверстия устройства. Выполняйте установку устройства в соответствии с инструкциями производителя.
8. Не устанавливайте устройство вблизи источников тепла, например радиаторов системы отопления, обогревателей, печей и других приборов (включая усилители), которые производят тепло.
9. Не нарушайте порядок подключения полярной штепсельной вилки или штепсельной вилки с заземлением. Полярная штепсельная вилка оснащена двумя лезвиями, одно из которых шире другого. Штепсельная вилка с заземлением оснащена двумя лезвиями и заземляющим штырем. Широкое лезвие или третий штырь предусмотрены для Вашей защиты. Если штепсельная вилка устройства не подходит к Вашей сетевой розетке, проконсультируйтесь с электриком относительно замены устаревшей розетки.
10. Не наступайте на шнур питания и не заземляйте его; также защищайте от излишних нагрузок те участки шнура питания, где он соединяется со штепсельной вилкой, переходником или самим устройством.
11. Используйте только те дополнительные приспособления/принадлежности, которые рекомендует производитель.
12. Устанавливайте устройство только на те передвижные подставки, стойки, штативы, кронштейны или столы, которые рекомендует производитель или которые продаются вместе с устройством. Если Вы используете передвижную подставку, соблюдайте осторожность при ее перемещении вместе с устройством во избежание получения травм вследствие опрокидывания подставки.
13. Отсоединяйте устройство от сети питания во время грозы или в том случае, если устройство не используется в течение длительного времени.
14. Все работы по техническому обслуживанию поручайте только квалифицированным специалистам. Техническое обслуживание требуется в том случае, если устройство было повреждено тем или иным образом, например, если Вы обнаружили неисправность шнура питания или штепсельной вилки, пролили жидкость или уронили какие-либо предметы на устройство, если устройство попало под дождь или подверглось воздействию влаги, если Вы уронили устройство, а также если устройство работает ненадлежащим образом.
15. Если в качестве устройства защитного отключения используется сетевая вилка, она всегда должна быть в исправном состоянии.
16. Используйте устройство в хорошо проветриваемом помещении.
17. Не допускайте попадания на устройство капель или брызг, а также не ставьте на него наполненные жидкостями емкости, например вазы.

Осторожно! Чтобы снизить опасность возгорания или поражения электрическим током, не подвергайте данное устройство воздействию дождя или влаги. Не допускайте попадания на устройство капель или брызг, а также не ставьте на него наполненные жидкостями емкости, например вазы.



ВНИМАНИЕ!
**ОПАСНОСТЬ ПОРАЖЕНИЯ ЭЛЕКТРИЧЕСКИМ
ТОКОМ НЕ ВСКРЫВАТЬ**



Внимание! Чтобы снизить опасность возгорания или поражения электрическим током, не подвергайте данное устройство воздействию дождя или влаги. Не допускайте попадания на устройство капель или брызг, а также не ставьте на него наполненные жидкостями емкости, например вазы.



Символ в виде молнии со стрелкой, заключенной в равносторонний треугольник, предупреждает пользователя о том, что в корпусе изделия имеется незаизолированный «опасный» источник высокого напряжения, контакт с которым может повлечь за собой поражение электрическим током.



Символ в виде восклицательного знака, заключенного в равносторонний треугольник, предупреждает пользователя о той или иной важной операции, а также указывает на инструкции относительно технического обслуживания, приведенные в документах, которые входят в комплект поставки данного устройства.

Внимание! Во избежание поражения электрическим током не вставляйте данную полярную штепсельную вилку в удлинитель, переходник или другие электрические разъемы, если лезвия штепсельной вилки входят в них не на всю длину.

Дату производства данного изделия можно определить по цифрам 1&2 (год производства) и 3&4 (неделя производства) серийного номера, приведенного на этикетке с номинальным напряжением, прикрепленной к проигрывателю.

Основные элементы конструкции

Введение

Благодарим Вас за приобретение данного проигрывателя виниловых пластинок AT-LP5, оснащенного безредукторным мотором, а также аналоговыми выходами и USB-выходом. Проигрыватели Audio-Technica, предназначенные для домашнего использования, славятся своим непревзойденным качеством и точностью звуковоспроизведения. В комплекте Вы найдете все необходимое для оцифровки Вашей коллекции виниловых пластинок:

стереопроеигрыватель Audio-Technica модели AT-LP5, оснащенный USB-выходом для прямого подключения к компьютеру; звукозаписывающее программное обеспечение Audacity для Mac или ПК; USB-кабель и согласующий соединительный стереокабель RCA/RCA. Данный проигрыватель также оснащен эксклюзивным звукоснимателем Audio-Technica модели AT95EX с двойным подвижным магнитом; специальным J-образным тонармом и встроенным переключаемым фонокорректором/линейным предусилителем, который позволяет подключать проигрыватель к стереосистеме как через фоноходы, так и через линейные входы.

В конструкцию проигрывателя AT-LP5 с безредукторным мотором входят следующие основные элементы:

- Стереофонический звукосниматель Audio-Technica модели AT95EX с двойным подвижным магнитом и сменной иглой
- Эксклюзивная легкая головка звукоснимателя Audio-Technica модели AT-HS10
- Диск из литого алюминия с резиновым покрытием
- Встроенный переключаемый стереофонический фонокорректор
- Стереофонические аналоговые RCA-выходы

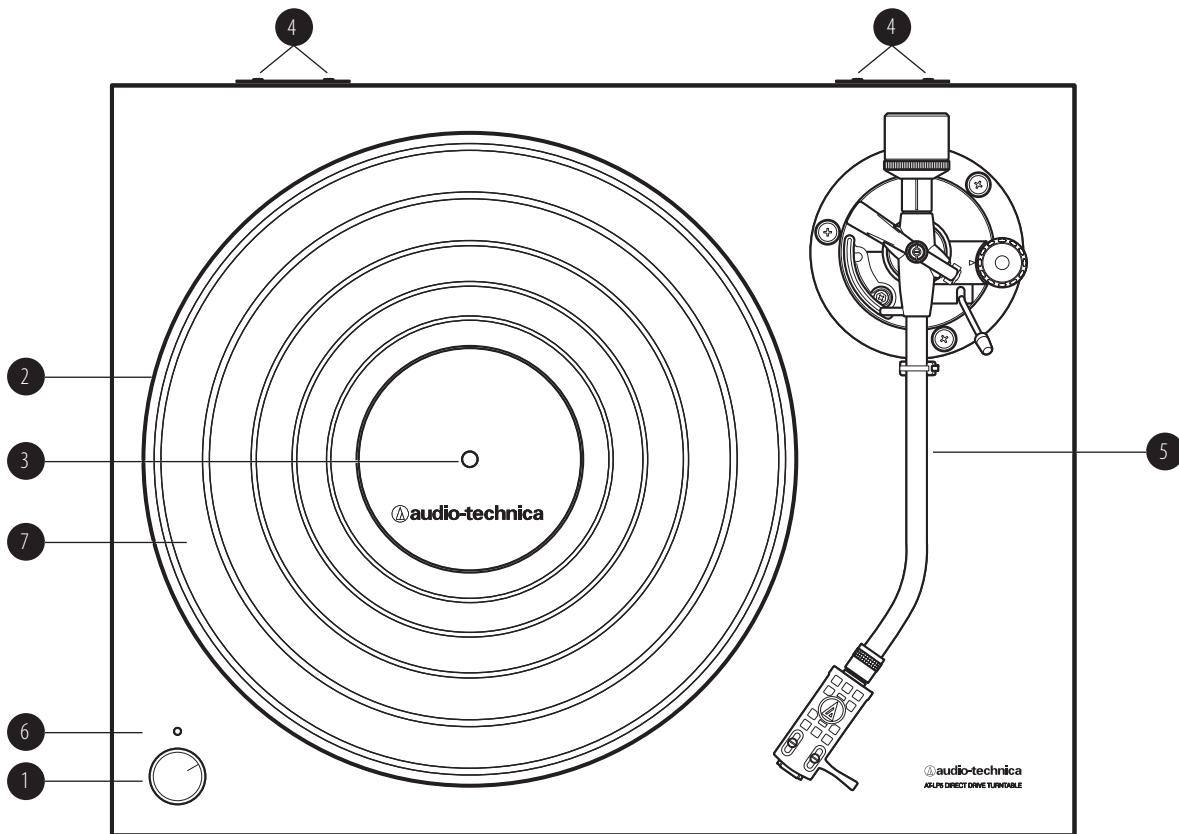
• Конструкция J-образного тонарма включает следующие элементы:

- Настраиваемый противовес
- Настраиваемый компенсатор скатывающей силы
- Гидравлический подъемник тонарма и подъемный рычаг
- Опора тонарма с фиксирующей скобой
- USB-выход – для прямого подключения проигрывателя к компьютеру не требуются дополнительные драйверы
- Безредукторный мотор с высоким крутящим моментом
- Переключатель скоростей 33/45 об/мин
- Регулируемые ножки для выравнивания устройства
- Навесные крепления с винтами, позволяющие установить съемную откидную крышку для защиты проигрывателя от пыли (опция).

Чтобы данное изделие максимально оправдало Ваши ожидания, пожалуйста, ознакомьтесь с информацией, приведенной в настоящем руководстве по эксплуатации, а также следуйте соответствующим указаниям. Пожалуйста, храните данное руководство по эксплуатации в доступном месте, поскольку оно может Вам понадобиться в дальнейшем. Мы также рекомендуем сохранить все элементы упаковки, чтобы Вы могли ею воспользоваться для хранения изделия, а также при его перемещении или транспортировке.

Внимание! Чтобы не повредить иглу, используйте защиту иглы всякий раз, когда устанавливаете проигрыватель на новое место, перемещаете или чистите его.

Рис. 1



- 1. ПЕРЕКЛЮЧАТЕЛЬ СКОРОСТИ И РЕЖИМА ОЖИДАНИЯ: 33 / СТОП / 45**
Позволяет установить скорость диска на 33 или 45 об/мин и запустить/остановить мотор.
- 2. ДИСК**
Диск из литого алюминия установлен непосредственно на центральный шпindel/вал мотора.
- 3. ЦЕНТРАЛЬНЫЙ ШПИНДЕЛЬ**
При помощи шпинделя обработанный с высокой точностью диск проигрывателя крепится к валу мотора.

- 4. НАВЕСНЫЕ КРЕПЛЕНИЯ С ВИНТАМИ ДЛЯ ПЫЛЕЗАЩИТНОЙ КРЫШКИ (ОПЦИЯ)**
Навесные крепления с винтами позволяют установить съемную откидную крышку для защиты проигрывателя от пыли (опция).
- 5. ТОНАРМ В СБОРЕ**
Для получения дополнительной информации обратитесь к рисунку 2 на странице 4.
- 6. СВЕТОВОЙ ИНДИКАТОР ВКЛЮЧЕНИЯ/ВЫКЛЮЧЕНИЯ**
- 7. РЕЗИНОВОЕ ПОКРЫТИЕ**

Схема тонарма в сборе

Рис. 2

8. ГОЛОВКА ЗВУКОСНИМАТЕЛЯ И ЗВУКОСНИМАТЕЛЬ
Эксклюзивный высококачественный звукосниматель AT95EX оснащен специальной головкой.
Легкая головка звукоснимателя AT-HS10 отлично подходит к J-образному тонарму.
9. КОЛЬЦО-ФИКСАТОР ГОЛОВКИ ЗВУКОСНИМАТЕЛЯ
Вращайте кольцо против часовой стрелки (влево), чтобы надежно зафиксировать вставленную головку звукоснимателя. Чтобы извлечь головку звукоснимателя, поверните кольцо вправо на один полный оборот.
10. ТОНАРМ
Особая J-образная форма тонарма позволяет снизить угловую погрешность.
11. ПОДЪЕМНИК ТОНАРМА
Данный механизм поднимает тонарм над поверхностью виниловой пластинки.
12. ОПОРА ТОНАРМА С ФИКСИРУЮЩЕЙ СКОБОЙ
Скоба фиксирует тонарм при транспортировке проигрывателя.
13. РЕГУЛИРОВОЧНЫЙ ВИНТ ПОДЪЕМНИКА ТОНАРМА
С помощью этого винта Вы можете настроить высоту подъема тонарма.
14. РЫЧАГ УПРАВЛЕНИЯ ПОДЪЕМНИКОМ ТОНАРМА
С помощью этого рычага Вы можете задействовать подъемник тонарма. (Примечание: подъемный механизм оснащен гидравлической системой амортизации, которая снижает скорость опускания тонарма.)
15. КОМПЕНСАТОР СКАТЫВАЮЩЕЙ СИЛЫ
При вращении диска создается сила, толкающая тонарм к центру виниловой пластинки; данный механизм сообщает тонарму небольшое центробежное усилие, чтобы это компенсировать.
16. ПРОТИВОВЕС
Противовес балансирует тонарм и позволяет надлежащим образом настроить прижимную силу иглы.

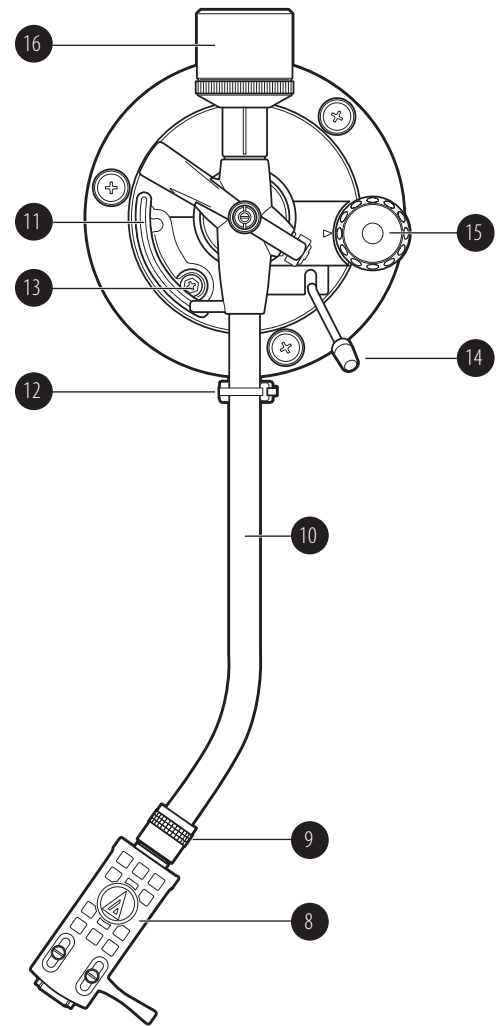
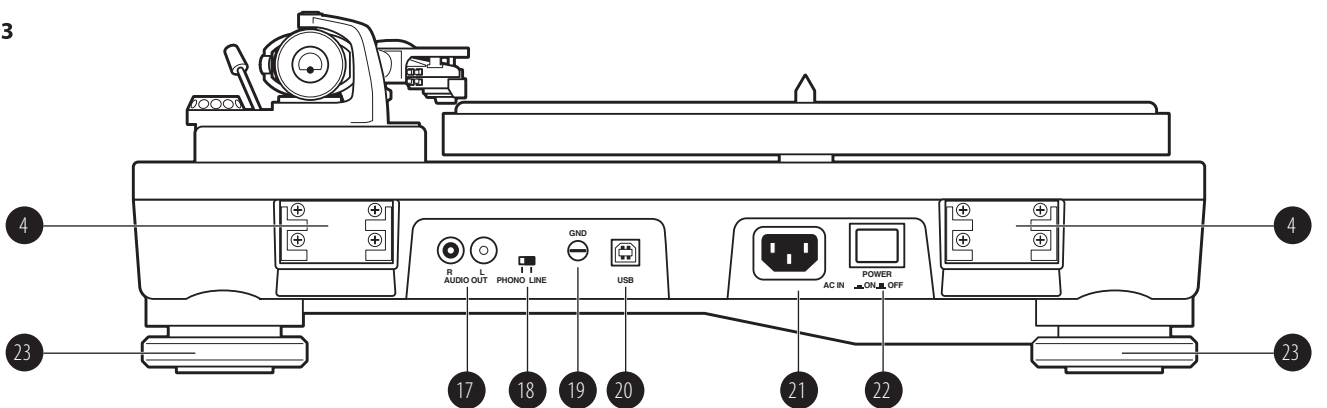


Схема проигрывателя – вид сзади

Рис. 3



17. СТЕРЕОФИНИЧЕСКИЙ АНАЛОГОВЫЙ RCA-ВЫХОД
Используйте эти разъемы для подключения проигрывателя к фоновходу или линейному входу усилителя с помощью стереокабеля RCA с заземлением.
18. ПЕРЕКЛЮЧАТЕЛЬ ФОНОКОРРЕКТОРА
Этот переключатель позволяет подсоединить проигрыватель к усилителю, оснащенный магнитным фоновходом, без использования встроенного стереофонического фоновкорректора.
19. РАЗЪЕМ ЗАЗЕМЛЕНИЯ
Используйте данный разъем, чтобы подключить линию заземления кабелей RCA к разъему заземления на усилителе.
20. USB-ВЫХОД
Используйте этот выход для подключения проигрывателя к USB-входу компьютера.
21. ВХОД ПИТАНИЯ
Предназначен для подсоединения шнура питания, который входит в комплект поставки устройства.
22. ВЫКЛЮЧАТЕЛЬ ПИТАНИЯ
Предназначен для включения/отключения питания проигрывателя.
23. РЕГУЛИРУЕМЫЕ НОЖКИ ДЛЯ ВЫРАВНИВАНИЯ УСТРОЙСТВА
Вращайте ножки, чтобы выровнять устройство должным образом.

Начальная настройка

Распаковка

Осторожно извлеките проигрыватель из упаковки и убедитесь, что приведенные ниже детали входят в комплект поставки и не повреждены:

- Резиновое покрытие
- Диск (находится под проигрывателем)
- Противовес (находится среди принадлежностей)
- Головка звукоснимателя AT-HS10 с установленным стереофоническим звукоснимателем AT95EX, оснащенный двойным подвижным магнитом (находится среди принадлежностей)
- Шнур питания
- USB-кабель
- Двойной кабель со штекерами RCA/RCA и линией заземления
- Программное обеспечение Audacity (CD)

РЕКОМЕНДУЕМ СОХРАНИТЬ ВСЕ ЭЛЕМЕНТЫ УПАКОВКИ, ЧТОБЫ ВЫ МОГЛИ ЕЮ ВОСПОЛЬЗОВАТЬСЯ ДЛЯ ХРАНЕНИЯ ИЗДЕЛИЯ, А ТАКЖЕ ПРИ ЕГО ПЕРЕМЕЩЕНИИ ИЛИ ТРАНСПОРТИРОВКЕ.

Сборка проигрывателя

Прежде чем приступить к использованию проигрывателя AT-LP5, необходимо собрать некоторые элементы его конструкции.

ВАЖНО! Не подсоединяйте шнур питания до завершения процедуры сборки.

Настройка переключателя фонокорректора

Данный проигрыватель отличается повышенной универсальностью благодаря встроенному стереофоническому фонокорректору. С помощью переключателя фонокорректора, расположенного на задней панели проигрывателя [см. рисунок 3 на странице 4, позиция 18], Вы можете задействовать встроенный стереофонический фонокорректор (LINE) или отключить его (PHONO), если проигрыватель используется с аудиосистемой, оснащенной магнитным фоновходом. К аудиовыходу подсоединяется кабель RCA: красное гнездо предназначено для подключения правого канала, белое гнездо — для подключения левого канала.

Если используемая аудиосистема оснащена фоновходом, установите переключатель фонокорректора в положение PHONO и с помощью кабелей соедините выходы проигрывателя с фоновходами аудиосистемы (красное гнездо предназначено для правого канала, белое — для левого); кроме того, подключите линии заземления стереокабелей RCA/RCA к соответствующим разъемам.

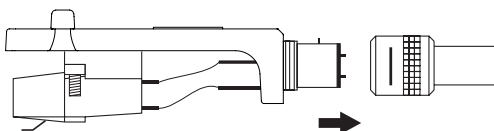
Если Ваша аудиосистема не оснащена магнитным фоновходом, установите переключатель фонокорректора в положение LINE и соедините выход проигрывателя с линейным входом аудиосистемы (AUX) или с другим входом сигналов высокого уровня; при этом помните, что красное гнездо предназначено для правого канала, а белое — для левого.

Если Вы используете проигрыватель со звуковой картой компьютера, установите переключатель в положение LINE, а затем соедините стереовыход проигрывателя с линейным аудиовыходом звуковой карты компьютера. Примечание: чтобы соединить два аудиовыхода RCA на проигрывателе (левый/правый канал) со входом звуковой карты компьютера, Вам может понадобиться специальный адаптер (не входит в комплект поставки).

Сборка тонарма

1. Удалите нейлоновые фиксаторы, удерживающие тонарм при транспортировке. Временно закрепите тонарм в опоре тонарма с помощью фиксирующей скобы. [см. рисунок 2 на странице 4, позиция 12].
2. Установите звукосниматель в сборе с головкой звукоснимателя, вставив его в гнездо, расположенное в передней части тонарма [см. рисунок 4]. Рекомендуется удерживать головку звукоснимателя в сборе за боковые края, чтобы снизить вероятность повреждения иглы или проводки звукоснимателя.

Рис. 4 – Головка звукоснимателя с установленным звукоснимателем



3. Вставьте головку звукоснимателя в разъем и, продолжая удерживать ее, поверните кольцо-фиксатор головки звукоснимателя против часовой стрелки (влево). По мере вращения кольцо фиксирует головку звукоснимателя в нужном положении (чтобы извлечь головку звукоснимателя, поверните кольцо вправо на один полный оборот).
4. Удерживая противовес черной шкалой вперед, накрутите его на заднее плечо тонарма, расположенное за его опорой [см. рисунок 2 на странице 4, позиция 16]; противовес будет продвигаться вперед, войдя в зацепление со спиральной прорезью на заднем плече тонарма.

Сборка диска проигрывателя и резинового покрытия

1. Аккуратно установите диск проигрывателя на центральный шпиндель, после чего убедитесь, что диск плотно сидит на шпинделе.
2. Установите на диск резиновое покрытие.

Настройка баланса и прижимной силы тонарма

Чтобы звукосниматель надлежащим образом передвигался по поверхности пластинки, необходимо тщательно настроить баланс и прижимную силу тонарма в соответствии со спецификацией производителя. Если неверно настроить тонарм в сборе, это может привести к повреждению иглы звукоснимателя и (или) пластинки.

Примечание: после того как Вы сняли защиту иглы и извлекли тонарм из фиксирующей скобы, **будьте крайне осторожны, чтобы не повредить иглу.** Следите за тем, чтобы игла не царапала резиновое покрытие диска или поверхность виниловой пластинки.

Установка тонарма

1. Установите компенсатор скатывающей силы на значение «0». [см. рисунок 2 на странице 4, позиция 15].
2. Чтобы снять прозрачную защиту иглы, аккуратно сдвиньте ее с передней части звукоснимателя, **удерживая защиту и звукосниматель на одной прямой.**
3. Продолжая аккуратно удерживать головку звукоснимателя, чтобы стабилизировать тонарм, извлеките тонарм из фиксирующей скобы. На данном этапе тонарм может свободно раскачиваться, поскольку его баланс еще не настроен.
4. Продолжая аккуратно удерживать головку звукоснимателя, медленно поворачивайте противовес, пока баланс тонарма не будет настроен надлежащим образом; в этом случае тонарм будет удерживаться в горизонтальном положении, а звукосниматель будет находиться на небольшом расстоянии от поверхности диска, не касаясь его.
5. Зафиксируйте тонарм, установив его на опору тонарма.
6. Удерживая противовес таким образом, чтобы он не вращался, аккуратно поворачивайте предназначенное для калибровки прижимной силы иглы черное кольцо (оно вращается независимо от противовеса), пока его метка «0» не совместится с центральной линией, отмеченной на заднем плече тонарма.
7. Рекомендуемое значение прижимной силы приведено в спецификации производителя звукоснимателя. Поворачивайте всю конструкцию противовеса против часовой стрелки, не касаясь при этом черного калибровочного кольца, пока нужное значение, отмеченное на калибровочном кольце, не будет совмещено с центральной линией на заднем плече тонарма. Обратитесь к разделу, где приведены спецификации прижимной силы звукоснимателя, который входит в комплект поставки Вашего проигрывателя; стандартное значение прижимной силы для звукоснимателя AT95EX составляет 2 грамма.

Настройка компенсатора скатывающей силы

Для противодействия «скатывающей» силе, которая толкает тонарм к центру пластинки при вращении диска, можно установить «компенсатор скатывающей силы» на небольшое значение. Чтобы обеспечить наилучшие рабочие характеристики проигрывателя при его стандартном использовании, установите ручку компенсатора скатывающей силы [см. рисунок 2 на странице 4, позиция 15] на то же значение, что и шкалу прижимной силы тонарма. Обратитесь к разделу, где приведены спецификации прижимной силы звукоснимателя, который входит в комплект поставки Вашего проигрывателя.

Начальная настройка (продолжение)

Аналоговые аудиоразъемы

Установите переключатель фонокорректора в нужное положение и подсоедините кабель к аудиовыходу проигрывателя и к соответствующему входу усилителя, ресивера, активной акустической системы, звуковой карты или другого устройства.

Цифровой аудиоразъем USB для подключения к USB-входу компьютера

При помощи USB-кабеля (входит в комплект поставки) Вы можете соединить проигрыватель AT-LP5 с компьютером без использования дополнительных драйверов.

В комплект поставки проигрывателя Audio-Technica модели AT-LP5 также входит программное обеспечение Audacity для звукозаписи. Пожалуйста, обратите внимание, что программные пакеты сторонних производителей также совместимы с данным проигрывателем.

Audacity

Audacity — это бесплатное программное обеспечение, распространяемое по универсальной общедоступной лицензии GNU. Дополнительную информацию об открытом исходном коде Вы можете найти на прилагаемом компакт-диске Audacity, а также на веб-сайте Audacity:

<http://audacity.sourceforge.net>

*** При использовании USB-выхода всегда устанавливайте переключатель фонокорректора на проигрывателе AT-LP5 в положение «LINE» (переключатель расположен на задней панели проигрывателя).**

Когда будут установлены все подключения аудиосигнала, подсоедините к проигрывателю шнур питания, который входит в комплект поставки. Затем вставьте штепсельную вилку шнура питания в соответствующую сетевую розетку.

Для достижения наилучшего результата эксплуатации, пожалуйста, не устанавливайте и не используйте данное устройство вблизи источников тепла, влаги, пыли или значительных вибраций.

Подготовка к воспроизведению

1. Снимите защиту иглы и извлеките тонарм из опоры тонарма, если он был в ней зафиксирован.
2. Установите виниловую пластинку на резиновое покрытие, совместив отверстие в пластинке с центральным шпинделем. Если пластинка воспроизводится на скорости 45 об/мин, то сначала установите на центральный шпindel специальный адаптер, предназначенный для воспроизведения пластинок на скорости 45 об/мин, а затем установите на диск саму пластинку.

Воспроизведение виниловой пластинки

1. На задней панели нажмите на выключатель питания, чтобы включить проигрыватель.
2. После того как Вы установите скорость вращения диска (33/45) в соответствии со скоростью воспроизведения виниловой пластинки, диск начнет вращаться.
3. Поднимите тонарм, переместив рычаг управления подъемником тонарма в положение «UP».
4. Разместите тонарм над необходимым участком (дорожкой) виниловой пластинки.
5. Опустите тонарм, переместив рычаг управления подъемником тонарма в положение «DOWN». Тонарм медленно опустится на виниловую пластинку, и начнется воспроизведение.

— или — (пропустив шаги 2, 3 и 4)

Вы также можете поднять и разместить тонарм над необходимой дорожкой пластинки, придерживая головку звукоснимателя в сборе одним пальцем. Аккуратно опустите тонарм на поверхность пластинки.

Приостановка или завершение воспроизведения

1. Чтобы приостановить воспроизведение, поднимите тонарм с помощью рычага управления подъемником тонарма.
2. После завершения воспроизведения поднимите рычаг управления подъемником тонарма, переместите тонарм к опоре тонарма и закрепите его с помощью фиксирующей скобы.
3. Установите переключатель скорости в положение «Stop» (Стоп), чтобы задействовать тормозной механизм и остановить вращение диска.
4. На задней панели нажмите на выключатель питания, чтобы выключить проигрыватель.

Установка нового звукоснимателя

Механическая сборка

1. Извлеките звукосниматель из упаковки и осторожно снимите с него иглу в сборе. Чтобы не повредить иглу, положите ее в надежное место. Установите новый звукосниматель в головку звукоснимателя в сборе. Воспользуйтесь крепежными приспособлениями, которые входят в комплект поставки звукоснимателя. Вкрутите крепежные винты, но не затягивайте их слишком сильно. Временно установите иглу в сборе, чтобы проверить, не мешают ли крепежные приспособления ее установке. Фиксация иглы в сборе должна сопровождаться щелчком. Убедитесь, что новый звукосниматель надлежащим образом установлен в головку звукоснимателя согласно инструкциям производителя. Снова извлеките иглу в сборе и положите ее в безопасное место.

Электрические соединения

1. Четыре разъема, расположенные в задней части звукоснимателя, снабжены цветовой маркировкой, посредством которой его можно подключить к стандартной проводке стереофонических тонармов. Подсоедините звукосниматель к зажимам проводки в головке звукоснимателя. НИКОГДА НЕ ПРИПАИВАЙТЕ РАЗЪЕМЫ ЗВУКОСНИМАТЕЛЯ! Нагрев разъемов приведет к повреждению внутренней проводки звукоснимателя.
2. Наконец, аккуратно установите иглу в корпус звукоснимателя, соблюдая при этом осторожность, чтобы не повредить ее. Фиксация иглы в сборе должна сопровождаться щелчком. Подсоедините головку звукоснимателя в сборе к тонарму, соблюдая при этом осторожность, чтобы не повредить иглу.
(Примечание: после замены звукоснимателя перенастройте баланс тонарма, прижимную силу иглы и компенсацию скатывающей силы в соответствии со спецификациями нового звукоснимателя.)

Использование звукоснимателя с подвижной катушкой (МС)

1. Обратите внимание, что встроенный фонокорректор обладает коэффициентом усиления 36 дБ и полным входным сопротивлением 47 кОм, а также предназначен исключительно для использования со звукоснимателями, оснащенными подвижным магнитом, например со звукоснимателями модели AT95EX. При использовании звукоснимателя с подвижной катушкой необходимо отключить встроенный фонокорректор, установив соответствующий переключатель (см. рисунок 3, позиция 18) в положение PHONO. В этом случае стереофонический фоновыход проигрывателя следует соединить с внешним фонокорректором, оснащенным МС-входами (для звукоснимателя с подвижной катушкой), чтобы обеспечить надлежащий коэффициент усиления и надлежащее полное входное сопротивление, необходимое для использования звукоснимателя МС-типа (обратитесь к спецификациям звукоснимателя МС-типа).

Поиск и устранение неисправностей

Проигрыватель работает, но не издает никаких звуков или издает недостаточно звука.

1. Неверно заданы настройки усилителя (системы): выбран неверный вход, включено воспроизведение с кассеты, отключены динамики и т. д. Убедитесь, что настройки заданы должным образом.
2. Игла сломана или отсутствует. Проверьте состояние иглы в сборе, при необходимости замените ее.
3. Игла в сборе вставлена в корпус звукоснимателя не до конца. Проверьте состояние звукоснимателя, при необходимости настройте его.
4. Переключатель фонокорректора проигрывателя AT-LP5 установлен в неверное положение. Убедитесь, что данный переключатель установлен на тот выход проигрывателя, который соответствует входу усилителя.
 - Звук отсутствует или очень слабый: используется линейный вход, однако переключатель установлен в положение PHONO.
 - Очень громкий/искаженный звук: используется фоновход, однако переключатель установлен в положение LINE.
5. Выбрано слишком высокое значение прижимной силы (игла слишком сильно прижимается к пластинке). Выберите значение прижимной силы в соответствии с рекомендацией производителя.
6. На проигрыватель воздействует чрезмерная вибрация от пола, стен или расположенных вблизи него динамиков. Снижьте уровень вибрации или установите проигрыватель на устойчивую/твердую поверхность.

Проигрыватель работает, однако игла просто «скачет» по пластинке.

1. Защита иглы все еще установлена. Снимите защиту иглы.
2. Прижимная сила установлена на слишком низкое значение. Выберите значение прижимной силы в соответствии с рекомендацией производителя.
3. Компенсатор скатывающей силы настроен неверно. Убедитесь, что компенсатор скатывающей силы установлен на то же значение, что и прижимная сила.

Запись воспроизводится слишком быстро или слишком медленно.

1. Проигрыватель установлен на неверную скорость. Установите переключатель скорости диска на значение, которое соответствует скорости воспроизведения установленной пластинки.

Рекомендации по профилактике повреждений

- Не прикасайтесь пальцами к наконечнику иглы; не допускайте удара иглы о резиновое покрытие диска или край пластинки.
- Регулярно очищайте наконечник иглы мягкой щеткой, **перемещая ее от тыльной к передней стороне иглы.**
- Если Вы используете жидкость для очистки иглы, применяйте ее **в умеренных количествах.**
- **Никогда** не наносите агрессивные химикаты или растворители на те или иные детали проигрывателя.
- Прежде чем перемещать проигрыватель, обязательно извлекайте шнур питания из сетевой розетки и **фиксируйте тонарм на опоре тонарма.**

Спецификации*

Спецификации проигрывателя

Тип	2-скоростной с полностью ручным управлением
Мотор	Электромотор постоянного тока
Тип привода	Прямой привод
Скорости	33-1/3 об/мин, 45 об/мин
Диск проигрывателя	Литой под давлением алюминий
Начальный крутящий момент	> 1,6 кгс-см
Тормозная система диска	Электронный тормоз
Коэффициент детонации	< 0,2 % WRMS (33 об/мин)
Отношение сигнал-шум	> 50 дБ
Уровень выходного сигнала	
«PHONE» (фонокорректор отключен)	Номинальное значение 4 мВ при частоте 1 кГц, 5 см/с
«LINE» (фонокорректор включен)	Номинальное значение 150 мВ при частоте 1 кГц, 5 см/с
Коэффициент усиления	Номинальное значение 36 дБ, RIAA-коррекция
фонокорректора	
Функция USB	
A/D, D/A	16 бит, 44,1 кГц или 48 кГц, переключаемый USB
Интерфейс компьютера	USB 2.0, совместим с Windows XP, Vista или MAC OSX

Спецификации тонарма

Тип	Статически балансируемый изогнутый тонарм
Рабочая длина	247 мм
Вынос	17 мм
Максимальная угловая погрешность тонарма	Менее 2,5°
Диапазон настройки прижимной силы иглы	от 0 до 2,5 г
Диапазон массы звукоснимателя (включая головку звукоснимателя)	от 15 до 20 г

Спецификации звукоснимателя и головки звукоснимателя

Модель звукоснимателя	AT95EX
Тип звукоснимателя	Стереофонический, типа VM, с двойным подвижным магнитом
Рекомендуемое полное сопротивление нагрузки	47000 Ом
Выходное напряжение	Номинальное значение 4 мВ (при частоте 1 кГц, 5 см/с)
Эллиптическая игла	0,3 x 0,7 мил
Диапазон прижимной силы	от 1,5 до 2,5 г (стандарт – 2 г)
Масса звукоснимателя	(AT95EX) 5,7 г
Модель головки звукоснимателя	AT-HS10
Масса головки звукоснимателя	10 г
Настройка выноса головки звукоснимателя	± 5 мм

Общие спецификации

Требования к электропитанию	230 В переменного тока, 50 Гц
Потребляемая мощность	6 Вт
Размеры	Ширина 450,0 мм (17,72") x глубина 352,0 мм (13,86") x высота 157,0 мм (6,1")
Масса	7,7 кг (16,98 фунта)
Принадлежности в комплекте	Стереофонический звукосниматель AT95EX с двойным подвижным магнитом и сменной иглой; эксклюзивная легкая головка звукоснимателя AT-HS10; шнур питания; двойной стереокабель со штекерами RCA/RCA; адаптер для воспроизведения виниловых пластинок на скорости 45 replace with об/мин; USB-кабель; звукозаписывающее программное обеспечение
Системные требования	ПК или Mac с USB-портом (USB2.0 или более поздней версии) Mac с установленной операционной системой OS X 10.4 до 10.10 или более поздней версии; ПК с установленной операционной системой Windows (XP или более поздней версии)
Установка	Привод CD-R или CD-RW для записи дисков и установки программного обеспечения Включает программное обеспечение Audacity для пользователей ПК и Mac

* Спецификации могут быть изменены без предварительного уведомления.



Утилизация электрического и электронного оборудования (директива применяется в странах, где действуют система раздельного сбора отходов).

Данный знак на устройстве или его упаковке обозначает, что данное устройство нельзя утилизировать вместе с прочими бытовыми отходами. Его следует сдать в соответствующий приемный пункт переработки электрического и электронного оборудования. Неправильная утилизация данного изделия может привести к потенциально негативному влиянию на окружающую среду и здоровье людей, поэтому для предотвращения подобных последствий необходимо выполнять специальные требования по утилизации этого изделия. Переработка данных материалов поможет сохранить природные ресурсы. Для получения более подробной информации о переработке этого изделия обратитесь в местные органы городского управления, службу сбора бытовых отходов или в магазин, где было приобретено изделие.



РЕКОМЕНДАЦИИ ПО УТИЛИЗАЦИИ

Устройство изготовлено из высококачественных компонентов и материалов, утилизация устройства должна происходить согласно правилам. Во избежание нанесения вреда окружающей среде и здоровью людей при неконтролируемой утилизации, а также для обеспечения возможности их переработки для повторного использования утилизируйте изделие и его электронные аксессуары отдельно от прочих отходов.

СЕРВИС

При обнаружении неисправности устройства обратитесь в сервисный центр производителя. Актуальный список сервисных центров можно посмотреть на сайте <http://www.audio-technica.ru/support/>

Посетите наш веб-сайт: www.audio-technica.ru

Ограниченная годовая гарантия

На продукцию, выпускаемую под брендом Audio-Technica и приобретаемую в Соединенном Королевстве и ЕС/Европе, компания Audio-Technica Ltd. предоставляет гарантию в отношении отсутствия дефектов материала и заводского брака сроком на один год со дня покупки. В случае обнаружения такого дефекта изделие будет бесплатно отремонтировано в кратчайшие сроки или, по нашему усмотрению, заменено на новое изделие аналогичной или большей стоимости, при условии что неисправное изделие было переслано компании Audio-Technica Ltd. предоплаченным отправлением вместе с документом, удостоверяющим факт покупки.

Перед возвратом изделия необходимо получить предварительное согласие компании Audio-Technica Ltd. Данная гарантия не распространяется на дефекты, возникшие вследствие естественного износа деталей, ненадлежащей эксплуатации изделия, повреждений при пересылке или в результате использования изделия с нарушением указаний, приведенных в настоящих инструкциях по эксплуатации. Несанкционированный ремонт изделия или внесение изменений в его конструкцию влечет за собой аннулирование гарантии.

