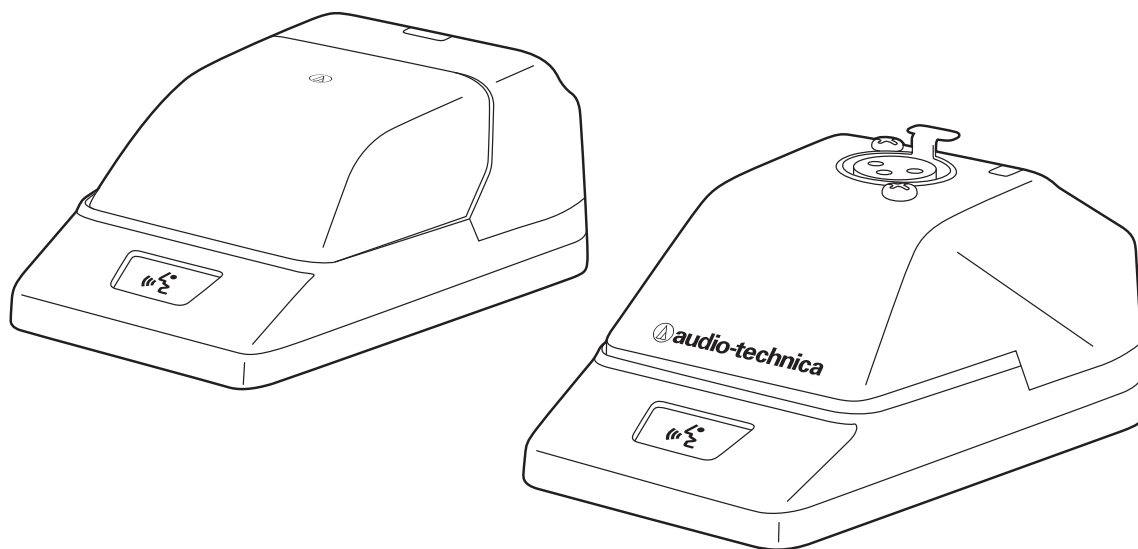


System 10 and System 10 PRO Components

Цифровые беспроводные системы
Установка и эксплуатация



ATW-T1006

Передатчик микрофона граничного слоя

ATW-T1007

Микрофонный передатчик граничного слоя



ПРЕДОСТЕРЕЖЕНИЕ
РИСК ПОРАЖЕНИЯ ЭЛЕКТРИЧЕСКИМ ТОКОМ
ОТКРЫВАТЬ ЗАПРЕЩЕНО



ПРЕДУПРЕЖДЕНИЕ: ВО ИЗБЕЖАНИЕ ПОЖАРА ИЛИ ПОРАЖЕНИЯ ЭЛЕКТРИЧЕСКИМ ТОКОМ, НЕ ОТКРУЧИВАЙТЕ ВИНТЫ.

ВНУТРИ НЕТ ЧАСТЕЙ, ОБСЛУЖИВАЕМЫХ ПОЛЬЗОВАТЕЛЕМ. ПОРУЧИТЕ ОБСЛУЖИВАНИЕ КВАЛИФИЦИРОВАННОМУ СЕРВИСНОМУ ПЕРСОНАЛУ.

ПРЕДУПРЕЖДЕНИЕ: ВО ИЗБЕЖАНИЕ ПОЖАРА ИЛИ ПОРАЖЕНИЯ ЭЛЕКТРИЧЕСКИМ ТОКОМ, НЕ ПОДВЕРГАЙТЕ УСТРОЙСТВО ВОЗДЕЙСТВИЮ ДОЖДЯ ИЛИ ВЛАГИ.

ПРЕДОСТЕРЕЖЕНИЕ! Снятие крышки корпуса передатчика может привести к поражению электрическим током. Поручите обслуживание квалифицированному сервисному персоналу. Внутри нет частей, обслуживаемых пользователем. Не подвергайте воздействию дождя или влаги. Цепи внутри передатчика были точно отрегулированы для достижения оптимальной производительности и соблюдения федеральных норм. Не пытайтесь разбирать передатчики. В противном случае гарантия аннулируется и это может стать причиной неправильной работы.

Предупреждения, связанные с заменой батареи в приемнике. В случае необходимости замены батареи, отправьте передатчик в Audio-Technica. Аналогично, отправьте поврежденные, не работающие передатчики в Audio-Technica или другой квалифицированный сервисный центр для утилизации – не выбрасывайте передатчик, поскольку его батарея содержит токсичные вещества.

Не оставляйте передатчик в течение длительного времени под прямыми лучами солнца или в местах, где температура превышает 43° С. Также следует избегать очень высокой влажности. Примечание: Размещение любого предмета на поверхности (например, на столе для совещаний) до того, как поверхность полностью остынет, может привести к повреждению поверхности.

Предупреждение! для людей с имплантированными кардиостимуляторами или устройствами AICD: Любая источник РЧ (радиочастотной энергии) может помешать нормальному функционированию имплантированного устройства. Все беспроводные микрофоны имеют маломощные передатчики (выходная мощность менее 0,05 Вт), поэтому создание ими помех для имплантированных устройств маловероятно, особенно если они удалены, по крайней мере, на несколько десятков сантиметров. Тем не менее, мы рекомендуем размещать поясной передатчик на поясе, а не в кармане рубашки, где он может оказаться в непосредственной близости к имплантированному медицинскому устройству. Перебои в работе медицинского устройства прекратятся при отключении источника передачи РЧ. Пожалуйста, свяжитесь с вашим врачом или поставщиком медицинского устройства, если у вас есть вопросы или возникли проблемы с использованием этого или любого другого РЧ оборудования.

Важные инструкции по технике безопасности

1. Прочтите данные инструкции.
2. Сохраните эти инструкции.
3. Обратите внимание на все предупреждения.
4. Соблюдайте все инструкции.
5. Не используйте данный прибор вблизи воды.
6. Протирайте только сухой тканью.
7. Устанавливайте в соответствии с инструкцией изготовителя.
8. Не устанавливайте вблизи источников тепла, таких, как радиаторы, обогреватели, печи или другие приборы (включая усилители), которые выделяют тепло.
9. Отключайте устройство от сети во время грозы или если оно не используется в течение длительного периода времени.
10. Поручите обслуживание квалифицированному сервисному персоналу. Обслуживание необходимо, если устройство было повреждено любым способом, например, повреждены шнур питания или вилка, на устройство была пролита жидкость или какие-либо предметы попали внутрь него, если устройство подверглось воздействию дождя или влаги, не работает нормально или его уронили.

ПРЕДОСТЕРЕЖЕНИЕ по обращению с батареей приемника

- Блоки батарей могут взрываться или выделять токсичные материалы. Риск возникновения пожара или ожогов. Не открывайте, не разбивайте, не модифицируйте, не разбирайте, не нагревайте свыше 60°С, не сжигайте блоки батарей.
- Замена и утилизация батарей должна осуществляться квалифицированным обслуживающим персоналом.
- В случае протекания батареи и попадания жидкости на кожу или одежду, немедленно смойте ее чистой водой.
- В случае протекания батареи и попадания жидкости в глаза, немедленно тщательно промойте глаза чистой водой и обратитесь за медицинской помощью.
- Не замыкайте коротко контакты батареи; такие действия могут привести к ожогам или возгоранию.
- Выполняйте зарядку батарей только с помощью прилагаемого адаптера переменного тока и кабеля USB.

Благодарим вас за выбор цифрового беспроводного передатчика Audio-Technica System 10. Вы присоединились к тысячам пользователей, которые выбрали наши продукты благодаря их качеству, производительности и надежности. Эта беспроводная микрофонная система создана на основании многолетнего опыта разработки и производства беспроводных микрофонных систем.

Микрофонный передатчик граничного слоя ATW-T1006 System 10 и микрофонный передатчик с настольной стойкой ATW-T1007 System 10 обеспечивают надежность и высокую производительность, наряду с легкой настройкой и чистым, естественным звуком. Оснащенные двумя светодиодными индикаторами, пользовательским переключателем для переключения разговора/отключения микрофона, регулятором усиления, фильтром высоких частот и литий-ионным аккумулятором на 3,7 В, передатчик граничного слоя и микрофонный передатчик с настольной стойкой предназначены для работы с любым приемником System 10. Цифровые беспроводные системы System 10 PRO работают в диапазоне 2,4 ГГц, поэтому не подвержены помехам со стороны устройств цифрового и аналогового ТВ, а также отличаются очень простым управлением и мгновенным выбором каналов. Одновременно можно использовать от восьми до десяти передатчиков без каких-либо проблем с координацией частот или выбором группы (см. руководство оператора для используемого приемника System 10 для определения максимального числа передатчиков, сопряжение которых возможно с приемником, а также максимального числа каналов, которые можно использовать одновременно).

Беспроводная система System 10 обеспечивает надежную связь за счет применения трех уровней диверсификации протокола, частоты, времени и пространства: Частотная диверсификация обеспечивается одновременной передачей сигнала на двух динамически определяемых частотах для обеспечения бесперебойной связи. Временная диверсификация достигается отправкой сигнала в различные промежутки времени для увеличения устойчивости к нестационарным помехам. Наконец, пространственная диверсификация достигается использованием двух антенн в передатчике и приемнике для повышения качества радио сигнала.

Микрофонный передатчик граничного слоя ATW-T1006 оснащен элементом микрофона с кардиоидным конденсором. Микрофонный передатчик с настольной стойкой ATW-T1007 работает с динамическими микрофонами на гибкой стойке или конденсаторными микрофонами на гибкой стойке с фантомным питанием и встроенным 3-контактным выходным разъемом типа XLRM.

Установка

Размещение передатчика

Для наилучшего функционирования микрофонный передатчик граничного слоя ATW-T1006 или микрофонный передатчик с настольной стойкой ATW-T1007 следует располагать на расстоянии по крайней мере 2 м от приемника System 10, чтобы достичь оптимального приема.

Электропитание

ПРИМЕЧАНИЕ: Используйте только прилагаемый адаптер переменного тока и шнур питания для питания или зарядки передатчика микрофона граничного слоя или базового передатчика. Для питания от сети подключите кабель питания в разъем USB адаптера переменного тока, разъем Micro-USB кабеля включите в гнездо питания на задней панели

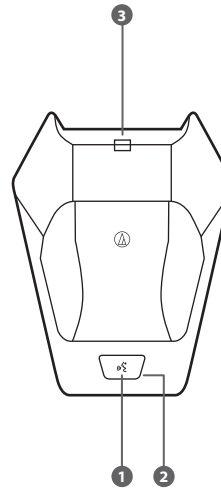
передатчика. Затем подключите адаптер к стандартной электросети (120 В 60 Гц или 230 В 50 Гц в зависимости от местонахождения). При питании от сети и кабеля USB происходит подзарядка внутренней батареи передатчика. Выполняйте зарядку батареи при умеренной температуре (от 5°C до 35°C). Зарядка системы не будет выполняться при температурах ниже 0°C или выше 40°C для предотвращения возможного повреждения батареи. С целью обеспечения безопасности и экономии энергии отсоединяйте адаптер переменного тока от розетки переменного тока, когда система не используется. Храните передатчик в прохладном месте.

Органы управления и функции микрофонного передатчика граничного слоя ATW-T1006 или микрофонного передатчика с настольной стойкой ATW-T1007

Рисунок А—ATW-T1006 и ATW-T1007 (вид сверху)

1. Пользовательский переключатель: В зависимости от настройки функции переключателя, нажатие для переключения разговора/отключения микрофона, нажатие для разговора или нажатие для отключения микрофона.
2. Светодиод 1: Используется для обозначения состояния передатчика: питание включено/выключено, микрофон отключен/разговор, низкий заряд батареи/заряжается. См. таблицу состояния светодиодов на стр. 4.
3. Светодиод 2: Используется для обозначения состояния передатчика: питание включено/выключено, микрофон отключен/разговор, низкий заряд батареи/заряжается. См. таблицу состояния светодиодов на стр. 4.
4. 3-контактный выходной разъем типа XLRM (только ATW-T1007): Используется для установки любого микрофона на гибкой стойке и выходом типа XLRM

Рисунок А ATW-T1006



ATW-T1007

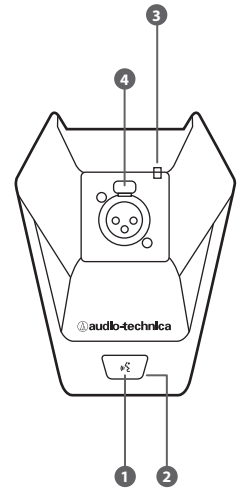
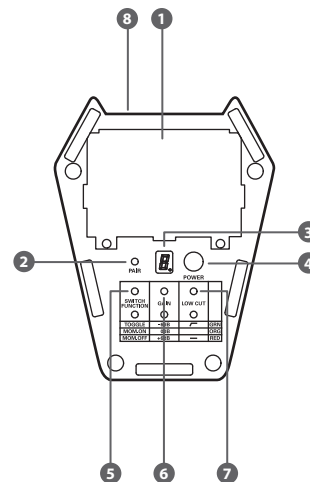


Рисунок В—ATW-T1006 и ATW-T1007 (вид снизу)

1. Отсек для аккумуляторных батарей
2. Кнопка PAIR: Нажмите для завершения цикла сопряжения. См. стр. 5.
3. Дисплей System ID: Показывает идентификационный номер системы. См. стр. 5.
4. Выключатель POWER: Нажмите и удерживайте для включения или выключения приемника.
5. Кнопка SWITCH FUNCTION: Нажмите для изменения функции пользовательского переключателя
6. Регулятор GAIN: Нажмите для изменения уровня усиления входного сигнала.
7. Переключатель LOW CUT: Нажмите для включения или выключения фильтра высоких частот.
8. Разъем питания: Подсоедините адаптер питания переменного тока, прилагаемый к системе, для зарядки/работы передатчика.

Рисунок В



Эксплуатация передатчика

Нажмите и удерживайте выключатель питания на нижней стороне передатчика. (Стабилизация электроники в передатчике занимает до 30 секунд после подачи питания.)

Микрофонный передатчик граничного слоя ATW-T1006 и микрофонный передатчик с настольной стойкой ATW-T1007 следует располагать на горизонтальной свободной поверхности установки. ATW-T1006 следует располагать таким образом, чтобы передняя сторона микрофона была обращена в сторону источника звука. Источник звука не должен располагаться ниже или выше 60° над плоскостью поверхности установки.

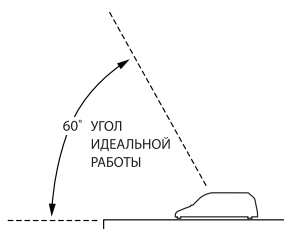


Рисунок С—Функция светодиода

Передатчик граничного слоя и микрофонный передатчик с настольной стойкой оснащены сенсорным пользовательским переключателем и двумя красными/зелеными светодиодными индикаторами состояния – один встроен в пользовательский переключатель на передней стороне аппарата, второй изогнут в форме буквы L для отображения индикации на верхней и задней стороне аппарата. Такая двойная конфигурация светодиодов позволяет видеть состояние передатчика пользователю и тем, кто сидит напротив пользователя.

Передатчик граничного слоя и микрофонный передатчик с настольной стойкой работают в двух различных режимах: Стандартный и Конференция. В режиме Стандартный, который является режимом по умолчанию, оба светодиода будут светиться зеленым цветом, когда

микрофон передатчика включен, и будут светиться красным цветом, когда микрофон отключен. В режиме Конференция оба светодиода будут светиться красным цветом, когда микрофон передатчика включен, и не будут светиться вообще, когда микрофон отключен. (Исключением для обоих режимов является случай, когда питание передатчика выключено и кабель для зарядки вставлен в передатчик. В этом случае светодиод 1 не будет светиться, а светодиод 2 будет светиться красным цветом во время зарядки батареи и зеленым после полной зарядки батареи.)

Для переключения между режимами Стандартный и Конференция, нажмите и удерживайте утопленную кнопку SWITCH FUNCTION и, продолжая удерживать ее, нажмите и удерживайте кнопку Питание. Через несколько секунд режим изменится и на дисплее идентификации системы на короткое время отобразится А для режима Стандартный и С для режима Конференция.

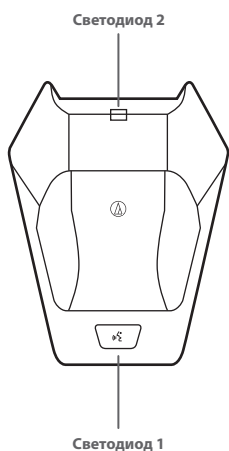
Блокировка функции отключения микрофона

1. Выключите передатчик.
2. Нажмите и удерживайте утопленную кнопку PAIR, а затем, продолжая удерживать ее, нажмите и удерживайте кнопку Питание, пока не включится передатчик. Точка, которая обычно появляется рядом с идентификатором системы, не будет гореть, показывая, что активирована блокировка отключения микрофона. Светодиод под кнопкой SWITCH FUNCTION также не будет гореть, когда включена блокировка отключения микрофона.
3. Для деактивации блокировки отключения микрофона снова выключите передатчик, затем нажмите и удерживайте кнопки Сопряжение и Питание, как раньше, пока передатчик не включится. Точка будет снова отображаться рядом с идентификатором системы и светодиод SWITCH FUNCTION будет гореть, показывая, что блокировка отключения микрофона деактивирована.

Регулировка настроек

Настройки для пользовательского переключателя, уровня усиления входного сигнала и фильтра высоких частот можно регулировать, нажимая соответствующую утопленную кнопку на нижней стороне передатчика.

Рисунок С



Стандартный режим

Режим Конференция

Состояние	Питание передатчика	Стандартный режим		Режим Конференция	
		Светодиод 1	Светодиод 2	Светодиод 1	Светодиод 2
Нет соединения с приемником	Вкл.	Красный/зеленый поочередно	Зеленый/красный поочередно	Красный/зеленый поочередно	Зеленый/красный поочередно
Инициализация/Режим переключателя	Вкл.	Зеленый	Зеленый	Красный	Красный
Инициализация/Нажатие для разговора	Вкл.	Красный	Красный	Выкл.	Выкл.
Инициализация/Нажатие для отключения микрофона	Вкл.	Зеленый	Зеленый	Красный	Красный
Отключение микрофона	Вкл.	Красный	Красный	Выкл.	Выкл.
Включение микрофона	Вкл.	Зеленый	Зеленый	Красный	Красный
Зарядка/Отключение микрофона	Вкл.	Красный	Красный	Выкл.	Выкл.
Зарядка/Включение микрофона	Вкл.	Зеленый	Зеленый	Красный	Красный
Полная зарядка/Отключение микрофона	Вкл.	Красный	Красный	Выкл.	Выкл.
Полная зарядка/Включение микрофона	Вкл.	Зеленый	Зеленый	Красный	Красный
Низкий уровень батареи/Отключение микрофона	Вкл.	Мигает красным	Мигает красным	Выкл.	Мигает красным
Низкий уровень батареи/Включение микрофона	Вкл.	Мигает зеленым	Мигает зеленым	Мигает красным	Мигает красным
Зарядка	Выкл.	Выкл.	Красный	Выкл.	Красный
Полная зарядка	Выкл.	Выкл.	Зеленый	Выкл.	Зеленый

Настройка функции переключателя

1. Значением по умолчанию для функции переключателя является ПЕРЕКЛЮЧЕНИЕ ВКЛЮЧЕНИЯ/ВЫКЛЮЧЕНИЯ (с включением аудиосигнала при включении питания). При данной настройке светодиод под кнопкой SWITCH FUNCTION будет светиться зеленым цветом.
2. Нажмите один раз кнопку SWITCH FUNCTION для выбора MOM. ON (временное включение), тогда аудиосигнал будет включаться только на время нажатия пользовательского переключателя (нажатие для разговора). При данной настройке светодиод под кнопкой SWITCH FUNCTION будет светиться оранжевым цветом.
3. Нажмите кнопку второй раз для выбора MOM. OFF (временное выключение), тогда аудиосигнал будет выключаться на время нажатия пользовательского переключателя (нажатие для отключения микрофона). При данной настройке светодиод под кнопкой SWITCH FUNCTION будет светиться красным цветом.
4. Нажмите кнопку третий раз для циклического переключения настройки обратно в положение по умолчанию.

Выбор уровня усиления входного сигнала

1. Для выбора доступны три уровня усиления входного сигнала: -6 дБ (для самых громких голосов), 0 дБ и +6 дБ (для самых тихих голосов). Настройкой по умолчанию является 0 дБ, которая отображается с помощью оранжевого цвета светодиода GAIN.
2. Нажмите один раз утопленную кнопку GAIN для изменения уровня с 0 дБ на +6 дБ. Светодиод высветится красным цветом.
3. Снова нажмите кнопку GAIN для изменения уровня на -6 дБ. Светодиод высветится зеленым цветом.
4. Нажмите кнопку третий раз для возврата уровня к значению 0 дБ. Светодиод высветится оранжевым цветом.

Включение фильтра высоких частот

1. Фильтр высоких частот по умолчанию выключен. Соответствующий светодиод показывает это путем высвечивания красным цветом.
2. Нажмите утопленную кнопку LOW CUT для включения фильтра высоких частот. Светодиод высветится зеленым цветом.
3. Снова нажмите кнопку для выключения фильтра. Светодиод высветится красным цветом.

Установка идентификационного номера системы и сопряжение передатчика с приемником

ПРИМЕЧАНИЕ: Системный идентификационный номер (ID) присваивается сопряженному передатчику и приемнику для идентификации.

Идентификационный номер системы не имеет отношения к частоте передачи. В связи с динамической природой автоматического выбора частот System 10, реальные частоты передачи могут изменяться при включении и в процессе работы. Эти изменения частоты непрерывны и неуловимы на слух.

ПРИМЕЧАНИЕ: С приемником System 10 PRO может быть сопряжено до десяти передатчиков. С другими моделями приемников System 10 может быть сопряжено до восьми передатчиков.

1. Включите приемник и передатчик.
2. Нажмите кнопку System ID на приемнике для выбора идентификационного номера системы от 0 до 9 (от 1 до 8, если не используется приемник System 10 PRO).
3. В течение 15 секунд после этого нажмите и удерживайте кнопку PAIR на приемнике в течение одной секунды. Индикатор сопряжения приемника начнет мигать зеленым цветом. Ваш приемник сейчас находится в режиме сопряжения.

ПРИМЕЧАНИЕ: Если кнопка PAIR приемника не была нажата в течение 15 секунд, идентификационный номер системы вернется к предыдущей настройке.

4. В течение 30 секунд после входа в режим сопряжения нажмите и удерживайте утопленную кнопку PAIR на нижней стороне передатчика. Дисплей передатчика отобразит идентификационный номер системы, который был выбран для приемника. Индикатор сопряжения приемника загорится непрерывно, подтверждая успешное завершение сопряжения системы.
5. Для сопряжения дополнительного передатчика необходимо выключить первый передатчик путем нажатия и удерживания нажатой выключателя POWER. Включите второй передатчик и следуйте указаниям, приведенным в пунктах 2–4 выше, при этом новому передатчику необходимо присвоить другой идентификационный номер.

6. Повторите данную процедуру для каждого дополнительного передатчика, для которого необходимо выполнить сопряжение с данным приемником. Не забудьте выключить все ранее сопряженные передатчики перед добавлением нового передатчика и использовать уникальный идентификационный номер для каждого передатчика.

ПРИМЕЧАНИЕ: Когда все передатчики выключены, на дисплее информации системы приемника будут циклически отображаться все назначенные идентификационные номера. Включите передатчик для активации его сопряжения с приемником. Приемник распознает только один передатчик. Данный передатчик должен быть выключен, если необходимо, чтобы приемник работал с другим сопряженным передатчиком. Если передатчик был выключен за пределами диапазона, приемник не распознает другой сопряженный передатчик, пока питание приемника не будет отключено и включено снова.

Очистка индивидуальных идентификаторов сопряжения

1. Нажимайте кнопку System ID приемника для выбора идентификационного номера, который необходимо очистить. Номер начнет мигать.
2. Нажмите и удерживайте нажатой кнопку PAIR, а затем, продолжая ее удерживать, нажмите и удерживайте нажатой кнопку ID, пока на дисплее не будет отображена мигающая индикация "о". Это указывает на то, что выбранный идентификационный номер был очищен.
3. Отпустите кнопки PAIR и ID, через несколько секунд дисплей перестанет мигать и вернется к обычному режиму работы.
4. Повторите действия, приведенные выше, для очистки дополнительных идентификаторов сопряжения.

Очистка всех идентификаторов сопряжения

1. Нажмите и удерживайте нажатой кнопку PAIR приемника, а затем, продолжая ее удерживать, нажмите и удерживайте нажатой кнопку ID приемника, пока на дисплее не будет отображена мигающая индикация "о".
2. Отпустите кнопки PAIR и ID. Затем, через несколько секунд, снова нажмите и удерживайте нажатыми кнопки PAIR и ID, пока на дисплее не будет отображена мигающая индикация "А". Данная индикация означает, что все сопряженные идентификационные номера были очищены.
3. Помигав три секунды, индикация "А" изменится на индикацию "-", что указывает на отсутствие сопряженных передатчиков.

Восстановление заводских настроек по умолчанию

Для передатчика граничного слоя и микрофонного передатчика с настольной стойкой используются следующие настройки по умолчанию:

- Идентификационный номер системы: 1
- Функция переключателя: Режим переключателя (светодиод: зеленый)
- Усиление: 0 дБ (светодиод: оранжевый)
- Фильтр высоких частот: выключен (светодиод: красный)
- Режим: Стандартный режим
- Блокировка отключения микрофона: выключена

Для восстановления настроек к заводскому значению по умолчанию нажмите и удерживайте переключатель LOW CUT, и во время его удержания нажмите и удерживайте выключатель POWER. Три светодиода на нижней стороне передатчика начнут быстро мигать зеленым цветом в течение двух секунд, а затем высветятся в соответствии с настройками по умолчанию после их восстановления.

ПРИМЕЧАНИЕ: Будут восстановлены все настройки, кроме идентификационного номера системы. Этот номер и сопряжение с приемником будут сохранены. См. выше инструкции по установке и очистке идентификационных номеров системы и сопряжения.

Частоты работы системы

Автоматический выбор частоты

Беспроводные системы System 10 работают в диапазоне 2,4 ГГц, удаленном от частот цифрового и аналогового ТВ. До десяти каналов (восьми каналов, если не используется приемник System 10 PRO) могут работать одновременно без необходимости координации частот или выбора групп. Каждый раз, когда сопряжение приемник/передатчик произведено, свободные частоты выбираются автоматически. При включении системы System 10 или в процессе работы частоты передачи могут динамически изменяться, например, для отстройки от помех. Эти изменения частоты производятся одновременно передатчиком и приемником, они непрерывны и неуловимы на слух.

ATW-T1006 и ATW-T1007 Установка и эксплуатация

Частоты системы

Для использования в будущем, пожалуйста, запишите здесь информацию о системе (серийный номер присутствует на каждом передатчике).

Передатчик

Модель ATW-T100 _____
6 или 7

Серийный номер _____

Технические характеристики

КОМПЛЕКСНАЯ СИСТЕМА

Рабочие частоты	2,4 ГГц, диапазон ISM (от 2400 МГц до 2483,5 МГц)
Суммарный коэффициент гармонических искажений	<0,1% типичный
Диапазон рабочих температур	от 0° C до +40° C <i>Время работы от батареи может уменьшиться при очень низких температурах</i>
Диапазон температур при зарядке	от 5° C до + 35° C
Частотная характеристика	от 20 Гц до 20 кГц <i>В зависимости от типа микрофона</i>
Дискретизация аудиоматериала	24 бит / 48 кГц

ATW-T1006

Максимальный уровень входного звука	139 дБ уровень звукового давления
Выходная мощность РЧ	10 мВт
Паразитное излучение	Согласно федеральным и национальным нормам
Источник питания	от 100-240 В переменного тока (50/60 Гц) до 5 В постоянного тока 0,5 А режим переключения на внешний USB-источник питания
Внутренняя батарея	Литий-ионный аккумулятор 3,7 В
Номинальная емкость аккумулятора	5,5 Втч 1460 мАч
Время работы от батареи	9 часов <i>В зависимости от условий окружающей среды</i>
Время зарядки батареи	4 часа 30 минут <i>В зависимости от условий окружающей среды Полностью разряженная батарея будет заряжена на 90% за 2 часа</i>
Размеры	96,1 мм Ш × 38,0 мм В × 122,8 мм Г
Вес нетто	408 г
Прилагаемые аксессуары	адаптер переменного тока (USB-типа), кабель USB

ATW-T1007

Выходная мощность РЧ	10 мВт
Паразитное излучение	Согласно федеральным и национальным нормам
Источник питания	от 100-240 В переменного тока (50/60 Гц) до 5 В постоянного тока 0,5 А режим переключения на внешний USB-источник питания
Фантомное питание	12 В постоянного тока
Внутренняя батарея	Литий-ионный аккумулятор 3,7 В
Номинальная емкость аккумулятора	5,5 Втч 1460 мАч
Время работы от батареи	9 часов <i>В зависимости от условий окружающей среды</i>
Время зарядки батареи	4 часа 30 минут <i>В зависимости от условий окружающей среды Полностью разряженная батарея будет заряжена на 90% за 2 часа</i>
Размеры	96,1 мм Ш × 44,2 м В × 122,8 мм Г
Вес нетто	392 г
Прилагаемые аксессуары	адаптер переменного тока (USB-типа), кабель USB

В целях усовершенствования изделия оно может подвергаться модификации без уведомления.

To reduce the environmental impact of a multi-language printed document, product information is available online at www.audio-technica.com in a selection of languages.

Afin de réduire l'impact sur l'environnement de l'impression de plusieurs langues, les informations concernant les produits sont disponibles sur le site www.audio-technica.com dans une large sélection de langue.

Para reducir el impacto al medioambiente, y reducir la producción de documentos en varios leguajes, información de nuestros productos están disponibles en nuestra página del Internet: www.audio-technica.com.

Para reduzir o impacto ecológico de um documento impresso de várias linguas, a Audio-Technica providência as informações dos seus produtos em diversas linguas na www.audio-technica.com.

Per evitare l'impatto ambientale che la stampa di questo documento determinerebbe, le informazioni sui prodotti sono disponibili online in diverse lingue sul sito www.audio-technica.com.

Der Umwelt zuliebe finden Sie die Produktinformationen in deutscher Sprache und weiteren Sprachen auf unserer Homepage: www.audio-technica.com.

Om de gevolgen van een gedrukte meertalige handleiding op het milieu te verkleinen, is productinformatie in verschillende talen "on-line" beschikbaar op: www.audio-technica.com.

Для снижения вредного воздействия на окружающую среду от печати многоязычного документа, информация о продукте доступна онлайн на www.audio-technica.com на нескольких языках.

本公司基於減少對環境的影響，將不作多語言文件的印刷，有關產品訊息可在 www.audio-technica.com 的官方網頁上選擇所屬語言及瀏覽。

本公司基于减少对环境的影响，将不作多语言文档的印刷，有关产品信息可在 www.audio-technica.com 的官方网页上选择所属语言和浏览。

자원절약, 환경보호를 위해 국문 사용 설명서는 인쇄하지 않았습니다.

제품정보는 www.audio-technica.com 에서 원하는 언어 선택 후에 다운로드 받으실 수 있습니다.

Данная страница намеренно оставлена пустой.

