

Audionet

SAM G2

ИНТЕГРАЛЬНЫЙ УСИЛИТЕЛЬ

РУКОВОДСТВО ПО ЭКСПЛУАТАЦИИ

Содержание

1	Введение	5
1.1	Комплект поставки	6
1.2	Транспортировка	6
2	Передняя панель	7
3	Задняя панель	8
4	Выбор места для установки и подключение к электросети	9
4.1	Установка	9
4.2	Подключение к электросети	9
4.3	Полярность подключения	10
5	Входы и выходы	11
5.1	Входы	11
5.2	Клеммы для подключения акустических систем	11
5.3	Выход предварительного усилителя	12
5.4	Записывающие устройства	12
5.5	Фонокорректор	12
5.6	Разъём для подключения наушников	13
5.7	Audionet Link	13
6	Эксплуатация	14
6.1	Подключение	14
6.2	Включение и выключение	14
6.3	Определение фазы электропитания	15
6.4	Использование Audionet Link	15
6.5	Элементы управления на передней панели	16
6.6	Регулировка громкости	16
6.7	Дисплей	17
6.8	Выбор входов	17
6.9	Отключение звука	18
7	Меню настроек	19
7.1	Настройка режима выходов	20
7.2	Настройка яркости дисплея	20
7.3	Настройка режима выхода предварительного усилителя	21
7.4	Настройка режима Autostart	21
7.5	Изменение названия канала	22
7.6	Настройка канала для режима обхода	22
7.7	Заводские настройки	25

Содержание

8	Пульт дистанционного управления Audionet	26
8.1	Назначение кнопок для управления SAM G2	27
8.2	Замена элементов питания	27
8.3	Переключатель для настройки системного адреса	28
9	Система защиты	30
10	Общее описание	31
10.1	Конструкция	31
10.2	Источник питания	31
10.3	Схемное решение	31
10.4	Функционирование	31
11	Меры предосторожности	32
12	Технические характеристики	33

1 Введение

Компания Audionet благодарит вас за покупку нашего интегрального усилителя.

Изделия компании Audionet являются оригинальными продуктами. Они разработаны и изготовлены на основе новейших научных достижений, прошли профессиональную инженерную экспертизу и призваны обеспечить идеальное качество звучания. Уникальные конструктивные решения получили заслуженное признание среди аудиофилов во всём мире. Все компоненты индивидуально изготовлены влюбленными в своё дело опытными работниками на нашем заводе в Бохуме.

Прежде, чем приступить к прослушиванию музыки со своим новым интегральным усилителем Audionet SAM G2, внимательно ознакомьтесь с этим руководством, чтобы получить максимальную отдачу от всех функций аппарата без ущерба для качества звука.

1.1 Комплект поставки

В комплект поставки входят следующие компоненты:

- интегральный усилитель SAM G2
- руководство по эксплуатации
- стандартный кабель питания

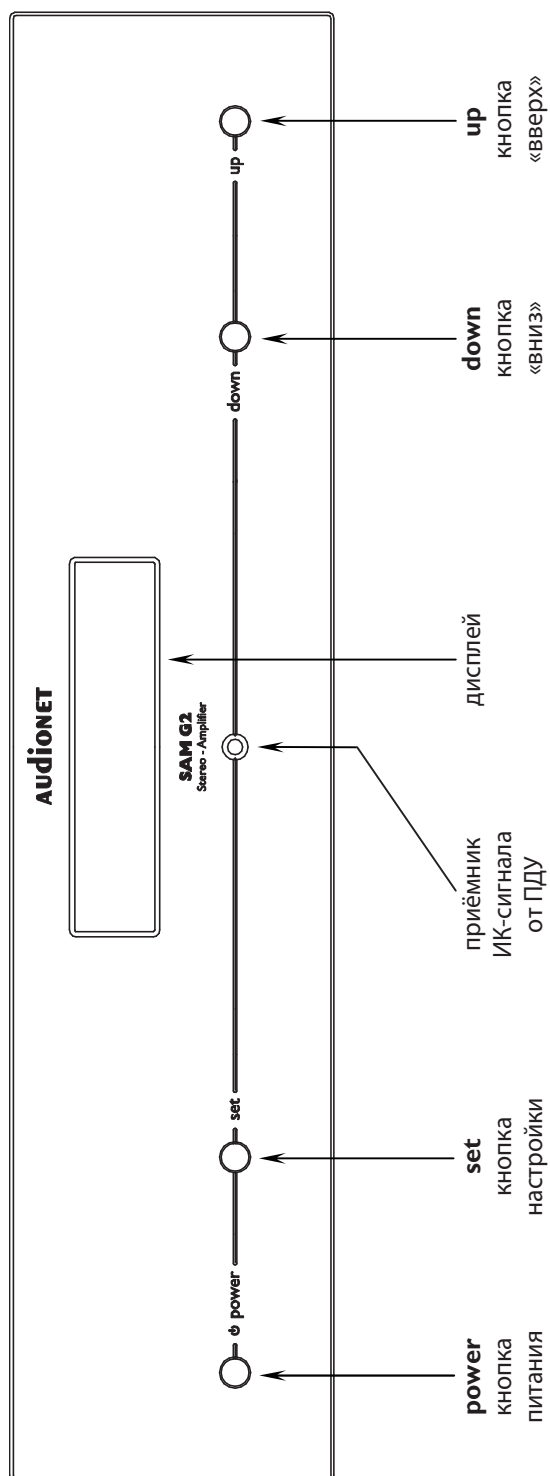
1.2 Транспортировка



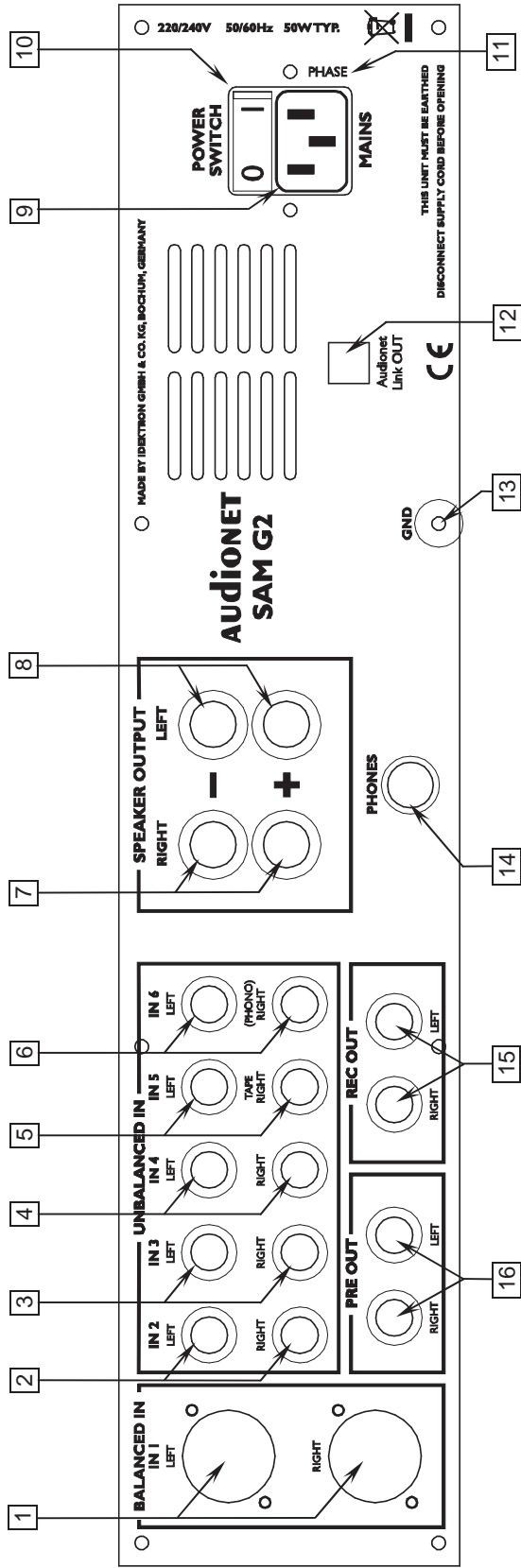
Важно!

- Транспортировка SAM G2 должна осуществляться исключительно в упаковке.
- Во избежание появления царапин на корпусе необходимо использовать упаковочный пакет.
- Перед подключением SAM G2 в помещении после транспортировки необходимо подождать, пока температура устройства не сравняется с температурой внутри помещения.

2 Передняя панель



3 Задняя панель



- | | | | |
|---|---|----|---|
| 1 | Вход XLR №1, левый/правый | 9 | Разъём электропитания |
| 2 | Вход RCA №2, левый/правый | 10 | Выключатель питания |
| 3 | Вход RCA №3, левый/правый | 11 | Маркировка фазы |
| 4 | Вход RCA №4, левый/правый | 12 | Выход Audionet Link OUT |
| 5 | Вход RCA №5, левый/правый | 13 | Заземление для проигрывателя винила |
| 6 | Вход RCA №6, левый/правый | 14 | Разъём для подключения наушников |
| 7 | Разъём для подключения АС, правый канал | 15 | Выход на записывающее устройство, REC OUT, левый/правый |
| 8 | Разъём для подключения АС, левый канал | 16 | Выход предварительного усилителя, PRE OUT, левый/правый |

4 Выбор места для установки и подключение к электросети



Важно!

- При подсоединении или отсоединении источников сигнала или усилителей к SAM G2 все устройства аудиосистемы должны быть выключены во избежание повреждения SAM G2 и других подключённых компонентов.
- Убедитесь в том, что все кабели находятся в исправном состоянии! Повреждение оболочки кабеля или короткое замыкание может стать причиной повреждения SAM G2 и других подключённых компонентов.

4.1 Установка



Важно!

- Рекомендуется установить SAM G2 в специальную аппаратную стойку или на прочную поверхность стола.
- Устройство должно быть защищено от попадания прямых солнечных лучей.
- Вентиляционные отверстия должны быть открыты.
- Установка SAM G2 рядом с источниками тепла (например, батареями отопления), запрещена.
- Не устанавливайте SAM G2 на другие устройства, особенно – на усилитель мощности, предварительный усилитель или другое оборудование, выделяющее большое количество тепла. Оба устройства могут выйти из строя из-за перегрева.
- Не используйте оборудование в местах, подверженных вибрации.
- Не устанавливайте оборудование в непосредственной близости от колоннок либо в углу помещения с высоким уровнем акустической нагрузки, так как это может отрицательно отразиться на качестве работы оборудования.

4.2 Подключение к электросети

Разъём питания (9, см. стр. 8) находится на задней панели SAM G2. Для подключения устройства к электросети используйте кабель питания, входящий в комплект поставки. При использовании другого кабеля питания убедитесь в том, что его характеристики соответствуют электрическим параметрам вашей электросети.



Важно!

- Параметры электрического напряжения сети в стране эксплуатации оборудования должны соответствовать параметрам, указанным на задней панели оборудования.

- Усилитель SAM G2 относится к оборудованию Класса I и требует заземления. Обеспечьте надежное заземление оборудования. Фаза помечена на задней панели («Phase», 11).
- При подключении кабеля питания выключатель питания (10) должен находиться в положении ВЫКЛ.
- Извлечение вилки из розетки при включенном SAM G2 категорически запрещено! Прежде чем извлечь кабель из разъёма питания (9) на задней панели, переключите усилитель в режим ожидания и отключите его при помощи выключателя питания (10).

Только в случае длительного отсутствия, например, отъезда в отпуск, либо при серьезной неисправности электросети отключайте SAM G2 от сети при помощи выключателя питания (10). Для полного отключения оборудования от сети извлеките вилку кабеля питания из розетки.



Совет

- Используйте только кабели высокого качества (например, Audionet P10), что гарантирует высокое качество звука. Более подробную информацию можно получить у официального дилера Audionet.

4.3 Полярность подключения

Правильная полярность подключения является важнейшим условием чистоты и стабильности звука. Подключите кабель питания так, чтобы фаза настенной розетки совпадала с фазой разъёма питания (9, метка «Phase» – 11). Audionet SAM G2 способен определять правильность полярности подключения. При отображении на дисплее сообщения:

▶ Attention: ◀
▶ Mains phase incorrect ◀

отключите оборудование и переверните вилку для правильного подключения к розетке (смотрите раздел «Определение фазы электропитания» на странице 15).

5 Входы и выходы



Важно!

- При подсоединении или отсоединении источников сигнала или усилителей к SAM G2 все устройства аудиосистемы должны быть выключены во избежание повреждения SAM G2 и других подключённых компонентов.
- Убедитесь в том, что все кабели находятся в исправном состоянии! Повреждение оболочки кабеля или короткое замыкание может стать причиной повреждения SAM G2 и других подключённых компонентов.

5.1 Входы

SAM G2 имеет 5 входов RCA (2 –6), и один симметричный вход XLR (7) для подключения линейных источников сигнала.

Подключите к левому и правому разъёму соответствующих входов, расположенных на задней панели SAM G2, выбранные источники сигнала.

5.2 Клеммы для подключения акустических систем

Кабели акустических систем подключаются к позолоченным клеммам (7 и 8) на задней панели SAM G2. Можно использовать кабели со штекерами типа «банан», «лопатка» или кабели с незаделанными зачищенными проводниками. Будьте внимательны при подключении акустических кабелей. Обычно они имеют маркировку «+» и «-». На SAM G2 используется такая же маркировка.



Примечания

- Неправильная полярность при подключении колонок приведёт к значительному ухудшению качества звука.
- При двухкабельном подключении (Bi-Wiring) используется раздельное подключение к ВЧ- и НЧ-динамиком каждой акустической системы. При возникновении сложностей обращайтесь за помощью по месту приобретения системы.



Важно!

- Хотя стереоусилитель SAM G2 имеет эффективную систему защиты, перед выполнением подсоединения или отсоединения любых кабелей выключайте все компоненты.

- Номинальное сопротивление колонок должно составлять не менее 4 Ом.
- Не применяйте излишних усилий при затягивании винтовых клемм и не пользуйтесь инструментами.

5.3 Выход предварительного усилителя

Audionet SAM G2 имеет два выхода предварительного усилителя для подключения, например, дополнительного усилителя или сабвуфера.

Для подключения дополнительного усилителя или сабвуфера к выходу PRE OUT (16) усилителя SAM G2 используйте высококачественные межблочные кабели.

5.4 Записывающие устройства

Для записи музыки и последующего ее воспроизведения к SAM G2 можно подключить записывающее устройство (например, DAT или магнитофон).

Подключите его к выходу REC OUT (15) SAM G2. Для воспроизведения подключите записывающее устройство ко входу IN 5 (5) усилителя SAM G2. При подключении ко входу IN 5 (5) выход REC OUT (15) отключается во избежание появления контуров обратной связи между записывающим устройством и SAM G2.

Используйте входы от (1) до (4), а также – вход (6) для подключения источников записи. При использовании этих входов выход записывающего устройства REC OUT (15) постоянно остаётся активным.

5.5 Фонокорректор

SAM G2 можно дополнить платой фонокорректора, которая приобретается отдельно. В этом случае проигрыватель виниловых дисков следует подключать ко входу IN 6 (6), маркированному как PHONO. Провод заземления, идущий от проигрывателя, подключите к разъёму GND (13). Для получения более подробной информации смотрите руководство пользователя к фонокорректору.



Важно!

- Если вы дополнили SAM G2 модулем фонокорректора, ко входу IN 6 (6) можно будет подключать только проигрыватель виниловых дисков.
- Вход IN 6 (6) нельзя использовать в режиме обхода (см. раздел «Настройка канала для на режим обхода» на стр. 22).

5.6 Разъём для подключения наушников

6.3-мм разъём для подключения наушников находится на задней панели SAM G2. Этот разъём можно включать и отключать, что позволяет оставлять наушники постоянно подключёнными к усилителю. Переключение производится на передней панели (см. раздел «Настройка режима выхода» на стр. 20).

5.7 Audionet Link

Для удобства пользователя усилитель SAM G2 позволяет включать/отключать все устройства Audionet (например, усилители мощности), подключённые через соединение Audionet Link при помощи пульта дистанционного управления (ПДУ) или кнопки питания на передней панели.

Для этого используется оптический кабель Toslink. Подключите выход Link OUT (12) усилителя SAM G2 к входу Audionet Link подключаемого оборудования.

6 Эксплуатация

Всеми функциями SAM G2 управляет микропроцессор, что является гарантией высокой точности, функциональности, простоты управления и защиты от сбоев в работе.

6.1 Подключение

Прежде всего, следует убедиться в правильности подключения SAM G2 к источникам сигнала и источнику питания (см. разделы «Выбор места для установки и подключение к электросети» на стр. 9 и «Входы и выходы» на стр. 11).

Усилитель SAM G2 представляет собой систему, функционирующую в режиме ожидания. Включите его при помощи выключателя питания (10) на задней панели. В течение короткого времени на дисплее отобразится приветствие. После этого SAM G2 перейдёт в режим ожидания.

Только в случае длительного отсутствия – отъезда в отпуск, либо перебоев в электросети (например, из-за грозы) – отключайте SAM G2 от сети. Если SAM G2 находится в режиме ожидания, используйте выключатель питания (10) на задней панели. Для полного отключения SAM G2 от сети извлеките кабель из разъёма питания (9).



Важно!

- **Перед отключением SAM G2 от сети, отключите напряжение и полностью отключите все устройства, подключённые к выходам SAM G2.**

6.2 Включение и выключение

Для включения находящегося в режиме ожидания SAM G2 нажмите кнопку питания на передней панели. На дисплее SAM G2 отобразится сообщение о выходе из режима ожидания. При неправильной полярности питания на дисплее отобразится предупреждение (смотрите раздел «Определение состояния силовой фазы» на странице 15). После этого оборудование входит в обычный рабочий режим и готово к работе.

При необходимости выключения оборудования нажмите кнопку питания на передней панели. На дисплее отобразится соответствующее сообщение, и оборудование перейдёт в режим ожидания.



Примечание

- Также можно включить и выключить SAM G2 при помощи пульта дистанционного управления Audionet RC 1 или RC 2. Для получения более подробной информации см. раздел «Пульт дистанционного управления Audionet» на стр. 26.

6.3 Определение фазы электропитания

Правильная полярность подключения является важнейшим условием чистоты и стабильности звука. Подключите кабель питания так, чтобы фаза настенной розетки совпадала с меткой «Phase» (11) разъёма питания (9) на задней панели. Audionet SAM G2 способен автоматически определить правильную полярность подключения. Если полярность неправильна, то сразу после выхода устройства из режима ожидания нажатием кнопки питания на передней панели на дисплее появится следующее сообщение:

```
▶           Attention:           ◀  
▶ Mains phase incorrect ◀
```

При появлении данного сообщения отключите устройство, нажав кнопку питания. Дождитесь, пока не исчезнет сообщение о переходе в режим ожидания. Отключите SAM G2 от сети при помощи выключателя (10). Затем извлеките вилку из розетки, поверните её на 180° и вновь вставьте в розетку.

При повторном включении оборудования предупреждающее сообщение не должно отображаться.



Важно!

- Если предупреждающее сообщение вновь отобразилось на SAM G2, либо оно отсутствует при обоих положениях вилки в розетке, проверьте состояние заземления гнезда или кабеля питания. Для обеспечения правильной работы и определения правильности полярности необходимо обеспечить надлежащее заземление!

6.4 Использование Audionet Link

Усилитель SAM G2 имеет выход Link OUT (12) для включения и выключения дополнительных устройств Audionet (например, усилителей мощности, CD-проигрывателя или тюнера), подключённых через Audionet Link (см. раздел «Audionet Link» на стр. 13).

Если всё остальное оборудование Audionet подключено к SAM G2 через соединение Audionet Link, оно будет включаться/выключаться при включении/выключении SAM G2 при помощи кнопки питания на передней панели или кнопки PRE пульта дистанционного управления Audionet RC 1 или RC 2.



Примечания

- См. раздел «Audionet Link» на стр. 13. Также более подробную информацию ищите в инструкциях пользователя компонентов Audionet, подключённых через Audionet Link.
- При выключении контура Audionet через Audionet Link, перед повторным включением системы, важно подождать, пока все устройства отключатся.

6.5 Элементы управления на передней панели

На передней панели размещены четыре кнопки для управления SAM G2 (см. раздел «Передняя панель» на стр. 7). При помощи этих кнопок производится управление всеми функциями и опциями настройки (см. раздел «Меню настроек» на стр. 19).

- Power** кнопка используется для включения/выключения оборудования (см. раздел «Включение и выключение» на стр. 14).
- Set** при коротком нажатии кнопки выполняется вход в меню настроек, при нажатии и удержании более 2 секунд – выход из меню настроек (см. раздел «Меню настроек» на стр. 19).
- Down** для понижения громкости и выбора предыдущего входа (см. раздел «Выбор входов» на стр. 17) либо настройки опций в меню настроек (см. раздел «Меню настроек» на стр. 19).
- Up** для повышения громкости и выбора следующего входа (см. раздел «Выбор входов» на стр. 17) либо настройки опций в меню настроек (см. раздел «Меню настроек» на стр. 19).

6.6 Регулировка громкости

При работе SAM G2 в обычном режиме кнопки Up/Down используются для регулировки громкости, вверх – для повышения громкости, вниз – для понижения громкости.

Регулировка громкости SAM G2 производится в диапазоне от -80 дБ до +0 дБ относительно уровня сигнала входа.

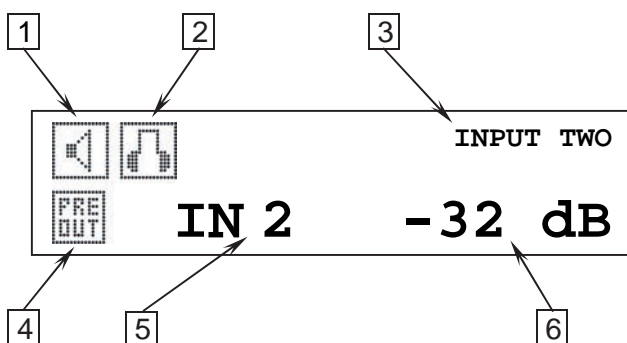


Примечание

- Кнопки Up/Down также используются для настройки опции в меню настроек (см. раздел «Меню настроек» на стр. 19) и выбора входа (см. раздел «Выбор входов» на стр. 17).

6.7 Дисплей

В обычном режиме на дисплее отображается следующая информация:



- 1 Состояние выхода на акустические системы (см. раздел «Настройка режима выходов» на стр. 20).
- 2 Состояние выхода на наушники (см. раздел «Настройка режима выходов» на стр. 20).
- 3 Название выбранного входа (см. раздел «Изменение названия канала» на стр. 22).
- 4 Состояние выхода предварительного усилителя (см. раздел «Настройка режима выхода предварительного усилителя» на стр. 21).
- 5 Номер выбранного входа, соответствующий номеру над разъёмом на задней панели (см. раздел «Задняя панель» на стр. 8).
- 6 Текущий уровень громкости в дБ относительно уровня сигнала входа (см. раздел «Регулировка громкости» на стр. 16).

При входе в меню настроек нажатием кнопки Set на дисплее отображается выбранная позиция меню. Подробное описание позиций меню приведено в разделе «Меню настроек» на стр. 19.



Примечание

- Если в течение 10 минут пользователь не производит никаких действий, автоматически включается «защита дисплея». После этого, на дисплее будет отображаться только номер выбранного входа и текущий уровень громкости.

6.8 Выбор входа

Нажмите кнопку Set на передней панели один раз, удерживая около двух секунд, и выберите нужный вход при помощи кнопок Up/Down. На второй строчке дисплея отобразится номер и название (определяемое пользователем) выбранного входа. Ещё раз нажмите на кнопку для переключения на выбранный вход.



Примечания


- Выход из функции выбора входа производится нажатием и удержанием кнопки Set более двух секунд.
- При помощи пульта дистанционного управления Audionet RC 1 или RC 2 канал входа выбирается кнопками CH+ и CH- для перехода к следующему или предыдущему каналу без использования функции Select Input.
- При необходимости определить для одного из входов (1 – 5) режим обхода (см. раздел «Настройка канала для режима обхода» на стр. 22), вход помечается значком «*» на дисплее, для напоминания о том, что при переключении на этот вход будет активирован режим обхода.

6.9 Отключение звука

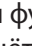


Примечание


- Функция отключения звука доступна только в режиме дистанционного управления с помощью пульта Audionet RC 1 или RC 2.

Нажмите кнопку  на пульте дистанционного управления Audionet RC 1 или RC 2 для применения или отмены функции отключения звука.

В SAM G2 применяется плавное отключение звука, то есть, громкость постепенно уменьшается до -80 ДБ. На дисплее отобразится надпись MUTE. Даже при отключенной подсветке дисплея эта надпись будет отображаться (см. раздел «Настройка яркости дисплея» на стр. 20).

Для отмены этой функции повторно нажмите кнопку . Таким образом, громкость постепенно вернется к исходному уровню после переключения выходов.

Примечания

- В режиме отключенного звука можно выбирать входы, как описано выше. Но громкость SAM G2 будет снижена до тех пор, пока не будет повторно нажата кнопка , и громкость постепенно не вернется к исходному уровню.
- Если в режиме отключенного звука вы повышаете громкость кнопкой Up или VOL+, функция Mute отменяется, и будет задан новый уровень громкости.

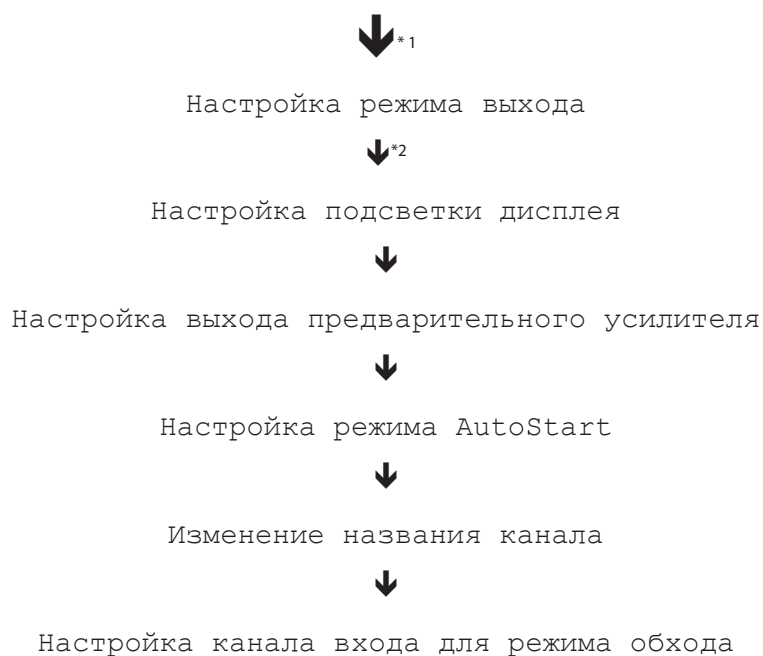
7 Меню настроек

Для внесения изменений в настройки SAM G2 необходимо войти в меню настроек.

Нажмите кнопку Set на передней панели и удерживайте более двух секунд для отображения первой позиции меню настроек. Для перехода к следующей позиции меню настроек повторно нажмите кнопку Set и удерживайте её более двух секунд. Ниже приведены все позиции меню настроек.

После настройки последней позиции происходит автоматический выход из меню настроек. Также можно выйти из меню настроек с любой позиции нажатием и удержанием кнопки настройки более двух секунд. После этого SAM G2 вернётся в обычный рабочий режим.

Порядок позиций в меню настроек:



Внесение изменений в любую позицию меню настроек производится при помощи кнопок Up/Down на передней панели.



Примечания

- Если изменения не будут внесены в течение 12 секунд, произойдёт автоматический выход из меню настроек, и SAM G2 вернётся в обычный рабочий режим.
- При входе в меню настроек устанавливается 100-процентная яркость дисплея. После выхода из меню настроек яркость дисплея автоматически возвращается прежнему уровню.

*¹ для входа в меню настроек нажмите кнопку Set и удерживайте её более двух секунд

*² ↓ = короткое нажатие кнопки Set (не более двух секунд)

- При отключении SAM G2 и переходе в режим ожидания все настройки автоматически сохраняются в энергонезависимой памяти устройства. Настройки сохраняются даже при отключении SAM G2 от сети.

Ниже приведено подробное описание всех опций меню настроек.

7.1 Настройка режима выходов

Нажмите кнопку Set на передней панели и удерживайте более двух секунд для входа в меню настроек и выбора позиции «Настройка режима выхода». Далее для настройки требуемого режима выхода используйте кнопки Up/Down (Вверх/Вниз).

Два символа на дисплее  и  отображают подключение колонок и наушников.

Speakers only	Выход PHONES (14) отключен.
Headphones only	Подключён только выход PHONES (14). Выходы на колонки (7 и 8) отключены.
Speakers & Headphones	Выход PHONES (14) и выходы на колонки (7 и 8) подключены.



Примечание

- При выборе опции «Только наушники» выход предварительного усилителя PRE OUT (7) автоматически отключается.

7.2 Настройка яркости дисплея

Для настройки яркости дисплея нажмите кнопку Set на передней панели и удерживайте более двух секунд для входа в меню настроек. Затем быстро нажмите кнопку Set и войдите в раздел меню Set Display Brightness. Кнопка «вверх» увеличивает, а кнопка «вниз» уменьшает яркость.



Важно!

- При длительном использовании максимальной яркости дисплея (100%) возможен повышенный износ, что выражается в снижении контрастности отдельных точек дисплея.
- Не используйте подсветку дисплея ярче заводского установочного параметра, равного 50%, в течение длительного времени!



Примечания


- Если подсветка отключена, дисплей будет включаться только при настройке параметров или регулировке громкости. Подсветка автоматически отключается на несколько секунд после последнего входа пользователя.
- Если в течение 10 минут пользователь не введет никаких параметров, дисплей SAM G2 отключается.
- При отключении дисплея отображается только номер выбранного входа и текущий уровень громкости (например, «In 4 -47dB»). Яркость подсветки всегда снижается до 25%, а текстовая информация будет хаотически менять место положения каждые 12 секунд во избежание «эффекта прогорания» дисплея.
- При входе пользователя в меню дисплей возвращается в обычный режим работы.
- Данная автоматическая функция дисплея не может быть отключена пользователем!

7.3 Настройка режима выхода предварительного усилителя

Нажмите кнопку **Set** на передней панели и удерживайте более 2 секунд для входа в меню настроек. Затем дважды быстро нажмите кнопку **Set** и войдите в позицию «Настройка режима выходов предварительного усилителя». Кнопки **Up** и **Down** используются для подключения и отключения выхода PRE OUT (7).



Примечания

- Символ  указывает на состояние выхода предварительного усилителя.
- При выборе опции «Только наушники» выход предварительного усилителя PRE OUT (7) автоматически отключается.

7.4 Настройка режима Autostart

Нажмите кнопку **Set** на передней панели и удерживайте более 2 секунд для входа в меню настроек. Затем трижды быстро нажмите кнопку **Set** и войдите в позицию «Режим Autostart». При необходимости отключения режима Autostart нажмите кнопку **Down**.

disabled:

режим Autostart отключен. При включении оборудования при помощи главного выключателя (10) на задней панели SAM G2 переходит в режим ожидания. Для переключения в обычный рабочий режим используйте кнопку питания на передней панели или кнопку PRE пульта дистанционного управления Audionet RC 1 или RC 2.

enabled:

режим Autostart включён. При подключении SAM G2 к сети (например, при помощи главного выключателя (10) на задней панели) усилитель автоматически переключается в обычный рабочий режим. Можно использовать данную функцию для выполнения операций, контролируемых при помощи таймера.

7.5 Изменение названия канала

Нажмите кнопку **Set** на передней панели и удерживайте более 2 секунд для входа в меню настроек. Затем четырежды быстро нажмите кнопку **Set** и войдите в позицию «Изменение названия канала».

Можно ввести полностью определяемое пользователем название длиной до 14 знаков для каждого из шести каналов входа. На дисплее отображается номер выбранного входа и присвоенное ему имя. Курсор на дисплее служит для выделения символа, который требуется изменить.

При помощи кнопок **Up** и **Down** на передней панели можно выбрать требуемый символ. Нажмите и удерживайте в таком положении кнопку **Set** для перемещения курсора на один шаг вправо. После прохождения последнего символа курсор перемещается в исходное положение к первому символу.



Примечание

- Для выхода из меню «Изменение имени канала» подождите 12 секунд. Произойдет автоматическое переключение SAM G2 в обычный рабочий режим. Также можно быстро нажать кнопку **Set** для перехода к следующей позиции меню, и выйти из нее нажатием и удержанием кнопки **Set** более 2 секунд.

7.6 Настройка канала входа для режима обхода

Нажмите кнопку **Set** на передней панели и удерживайте более 2 секунд для входа в меню настроек. Затем 5 раз быстро нажмите кнопку **Set** и войдите в позицию «Настройка канала входа для режима обхода».

При помощи кнопок **Up** и **Down** на передней панели можно выбрать вход, требуемый для режима обхода.



Важно

- Прежде чем использовать режим обхода, необходимо выбрать вход, на который будет распространяться этот режим.
- Из соображений безопасности по умолчанию режим обхода отключен.
- Вход 6 («Вход фонокорректора») не может быть выбран для режима обхода.

Режим обхода предназначен, прежде всего, для встраивания исключительно высокого качества звука SAM G2 в существующую систему домашнего кинотеатра или для расширения стереофонической системы на базе SAM G2 до уровня домашнего кинотеатра без потери характеристик, присущих SAM G2. Для реализации этой цели выполните следующее.

1. Подключите предварительный усилитель домашнего кинотеатра в соответствии с руководством пользователя.
2. Подключите фронтальные АС не к усилителю мощности, а к одному из свободных входов SAM G2 (кроме входа б «Вход фоновкорректора»).
3. В пункте **Set Channel for By-Pass Mode** (Выбор канала для режима обхода) выберите вход SAM G2, к которому вы подключили левый и правый выходы предусилителя домашнего кинотеатра.
4. Подключите все 2-канальные источники сигнала высокого качества к остальным входам SAM G2.
5. DVD-плеер подключайте как обычно к предусилителю домашнего кинотеатра,.

Музыку с высококачественных стереоисточников слушайте через SAM G2. А когда понадобится система домашнего кинотеатра, включайте режим обхода на SAM G2 – и можете пользоваться как обычно предусилителем домашнего кинотеатра.



Важно

- **Внимательно прочитайте весь раздел, посвященный режиму обхода, прежде чем начнете им пользоваться — во избежание неправильного применения и возможного повреждения аудиосистемы или слуха.**
- **По умолчанию режим обхода не активен. При помощи соответствующей позиции меню выберите вход, на который будет распространяться режима обхода.**

При включенном режиме обхода громкость не регулируется. Звук при полной мощности подается по прямому тракту на выход усилителя.

При переключении на вход, выбранный в пункте **Set Channel for By-Pass Mode**, режим обхода включается автоматически. Сигнал проходит по этому каналу непосредственно на выход SAM G2 при уровне 0 дБ, то есть с максимальной громкостью.

При выборе другого канала входа режим обхода автоматически отключается, и происходит сброс уровня громкости к предыдущим параметрам.



Важно

- **Проверьте правильность подключения и настройки, прежде чем использовать режим обхода в первый раз. Сигнал входа должен проходить через выходы и усилители на полную мощность!**

Когда активен режим обхода, средства управления на передней панели SAM G2, а также пульт дистанционного управления не влияют на работу устройства (ниже приведены исключения!).



Важно

Существуют только 2 способа отключения режима обхода.

1. Выбор другого входа. SAM G2 переключается на вновь выбранный входа, и происходит сброс уровня громкости к предыдущим параметрам.
2. Нажатие кнопки включения на передней панели или кнопки PRE пульта дистанционного управления Audionet RC 1 или RC 2. Усилитель SAM G2 переходит в режим ожидания.



Примечание

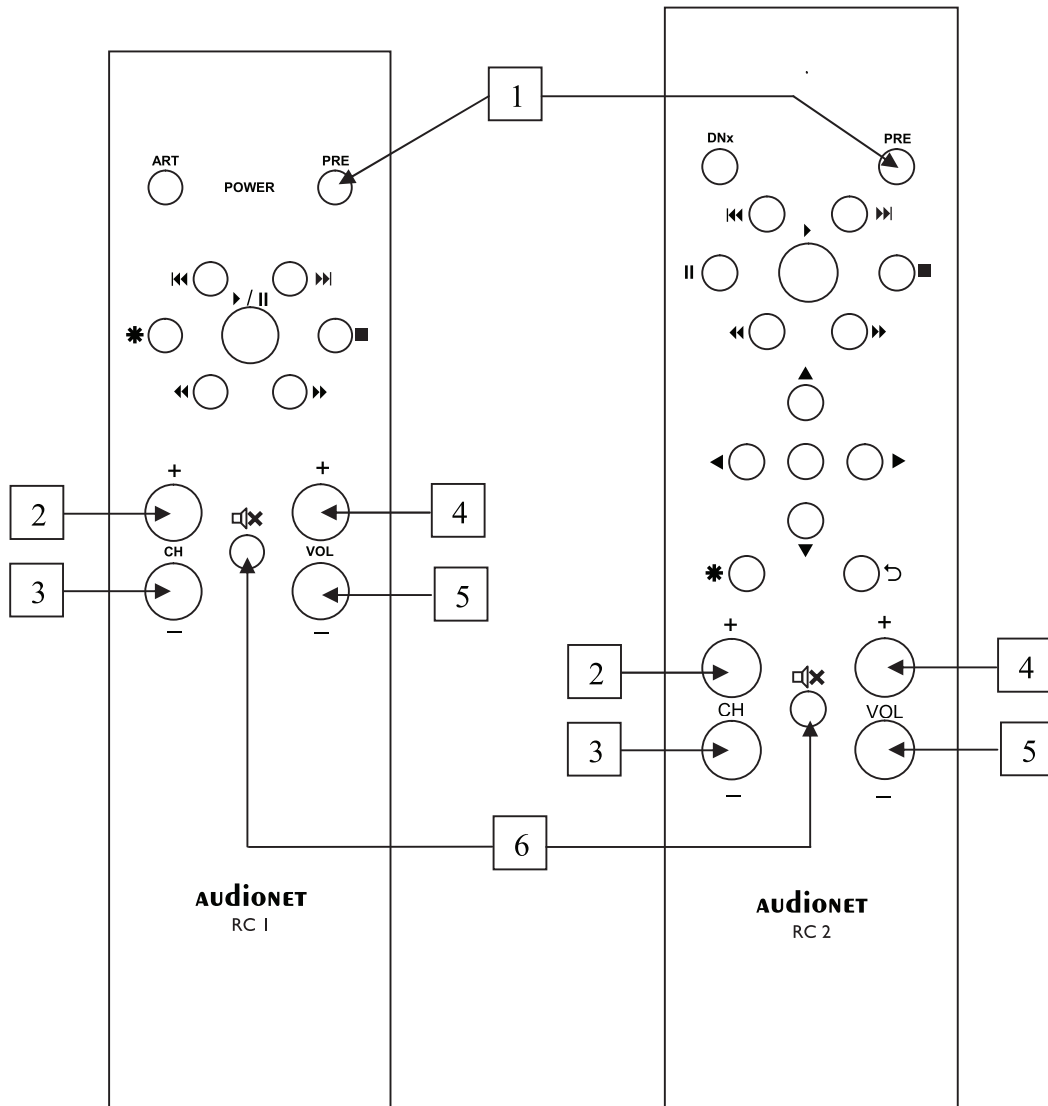
- При выключении усилителя нажатием кнопки power на передней панели или кнопки PRE на пульте дистанционного управления Audionet RC 1 или RC 2 режим обхода сохраняется, при следующем включении SAM G2 активируется прежний вход, то есть режим обхода.

7.7 Заводские настройки


НАСТРОЙКИ	ПАРАМЕТРЫ
Выбор входа	INPUT TWO -> IN 2
Настройка режима выходов	Speakers only (только AC)
Настройка яркости подсветки дисплея	50%
Настройка режима выхода предварительного усилителя	disabled (отключён)
Настройка режима AutoStart	disabled (отключён)
Название каналов	1: BALANCED IN 2: INPUT TWO 3: INPUT THREE 4: INPUT FOUR 5: TAPE INPUT 6: PHONO INPUT
Настройка канала режима обхода	Режим обхода отключён

8 Пульт дистанционного управления Audionet

Пульт дистанционного управления Audionet (RC 1 или RC 2) в металлическом корпусе позволяет контролировать все важные функции SAM G2, необходимые для повседневного использования. Ниже описан порядок управления этими функциями.

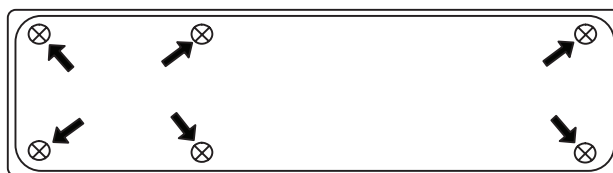


8.1 Назначение кнопок для управления SAM G2

- 1 Кнопка включения PRE**
Служит для включения и выключения SAM G2. Функционирует аналогично кнопке включения на передней панели. Если SAM G2 находится в режиме ожидания, нажмите кнопку PRE для включения. Если SAM G2 уже включён, нажатие кнопки PRE приведет к переходу в режим ожидания.
- 2 Кнопка CH +**
Позволяет выбрать следующий вход SAM G2.
- 3 Кнопка CH -**
Позволяет выбрать предыдущий вход SAM G2.
- 4 Кнопка VOL +**
Позволяет повысить уровень громкости SAM G2.
- 5 Кнопка VOL -**
Позволяет уменьшить уровень громкости SAM G2.
- 6 Кнопка отключения звука **
Отключает звук. При повторном нажатии восстанавливается прежняя громкость.

8.2 Замена элементов питания

Для замены элементов питания пульта дистанционного управления Audionet RC 1 или RC 2 выкрутите 6 винтов на задней стороне.



Отсек для элементов питания находится слева от монтажной платы. Требуется 2 батареи AAA или Micro с напряжением 1.5 В.

Отсек для элементов питания





Важно!

- При установке батарей соблюдайте полярность, которая указана на дне отсека.

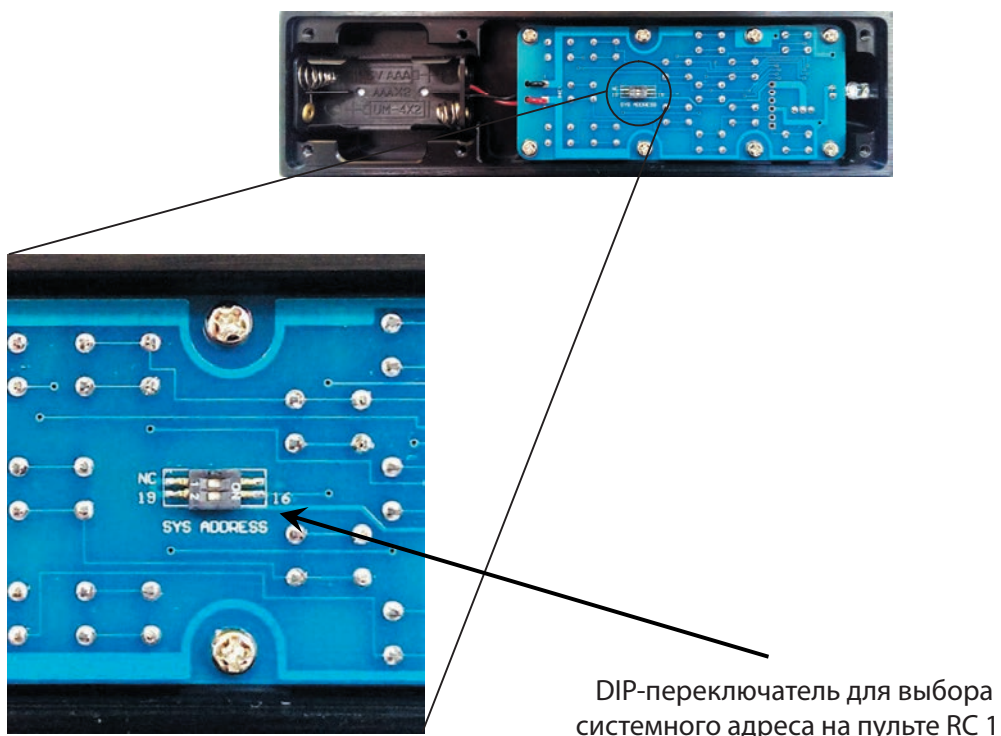
8.3 Переключатель для настройки системного адреса

Пульт дистанционного управления Audionet RC 1 или RC 2 имеет шесть кнопок для управления усилителями Audionet, такими как в SAM G2 (см. раздел «Назначение кнопок для управления SAM G2» на стр. 27).

В зависимости от модели усилителя Audionet используют различные системные адреса для кодов управления. DIP-переключатель на монтажной плате пульта позволяет выбрать нужный системный адрес.

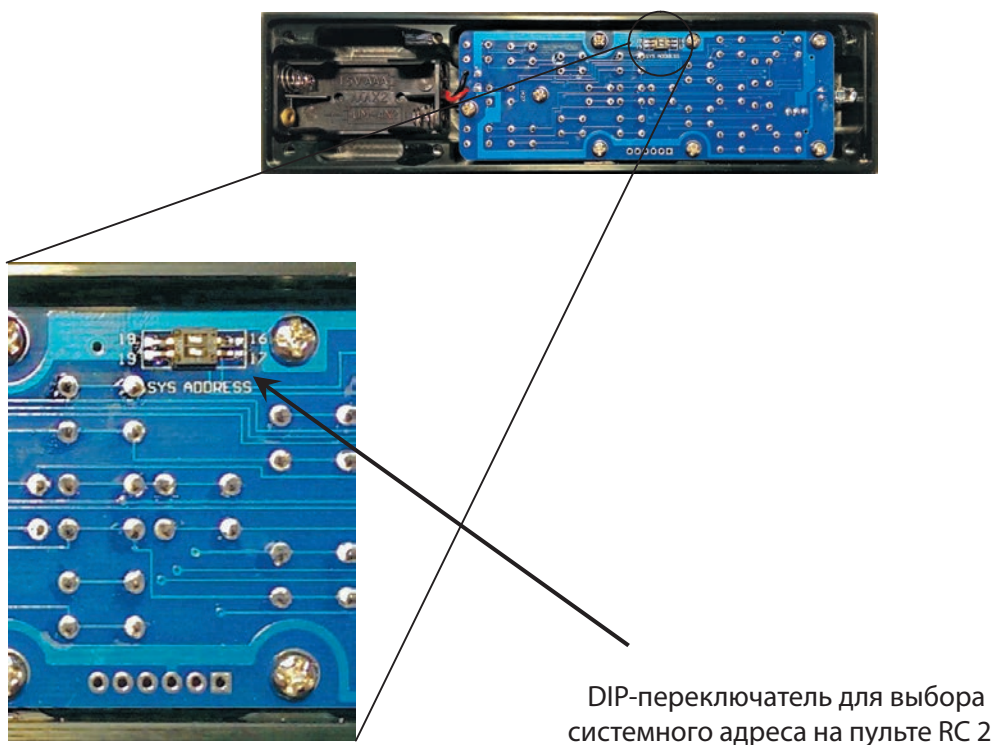
Для установки системного адреса необходимо открыть крышку пульта (см. «Замена элементов питания» на стр. 27).

Ниже указано местоположение DIP-переключателя на пульте RC 1.



DIP-переключатель для выбора системного адреса на пульте RC 1

Ниже указано местоположение DIP-переключателя на пульте RC 2.



Установите DIP-переключатель с маркировкой «SYS ADDRESS» в положение «19» или «16» в соответствии с таблицей:

УСИЛИТЕЛЬ AUDIONET	АДРЕС
PRE G2, PRE 1 G3, SAM G2, DNA, DNP, DNA 1	19
MAP 1	16



Примечания

- Если не указано иначе, DIP-переключатель внутри пульта дистанционного управления Audionet устанавливается в положение 19.
- В старых моделях усилителей Audionet использовался системный адрес 16.
- В пульте дистанционного управления Audionet RC 2 используются 2 слайдера. Верхний служит для конфигурации усилителя (слева указано значение «19», а справа – «16»).

9 Система защиты

Усилитель Audionet SAM G2 и акустические системы защищены комплексной защитной схемой. При обнаружении неисправности на дисплей выводится соответствующее сообщение:

СООБЩЕНИЕ	ВОЗМОЖНАЯ ПРИЧИНА
Overload (Перегрузка)	Короткое замыкание или неисправность АС
Overheating (Перегрев)	Блокированы вентиляционные отверстия
High Frequency (Высокая частота)	Неисправность блока предусилителя
DC Voltage (Пост. напряжение)	Повышенный уровень постоянного напряжения на выходе: неисправность блока предусилителя или источника сигнала
Power Failure (Сбой питания)	(Временная) неисправность в сети

Даже после отключения SAM G2 на дисплее будет продолжать отображаться сообщение о неисправности. Для переключения на индикацию режима ожидания нажмите кнопку питания на передней панели.



Важно!

- Прежде чем повторно включить SAM G2 устраните неисправность!

10 Общее описание

10.1 Конструкция

Использована технология миниатюризации схемных решений, сокращения сигнальных трактов и оптимизации высокочастотных характеристик. Контур заземления выполнен по звездообразной схеме со схождением в центре. Предусмотрена ёмкостная и индуктивная оптимизация. Управление и мониторинг системы осуществляет микропроцессор.

10.2 Источник питания

Источник питания характеризуется высокой эффективностью с максимальной скоростью реакции. Питание обеспечивается герметичным защищённым тороидальным трансформатором на 700 ВА, конденсаторами на 96000 мкФ и посеребрёнными кабелями, соединёнными по оптимизированной схеме с кратчайшими путями подвода питания.

10.3 Схемное решение

Контурная схема SAM G2 является комплексной, технически уникальной и совершенной. Сигналы входа поступают с изолированных тефлоном подпружиненных позолоченных разъёмов и проходят через сигнальные кабели и двусторонние прецизионные реле с золотыми контактами для сигналов входа. Каждый из каналов симметричных сигналов входов по отдельности является несимметричным.

10.4 Функционирование

Стереоусилитель SAM G2 управляется высокопроизводительным импульсным микроконтроллером. Обновление программного обеспечения выполняется очень просто. Контроллер обеспечивает простоту эксплуатации, удобство функций и надёжность. Программа управления даёт удобный доступ к широкому набору практических функций. В частности, два выхода предусилителя и выход на наушники имеют электронное переключение. Режим обхода обеспечивает встраивание SAM G2 в систему домашнего кинотеатра. Входы можно переименовывать, а контроллер проверяет полярность при подключении источника питания. Кроме того, контроллер отслеживает все рабочие режимы и отключает устройство при обнаружении аварийных ситуаций. Большой 4-строчный 26-символьный дисплей показывает рабочее состояние и настройки системы. Усилитель SAM G2 поддерживает соединение AudionetLink, что позволяет управлять питанием других устройств Audionet.

Можно также дополнить SAM G2 пультом дистанционного управления Audionet RC 1 или RC 2 или модулем фонокорректора для звукоснимателей ММ и МС.

11 Меры предосторожности



Важно!

- Не допускайте попадания упаковочного материала, особенно пластиковых пакетов, в руки детей!
- Хранение и эксплуатация устройства должны осуществляться в сухом помещении и только при нормальной температуре воздуха!
- Оберегайте устройство от попадания внутрь влаги, жидкости, пыли и мелких предметов!
- Устанавливайте устройство в помещении с надлежащей вентиляцией!
- Не блокируйте вентиляционные отверстия устройства!
- Не вскрывайте устройство. Несанкционированное вскрытие ведёт к прекращению действия гарантии!
- Не допускайте короткого замыкания выходов!
- При подключении или отключении SAM G2 к источникам сигнала, предусилителю или усилителю мощности все устройства должны быть выключены во избежание повреждения SAM G2 и подключаемых компонентов.
- Для чистки устройства используйте сухую ткань!

Надеемся, что наш новый аппарат Audionet будет безупречно работать и радовать вас прекрасным звуком в течение многих лет.

По всем вопросам обращайтесь по месту приобретения устройства Audionet.

12 Технические характеристики

Тип	Аналоговый интегральный усилитель
Выходная мощность	2 x 115 Вт при 8 Ом, 2 x 210 Вт при 4 Ом
Частотная характеристика	0 – 500 000 Гц (-3 дБ)
Коэффициент затухания	1000 при 100 Гц
Гармонические искажения	k2 -101 дБ, k3 -106 дБ при 1 кГц, 25 Вт/4 Ом
КНИ+Шум	< -100 дБ при 1 кГц, 25 Вт/4 Ом
Разделение каналов	> 93 дБ при 1 кГц
Соотношение сигнал/шум	> 103 дБ
Фильтрующие конденсаторы	96000 мкФ
Входы	5 x RCA, позолота, тефлоновая изоляция 1 x XLR, позолота, Neutrik
Входное сопротивление	Линейный вход 10 кОм Вход XLR 3 кОм, 170 пФ
Выходы	2 x 4 мм, позолота 1 x RCA, позолота, тефлоновая изоляция (Pre Out) 1 x RCA, позолота, тефлоновая изоляция (Rec Out) 1 x Audionet Link, оптический кабель (TosLink) 1 x 6.3 мм для наушников (с переключателем)
Электропитание	220 ...240 В, 50...60 Гц
Потребляемая мощность	< 1 Вт в режиме ожидания, макс. 30 Вт
Габариты (Ш x В x Г)	430 x 110 x 360 мм
Вес	14.5 кг

Цвет	<p>Передняя панель: шлифованный алюминий, 10 мм, черный анодированный, светло-серые надписи; либо шлифованный алюминий, анодирование серебром, чёрные надписи</p> <p>Дисплей: красный или синий</p> <p>Верхняя панель: алюминий, 2 мм, черный анодированный</p> <p>Боковые панели: алюминий, 8 мм, черный анодированный</p> <p>Шасси: 2 мм листовая сталь, черная лакированная</p>
Функциональные особенности	<ul style="list-style-type: none"> • Автоматическое определение правильности полярности источника питания • Отдельные блоки питания для цифровых и аналоговых отделов • Полная связь по постоянному току, без конденсаторов в сигнальном тракте • Ву-Pass — режим обхода (например, для встраивания в систему домашнего кинотеатра) • Выход Audionet Link для дистанционного управления другими компонентами Audionet • Выход на наушники с переключателем
Дополнительное оборудование	<ul style="list-style-type: none"> • Пульт дистанционного управления Audionet • Модуль MC/MM-корректора

AUDIONET

является торговой маркой Idektron GmbH & Co KG.

Разработано и изготовлено:

Idektron GmbH & Co. KG, Herner Str. 299, Gebäude 6, 44809 Bochum, Германия

www.audionet.de

contact@audionet.de