

Изделие C-BASS

Краткое описание и технические характеристики

Назначение изделия C-Bass:

Изделие C-Bass (компактный пассивный двухканальный / стерео сабвуфер) предназначено для использования в комплекте с совместимыми с ним широкополосными громкоговорителями (сателлитами) в качестве полнодиапазонной системы фоновой музыкальной трансляции в общественных помещениях.

Изделие не предназначено для проведения дискотек, караоке, выступления артистов и Ди-джеев.

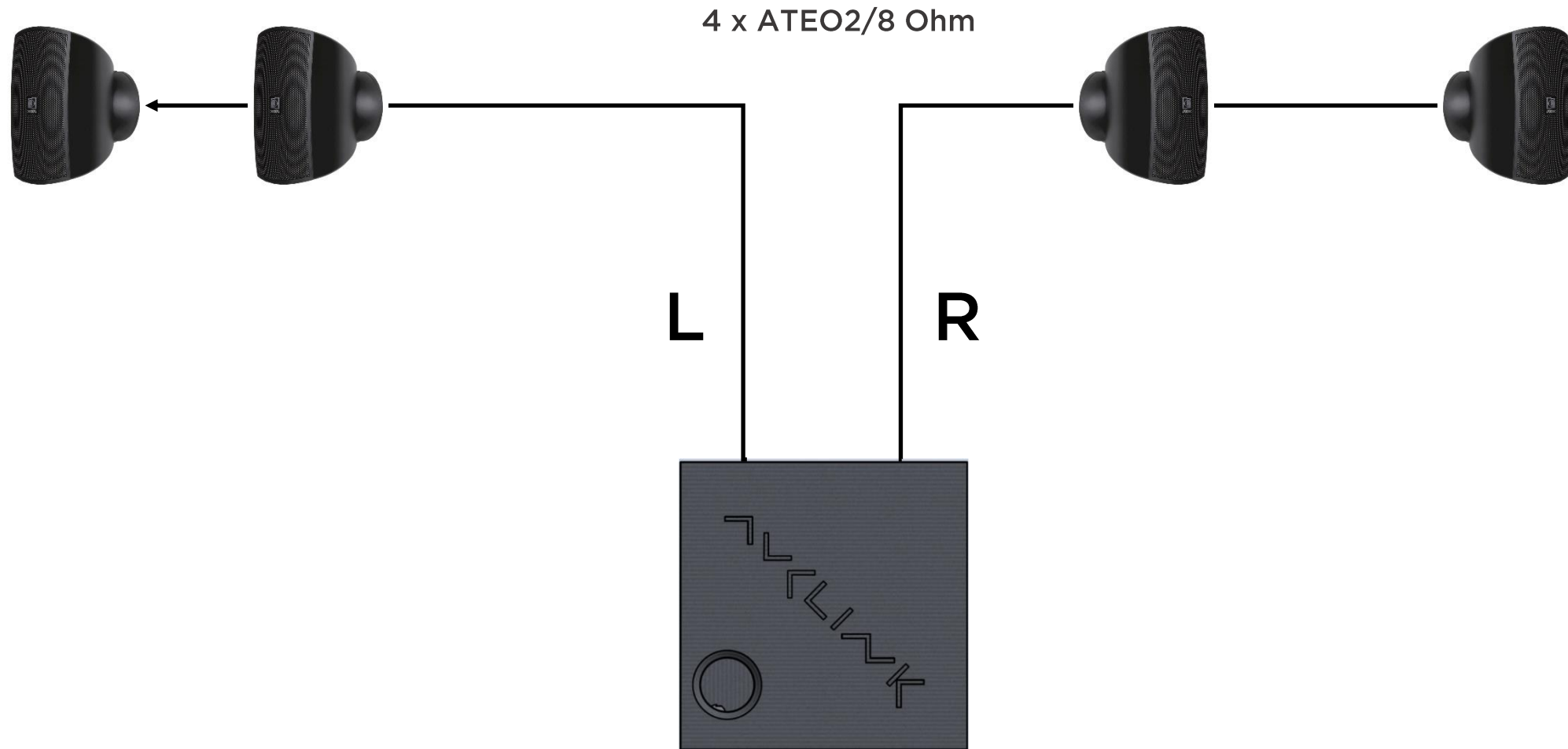
Технические характеристики

ПАРАМЕТР	ЗНАЧЕНИЕ
Номинальная мощность	2 x 60 Ватт RMS / 8 Ом
Рекомендуемая мощность применяемого усилителя	2 x 120 Ватт / 4 Ом
Выходная мощность на сателлитные громкоговорители	2 x 80 Ватт/ 4 Ом
Частотный диапазон	45 - 120 Гц
Чувствительность	92 дБ/Вт/М
Max SPL	103 дБ/Вт/М
Размеры брутто	420x420x220 мм
Масса брутто	13,2 кг
Страна происхождения	Россия

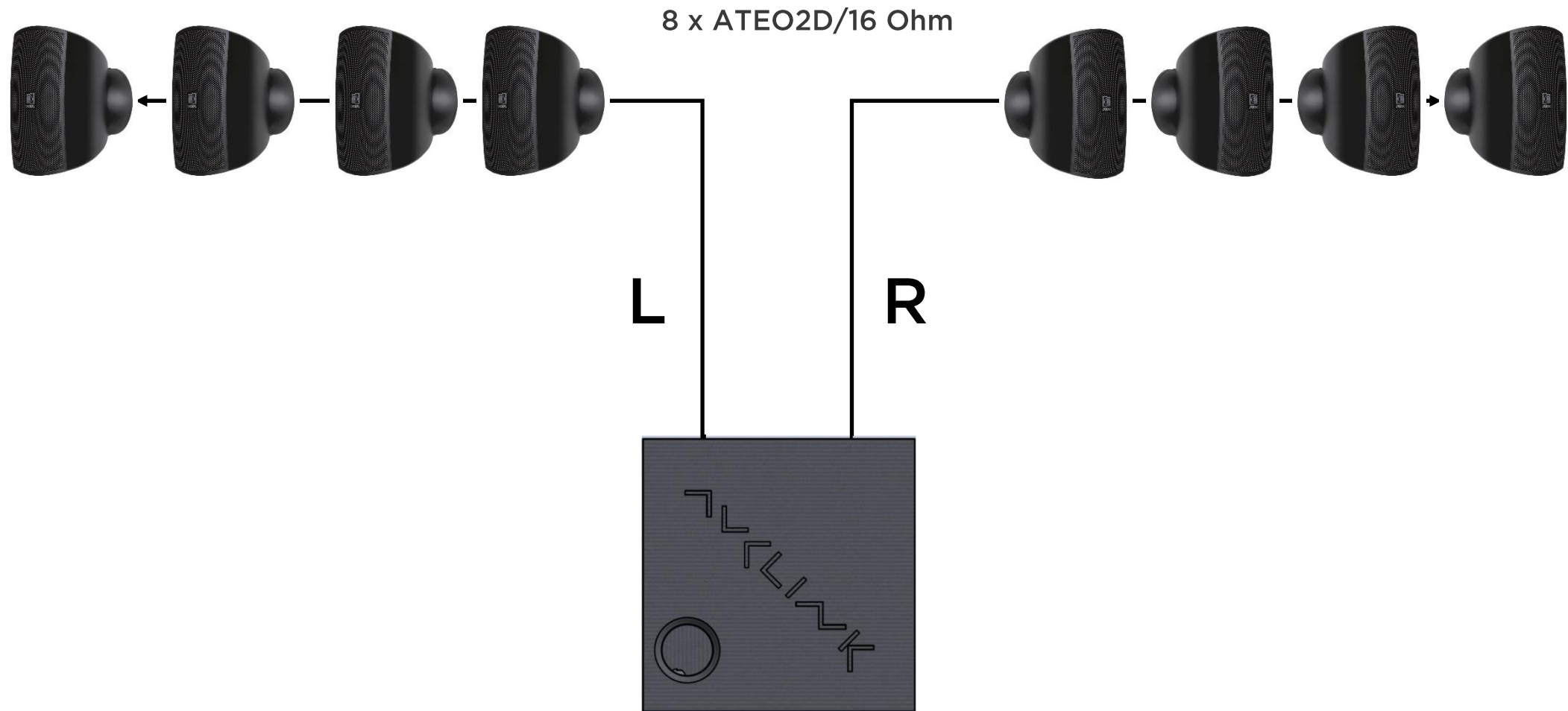
Рекомендуемые КОМПЛЕКТЫ

Идеально совместимые с C-Bass акустические системы

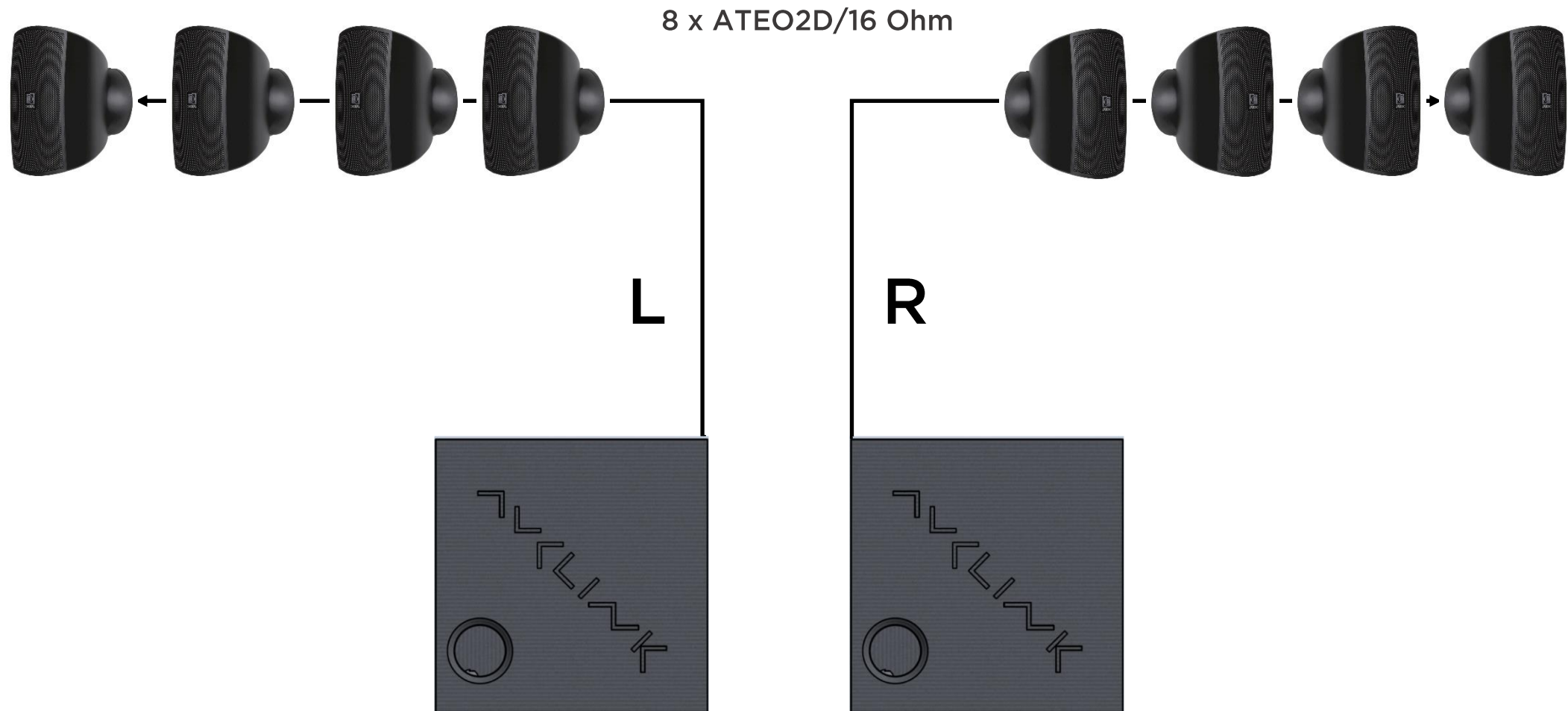
Рекомендованный комплект



Рекомендованный комплект

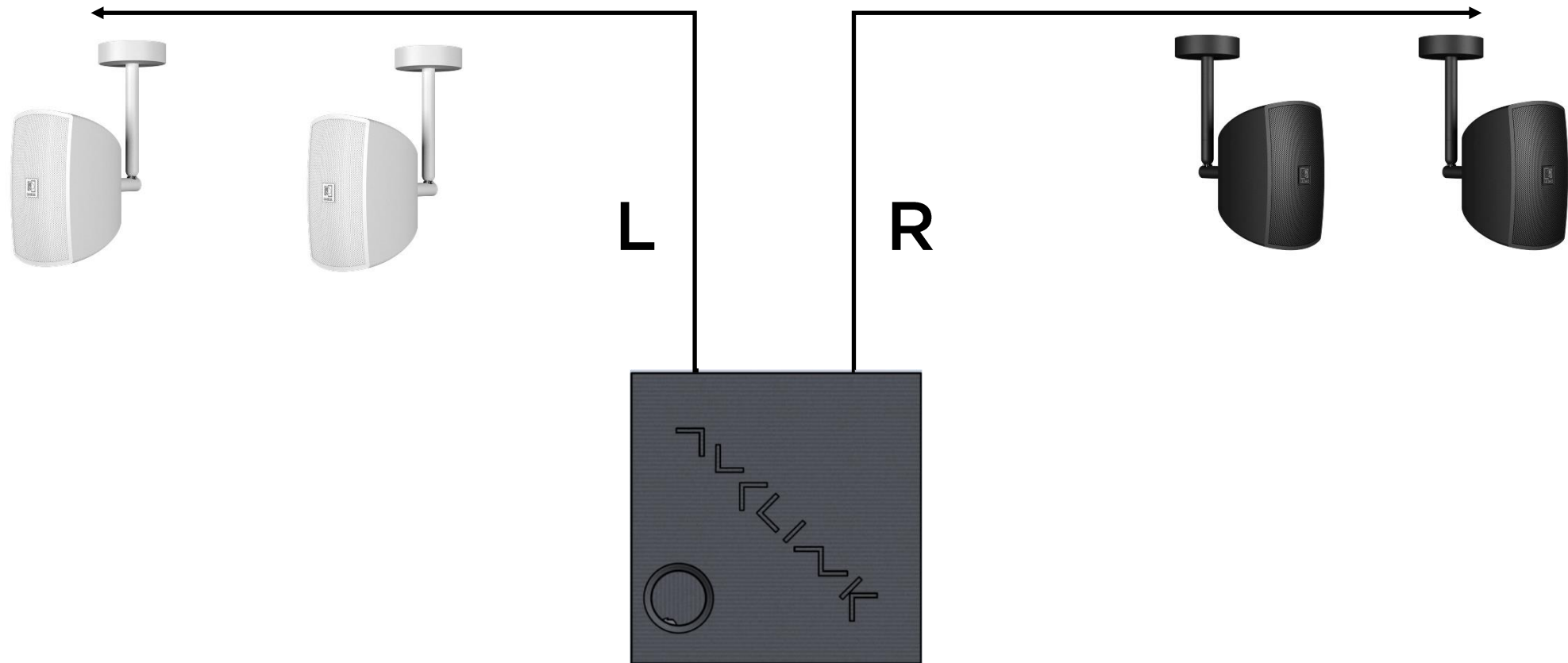


Рекомендованный комплект



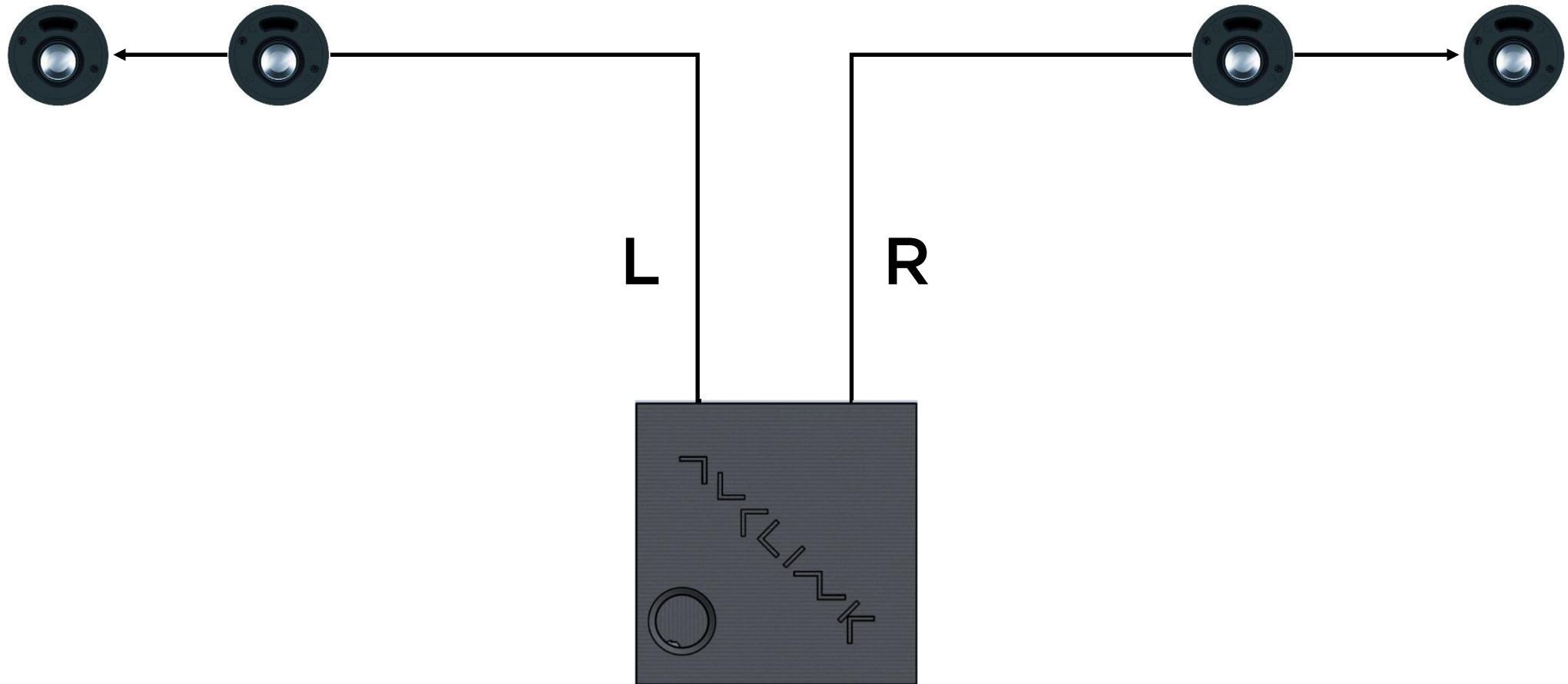
Выбор цвета и способа крепления

4 x ATEO2S/8 Ohm

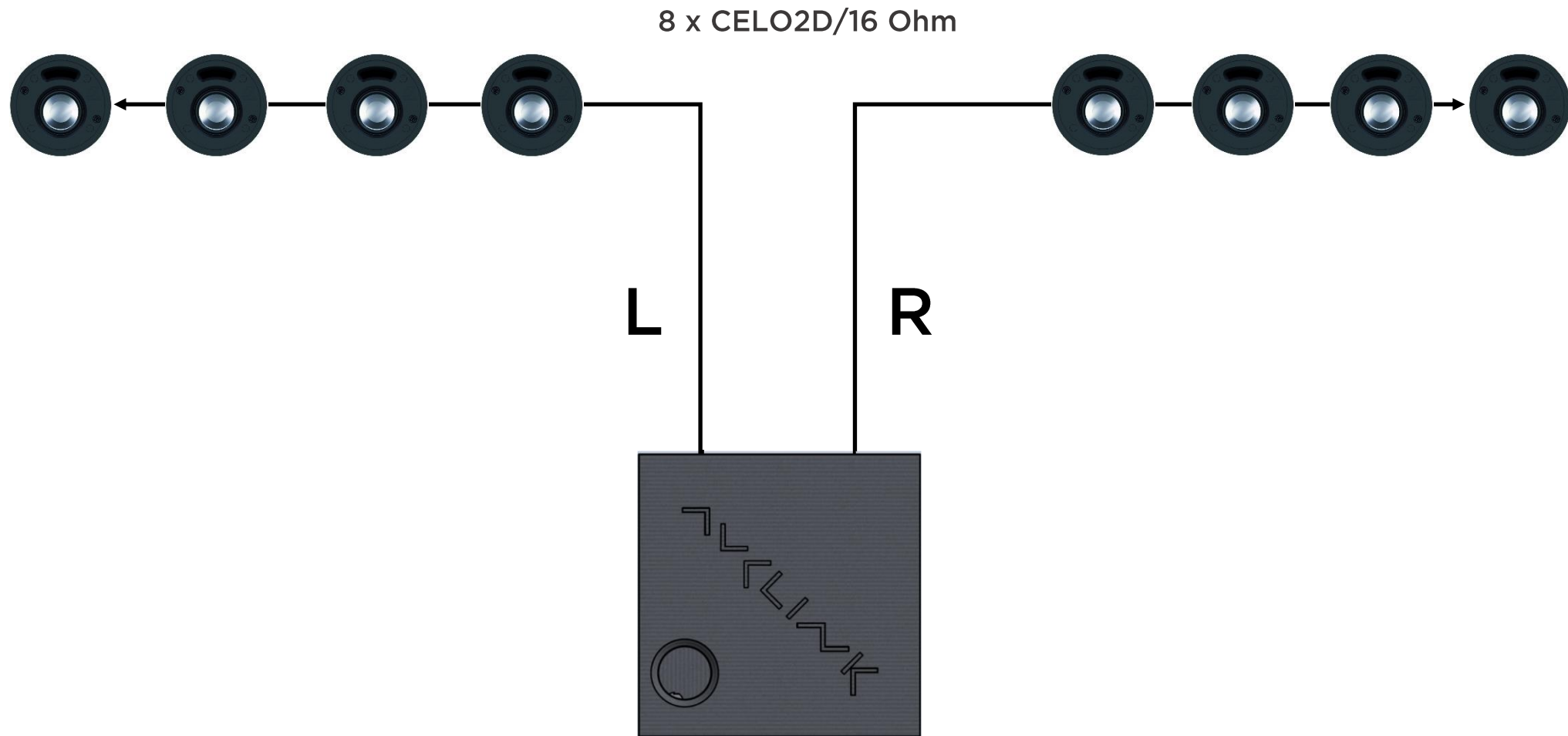


Рекомендованный комплект

4 x CELO2/8 Ohm

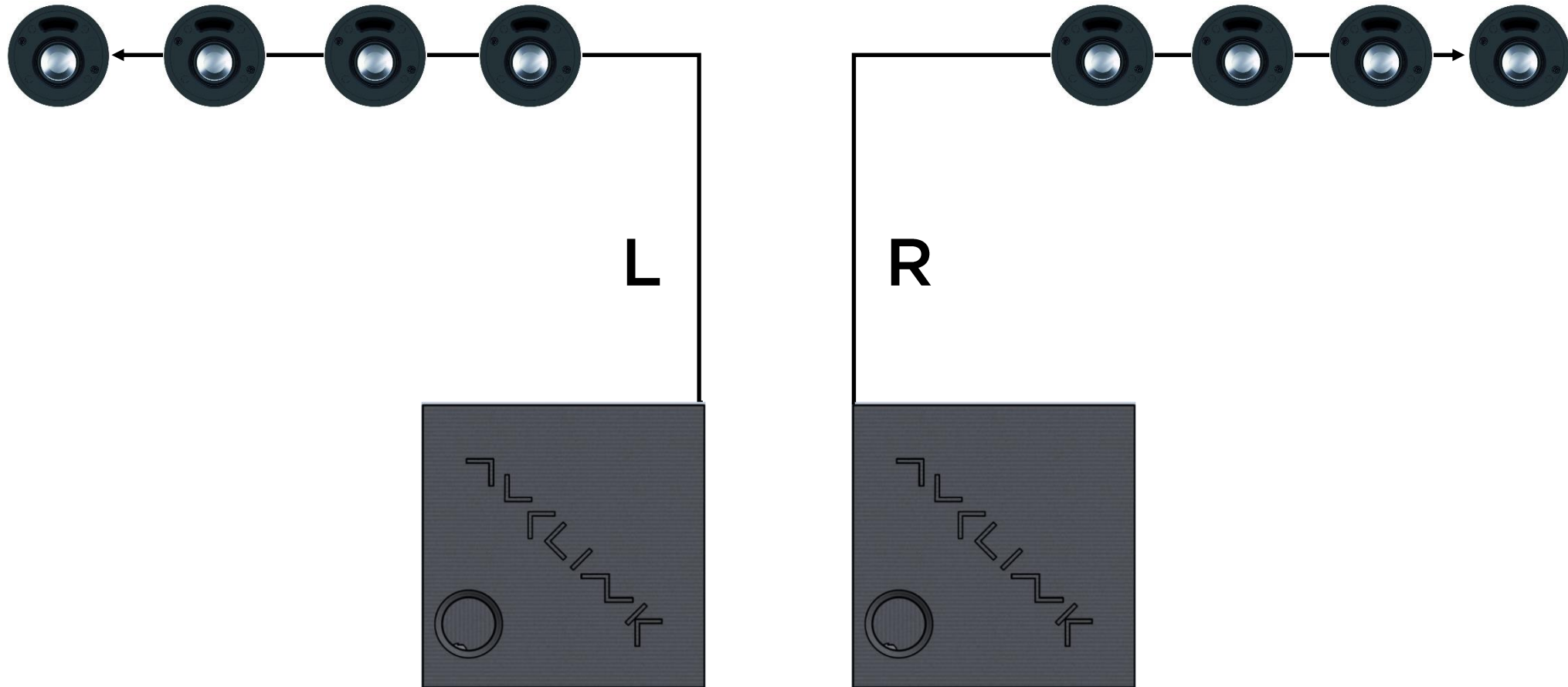


Рекомендованный комплект

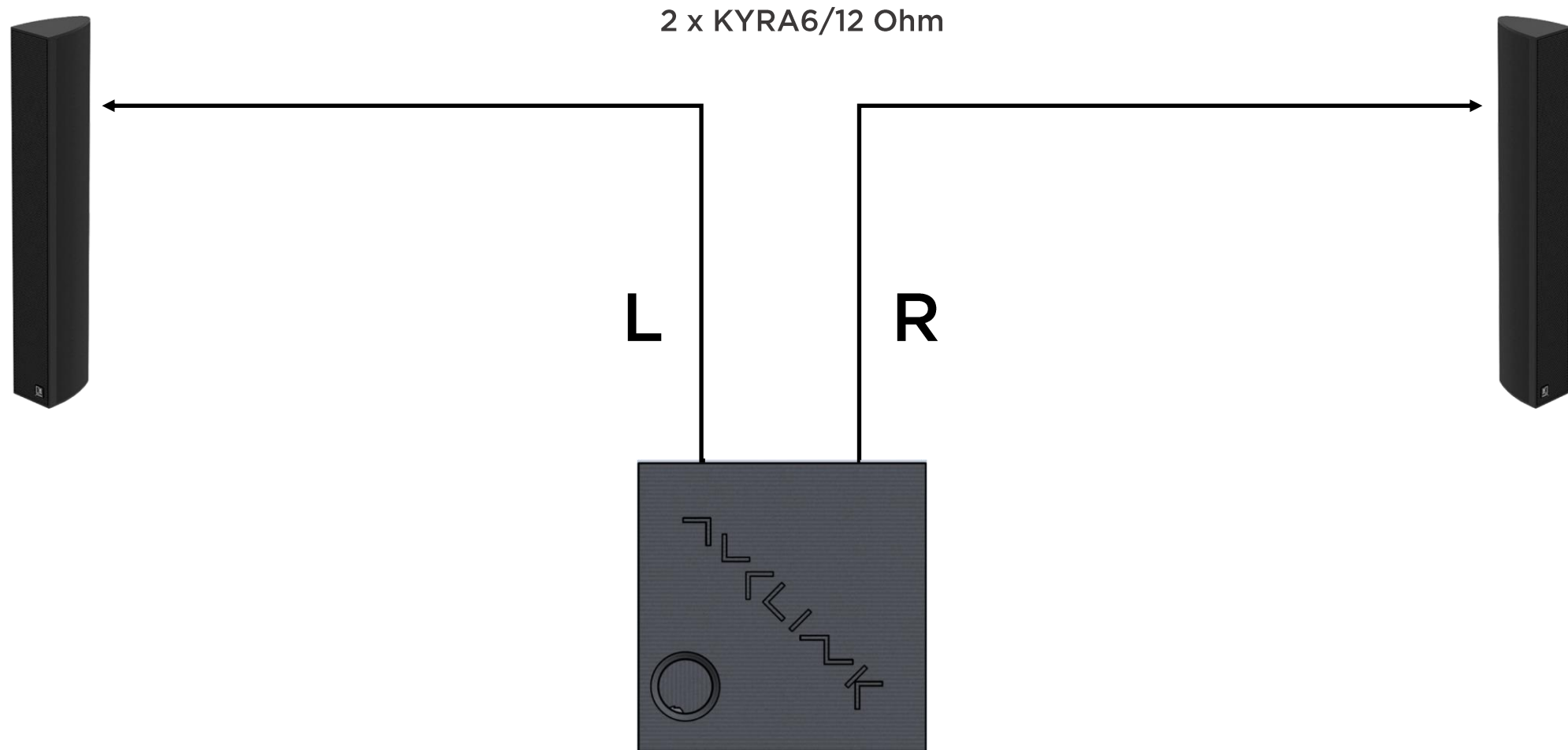


Рекомендованный комплект

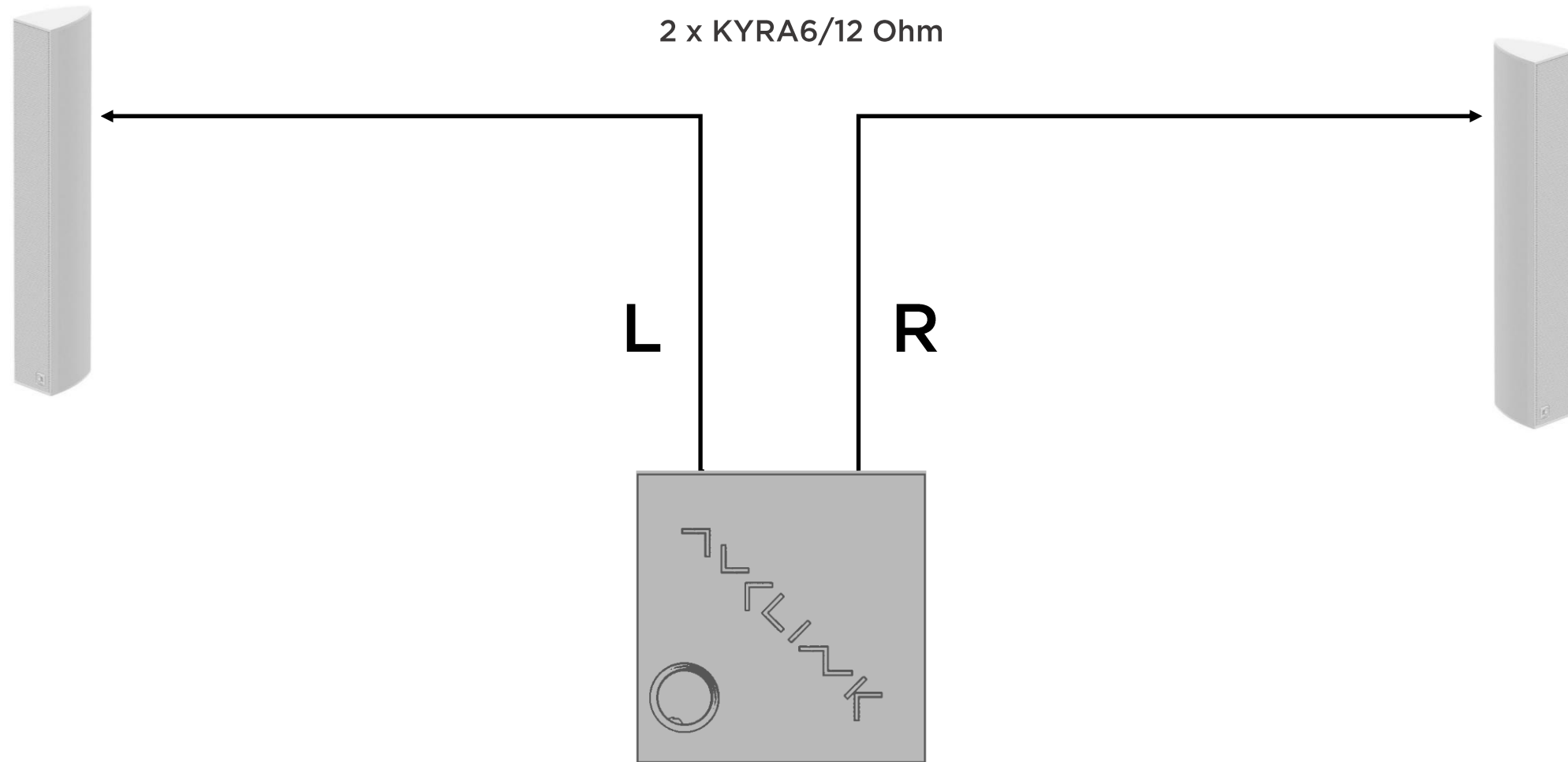
8 x CELO2D/16 Ohm



Рекомендованный комплект



Белое исполнение



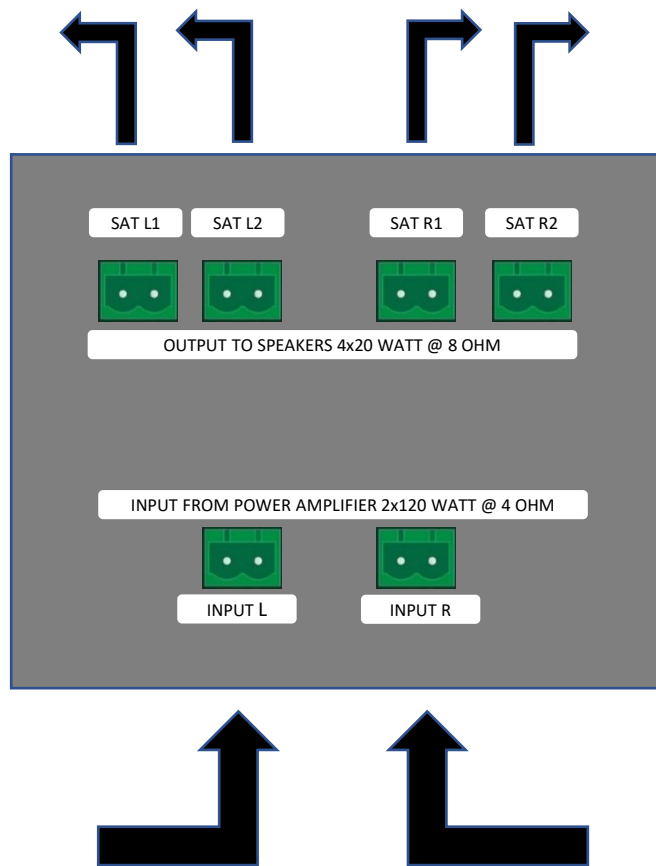
Подключение С-BASS

Варианты и схемы подключения сабвуфера к усилителю

Способ подключения

К спутникам, 8 Ом минимум на каждый коннектор

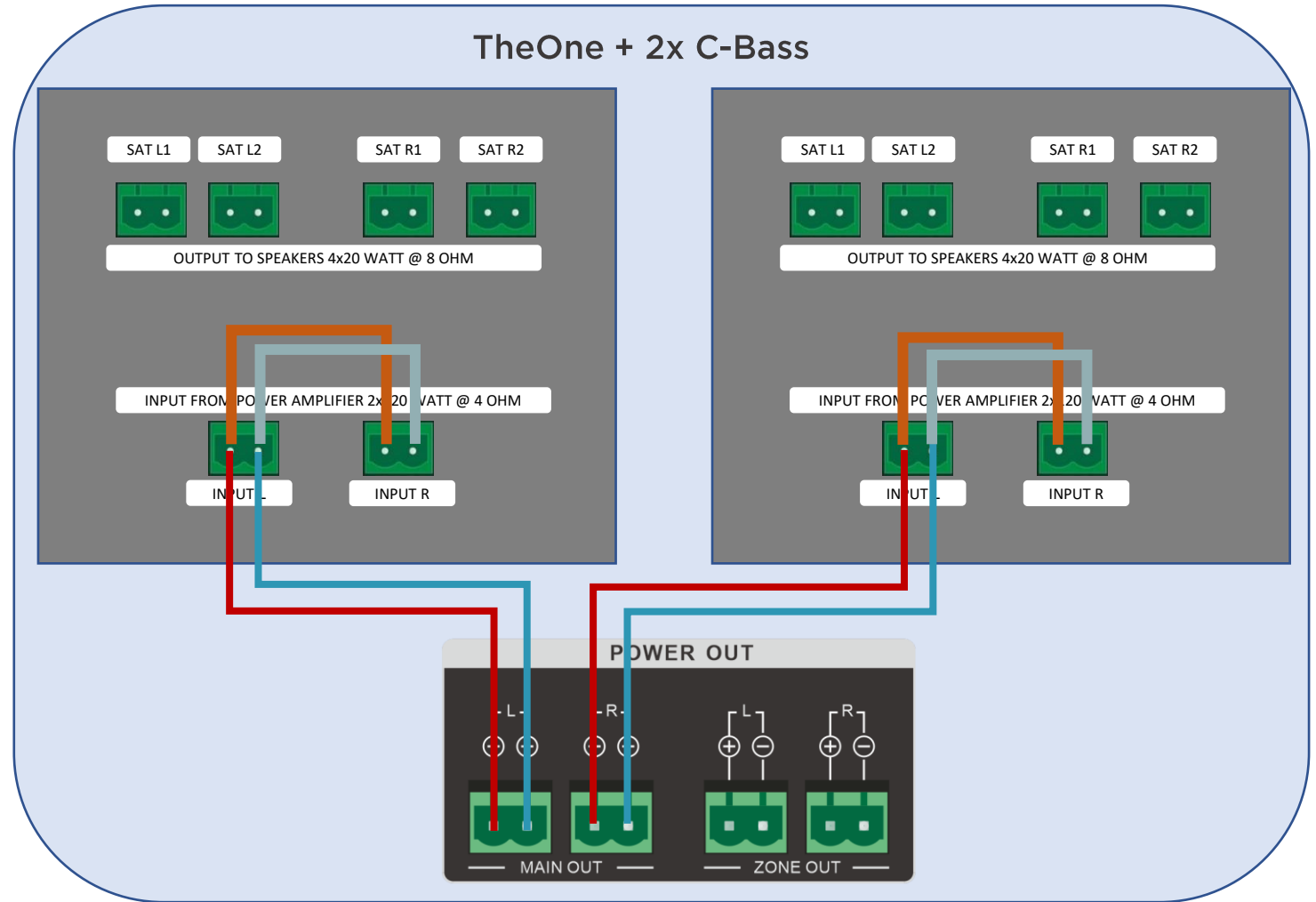
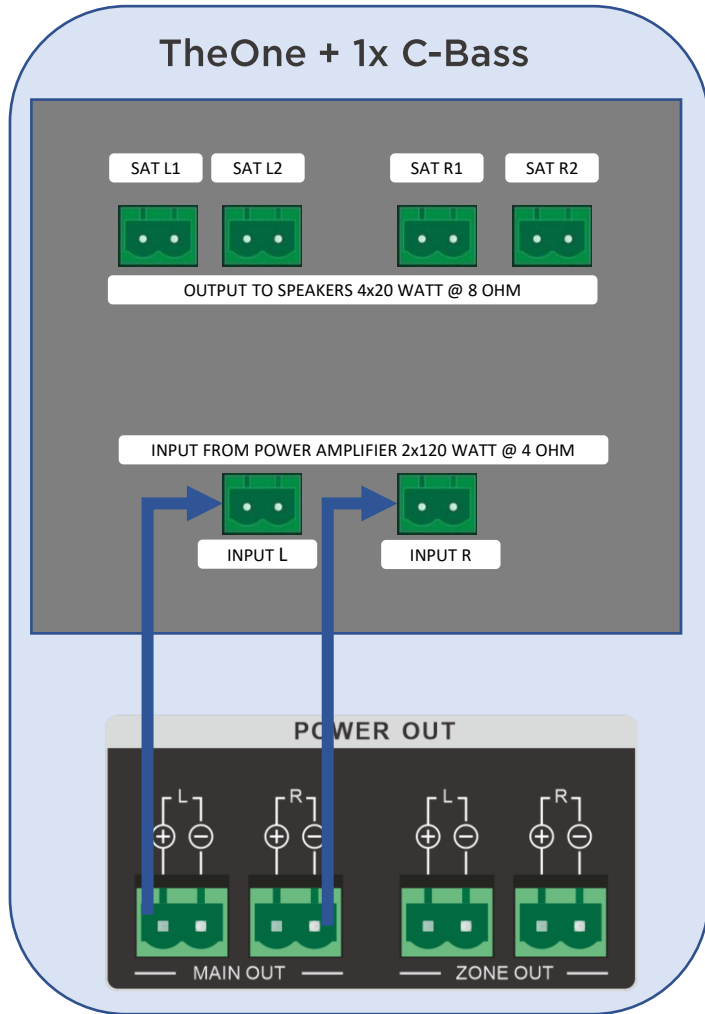
К спутникам, 8 Ом минимум на каждый коннектор



От усилителя мощности 2 x 120 Ватт / 4 Ом

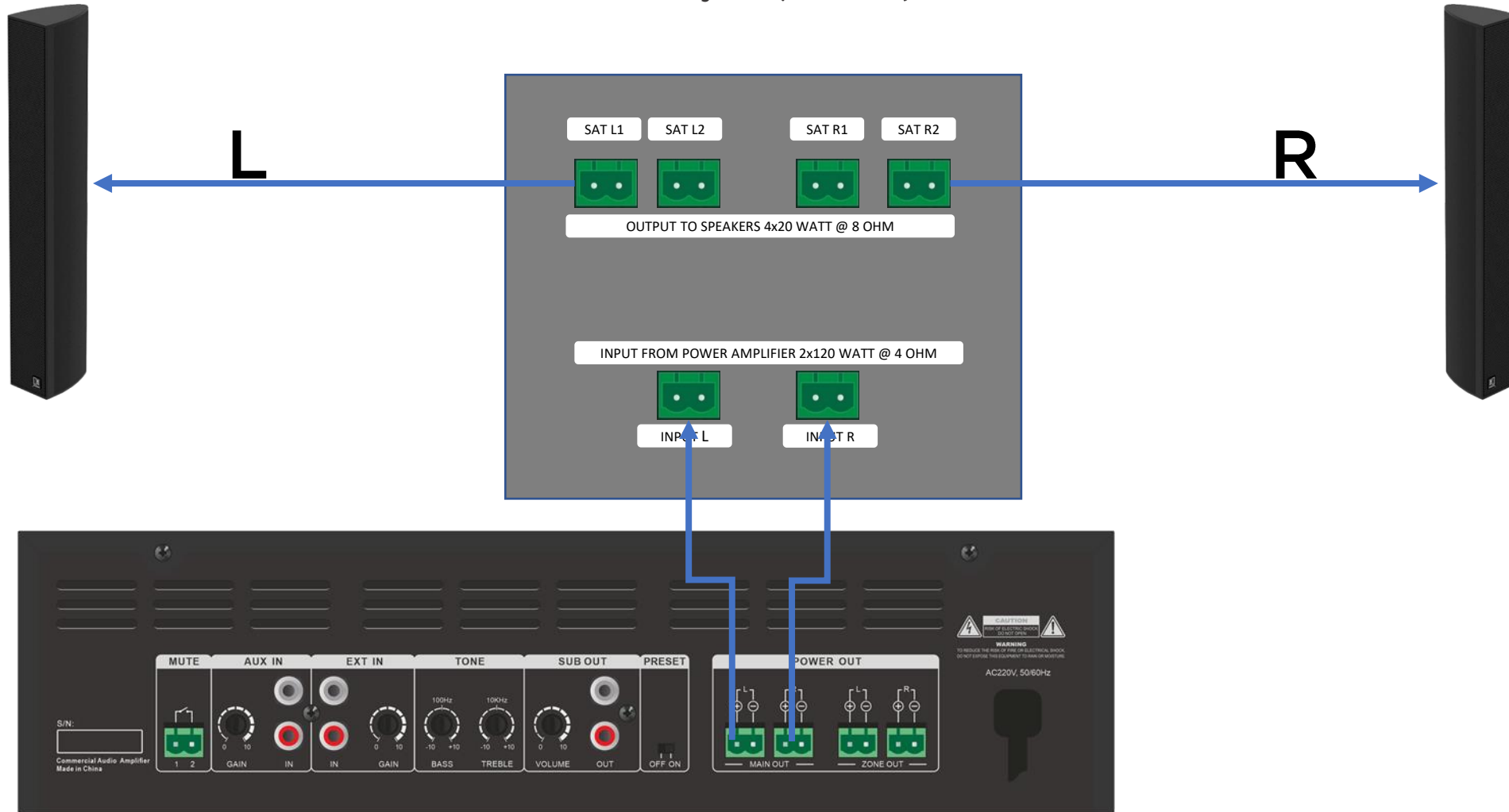
Способ подключения

Усилителя The One к сабвуферу C-BASS



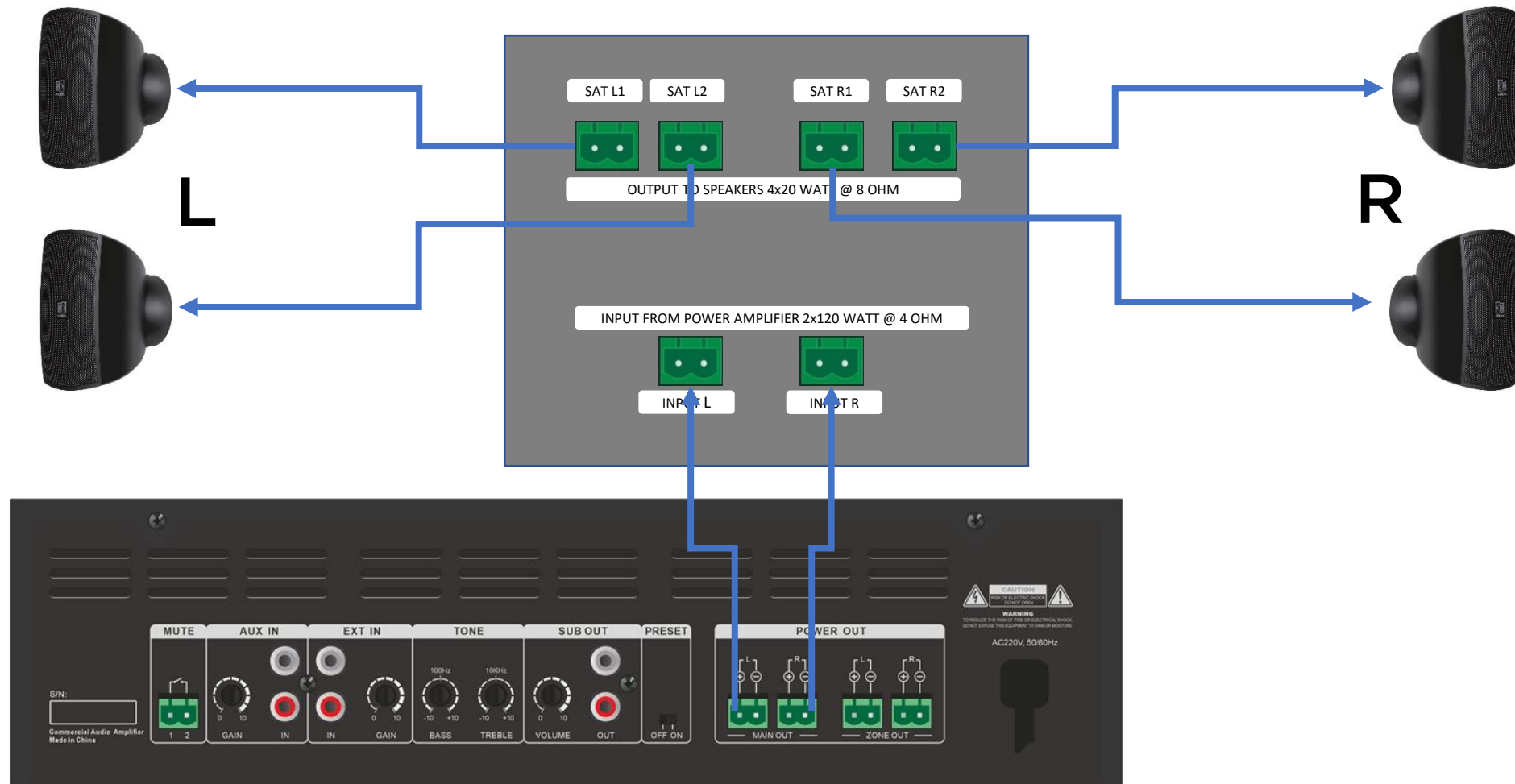
TheOne + C-Bass + 2x Kyra6

2 x Kyra6 (12 Ohm)



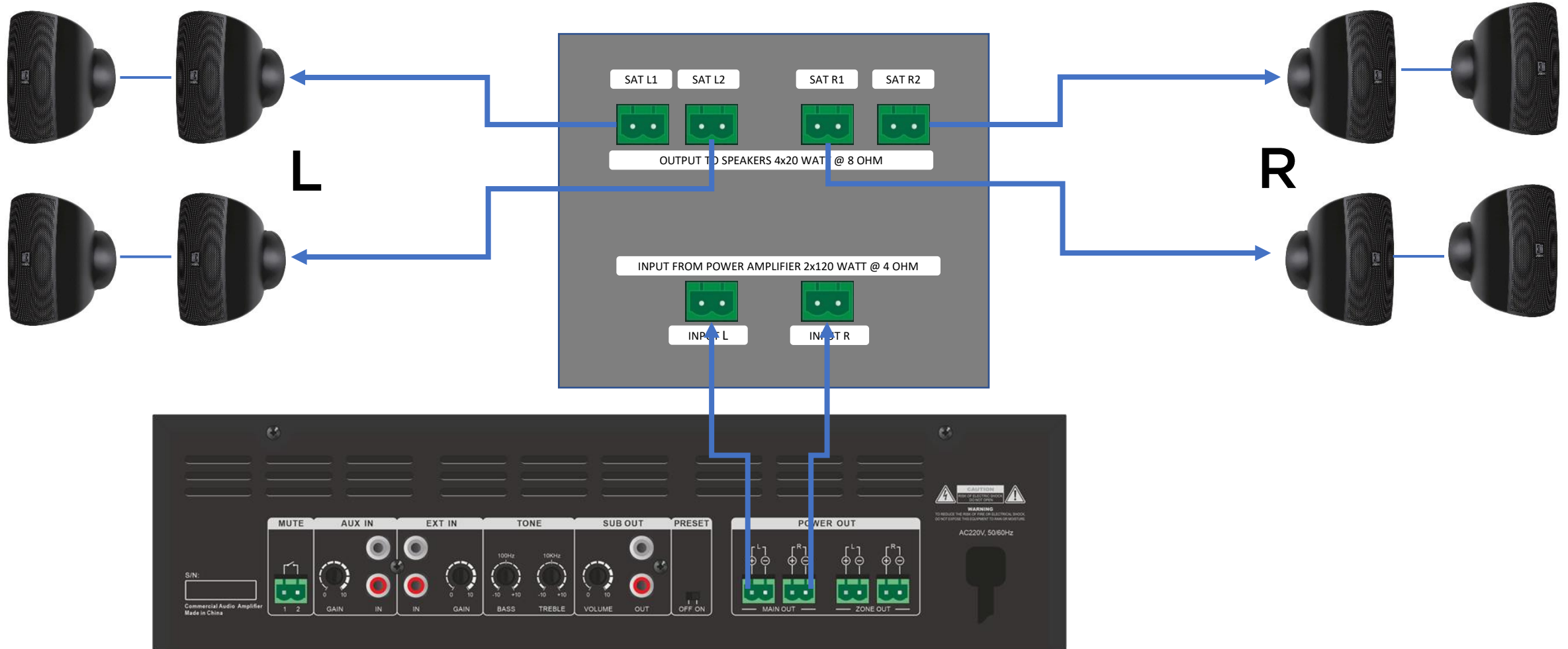
TheOne + C-Bass + 4x Ateo2

4 x ATEO2 (8 Ohm)



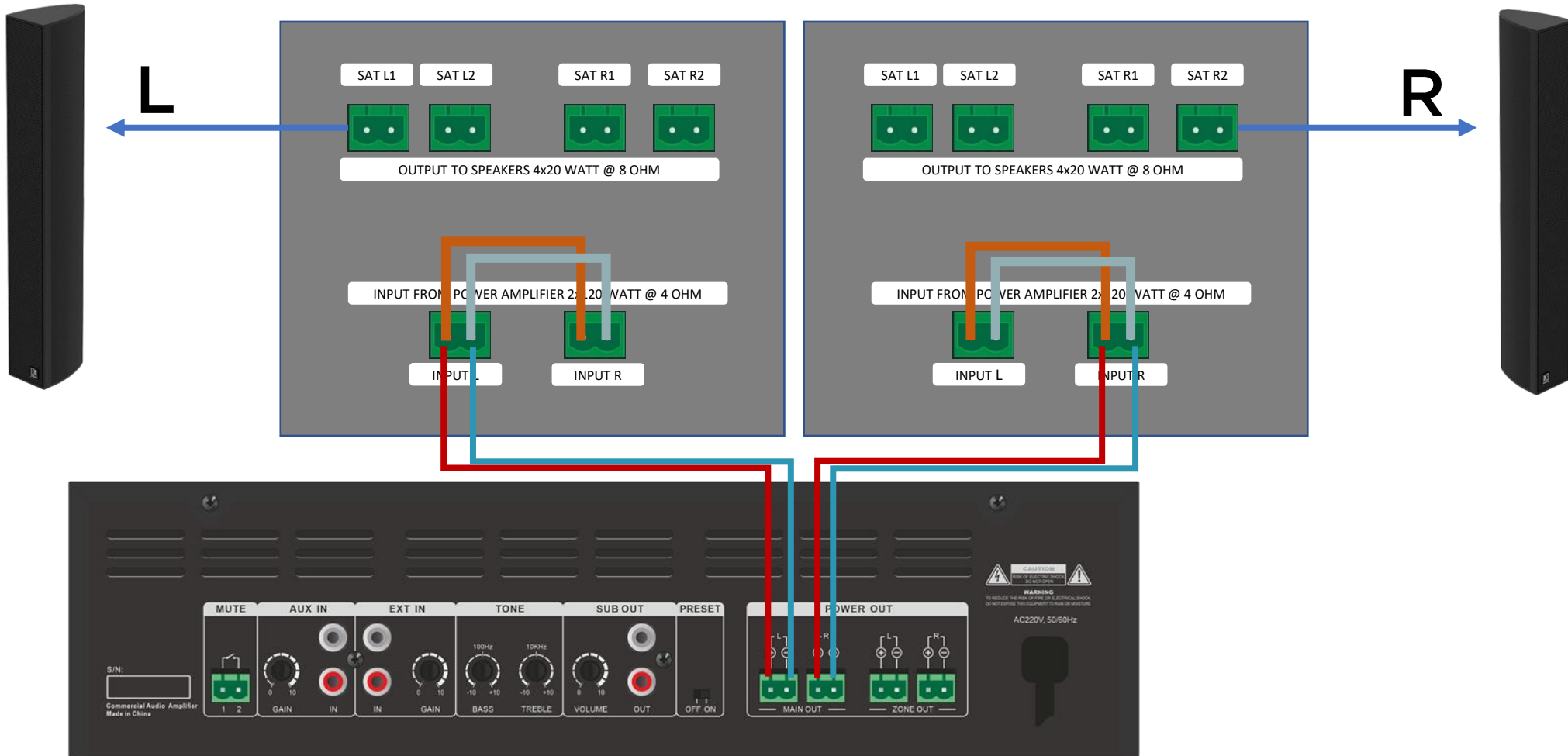
TheOne + C-Bass + 8x Ateo2D

8 x ATEO2D (16 Ohm)



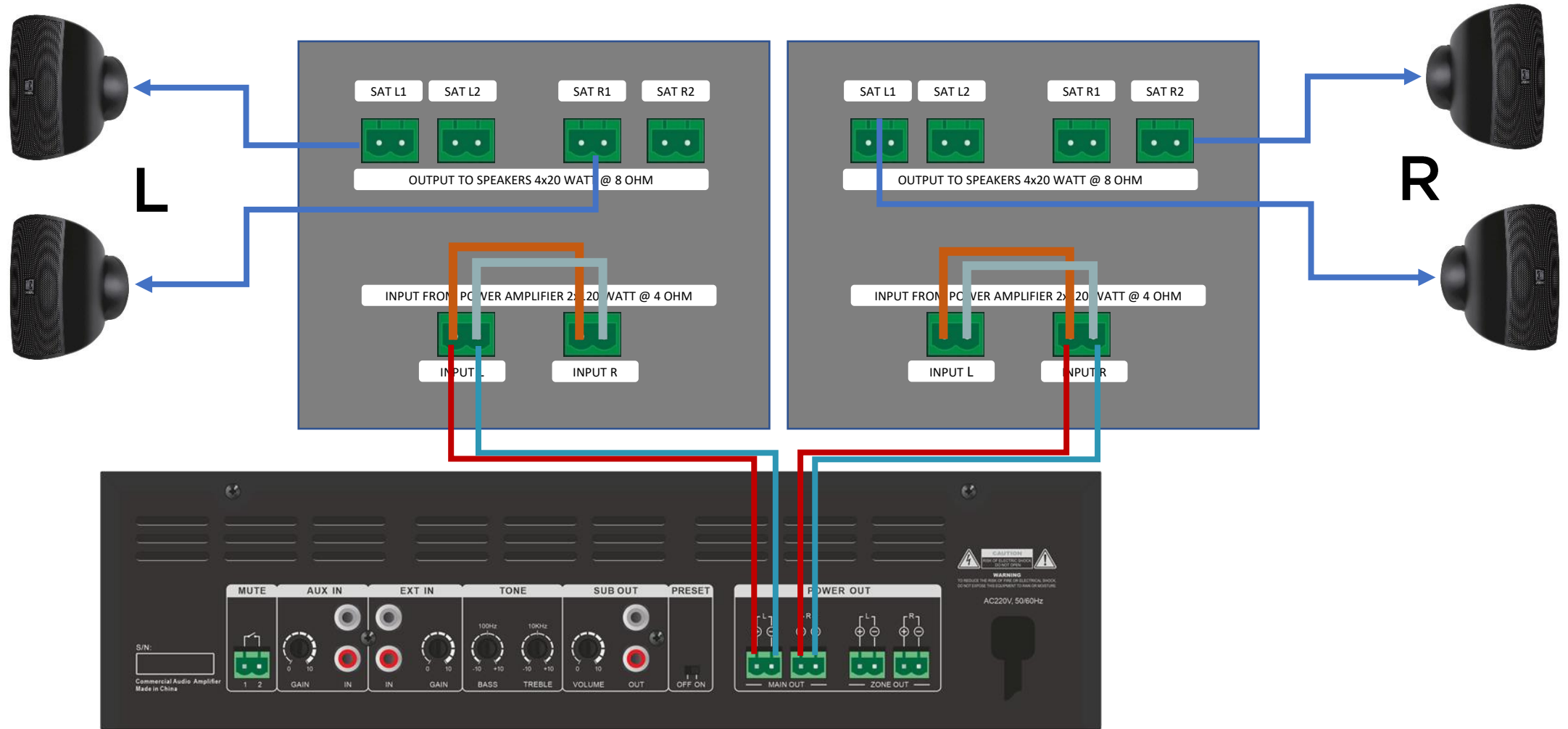
TheOne + 2x C-Bass + 2x Kyra6

2 x Kyra6 (12 Ohm)



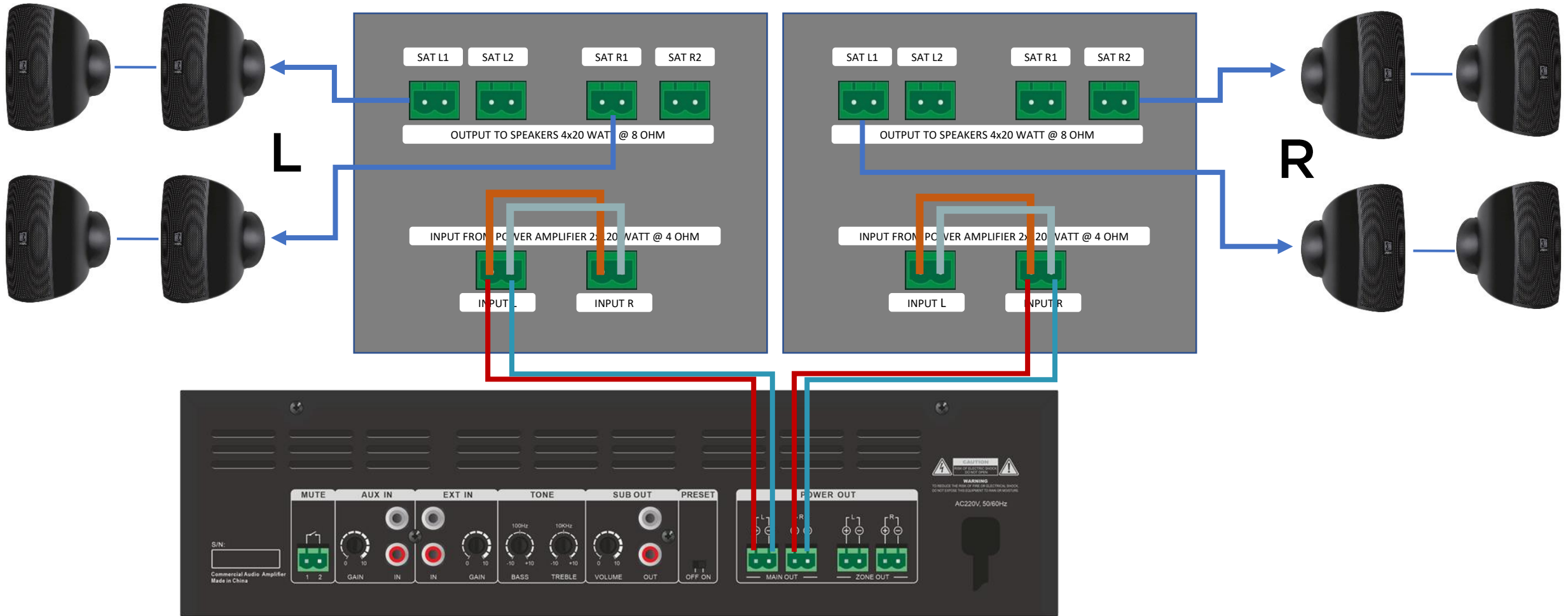
TheOne + 2x C-Bass + 4x Ateo2

4 x ATEO2 (8 Ohm)



TheOne + 2x C-Bass + 8x Ateo2D

8 x ATEO2D (16 Ohm)



Важное предупреждение:

Настоятельно рекомендуется использование в звуковом тракте обрезающего фильтра 45 Гц 12 дБ/окт в применяемом усилителе мощности или в предварительном усилителе.

При отсутствии обрезающего фильтра возможно появление акустических шумов (призвучиваний) на большой громкости. В этом случае уменьшить количество низких частот тембром НЧ на усилителе мощности.

В противном случае возможно повреждение НЧ динамика.

Крепление на стену

С помощью отдельно приобретаемого кронштейна стандарта VESA 300



Крепление к потолку не предусмотрено!

Спасибо
за внимание