



**beyerdynamic**

**DT 797**  
HEADSET

User Manual | Bedienungsanleitung  
Mode d'emploi





**CONTENTS**

1. Safety Instructions .....	4
2. Description .....	5
3. Connection .....	5
4. Application .....	5
5. Maintenance .....	6
6. Version.....	6
7. Replacement Parts .....	6
8. Optional Accessory .....	6
9. Technical Specifications .....	6
10. Disposal .....	7
Frequency Response Curve .....	20
Polar Pattern .....	21
Wiring Diagram .....	21

You have chosen the DT 797 headset from beyerdynamic.  
Thank you for your confidence.

Please take some time to read carefully through this information before using the product.

## 1. SAFETY INSTRUCTIONS



### Risk of injury

- ▶ We would like to point out that an excess of high volumes and long periods of listening may cause hearing damage. Hearing defects always constitute an irreversible impairment of hearing ability.
- ▶ If you suffer from tinnitus, do not use headphones, or reduce the volume.
- ▶ According to regulations to protect employees against damages caused by noise and vibrations, please follow these instructions:

Sound pressure level	Period of listening
85 dB	max. 8 hours
88 dB	max. 4 hours
91 dB	max. 2 hours
94 dB	max. 1 hour
97 dB	max. 30 minutes
100 dB	max. 15 minutes

- ▶ When connecting the headphones, please ensure that the volume is turned down to minimum. Adjust the volume after putting on the headphones.



### Danger to life

- ▶ Headphones drastically reduce perception of external sounds. Using headphones in road traffic can be potentially dangerous. The user's hearing must not be impaired to the extent that it causes road safety risks. Please also make sure that you do not use the headphones in traffic as well as within an area of potentially dangerous machines and tools.
- ▶ Furthermore, avoid using the headphones in situations where hearing **must not** be affected, especially when crossing a railway crossing or at a construction site.

**Liability / intended use**

- ▶ Do not use the headphones for any application which is not described in this product information.
- ▶ beyerdynamic GmbH & Co. KG accepts no liability for damage to the headphones or injury to persons caused by careless, improper or incorrect use of the headphones, or by use for purposes not specified by the manufacturer.

**2. DESCRIPTION**

The closed DT 797 headset provides a good isolation from ambient noise and is suitable for applications in very loud surroundings such as concerts or sports events. The powerful headphone system ensures a high reproduction precision and a balanced sound characteristic. The standard impedance is 80  $\Omega$ . In order to avoid damages, the cables in the headband and gooseneck boom are covered. The connecting cable is fixed and single-sided.

The DT 797 headset provides a cardioid condenser microphone, with a high gain-before-feedback and noise cancellation.

**3. CONNECTION**

Connect the headset to devices that are of good quality and of the correct impedance and power ratings to get the best performance from them.

The DT 797 PV version comes with a 3-pin male XLR connector and a 1/4" stereo jack plug (6.35 mm).

**4. APPLICATION**

The headband can be set to each head size via the adjustable yokes. The pivoting gooseneck microphone allows wearing the microphone from the left or right ear.

The microphone should be positioned to the side of the mouth about 20 – 30 mm forward. This will keep it within the direct sound path, but out of breath stream and therefore minimising any “pop” sounds.

## 5. MAINTENANCE

As with any equipment which will be used near sensitive parts of the body, it is essential that the ear pads, the headband and the microphone pop-shield are kept clean.

- ▶ Use a soft, damp cloth for cleaning the ear pads and headband using only gentle cleansing agents (such as washing-up liquid). Take care not to allow any water drops into the transducer elements and do not use any solvent cleaners.
- ▶ As ear pads can wear out due to effects of skin moisture, cosmetics and mechanical strains while wearing the headphones, you will need to replace them from time to time:
- ▶ If you use an additional pop shield for the microphone, you can wash it in warm water. Please make sure that the pop shield is completely dry when it is replaced.

The headset design allows easy servicing, because all parts can be replaced.

## 6. VERSION

DT 797 PV 250 ohms, cable 1.5 m (4.92 ft),  
with 3-pin male XLR connector  
and 6.35 mm stereo jack (1/4") . . . . . Order # 497.894

## 7. REPLACEMENT PARTS

BN 59-53/D Headband pad . . . . . Order # 590.681  
EDT 770 S Ear pads, leatherette . . . . . Order # 904.783  
WS 97 AZ Wind shield, charcoal-grey . . . . . Order # 465.313

## 8. OPTIONAL ACCESSORY

EDT 770 V Ear pads, velour . . . . . Order # 926.660

## 9. TECHNICAL SPECIFICATIONS

### Headphone

Transducer type . . . . . dynamic  
Operating principle . . . . . closed  
Frequency response . . . . . 5 - 35,000 Hz  
Nominal impedance . . . . . 250  $\Omega$  / system  
Nominal input voltage . . . . . 5 V (= 100 mW at 250  $\Omega$ ) = 120 dB SPL

Nominal sound pressure level at 1 kHz	100 dB
T.H.D.	< 0.2%
Ambient noise attenuation	approx. 20 dBA
Headband pressure	4.5 N
Connector	6.35 mm stereo jack (1/4")
Weight without cable	395 g (0.87 lb)

### Microphone

Transducer type	condenser (back electret)
Frequency response	40 - 20,000 Hz
Polar pattern	cardioid
Output voltage at a distance of 5 cm	5.5 mV/Pa
Nominal impedance	300 Ω
Load impedance	≥ 1000 Ω
Open circuit voltage	5 mV/Pa at f = 1 kHz
Max. sound pressure level	136 dB
Signal-to-noise ratio	64 dB
Power consumption	< 6 mA
Phantom power	12 - 48 V
Connector	3-pin XLR male
Dimensions	
Gooseneck length	120 mm (4.72")
Head diameter	19 mm (0.75")
Weight	30 g (0.07 lb)

## 10. DISPOSAL

- ▶ This symbol on the product, in the operating instructions or on the packaging means that electrical and electronic devices must be disposed of separately from household waste at the end of their life cycle.
- ▶ Always dispose of used equipment in accordance with applicable regulations.



### For sale within the EU only:

- ▶ For the return of old equipment, there are free collection points or a free return to beyerdynamic, as well as other acceptance points for reuse. The addresses are available at the local city or municipal administration.
- ▶ Dealers for electronic equipment are generally obliged to take back waste electrical/electronic equipment free of charge. This obligation also applies to sales via remote communication.
- ▶ For further information, please contact the local authorities or the dealer from whom the product was purchased.





**INHALT**

1. Sicherheitshinweise.....	10
2. Beschreibung.....	11
3. Anschluss.....	11
4. Anwendung.....	11
5. Pflege.....	12
6. Ausführung.....	12
7. Ersatzteile.....	12
8. Optionales Zubehör.....	12
9. Technische Daten.....	12
10. Entsorgung.....	13
Frequenzkurve.....	20
Richtdiagramm.....	21
Schaltbild.....	21

Sie haben sich für das Headset DT 797 von beyerdynamic entschieden. Vielen Dank für Ihr Vertrauen.

Bitte nehmen Sie sich etwas Zeit und lesen Sie sich diese Informationen sorgfältig durch, bevor Sie das Produkt verwenden.

## 1. SICHERHEITSHINWEISE



### Verletzungsgefahr

- ▶ Längerfristiges Hören bei übermäßigen Schallpegeln kann zu Hörschäden und permanentem, durch Lärm verursachten, Hörverlust führen. Verwenden Sie daher möglichst geringe Lautstärkepegel.
- ▶ Sollten Sie an Tinnitus leiden, verzichten Sie besser auf den Gebrauch von Kopfhörern bzw. reduzieren Sie die Lautstärke.
- ▶ Gemäß der „Verordnung zum Schutz der Beschäftigten vor Gefährdungen durch Lärm und Vibrationen“ gilt:

Schalldruckpegel	Nutzungsdauer
bei 85 dB	max. 8 Stunden
bei 88 dB	max. 4 Stunden
bei 91 dB	max. 2 Stunden
bei 94 dB	max. 1 Stunde
bei 97 dB	max. 30 Minuten
bei 100 dB	max. 15 Minuten

- ▶ Wenn Sie den Kopfhörer verwenden, achten Sie darauf, dass die Lautstärke (Volume) auf Minimum eingestellt ist. Regeln Sie die Lautstärke erst, nachdem Sie den Kopfhörer aufgesetzt haben.



### Lebensgefahr

- ▶ Kopfhörer reduzieren die akustische Außenwahrnehmung drastisch. Die Verwendung von Kopfhörern im Straßenverkehr birgt großes Gefährdungspotenzial. Das Gehör des Benutzers darf auf keinen Fall so stark beeinträchtigt werden, dass die Verkehrssicherheit gefährdet ist. Bitte achten Sie darauf, dass Sie den Kopfhörer nicht im Straßenverkehr, besonders im Aktionsbereich von möglicherweise gefährlichen Maschinen und Arbeitsgeräten, verwenden.

- ▶ Vermeiden Sie außerdem den Gebrauch von Kopfhörern in Situationen, in denen das Hörvermögen **nicht** beeinträchtigt werden darf, insbesondere, wenn Sie einen Bahnübergang überqueren oder sich auf einer Baustelle befinden.

### **Haftung / bestimmungsgemäßer Gebrauch**

- ▶ Benutzen Sie den Kopfhörer nicht anders als in dieser Produktanleitung beschrieben.
- ▶ beyerdynamic GmbH & Co. KG übernimmt keine Haftung für Schäden am Kopfhörer oder Verletzungen von Personen aufgrund unachtsamer, unsachgemäßer, falscher oder nicht dem vom Hersteller angegebenen Zweck entsprechender Verwendung des Kopfhörers.

## **2. BESCHREIBUNG**

Das geschlossene Headset DT 797 bietet eine gute Isolation von Außengeräuschen. Es eignet sich daher für Anwendungen in sehr lauten Umgebungen wie z.B. bei Konzerten oder Sportveranstaltungen. Das leistungsstarke Kopfhörersystem sorgt für eine hohe Wiedergabepräzision und ein ausgewogenes, weiträumiges Klangbild. Die Standardimpedanz beträgt 80  $\Omega$ . Die Anschlusskabel zu den Hörmuscheln und dem Mikrofon sind geschützt im Kopfbügel bzw. Schwanenhals geführt. Das Hauptanschlusskabel ist fest angeschlossen und wird einseitig geführt.

Das Headset DT 797 verfügt über ein Kondensatormikrofon in Nierencharakteristik, das eine hohe Rückkopplungssicherheit und Störschallauslöschung bietet.

## **3. ANSCHLUSS**

Schließen Sie das Headset an hochwertige Geräte mit der entsprechenden Impedanz und Belastbarkeit an.

Die Version DT 797 PV ist mit einem 3-pol. XLR-Stecker und 6,35 mm Stereoklinkenstecker ausgestattet.

## **4. ANWENDUNG**

Der Kopfbügel kann über die verstellbaren Gabelgelenke jeder Kopfgröße angepasst werden. Das Mikrofon kann sowohl links als auch rechts getragen werden, da die Halterung des Schwanenhalsmikrofons drehbar ist.

Das Mikrofon sollten Sie im Abstand von 2 – 3 cm neben dem Mundwinkel platzieren. So werden Poppgeräusche minimiert.

## 5. PFLEGE

Aus hygienischen Gründen sollten Sie den Kopfhörer von Zeit zu Zeit mit einem weichen, feuchten Tuch reinigen.

- ▶ Verwenden Sie nur milde Reinigungsmittel (Geschirrspülmittel), auf keinen Fall lösemittelhaltige Reiniger. Achten Sie darauf, dass kein Wasser in den Wandler läuft.
- ▶ Da die Ohrpolster einem natürlichen Verschleiß unterliegen, sollten Sie sie gelegentlich austauschen.
- ▶ Falls Sie einen Zusatzpoppschutz für das Mikrofon verwenden, können Sie diesen im warmen Wasser spülen. Achten Sie beim Aufsetzen auf das Mikrofon darauf, dass der Poppchutz vollständig trocken ist.

Die Bauweise des Headsets ist besonders servicefreundlich, denn alle Teile können leicht ausgewechselt werden.

## 6. AUSFÜHRUNG

DT 797 PV 250 Ohm, 1,5 m Kabel,  
mit 3-pol. XLR-Stecker  
und 6,35 mm Stereoklinke .....Best.-Nr. 497.894

## 7. ERSATZTEILE

BN 59-53/D Kopfpolster .....Best.-Nr. 590.681  
EDT 770 S Ohrpolster, Softskin .....Best.-Nr. 904.783  
WS 97 AZ Windschutz, anthrazit. ....Best.-Nr. 465.313

## 8. OPTIONALES ZUBEHÖR

EDT 770 V Ohrpolster, Velours. ....Best.-Nr. 926.660

## 9. TECHNISCHE DATEN

### Kopfhörer

Wandlerprinzip .....Dynamisch  
Arbeitsprinzip ..... Geschlossen  
Übertragungsbereich ..... 5 - 35.000 Hz  
Nennimpedanz ..... 250  $\Omega$  / System  
Nenningangsspannung ..... 5 V (= 100 mW an 250  $\Omega$ ) = 120 dB SPL  
Kennschalldruckpegel bei 1 kHz ..... 100 dB  
Klirrfaktor ..... < 0,2%

Isolierung von Außengeräuschen. ....	ca. 20 dBA
Nennandrückkraft. ....	4,5 N
Anschluss. ....	6,35 mm Stereo-Klinke
Gewicht ohne Kabel. ....	395 g

### Mikrofon

Wandlerprinzip. ....	Kondensator (Back-Elektret)
Übertragungsbereich. ....	40 - 20.000 Hz
Richtcharakteristik. ....	Niere
Ausgangsspannung bei Bespochen aus 5 cm Entfernung. ....	5,5 mV/Pa
Nennimpedanz. ....	300 $\Omega$
Nennabschlussimpedanz. ....	$\geq 1000 \Omega$
Feldleerlaufübertragungsfaktor. ....	5 mV/Pa bei $f = 1 \text{ kHz}$
Max. Schalldruckpegel. ....	136 dB
Geräuschspannungsabstand. ....	64 dB
Stromaufnahme. ....	< 6 mA
Phantomspannung. ....	12 - 48 V
Anschluss. ....	3-pol. XLR male
Abmessungen	
Länge Schwanenhals. ....	120 mm
Kopfdurchmesser. ....	19 mm
Gewicht. ....	30 g

## 10. ENTSORGUNG

- ▶ Dieses Symbol auf dem Produkt, in der Bedienungsanleitung oder auf der Verpackung bedeutet, dass die elektrischen und elektronischen Geräte am Ende ihrer Lebensdauer gesondert vom Hausmüll entsorgt werden müssen.
- ▶ Benutzte Geräte immer gemäß den geltenden Vorschriften entsorgen.



### Nur bei Verkauf innerhalb der EU:

- ▶ Zur Rücknahme von Altgeräten stehen Ihnen kostenfreie Sammelstellen und eine unentgeltliche Rückgabe bei beyerdynamic, sowie ggf. weitere Annahmestellen für die Wiederverwendung zur Verfügung. Die Adressen können Sie von der örtlichen Stadt- oder Kommunalverwaltung erhalten.
- ▶ Händler für Elektronikgeräte sind grundsätzlich zur unentgeltlichen Rücknahme von Elektro-/ Elektronik-Altgeräten verpflichtet. Die Verpflichtung besteht auch bei Vertrieb über Fernkommunikationsmittel.
- ▶ Für weitere Informationen bitte an die örtlichen Behörden oder an den Händler wenden, bei dem das Produkt erworben wurde.



**SOMMAIRE**

1. Consignes de sécurité .....	16
2. Description .....	17
3. Raccordement.....	17
4. Application .....	17
5. Entretien.....	18
6. Modèle .....	18
7. Pièces de rechange .....	18
8. Accessoire en option .....	18
9. Spécifications techniques .....	18
10. Evacuation .....	19
Courbe de fréquence .....	20
Diagramme de directivité .....	21
Schéma de connexion .....	21

Vous avez choisi le micro-casque DT 797 de beyerdynamic. Nous vous remercions de votre confiance.

Veillez prendre le temps de lire attentivement ces informations avant d'utiliser le produit.

## 1. CONSIGNES DE SÉCURITÉ



### Risque de blessures

- ▶ L'écoute prolongée à des niveaux sonores excessifs peut entraîner des lésions auditives et une surdité permanente engendrée par le bruit. Veuillez utiliser un niveau d'intensité sonore aussi bas que possible.
- ▶ Si vous souffrez d'acouphènes, mieux vaut renoncer à l'utilisation d'un casque ou réduire le volume sonore.
- ▶ Selon « la directive concernant la protection des travailleurs contre les bruits et les vibrations aux postes de travail », ce qui suit s'applique :

Niveau de pression acoustique	Durée d'utilisation
à 85 dB	max. 8 heures
à 88 dB	max. 4 heures
à 91 dB	max. 2 heures
à 94 dB	max. 1 heure
à 97 dB	max. 30 minutes
à 100 dB	max. 15 minutes

- ▶ Lorsque vous utilisez le casque, veillez à ce que le volume sonore (volume) soit réglé à un minimum. Réglez le volume sonore seulement après avoir mis le casque sur les oreilles.



### Danger de mort

- ▶ Les casques diminuent énormément la perception acoustique des bruits ambiants. Le port d'un casque lors des déplacements sur la voie publique présente un gros risque potentiel. L'ouïe de l'utilisateur ne doit, en aucun cas, être si influencée que cela représente un risque pour la sécurité routière. Veuillez, en outre, veiller à ne pas utiliser les casques en particulier lors des déplacements sur la voie publique et dans le rayon d'action de machines et d'outils potentiellement dangereux.
- ▶ De plus évitez d'utiliser les casques lorsque la capacité auditive ne doit **pas** subir de diminution,



en particulier lors du franchissement d'un passage à niveau ou sur un chantier.

### **Responsabilité / utilisation conforme**

- ▶ N'utilisez pas le casque pour un autre usage que celui décrit dans ce mode d'emploi.
- ▶ beyerdynamic GmbH & Co. KG ne pourra être tenue responsable de tous dommages au casque ou de toutes blessures subies par quiconque du(e)s à une utilisation du casque négligente, incorrecte, erronée ou non conforme à l'usage indiqué par le fabricant.

## **2. DESCRIPTION**

L'ensemble micro-casque fermé DT 797 offre une bonne isolation des bruits extérieurs et se prête par conséquent à une utilisation dans les environnements très bruyants comme par exemple les concerts ou événements sportifs. Le système de casque performant assure une grande précision de rendu et une image sonore équilibrée et étendue. L'impédance standard est de 80  $\Omega$ . Les câbles connecteurs des écouteurs et du microphone sont intégrés dans l'arceau de casque, en l'occurrence dans le col de cygne, et ainsi protégés. Le câble principal unilatéral est solidement connecté.

Le micro-casque DT 797 dispose d'un microphone à condensateur et directivité cardioïde offrant une forte réduction de l'effet Larsen et des bruits parasites.

## **3. RACCORDEMENT**

Branchez l'ensemble micro-casque à des appareils de haute qualité offrant une impédance et une charge admissible compatibles.

La version DT 797 PV est dotée d'une fiche mâle XLR à 3 broches et une fiche jack stéréo 6,35 mm.

## **4. APPLICATION**

L'arceau de casque peut être ajusté à la taille de la tête grâce aux branches réglables. Le support du microphone à col de cygne est orientable et permet de porter le microphone aussi bien à droite qu'à gauche.

Nous vous conseillons de placer le microphone à une distance de 2 – 3 cm sur le côté de votre bouche. Ceci permettra d'éviter les bruits pop.

## 5. ENTRETIEN

Pour des raisons d'hygiène, nous vous recommandons de nettoyer de temps en temps le casque à l'aide d'un chiffon doux humidifié.

- ▶ Veuillez n'utiliser que des produits nettoyants doux (par exemple liquide vaisselle), n'utilisez en aucun cas de produits détergents. Veillez à ce qu'aucun liquide ne pénètre dans le transducteur.
- ▶ Les oreillettes étant soumises à une usure naturelle, nous vous recommandons de les remplacer régulièrement:
- ▶ Si vous utilisez une protection anti-pop supplémentaire pour le microphone, vous pouvez nettoyer cette dernière à l'eau tiède. Veillez à ce qu'elle soit entièrement sèche avant de la replacer sur le microphone.

La construction de ces ensembles micro-casque permet un service après-vente simple et rapide, toutes les pièces pouvant être facilement remplacées.

## 6. MODÈLE

DT 797 PV 250 ohms, câble 1,5 m, fiche mâle  
XLR 3 broches et jack stéréo 6,35 mm .... Art. N° 497.894

## 7. PIÈCES DE RECHANGE

BN 59-53/D Bandeau serre-tête..... Art. N° 590.681  
EDT 770 S Oreillettes, plastique doux ..... Art. N° 904.783  
WS 97 AZ Bonnette anti-vent, anthracite..... Art. N° 465.313

## 8. ACCESSOIRE EN OPTION

EDT 770 V Oreillettes, velours ..... Art. N° 926.660

## 9. SPÉCIFICATIONS TECHNIQUES

### Écouteurs

Type de transducteur ..... dynamique  
Principe de fonctionnement..... fermé  
Bande passante ..... 5 - 35.000 Hz  
Impédance nominale ..... 250  $\Omega$  / système  
Tension d'entrée nominale ..... 5 V (= 100 mW à 250  $\Omega$ ) = 120 dB SPL  
Pression sonore nominale à 1 kHz..... 100 dB  
Distorsion harmonique ..... < 0,2%

Atténuation du bruit ambiant .....	env. 20 dBA
Pression du serre-tête .....	4,5 N
Connexion .....	fiche jack stéréo 6,35 mm
Poids sans câble .....	395 g

### Microphone

Type de transducteur .....	condensateur (back-électret)
Bande passante .....	40 - 20.000 Hz
Directivité .....	cardioïde
Tension de sortie pour une utilisation à 5 cm de distance .....	5,5 mV/Pa
Impédance nominale .....	300 Ω
Impédance de charge .....	≥ 1000 Ω
Efficacité en champ libre .....	5 mV pour f = 1 kHz
Pression sonore maximale .....	136 dB
Rapport signal/bruit .....	64 dB
Consommation .....	< 6 mA
Alimentation fantôme .....	12 - 48 V
Connexion .....	XLR 3 broches mâle
Dimensions	
Longueur col de cygne .....	120 mm
Diamètre tête .....	19 mm
Poids .....	30 g

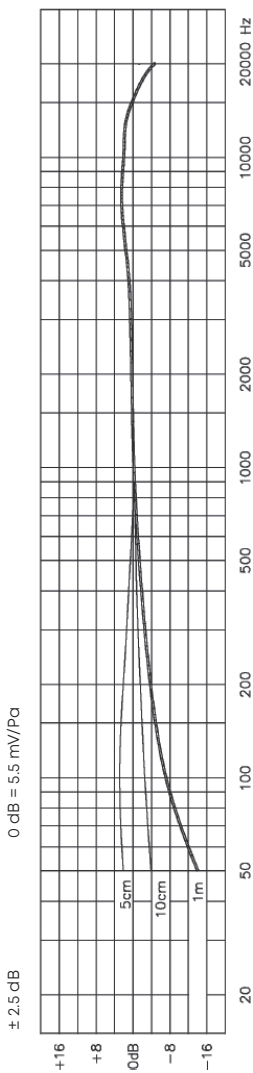
## 10. EVACUATION

- ▶ Ce symbole représenté sur le produit, dans le mode d'emploi ou sur l'emballage indique que les appareils électriques et électroniques ne doivent pas être éliminés avec les ordures ménagères en fin de vie.
- ▶ Éliminez toujours les appareils utilisés conformément aux directives applicables.

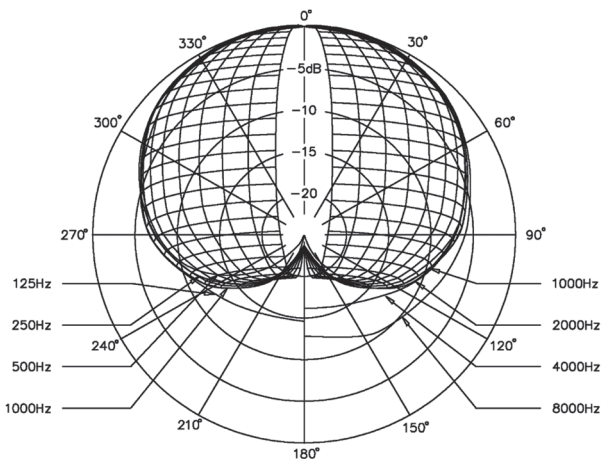


### Seulement en cas de vente au sein de l'UE :

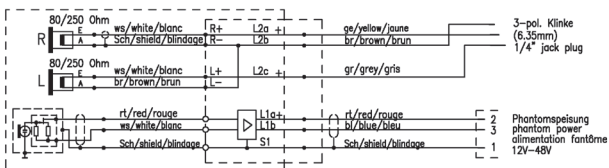
- ▶ Des points de collecte gratuits et une reprise gratuite par beyerdynamic et, le cas échéant, d'autres points de collecte pour le recyclage sont mis à votre disposition pour la reprise des anciens appareils. Vous pouvez obtenir les adresses auprès de la municipalité ou de l'administration locale.
- ▶ Les distributeurs d'appareils électroniques sont, en principe, tenus de reprendre gratuitement les appareils électriques/électroniques usagés. Cette obligation s'applique également en cas de vente par le biais de techniques de communication à distance.
- ▶ Pour de plus amples informations, merci de vous adresser aux autorités locales ou au revendeur auprès duquel vous avez acheté le produit.

**FREQUENCY RESPONSE CURVE | FREQUENZKURVE  
COURBE DE FRÉQUENCE**

## POLAR PATTERN | RICHTDIAGRAMM DIAGRAMME DE DIRECTIVITÉ



## WIRING DIAGRAM | SCHALTBILD SCHÉMA DE CONNEXION







**beyerdynamic GmbH & Co. KG**  
Theresienstraße 8 · 74072 Heilbronn / Germany  
**Phone** +49 7131 617-300 · **E-Mail** info@beyerdynamic.de  
**www.beyerdynamic.com**

For further distributors worldwide, please go to [www.beyerdynamic.com](http://www.beyerdynamic.com)  
Non-contractual illustrations. Subject to change without notice.

EN-DE-FR 7 | DT 797 | 1000796 | (11.23)



**CREATE THE AMAZING**