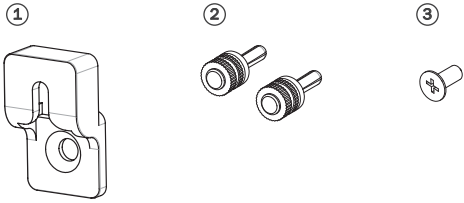


Supplied accessories / Im Lieferumfang enthaltenes Zubehör / Accessoires fournis / Accesorios suministrados / Accessori in dotazione / Meegeleverde accessoires / Medföljande tillbehör / Принадлежности, входящие в комплект поставки

1 - key hole bracket, 2 - terminals, 3 - screw.

- 1 - Montageklammer mit Befestigungsbohrung, 2 - Anschlussklemmen, 3 - Schraube.
- 1 - support à visser, 2 - bornes, 3 - vis.
- 1 - soporte de bocallave, 2 - terminales, 3 - tornillo.
- 1 - staffa serratura, 2 terminali, 3 - vite.
- 1 - sleuteigatsteun, 2 - contacten, 3 - schroef.
- 1 - nyckelhållsfäste, 2 - terminaler, 3 - skruv.
- 1 - кронштейн с отверстием для подвешивания; 2 - клеммы, 3 - винты.



Installation guide

Installationsanleitung

Guide d'installation

Guía de instalación

Guida all'installazione

Installatiehandleiding

Installationsguide

РУКОВОДСТВО ПО УСТАНОВКЕ

minx

by Cambridge Audio

min 11

min 21

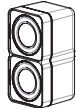


Cambridge Audio
Your music + our passion

Technical specifications / Technische Daten / Caractéristiques techniques / Especificaciones técnicas / Specifiche tecniche / Technische specificaties / Tekniska specifikationer / Технические характеристики



Min 11



Min 21

Sensitivity (SPL)	86dB (2.83 Vrms input)	88dB (2.83 Vrms input)
Frequency response	120Hz - 20kHz	120Hz - 20kHz
Impedance	8 Ohms compatible	8 Ohms compatible
Recommended Amp Power	25-200W*	25-200W*
Drivers	1 x 2.25"	2 x 2.25"
Speaker dimensions (H x W x D)	78 x 78 x 85mm (3.1 x 3.1 x 3.3")	154 x 78 x 85mm (6.0 x 3.1 x 3.3")
Weight	0.43Kg (0.95lbs)	0.75Kg (1.65lbs)

*Using a high powered amplifier lowers down its volume scale results in lower distortion and better sound. Of course if you hear a distorted sound or mechanical 'crack' as the speakers hit their end stops, you are playing the speakers too loud and this may cause damage. With an AVR the Min11,21 speakers should be set to 'small' with a crossover frequency of 140Hz. In this configuration, power handling is considerably increased.



X200



X300



X500

Power output	200W	300W	500W
Mains voltage	100V/110-120V/220-240V	100V/110-120V/220-240V	100V/110-120V/220-240V
Drivers	1 x 6.5" Subwoofer 2 x 6.5" Passive Radiator	1 x 8" Subwoofer 1 x 8" Passive Radiator	1 x 10" Subwoofer 1 x 10" Passive Radiator
Speaker dimensions (H x W x D)	219 x 210 x 222mm (8.6 x 8.3 x 8.7")	311 x 286 x 278mm (12.4 x 10.5 x 11.0")	365 x 320 x 350mm (14.3 x 12.6 x 13.8")
Weight	5.0Kg (11.0lbs)	7.5Kg (16.5lbs)	11.7Kg (25.8lbs)

The crossed-out wheeled bin is the European Union symbol for indicating separate collection for electrical and electronic equipment. This product contains electrical and electronic equipment which should be reused, recycled or recovered and should not be disposed of with unsorted regular waste. Please return the unit or contact the authorised dealer from whom you purchased this product for more information.

Die durchgestrichene Abfalltonne auf Rädern ist das Symbol der Europäischen Union, das das getrennte Sammeln von Elektro- und Elektronikgeräten anzeigt. Dieses Gerät enthält elektrische und elektronische Teile, die wiederverwendet, recycelt oder wiedergestellert werden können und nicht mit unsortiertem normalem Restabfall entsorgt werden dürfen. Bitte geben Sie das Gerät zurück oder wenden Sie sich für weitere Informationen an Ihren Fachhändler, von dem Sie dieses Gerät gekauft haben.

La poubelle à roulettes barrée d'une croix est le symbole de l'Union européenne indiquant la collecte séparée des appareils et dispositifs électriques et électroniques. Ce produit contient des dispositifs électriques et électroniques qui doivent être réutilisés, recyclés ou récupérés, et qui ne doivent pas être jetés avec les déchets ordinaires non triés. Veuillez remettre l'appareil au revendeur agréé chez qui vous avez acheté ce produit, ou le contacter pour plus d'informations.

El cubo con ruedas tachado es el símbolo de la Unión Europea para indicar un conjunto separado de equipos electrónicos y electrónicos. Este producto contiene equipos eléctricos y electrónicos que deben ser reutilizados, reciclados o recuperados y no deben desecharse con los desperdicios habituales sin clasificar. Por favor devuelva el equipo o póngase en contacto con el distribuidor autorizado a quien compró este producto para obtener más información.

Il contenitore a rotelle barrato per i rifiuti, sormontato da una croce, rappresenta il simbolo dell'Unione Europea per indicare una raccolta separata dei dispositivi e apparecchiature elettriche ed elettroniche. Questo prodotto contiene parti elettriche ed elettroniche che devono essere riutilizzate, riciclate o ricuperate, e non deve pertanto essere gettato assieme ai normali rifiuti non riordinati. Potete restituire l'apparecchio al negoziante, o mettervi in contatto con il distributore autorizzato presso il quale lo avete acquistato per ulteriori informazioni.

De doorgestreepte verwijfbare afvalbak is het symbool van de Europese Unie waarmee wordt aangegeven dat elektrische en elektronische apparatuur gescheiden dient te worden ingezameld. Dit product bevat elektrische en elektronische inrichtingen die opnieuw moeten worden gebruikt, gerecycled of hersteld en niet mogen worden weggegooid bij het ongesorteerde normale afval. Breng het apparaat terug of neem contact op met de bevoegde dealer waarbij u dit product hebt gekocht voor meer informatie.

Den överkorsade sopptunnan är Europeiska Unionens symbol för att indikera separat uppsamling av elektrisk och elektronisk utrustning. Denna produkt innehåller elektrisk och elektronisk utrustning som kan återanvändas, återvinnas eller återhämtas och inte får kasseras med normalt osorterat hushållsavfall. Ta tillbaka apparaten eller kontakta den auktoriserade återförsäljaren som du köpte produkten från för mer information.

Изнач с колесами и с крестом – это символ Евросоюза для указания на отдельную коллекцию электрического и электронного оборудования. Это изделие содержит электрические и электронные компоненты, которые должны быть повторно использованы, переработаны или восстановлены и не должны утилизироваться совместно с несоортированными обычными отходами. Пожалуйста, возвратите устройство или обратитесь к авторизованному дилеру, у которого Вы приобрели это изделие, для получения дополнительной информации.

This guide is designed to make installing and using this product as easy as possible. Information in this document has been carefully checked for accuracy at the time of printing; however, Cambridge Audio's policy is one of continuous improvement, therefore design and specifications are subject to change without prior notice.

Questa Guida è stata ideata per rendere l'installazione e l'impiego di questo prodotto più facili possibile. Le informazioni contenute in questo documento sono state accuratamente verificate per la loro esattezza al momento della stampa; in ogni caso la politica di Cambridge Audio è fatta di miglioramenti continui, per cui il progetto e le specifiche sono soggetti a modifiche senza necessità di preavviso.

Befolgen Sie für die Installation und Verwendung des Produkts die Schritte in dieser Bedienungsanleitung. Die Informationen in dieser Anleitung wurden zur Zeit der Drucklegung hinsichtlich ihrer Genauigkeit sorgfältig überprüft. Cambridge Audio ist jedoch bestrebt, seine Produkte ständig zu verbessern, und daher können sich das Design und die technischen Daten ohne vorherige Ankündigung ändern.

Deze handleiding is bedoeld om de installatie en het gebruik van het product zo eenvoudig mogelijk te maken. De in dit document verstrekte informatie is voor het drukken zorgvuldig gecontroleerd op nauwkeurigheid; het beleid van Cambridge Audio is echter gericht op voortdurende verbetering. Ontwerp en specificaties kunnen derhalve zonder voorafgaande kennisgeving worden gewijzigd.

Ce manuel vise à faciliter l'installation et l'utilisation de ce produit. Les informations qu'il contient ont été vérifiées soigneusement avant leur impression. Toutefois, comme Cambridge Audio a pour principe d'améliorer constamment ses produits, les caractéristiques techniques et générales peuvent être modifiées sans préavis.

Denna handbok är utformad för att underlätta installation och användning av denna produkt. Informationen i detta dokument har kontrollerats noggrant vid tryckningstillfället. Cambridge Audio har dock en policy av kontinuerlig förbättring, vilket innebär att design och specifikationer kan ändras utan föregående meddelande.

Esta guía está diseñada para que instalar y utilizar este producto sea lo más fácil posible. La precisión de la información que contiene este documento fue verificada cuidadosamente en el momento de su impresión. No obstante, la política de Cambridge Audio se basa en mejorar continuamente, por lo que el diseño y las especificaciones están sujetas a modificaciones sin previo aviso.

Настоящее руководство помогает пользователю упростить установку оборудования и эксплуатировать его с максимальной эффективностью. Содержащаяся в настоящем документе информация была тщательно проверена на момент публикации. Однако компания Cambridge Audio проводит политику постоянного усовершенствования выпускаемой ею продукции, и поэтому оставляет за собой право вносить изменения в конструкцию изделий и их технические характеристики без предварительного уведомления.

Minx is a trademark of Cambridge Audio. All rights reserved.

© Copyright Audio Partnership Plc 2012

Cambridge Audio is a brand of Audio Partnership Plc.

Registered Office: Gallery Court, Hankey Place, London SE1 4BB, UK.

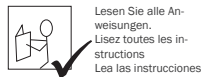
Registered in England No. 2953313



www.cambridge-audio.com

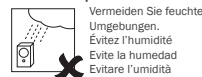
Part No. AP30567/2

Read all instructions



Lesen Sie alle Anweisungen.
Lisez toutes les instructions.
Lea las instrucciones.
Leggere tutte le istruzioni.
Lees alle instructies.
Läs alla instruktioner.
Прочтите все инструкции.

Avoid damp



Vermeiden Sie feuchte Umgebungen.
Évitez l'humidité.
Evite la humedad.
Évitez l'umidità.
Vermijd vocht.

Undvik fukt.
Не допускайте попадания влаги.

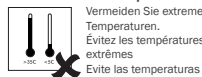
Secure all cables



Verriegeln Sie alle Kabel so, dass sie keine Gefahr darstellen oder im Weg sind.
Fixez tous les câbles.
Proteja los cables.

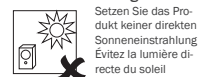
Fissare tutti i cavi.
Bevestig alle kabels.
Anslut alla kablar.
Закрепите все кабели.

Avoid extreme temperatures



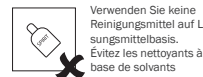
Vermeiden Sie extreme Temperaturen.
Évitez les températures extrêmes.
Evite las temperaturas extremas.
Vermijd extreme temperaturen.
Undvik extrema temperaturer.
Не допускайте воздействия высоких температур.

Avoid direct sunlight



Setzen Sie das Produkt keiner direkten Sonneneinstrahlung aus.
Évitez la lumière directe du soleil.
Evite la luz solar directa.
Evitare la luce solare diretta.
Vermijd direct zonlicht.
Undvik direkt solljus.
Не допускайте воздействия прямого солнечного света.

Avoid solvent-based cleaners

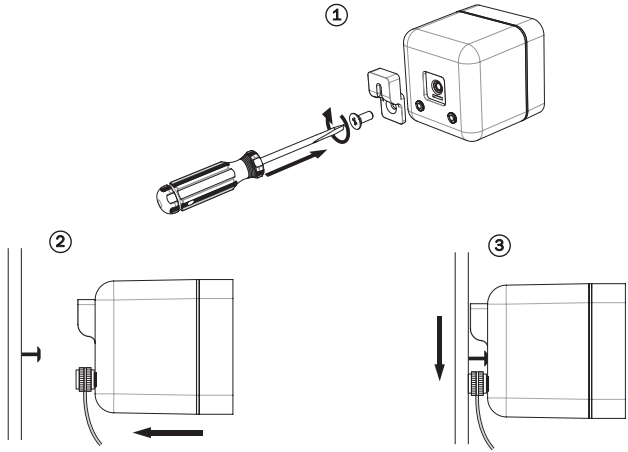


Verwenden Sie keine Reinigungsmittel auf Lösungsmittelbasis.
Évitez les nettoyeurs à base de solvants.
Evite limpiadores basados en disolventes.
Non utilizzare detersivi a base di solventi.
Vermijd reinigingsmiddelen op basis van oplosmiddelen.
Undvik rengöringsmedel baserade på lösningsmedel.
Не применяйте чистящие средства на основе растворителей.

1. Wall mounting / Befestigen an der Wand / Montage mural / Montaje en pared / Montaggio a parete / Wandmontage / Vägghmontering / Крепление на стене

1.1 Key hole wall bracket.

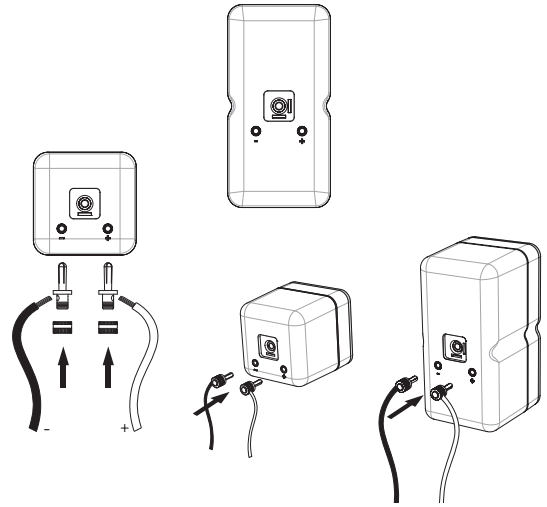
- 1.1 Mithilfe der Montageklammer mit Befestigungsbohrung.
- 1.1 Support mural à visser.
- 1.1 Soporte de bocallave para pared.
- 1.1 Staffa per montaggio a parete con serratura.
- 1.1 Wandsteun met sleutelgat.
- 1.1 Nyckelhållsväggfäste.
- 1.1 Кронштейн с отверстием для подвешивания.



2. Connections / Anschließen / Raccordements / Conexiones / Collegamenti / Aansluitingen / Anslutningar / Подключение

2.1 IMPORTANT! Ensure that positive (+) and negative (-) connections are matched.

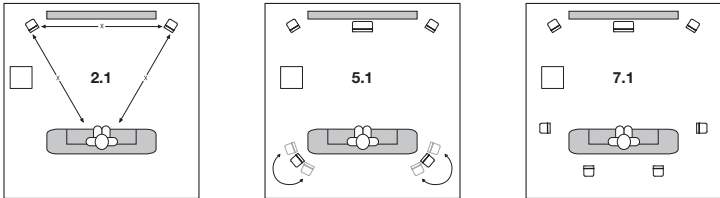
- 2.1 WICHTIG! Vergewissern Sie sich, dass die positiven (+) und negativen (-) Anschlüsse korrekt miteinander verbunden sind.
- 2.1 IMPORTANT! Veuillez à respecter la polarité positive (+) et négative (-) des raccordements.
- 2.1 IMPORTANTE Compruebe que coincidan las conexiones positiva (+) y negativa (-).
- 2.1 IMPORTANTE! Accertarsi che i collegamenti positivo (+) e negativo (-) combacino.
- 2.1 BELANGRIJK! Zorg dat positieve (+) en negatieve (-) aansluitingen aan elkaar worden gekoppeld.
- 2.1 VIKTIGT! Kontrollera att de positiva (+) och negativa (-) anslutningarna matchar.
- 2.1 ВАЖНАЯ ИНФОРМАЦИЯ! Убедитесь, что положительные (+) и отрицательные (-) клеммы соединены с соблюдением полярности.



3. Positioning / Aufstellen / Emplacement / Colocación / Posizionamento / Plaatsing / Placering / Расположение

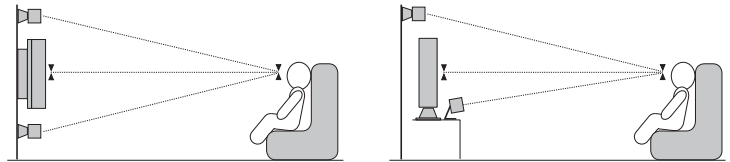
3.1 Before connecting, consider speaker placement and all cabling requirements. Some typical setups are shown here:

- 3.1 Überlegen Sie sich vor dem Anschließen der Lautsprecher eine geeignete Stelle zum Aufstellen und welche Kabel Sie benötigen. Im Folgenden werden einige typische Varianten gezeigt:
- 3.1 Avant de procéder aux raccordements, prenez en compte le placement de l'enceinte et toutes les exigences de câblage. Des exemples de configurations typiques sont présentés ici :
- 3.1 Antes de la conexión, piense en la colocación del altavoz y en las necesidades de cableado. A continuación se muestran algunas configuraciones típicas:
- 3.1 Prima del collegamento valutare il posizionamento dell'altoparlante e tutti i requisiti di cablaggio. Qui di seguito vengono illustrate alcune configurazioni tipo:
- 3.1 Denk voor het aansluiten na over de positie van de luidspreker en de eisen voor de kabels. Hieronder ziet u enkele typische opstellingen:
- 3.1 Innan du ansluter kablarna ska du överväga placering av högtalare och alla behov för kabeldragning. Några vanliga installationer visas nedan:
- 3.1 Перед подключением учтите расположение акустической системы и всех необходимых кабелей. Ниже показаны некоторые распространенные варианты расположения акустических систем.



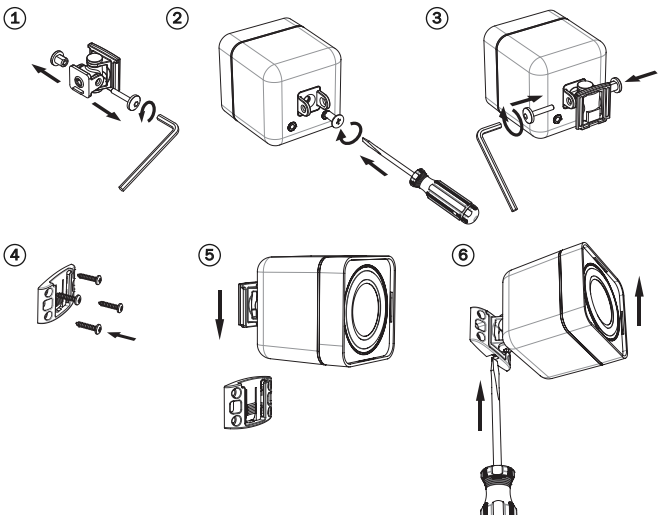
3.2 Position above or below screen, angled towards the listener if possible.

- 3.2 Positionieren Sie die Lautsprecher über oder unter dem Fernseher und so, dass sie zum Hörer gerichtet sind.
- 3.2 Placez l'enceinte au-dessus ou au-dessous de l'écran, en l'orientant si possible vers l'auditeur.
- 3.2 Posición encima o debajo de la pantalla, orientado hacia el usuario si es posible.
- 3.2 Posizione al di sopra o al di sotto dello schermo, angolato possibilmente verso l'ascoltatore.
- 3.2 Boven of onder het scherm geplaatst, gericht op de luisteraar, indien mogelijk.
- 3.2 Placera över eller under skärmen, vinklad mot lyssnaren om möjligt.
- 3.2 Расположите акустические системы над или под экраном и по возможности разверните их по направлению к слушателю.



Also available from your Cambridge Audio retailer / Ebenfalls von Ihrem Cambridge Audio-Händler erhältlich / Également disponible auprès de votre revendeur Cambridge Audio / También disponible en su distribuidor de Cambridge Audio / Disponibile anche presso il proprio rivenditore Cambridge Audio / Ook verkrijgbaar bij uw Cambridge Audio-winkel / Kan köpas från din Cambridge Audio-återförsäljare / Можно приобрести у продавца продукции Cambridge Audio.

Pivot wall bracket / Wandschwenkhalterung / Support mural pivotant / soporte de pivote para pared / Staffa per montaggio a parete con perno / Draaibare wandsteun / Alternativ - Pivåväggfäste / Способ - шарнирный настенный кронштейн.



Floor stand / Stativ / Pied de sol / Soporte de suelo / Supporto da pavimento / Vloerstandaard / Golvstativ / Напольная стойка

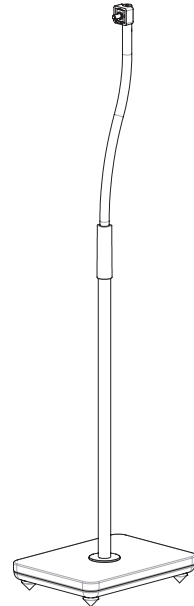


Table stand / Montage des Tischstativs / Assemblage du socle / Base de sobremesa / Gruppo supporto da tavolo / Tafelstandaardset / Monterig av bordsstativ / Установка на настольной подставке

