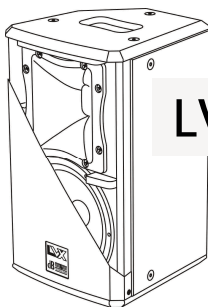
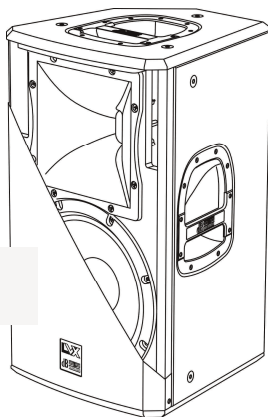


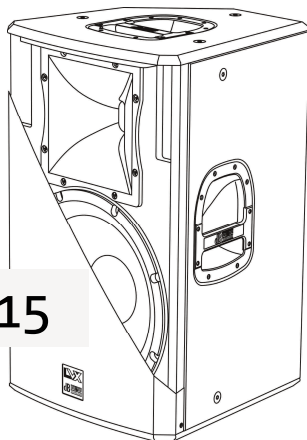
LVX 10



LVX 8



LVX 12



LVX 15

DESIGNED & DEVELOPED IN ITALY



Made in China

MANUALE D'USO - Sezione 1

USER MANUAL - Section 1

BEDIENUNGSANLEITUNG - Abschnitt 1

CARACTERISTIQUES TECHNIQUES - Section 1



Le avvertenze nel presente manuale devono essere osservate congiuntamente al "MANUALE D'USO - Sezione2".

The warnings in this manual must be observed together with the "USER MANUAL - Section 2".

Die Warnungen in diesem Handbuch müssen in Verbindung mit der "BEDIENUNGSANLEITUNG - Abschnitt 2" beobachtet werden.

Les avertissements dans ce manuel doivent être respectés en collaboration avec le "CARACTERISTIQUES TECHNIQUES - Section 2".

Sommario

1.	DESCRIZIONE.....	1
2.	FUNZIONI E COMANDI.....	2
3.	CARATTERISTICHE E PROTEZIONI.....	4
4.	ROTAZIONE TROMBA.....	5
5.	INSTALLAZIONE DEL DIFFUSORE.....	5
6.	DATI TECNICI.....	6

1. DESCRIZIONE

I diffusori della serie LVX utilizzano amplificatori digitali DIGIPRO® di ultima generazione. Questi amplificatori, ad alta efficienza, permettono di ottenere elevate potenze di uscita con pesi e ingombri ridotti. Grazie alla bassa potenza dissipata il raffreddamento del modulo amplificatore avviene in modo statico, evitando l'uso di ventola.

Il preamplificatore digitale con DSP (Digital Signal Processing) gestisce l'incrocio audio tra i componenti acustici, la risposta in frequenza, il limiter, e l'allineamento acustico. Un selettore permette la scelta tra due diverse equalizzazioni, "FLAT" e "PROCESSED" per garantire alta versatilità nei diversi utilizzi.

Gli amplificatori DIGIPRO® dei diffusori LVX 12 e LVX 15 utilizzano alimentatori in tecnologia switching SMPS (Switched-Mode Power Supplies).

Tale tecnologia aumenta l'efficienza dell'alimentatore e ne diminuisce il peso.

LVX 8

Il diffusore attivo LVX 8 è equipaggiato con un amplificatore due canali DIGIPRO® in grado di erogare 400W (Potenza PRG)

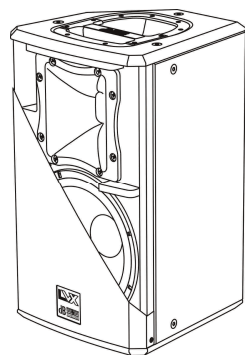
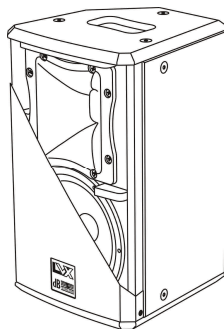
LVX 8 è un diffusore a due vie, con woofer 8" (voice coil 1,5") e driver da 1" (voice coil 1") montato su tromba ruotabile con dispersione 90°x70°.

Il diffusore viene fornito con la tromba orientata a 90° in senso orizzontale.

Il diffusore è costruito in multistrato con spessore 12mm, 1 maniglia superiore ad incasso e 10 punti M8 posti sui fianchi e sul retro del diffusore ne facilitano l'installazione e il trasporto.

Il diffusore è stato progettato anche per utilizzo come stage monitor (con angolazione 40°); ruotando la tromba è possibile mantenere lo stesso angolo di copertura audio delle alte frequenze.

Nella parte inferiore del box è presente un supporto piantana standard (D36mm).

**LVX 10**

Il diffusore attivo LVX 10 è equipaggiato con un amplificatore due canali DIGIPRO® in grado di erogare 400W (Potenza PRG)

LVX 10 è un diffusore a due vie, con woofer 10" (voice coil 2") e driver da 1" (voice coil 1") montato su tromba ruotabile con dispersione 90°x70°.

Il diffusore viene fornito con la tromba orientata a 90° in senso orizzontale.

Il diffusore è costruito in multistrato con spessore 12mm, 1 maniglia superiore e 12 punti M8 posti sui fianchi e sul retro del diffusore ne facilitano l'installazione e il trasporto.

Il diffusore è stato progettato anche per utilizzo come stage monitor (con angolazione 40°); ruotando la tromba è possibile mantenere lo stesso angolo di copertura audio delle alte frequenze.

Nella parte inferiore del box è presente un supporto piantana standard (D36mm).

LVX 12

Il diffusore attivo LVX 12 è equipaggiato con un amplificatore due canali DIGIPRO® in grado di erogare 800W (Potenza PRG).

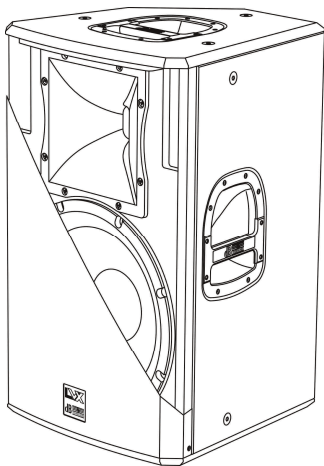
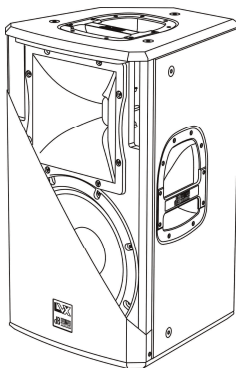
LVX 12 è un diffusore a due vie, con woofer 12" (voice coil 2") e driver da 1" (voice coil 1,5") montato su tromba 90°x40° ruotabile.

Il diffusore viene fornito con la tromba orientata a 90° in senso orizzontale.

Il diffusore è costruito in legno di betulla di spessore 15mm, 3 maniglie e 12 punti M10 posti sui fianchi e sul retro del diffusore ne facilitano l'installazione e il trasporto.

Il diffusore è stato progettato anche per utilizzo come stage monitor (con angolazione 45°); ruotando la tromba è possibile mantenere lo stesso angolo di copertura audio delle alte frequenze.

Nella parte inferiore del box è presente un supporto piantana standard (D36mm).

**LVX 15**

Il diffusore attivo LVX 15 è equipaggiato con un amplificatore due canali DIGIPRO® in grado di erogare 800W (Potenza PRG).

LVX 15 è un diffusore a due vie, con woofer 15" (voice coil 2") e driver al Neodimio da 1" (voice coil 1,5") montato su tromba 90°x40° ruotabile.

Il diffusore viene fornito con la tromba orientata a 90° in senso orizzontale.

Il diffusore è costruito in legno di betulla di spessore 15mm, 3 maniglie e 12 punti M12 posti sui fianchi e sul retro del diffusore ne facilitano l'installazione e il trasporto.

Il diffusore è stato progettato anche per utilizzo l'uso come stage monitor (con angolazione 45°); ruotando la tromba è possibile mantenere lo stesso angolo di copertura audio delle alte frequenze.

Nella parte inferiore del box è presente un supporto piantana standard (D36mm).

2. FUNZIONI E COMANDI**1) CONNETTORI "Balanced Input" - "Link" - "Input-Link"**

Questi connettori possono essere utilizzati come ingressi bilanciati per il collegamento di microfoni bilanciati o sbilanciati o di sorgenti audio a livello linea (0dB) (es. preamplificatore, mixer, ...)

Questi connettori sono collegati in parallelo e possono essere utilizzati per rinviare il segnale audio ad altri diffusori amplificati, registratori o amplificatori supplementari.

2) INDICATORE LUMINOSO "Ready"

Questo indicatore s'illumina di colore verde per indicare il corretto funzionamento del diffusore.

Nel normale funzionamento il led è acceso fisso.

3) INDICATORE LUMINOSO "Signal"

Questo indicatore s'illumina di colore verde per indicare la presenza del segnale audio (ad un livello medio di -20dB).

4) INDICATORE LUMINOSO “Limiter”

Questo indicatore s'illumina di colore rosso per indicare l'intervento del circuito limitatore interno, il quale evita la distorsione dell'amplificatore e protegge gli altoparlanti da sovraccarichi.

5) CONTROLLO SENSIBILITA' INGRESSO “Sensitivity”

Questo controllo regola la sensibilità del segnale in ingresso all'amplificatore. Tale controllo non influisce sul livello dell'uscita “Link” - “Input - Link”

6) SELETTORE MODE

Questo interruttore a due posizioni permette la selezione tra due diverse equalizzazioni.

La posizione “Flat” permette di avere una risposta lineare del diffusore perfetta per l'utilizzo in situazioni “live”.

La posizione “Processed” enfatizza le basse frequenze moderando le medie, favorendo la riproduzione sonora di brani registrati.

7) SELETTORE SENSIBILITA' “Input Sens”

Posizionare il selettore in LINE per l'utilizzo di una sorgente a livello linea (0dB) o MIC per l'utilizzo di un microfono.

8) PRESA DI ALIMENTAZIONE “MAINS ”

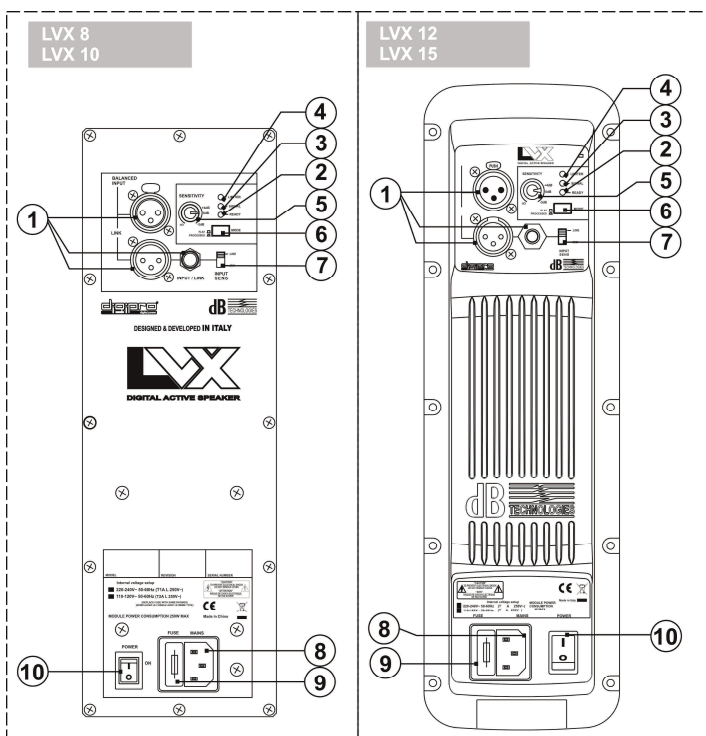
Consente la connessione del cavo di alimentazione fornito in dotazione.

9) PORTA FUSIBILE “FUZE”

Alloggio per fusibile di rete.

10) INTERRUTTORE GENERALE “POWER”

L'interruttore permette l'accensione e lo spegnimento del diffusore.



3. CARATTERISTICHE E PROTEZIONI

Griglie frontali

Visto l'utilizzo professionale di questi diffusori, i componenti sono protetti frontalmente da una lamiera forata con spessore 1,2mm (LVX 8 e LVX 10) o 1,5mm (LVX 12 e LVX 15) e foam interno.

Raffreddamento

Il controllo termico è gestito dal microprocessore interno, che grazie a due sensori controlla la temperatura dell'amplificatore e dell'alimentatore. Tale controllo agisce automaticamente sul volume generale.

In caso di surriscaldamento (> 80 gradi) il volume diminuisce in funzione dell'aumento della temperatura rendendo impercettibile la variazione.

Il corretto volume e tutte le funzioni verranno riprese automaticamente al raggiungimento delle normali temperature di esercizio.

Accensione

Gli amplificatori sono equipaggiati con un microprocessore per la gestione del DSP, l'interfaccia utente e il controllo dell'amplificatore.

La regolare accensione del diffusore è garantita da una procedura di inizializzazione; durante questa fase di test, i LED ("LIMITER", "SIGNAL" e "READY"), posti sul modulo amplificatore, rimangono spenti per circa 2 sec.

Al termine della procedura di avvio, sul modulo amplificatore solo il LED verde "READY" rimane acceso fisso.

Nel caso di un malfunzionamento grave del diffusore, sul modulo amplificatore il LED rosso "LIMITER" lampeggia e il diffusore viene posto in stato "mute".

Indicazioni di guasto e protezioni

Il microprocessore è in grado di segnalare tre diversi tipi di guasti tramite diversi lampeggi del LED rosso "Limiter" prima dell'accensione del LED verde "Ready"

I tre tipi di guasto sono:

- **ATTENZIONE:** viene rilevato un errore o un malfunzionamento autoripristinate non grave e le prestazioni del diffusore non vengono limitate
- **LIMITAZIONE:** viene rilevato un errore e vengono limitate le prestazioni del diffusore (il livello sonoro viene ridotto di 3dB).
Questo stato influisce parzialmente sul funzionamento corretto del diffusore, ed è comunque necessario contattare il centro assistenza per risolvere il problema.
- **GUASTO:** viene rilevato un malfunzionamento grave. Il diffusore viene posto nello stato di "mute".

Lampeggi	Indicazione
1 o 2	Attenzione
3 o 4	Limitazione
da 5 a 8	Guasto

Nel caso di guasto, il LED verde "Ready" rimane spento.

Eseguire le seguenti verifiche:

- Controllare la corretta connessione alla rete d'alimentazione.
- Assicurarsi della corretta tensione d'alimentazione.
- Controllare che l'amplificatore non sia surriscaldato.
- Scollegare dalla rete di alimentazione il diffusore attendere qualche minuto e riprovare

Se questa segnalazione di errore rimane attiva contattare il centro assistenza autorizzato per risolvere il problema.

4. ROTAZIONE TROMBA

Il diffusore permette di modificare l'angolo di copertura, tramite la rotazione della tromba.
Il diffusore viene fornito dalla ditta costruttrice sempre con la tromba orientata a 90° in senso orizzontale per i diffusori LVX.

Se si desidera modificare l'angolo di copertura della tromba è necessario (Fig. 1):

- svitare le viti di fissaggio della rete
- rimuovere la rete di protezione anteriore esercitando una leggera pressione su un lato e sollevarla dall'opposto incasso
- svitare le otto viti di fissaggio della tromba
- ruotare la tromba nella posizione desiderata (non estrarre mai il blocco tromba dal diffusore)
- rinviare le viti di fissaggio della tromba
- inserire nuovamente la rete negli appositi incassi laterali e rinviare le viti della rete.

5. INSTALLAZIONE DEL DIFFUSORE



ATTENZIONE

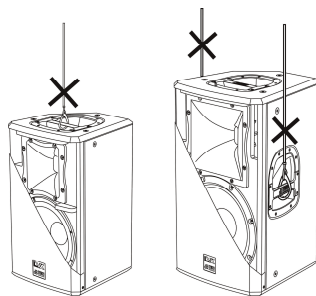
Installare il diffusore in modo stabile e sicuro, così da evitare qualsiasi condizione di pericolo per l'incolumità di persone e strutture.

Per evitare condizioni di pericolo non sovrapporre fra loro più diffusori senza adeguati sistemi di ancoraggio. Prima di sospendere il diffusore controllare tutti i componenti da utilizzare, che non devono presentare danni, deformazioni, parti mancanti o danneggiate che possono ridurre la sicurezza dell'installazione.

Nell'utilizzo all'aperto evitare luoghi esposti alle intemperie.

Il diffusore viene fornito dalla ditta costruttrice predisposto per l'utilizzo :

- in appoggio
- a pavimento (come monitor)
- su supporto piantana
- appeso con golfari o apposite staffe fornite dalla ditta



ATTENZIONE

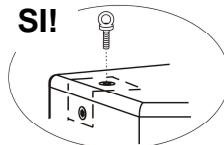
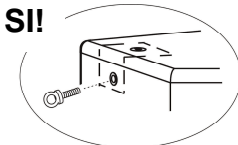
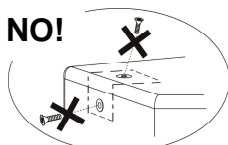
Non utilizzare mai le maniglie per appendere il diffusore!



ATTENZIONE

Per appendere il diffusore utilizzare solo una vite per ogni punto di appendibilità. I punti di appendibilità sono di 8MA nei modelli LVX 8 / LVX 10 e di 10MA nei modelli LVX 12 / LVX 15.

Non togliere entrambe le viti di fissaggio!



6. DATI TECNICI

	LVX 8	LVX 10
Sistema	Attivo Biamplicato	Attivo Biamplicato
Tipologia amplificatore	Digitale - Classe D Tecnologia DIGIPRO® G2	Digitale - Classe D Tecnologia DIGIPRO® G2
Potenza PRG	400W	400W
Potenza di picco	800W	800W
Risposta in Frequenza (-6dB)	80Hz-19.000Hz	70Hz-19.000KHz
(-10dB)	65Hz-20.000KHz	60Hz-20.000KHz
Crossover LF-HF (bassi-alti)	2050Hz 24db/oct.	2050Hz 24db/oct.
Dispersione	90°x70°(rotabile)	90°x70°(rotabile)
Pressione sonora (SPL)	121dB max	125dB max
Ventilazione	Convezione (No ventola)	Convezione (No ventola)
Controlli/limitazioni	Picco, RMS, Termico, Limiter	Picco, RMS, Termico, Limiter
Componenti	1 woofer 8" – VC 1,5" 1 driver – VC 1"	1 woofer 10" – VC 2" 1 driver – VC 1"
Sensibilità ingresso nominale	-3dBu max	-3dBu max
Impedenza ingresso (MIC/LINE)	2,2Kohm/20Kohm	2,2Kohm/20Kohm
Alimentazione	100-120Vac 50-60Hz 220-240Vac 50-60Hz	100-120Vac 50-60Hz 220-240Vac 50-60Hz
Corrente di accensione	2,1A	2,1A
Consumo di corrente		
100-120Vac 50-60Hz	1,5A	1,5A
220-240Vac 50-60Hz	0,75A	0,75A
Dimensioni (LxHxP)	260x420x260mm 10.24x16.54x10.24in.	300x480x300mm 11.81x18.90x11.81in
Peso	10,1Kg 22.27lbs	13,5Kg 29.76lbs
Processore DSP		
Conversione audio AD/DA	24bit/48KHz	24bit/48KHz
Controllo volume	Digitale	Digitale
Meccanica		
Materiale box	Multistrato	Multistrato
Colore	Nero	Nero
Forma diffusore	Trapezoidale	Trapezoidale
Materiale staffe appendibilità	Acciaio	Acciaio
Inserti per appendibilità	10 x M8	12 x M8
Maniglie	1 ad incasso (parte alta)	1 in plastica (parte alta)
Supporto piantana	D36mm (alluminio)	D36mm (alluminio)
Rete frontale	Lamiera forata 1.2mm con foam interno	Lamiera forata 1.2mm con foam interno

	LVX 12	LVX 15
Sistema	Attivo Biamplicato	Attivo Biamplicato
Tipologia amplificatore	Digitale - Classe D Tecnologia DIGIPRO® G2	Digitale - Classe D Tecnologia DIGIPRO® G2
Potenza PRG	800W	800W
Potenza di picco	1600W	1600W
Risposta in Frequenza (-6dB)	62Hz-19KHz	54Hz-19KHz
(-10dB)	55Hz-20KHz	49Hz-20KHz
Crossover LF-HF (bassi-alti)	1800Hz 24db/oct.	1800Hz 24db/oct.
Dispersione	90°x40°(rotabile)	90°x40°(rotabile)
Pressione sonora (SPL)	127dBmax	128dBmax
Ventilazione	Convezione (No ventola)	Convezione (No ventola)
Controlli/limitazioni	Picco, RMS, Termico, Limiter	Picco, RMS, Termico, Limiter
Componenti	1 woofer 12" – VC 2" 1 compression driver – VC 1"	1 woofer 15" – VC 2" 1 compression driver – VC 1"
Sensibilità ingresso nominale	-3dBu max	-3dBu max
Impedenza ingresso (MIC/LINE)	2,2Kohm/20Kohm	2,2Kohm/20Kohm
Alimentazione	100-120Vac 50-60Hz 220-240Vac 50-60Hz	100-120Vac 50-60Hz 220-240Vac 50-60Hz
Corrente di accensione	6,9A	6,9A
Consumo di corrente		
100-120Vac 50-60Hz	3A	3A
220-240Vac 50-60Hz	1,6A	1,6A
Dimensioni (LxHxP)	360x610x360mm 14.71x24.02x14.17in	430x680x430mm 16.93x26.77x16.93in
Peso	17,0Kg 37.48lbs	20,7Kg 45.64lbs
Processore DSP		
Conversione audio AD/DA	24bit/48KHz	24bit/48KHz
Controllo volume	Digitale	Digitale
Meccanica		
Materiale box	Multistrato	Multistrato
Colore	Nero	Nero
Forma diffusore	Trapezoidale	Trapezoidale
Materiale staffe appendibilità	Acciaio	Acciaio
Inseri per appendibilità	12 x M10	12 x M10
Maniglie	1 in plastica - parte alta 2 in plastica laterali (1 x lato)	1 in plastica - parte alta 2 in plastica laterali (1 x lato)
Supporto piantana	D36mm (alluminio)	D36mm (alluminio)
Rete frontale	Lamiera forata 1.5mm con foam interno	Lamiera forata 1.5mm con foam interno

CLASSIFICAZIONE EMI

In accordo alle normative EN 55103, l'apparato è progettato e idoneo all'utilizzo in ambienti Elettromagnetici E3 o inferiori (E2, E1).

Index

1.	DESCRIPTION.....	8
2.	COMMANDS AND FUNCTIONS.....	9
3.	CHARACTERISTICS AND PROTECTION.....	11
4.	ROTATING HORN.....	12
5.	LOUDSPEAKER INSTALLATION.....	12
6.	TECHNICAL SPECIFICATION.....	13

1. DESCRIPTION

The speakers of LVX series use digital amplifiers DIGIPRO® series last generation. These highly efficient amplifiers provide high power with limited weight and dimension. Thanks to the low power dissipated, the cooling of the amplifier module does not require a fan.

The digital preamplifier with DSP (Digital Signal Processing) controls the audio crossover between the acoustic components, the frequency response, the limiter, and the acoustic alignment. A selector enables to select one of two different equalizations - "FLAT" or "PROCESSED" - to provide high versatility for the different applications.

The amplifiers DIGIPRO® for LVX 12 and LVX 15 speakers use power supplies featuring SMPS (Switched-Mode Power Supplies) technology.

This technology increases power supply efficiency and minimizes its weight.

LVX 8

The LVX 8 bi-amped active speaker is equipped with a DIGIPRO® amplifier delivering 400W (Power PRG).

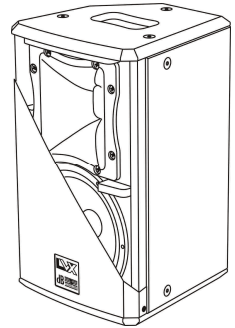
LVX 8 active two-way speaker features woofer 8" (voice coil 1.5") and a driver 1" (voice coil 1") on 90°x70°horn.

The speakers' horizontal directivity is 90° by default factory setting.

The speaker is made of 12mm ply wood, the one top handle housing and the 10 M8 threads located on the sides and the back of the speaker are enabling easy transport and installation.

The speaker has been designed to be used also as stage monitor (40° angle), by rotating the horn you can maintain the same audio coverage angle of high frequencies also when the speaker is used as monitor.

In the bottom of the box there is a standard pole mount cup (D36mm).



LVX 10

LVX 10 bi-amped active speaker is equipped with a DIGIPRO® amplifier delivering 400W (Power PRG).

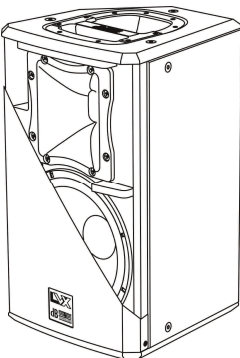
LVX 10 active two-way speaker features a woofer 10" (voice coil 2") and a driver 1" (voice coil 1") on 90°x70°horn.

The speakers' horizontal directivity is 90° by default factory setting.

The speaker is made of 12mm plywood, the one top plastic handle and the 12 M8 threads located on the sides and the back of the speaker are enabling easy transport and installation.

The speaker has been designed to be used also as stage monitor (40° angle), by rotating the horn you can maintain the same audio coverage angle of high frequencies also when the speaker is used as monitor.

In the bottom of the box there is a standard pole mount cup (D36mm).



LVX 12

The LVX 12 bi-amped active speaker is equipped with a DIGIPRO® amplifier delivering 800W (Power PRG).

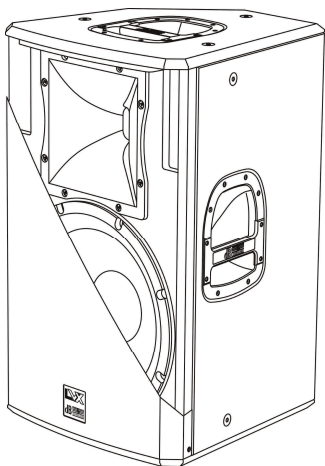
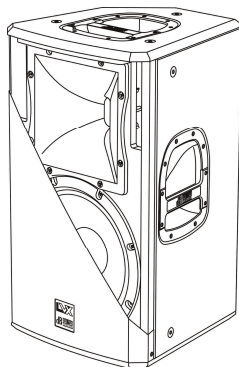
LVX 12 active two-way speaker features woofer 12" (voice coil 1") and compression driver 1" (voice coil 1,5") on a 90°x40° horn.

The speakers' horizontal directivity is 90° by default factory setting.

The speaker is made of 15mm birch plywood, the three plastic handles and the 12 M10 threads located on the sides and the back of the speaker are enabling easy transport and installation.

The speaker has been designed to be used also as stage monitor (45° angle), by rotating the horn you can maintain the same audio coverage angle of high frequencies also when the speaker is used as monitor.

In the bottom of the box there is a standard pole mount cup (D36mm).

**LVX 15**

LVX 15 bi-amped active speaker is equipped with a DIGIPRO® amplifier delivering 800W (Power PRG).

LVX15 active two-way speaker features a woofer 15" (voice coil 2") and a compression driver 1" (voice coil 1,5") on a 90°x40° horn.

The speakers' horizontal directivity is 90° by default factory setting.

The speaker is made of 15mm birch plywood, the three plastic handles and the 12 M10 threads located on the sides and the back of the speaker are enabling easy transport and installation.

The speaker has been designed to be used also as stage monitor (45° angle), by rotating the horn you can maintain the same audio coverage angle of high frequencies also when the speaker is used as monitor.

In the bottom of the box there is a standard pole mount cup (D36mm).

2. COMMANDS AND FUNCTIONS**1) "Balanced Input" - "Link" - "Input Link" CONNECTORS**

These balanced inputs can be used to connect balanced or unbalanced microphones or audio sources at line level (0dB) (eg. preamplifier, mixer, ...)

The balanced connector is connected in parallel and can be used to send the audio signal to other amplified speakers, recorders or supplementary amplifiers.

2) "Ready" INDICATOR LIGHT

This indicator shows green to indicate that the main power voltage is correct.

The LED shows green normal operating conditions.

3) "Signal" INDICATOR LIGHT

This indicator shows green to indicate the presence of the audio signal (at a level of -20dB).

4) “Limiter” INDICATOR LIGHT

This indicator shows red to indicate that the internal limiter circuit has tripped. This prevents amplifier distortion and protects the speakers against overloads.

5) “Sensitivity” INPUT SENSITIVITY CONTROL

This control adjusts the sensitivity of the signal amplifier input. This control does not affect the “Link” - “Input - Link” output level

6) MODE SWITCH

This two-way switch allows to choose between two different system presets. The “Flat” position allows linear response of the speaker, which is mainly suitable for the “live” application. The “Processed” position emphasizes the low frequency and regulates the mid frequency. It is suitable for music play back

7) “Input Sens” SWITCH

Position the switch in LINE to use a line level source (0 dB) or MIC to use a microphone.

8) POWER CABLE SOCKET “MAINS”

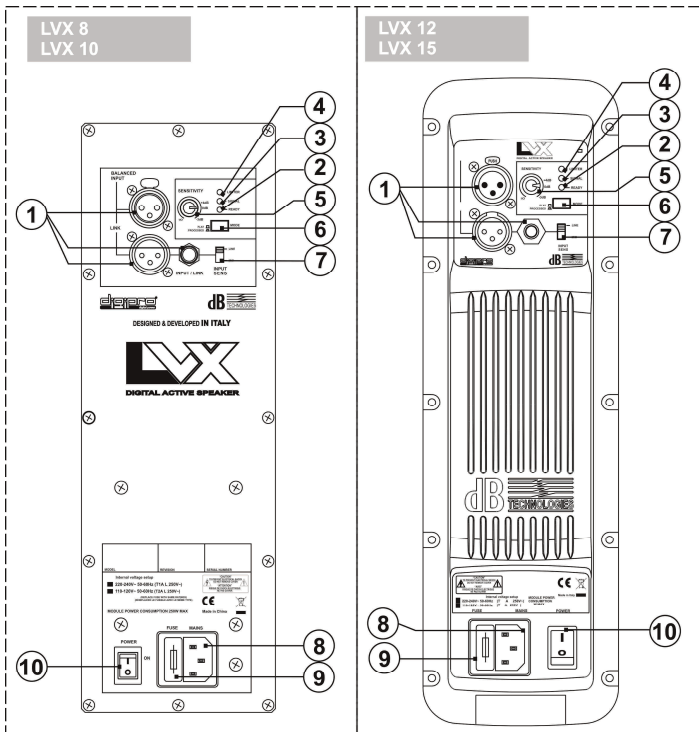
Used for connecting the power cable supplied.

9) FUSE CARRIER “FUSE”

Mains fuse housing.

10) POWER SWITCH “POWER”

This switch can be used to switch the diffuser on and off.



3. CHARACTERISTICS AND PROTECTION

Front Grille

The speaker's components in the box are protected by 1,2mm (LVX 8 and LVX 10) or 1,5mm (LVX 12 and LVX 15) metal steel grille covered by foam on backside.

Cooling

Thermal control is provided by the internal microprocessor which, by means of two sensors, controls the temperature of the amplifier and of the power supply, avoiding overheating by limiting the overall volume.

In case of overheating (> 80 degrees) the volume decreases proportionally to the temperature increase, making the change unnoticeable.

The correct volume and all the functions are automatically restored when standard operating temperatures are reached.

Switch on

The amplifiers are equipped with a microprocessor to control the DSP and the amplifier.

The correct switch on of the amplifier is ensured by an initialization procedure; during this test stage and the LEDs ("Limiter", "Signal" and "Ready"), located on the amplifier module, remain off for approx. 2 sec.

At the end of the switch on procedure, the front LED lights up (if enabled) and on the amplifier module the "Ready" green LED only remains steadily on.

In case of severe failure of the speaker, the LED on the front panel flashes several times and on the amplifier module, the "Limiter" red LED flashes and the speaker switches to "mute".

Failure indications and safeties

The microprocessor is able to signal three different kinds of failure by flashing the "Limiter" red LED on the amplifier panel before the lighting up of the "Ready" green LED. The three types of failure are:

- **WARNING:** a non-severe error or auto-ripristinate malfunction is detected and the performance of the speaker is not limited
- **LIMITATION:** an error is detected and the performance of the speaker is limited (the sound level is reduced by 3dB).
- This does not affect the operation of the speaker since it continues to operate. However, it is necessary to call the service center to solve the issue.
- **FAILURE:** a severe malfunction is detected. The speaker switches to "mute".

Flashing	Indication
1 or 2	Warning
3 or 4	Limitation
from 5 to 8	Failure

In case of failure, the "Ready" green LED remains off.

Perform the checks listed below:

- Check if the speaker is properly connected to the power supply.
- Make sure that the power supply is of correct voltage.
- Check that the amplifier is not overheated.
- Disconnect the speaker from the mains power supply, wait for a few minutes and connect it again.

If after these tests the red "LIMITER" LED is still on, please contact an authorized service center.

4. ROTATING HORN

Loudspeaker allows to maintain the same coverage angle by featuring a rotating horn. The speakers are always supplied by the manufacturer with the horn positioned horizontal by default at 90° for LVX series.

If you wish to change the coverage angle (Fig. 1):

- unscrew the fixing screws of the grille
- remove the front protective grille by slightly pressing on one side and taking the grille off the recessed slots
- unscrew the fixing screws of the horn
- rotate the horn in the desired position (the horn should never be removed from the driver!)
- tighten the fixing screws of the horn
- put the grille back in the recessed slots and tighten the screws of the grille.

5. LOUDSPEAKER INSTALLATION



WARNING

Make sure that the loudspeaker is securely installed in a stable position to avoid any injuries or damages to persons or property.

For safety reasons do not place one loudspeaker on top of another without proper fastening systems. Before hanging the loudspeaker check all the components for damages, deformations, missing or damaged parts that may compromise safety during installation.

If you use the loudspeakers outdoors avoid places that are exposed to bad weather.

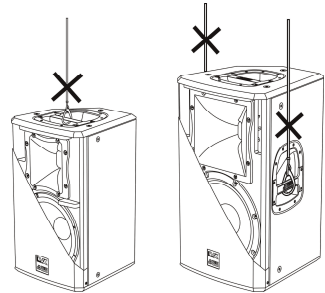
The loudspeaker has the following mounting options:

- bookshelf
- floor (monitor)
- on speaker stands
- suspended with support rails or brackets supplied by the manufacturer



WARNING

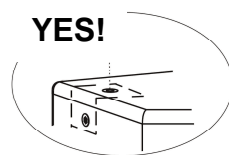
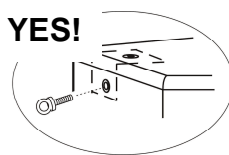
Never use the handles to hang the speaker!



WARNING

To hang the loudspeaker use only one eyebolt for each hanging point. The hanging points are of M8 threads for LVX 8 / LVX 10 and M10 threads for LVX 12 / LVX 15.

Do not unscrew both bolts recessed in the housing!



6. TECHNICAL SPECIFICATION

	LVX 8	LVX 10
System	Active 2-Amps	Active 2-Amps
Type of amplifier	Digital – Class D DIGIPRO G2 technology	Digital – Class D DIGIPRO G2 technology
Power PRG	400W	400W
Peak Power	800W	800W
Frequency response (-6dB)	80Hz-19.000KHz	70Hz-19.000KHz
(-10dB)	65Hz-20.000KHz	60Hz-20.000KHz
Crossover LF-HF (low-high)	2050Hz 24db/oct.	2050Hz 24db/oct.
Cover range	90°x70°(rotate)	90°x70°(rotate)
Sound pressure (SPL)	121dB max	125dB max
Cooling	Convection, fan-free	Convection, fan-free
Limiter	Peak, RMS, Thermal, limiters	Peak, RMS, Thermal, limiters
Component parts	1 woofer 8" – VC 1,5" 1 driver – VC 1"	1 woofer 10" – VC 2" 1 driver – VC 1"
Input sensitivity nominal	-3dBu max	-3dBu max
Input impedance (MIC/LINE)	2,2Kohm/20Kohm	2,2Kohm/20Kohm
Power supply	100-120Vac 50-60Hz 220-240Vac 50-60Hz	100-120Vac 50-60Hz 220-240Vac 50-60Hz
Inrush current	2,1A	2,1A
Current consumption		
100-120Vac 50-60Hz	1,5A	1,5A
220-240Vac 50-60Hz	0,75A	0,75A
Dimensions (LxHxP)	260x420x260mm 10.24x16.54x10.24in.	300x480x300mm 11.81x18.90x11.81in
Weight	10,1Kg 22.27lbs	13,5Kg 29.76lbs
DSP processor		
Audio conversion AD/DA	24bit/48KHz	24bit/48KHz
Volume control	Digital	Digital
Mechanical parts		
Box material	Plywood	Plywood
Colour	Black	Black
Housing shape	Trapezoidal	Trapezoidal
Stirrup material	Steel	Steel
Flying support	10xM8	12xM8
Handle	1 housing (top side)	1 plastic (top side)
Pole mount cup	D36mm (aluminium)	D36mm (aluminium)
Frontal grille	Performed sheet 1.2mm with internal foam	Performed sheet 1.2mm with internal foam

	LVX 12	LVX 15
System	Active 2-Amps	Active 2-Amps
Type of amplifier	Digital – Class D DIGIPRO G2 technology	Digital – Class D DIGIPRO G2 technology
Power PRG	800W	800W
Peak Power	1600W	1600W
Frequency response (-6dB)	62Hz-19KHz	54Hz-19KHz
(-10dB)	55Hz-20KHz	49Hz-20KHz
Crossover LF-HF (low-high)	1800Hz 24db/oct.	1800Hz 24db/oct.
Cover range	90°x40°(rotate)	90°x40°(rotate)
Sound pressure (SPL)	127dBmax	128dBmax
Cooling	Convection, fan-free	Convection, fan-free
Limiter	Peak, RMS, Thermal, limiters	Peak, RMS, Thermal, limiters
Component parts	1 woofer 12" – VC 2" 1 compression driver – VC 1,5"	1 woofer 15" – VC 2" 1 compression driver – VC 1,5"
Input sensitivity nominal	-3dBu max	-3dBu max
Input impedance (MIC/LINE)	2,2Kohm/20Kohm	2,2Kohm/20Kohm
Power supply	100-120Vac 50-60Hz 220-240Vac 50-60Hz	100-120Vac 50-60Hz 220-240Vac 50-60Hz
Inrush current	6,9A	6,9A
Current consumption		
100-120Vac 50-60Hz	3A	3A
220-240Vac 50-60Hz	1,6A	1,6A
Dimensions (LxHxP)	360x610x360mm 14.71x24.02x14.17in	430x680x430mm 16.93x26.77x16.93in
Weight	17,0Kg 37.48lbs	20,7Kg 45.64lbs
DSP processor		
Audio conversion AD/DA	24bit/48KHz	24bit/48KHz
Volume control	Digital	Digital
Mechanical parts		
Box material	Plywood	Plywood
Colour	Black	Black
Housing shape	Trapezoidal	Trapezoidal
Stirrup material	Steel	Steel
Flying support	12 x M10	12 x M10
Handle	1 plastic (top side) 2 plastic (one per side)	1 plastic (top side) 2 plastic (one per side)
Pole mount cup	D36mm (aluminium)	D36mm (aluminium)
Frontal grille	Performed sheet 1.5mm with internal foam	Performed sheet 1.5mm with internal foam

EMI CLASSIFICATION

According to the standards EN 55103 this equipment is designed and suitable to operate in E3 (or lower E2, E1) Electromagnetic environments.

Index

1.	BESCHREIBUNG	15
2.	BEDIENELEMENTE UND FUNKTIONEN	16
3.	MERKMALE UND SCHUTZ	18
4.	DREHEN DES HORNES	19
5.	INSTALLATION DES LAUTSPRECHERS	19
6.	TECHNISCHE DATEN	20

1. BESCHREIBUNG

Der Lautsprecher der Serie LVX verwenden digitale DIGIPRO® Verstärker jüngster Generation. Diese Verstärker mit großer Leistungsfähigkeit ermöglichen es, bei niedrigem Gewicht und geringen Abmessungen hohe Ausgangsleistungen zu erzielen. Auf Grund der niedrigen Leistungsverluste erfolgt die Kühlung des Verstärkermoduls durch Konvektion, wodurch der Einsatz eines Lüfters vermieden wird.

Der digitale Vorverstärker mit DSP (Digital Signal Processing) steuert die Frequenzweiche der Komponenten, den Frequenzgang, den Limiter und die Phasenausrichtung. Ein Wahlschalter ermöglicht die Wahl zwischen zwei verschiedenen Entzerrfunktionen, d.h. "FLAT" und "PROCESSED", um eine hohe Vielseitigkeit bei den verschiedenen Einsatzarten zu gewährleisten. Die Verstärker DIGIPRO® LVX 12 und LVX15 verwenden SMPS Schaltnetzteile (Switched-Mode Power Supplies). Diese Technologie erhöht die Leistung des Netzteils und verringert sein Gewicht.

LVX 8

Der aktive bi-amp Lautsprecher LVX 8 ist mit einem DIGIPRO® Verstärker ausgestattet der 400W (Power PRG).

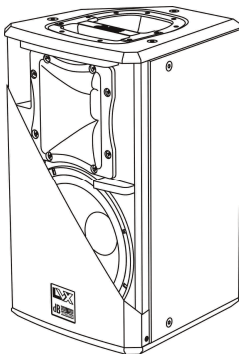
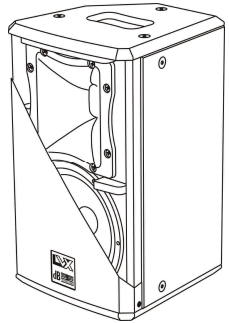
Der LVX 8 ist ein 2- Wege- Lautsprecher mit einem 8" Woofer (Voice coil 1,5") und einem 1" Treiber (voice coil 1"), der auf einem asymmetrischen Horn mit eine Abstrahlwinkel von 90°x70° montiert ist.

Der Lautsprecher wird mit horizontal auf 90° ausgerichtetem Horn ausgeliefert.

Der Lautsprecher ist aus 12mm starkem Sperrholz hergestellt. Der Griff, die 10 M8- Gewinde an den Seiten des Lautsprechers ermöglichen einfache Installation und Transport.

Der Lautsprecher ist auch für die Verwendung als Monitor ausgelegt (Winkel 40°). Durch Drehen des Hornes kann der gleiche Abstrahlwinkel auch bei Verwendung als Monitor beibehalten werden.

An der Unterseite der Box ist ein Standard- Ständerflansch vorhanden (D 36mm).



LVX 10

Der aktive bi-amp Lautsprecher LVX 10 ist mit einem DIGIPRO® Verstärker ausgestattet, der 400W (Power PRG)

Der LVX 10 ist ein 2- Wege- Lautsprecher mit einem 10" Woofer (Voice coil 2") und einem 1" Treiber (voice coil 1"), der auf einem asymmetrischen Horn mit eine Abstrahlwinkel von 90°x70° montiert ist.

Der Lautsprecher wird mit horizontal auf 90° ausgerichtetem Horn ausgeliefert.

Der Lautsprecher ist aus 12mm starkem Sperrholz hergestellt. Der Griff, die 12 M8- Gewinde an den Seiten des Lautsprechers ermöglichen einfache Installation und Transport.

Der Lautsprecher ist auch für die Verwendung als Monitor ausgelegt (Winkel 40°). Durch Drehen des Hornes kann der gleiche Abstrahlwinkel auch bei Verwendung als Monitor beibehalten werden.

An der Unterseite der Box ist ein Standard- Ständerflansch vorhanden (D 36mm).

LVX 12

Der aktive bi-amp Lautsprecher LVX 12 ist mit einem DIGIPRO® Verstärker ausgestattet, der 800W (Power PRG)

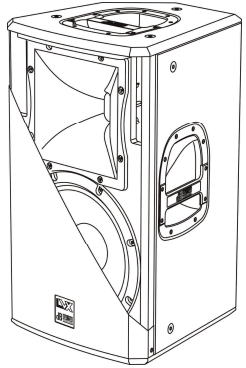
Der LVX 12 ist ein 2- Wege- Lautsprecher mit einem 12" Woofer (Voice coil 2") und einem 1" Kompressions-Treiber (voice coil 1,5"), der auf einem 90°x40° Horn montiert ist.

Der Lautsprecher wird mit horizontal auf 90° ausgerichtetem Horn ausgeliefert.

Der Lautsprecher ist aus 15mm starkem Birkenholz hergestellt. Die 3 Griffe, die 12 M10- Gewinde an den Seiten des Lautsprechers ermöglichen einfache Installation und Transport.

Der Lautsprecher ist auch für die Verwendung als Monitor ausgelegt (Winkel 45°). Durch Drehen des Hornes kann der gleiche Abstrahlwinkel auch bei Verwendung als Monitor beibehalten werden.

An der Unterseite der Box ist ein Standard- Ständerflansch vorhanden (D 36mm).

**LVX 15**

Der aktive bi-amp Lautsprecher LVX 15 ist mit einem DIGIPRO® Verstärker ausgestattet, der 800W (Power PRG).

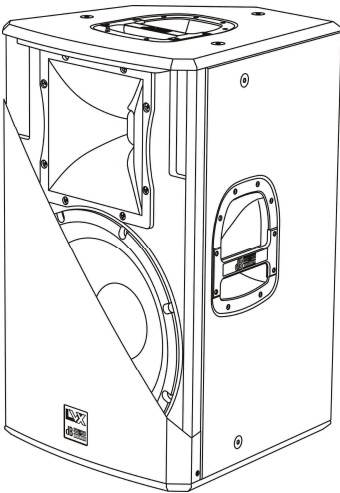
Der LVX 15 ist ein 2- Wege- Lautsprecher mit einem 15" Woofer (Voice coil 2") und einem 1" Kompressions-Treiber (voice coil 1,5"), der auf einem Horn mit einem Abstrahlwinkel von 90°x40° montiert ist.

Der Lautsprecher wird mit horizontal auf 90° ausgerichtetem Horn ausgeliefert.

Der Lautsprecher ist aus 15mm starkem Birkenholz hergestellt. Die 3 Griffe, die 12 M10- Gewinde an den Seiten des Lautsprechers ermöglichen einfache Installation und Transport.

Der Lautsprecher ist auch für die Verwendung als Monitor ausgelegt (Winkel 45°). Durch Drehen des Hornes kann der gleiche Abstrahlwinkel auch bei Verwendung als Monitor beibehalten werden.

An der Unterseite der Box ist ein Standard- Ständerflansch vorhanden (D 36mm).

**2. BEDIENELEMENTE UND FUNKTIONEN****1) EINGANGSBUCHSEN "BALANCED INPUT" - "LINK" - "INPUT LINK"**

Diese symmetrischen Eingänge können zum Anschließen von symmetrischen oder unsymmetrischen Mikrofonen oder Audioquellen mit Line-Pegel (0dB) (z.B. Vorverstärker, Mixer, ...) verwendet werden.

Der Parallelanschluss kann dazu verwendet werden, das ankommende Audiosignal an andere Aktivlautsprecher, Recorder oder zusätzliche Verstärker weiter zu leiten.

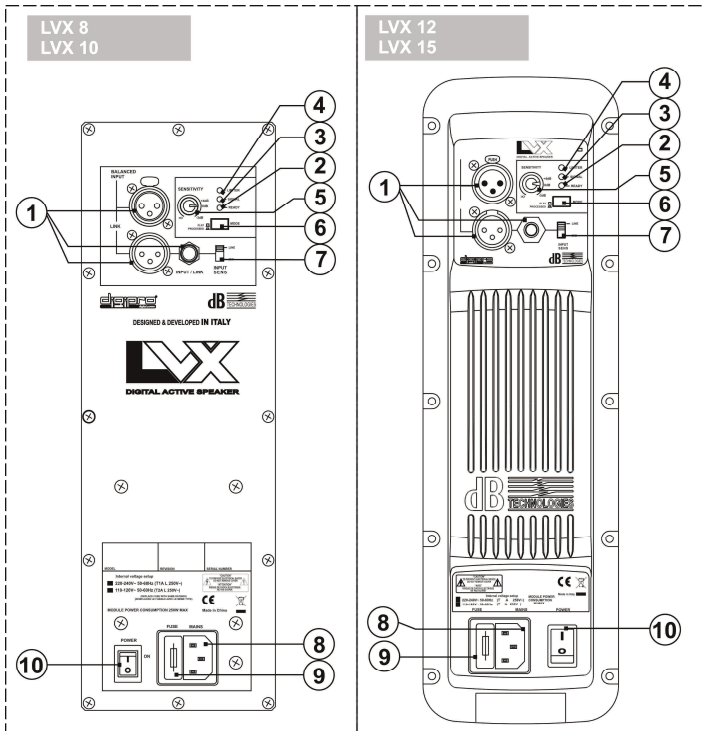
2) LED "READY"

Diese LED leuchtet grün, wenn das Gerät an die richtige Netzspannung angeschlossen ist. Während des normalen Betriebs leuchtet die LED.

3) LED "SIGNAL"

Diese LED leuchtet grün, wenn das Audiosignal anliegt (mit einem Pegel von -20dB).

- 4) **LED "LIMITER"**
Diese rote LED leuchtet auf, um das Ansprechen der Limiterschaltung zu signalisieren, welche die Verzerrung des Verstärkers verhindert und die Lautsprecher gegen Überlastung schützt.
- 5) **EMPFINDLICHKEITSREGLER EINGANG "SENSITIVITY"**
Dieser Regler dient zum Einstellen der Eingangs-Empfindlichkeit des Verstärkers. Diese Regelung beeinflusst nicht den Ausgangspegel "LINK" - "INPUT LINK".
- 6) **WAHLSCHALTER "MODE"**
Dieser 2- stufige Schalter gestattet die Auswahl von zwei verschiedenen System Presets. Die Stellung "FLAT" ermöglicht eine lineare Abstrahlung des Lautsprechers, die sich besonders für „Live“ Verwendung eignet. Die Stellung "PROCESSED" verstärkt die Bässe, reduziert die Mitten für das Abspielen von Musik von CD
- 7) **EMPFINDLICHKEITSWAHLSCHALTER "SENSITIVITY"**
Den Wahlschalter für den Gebrauch einer Quelle mit Line-Pegel (0dB) auf LINE und für den Gebrauch eines Mikrofons auf MIC schalten.
- 8) **ANSCHLUSS NETZKABEL "MAINS"**
Netzanschluss zur Aufnahme des mitgelieferten Stromkabel.
- 9) **"FUSE" SICHERUNGSHALTER**
Integrierte Netzsicherung. Bei Defekt nur durch eine identische Sicherung ersetzen!
- 10) **NETZSCHALTER "POWER"**
Dieser Schalter dient zum EIN- und AUS-Schalten der Lautsprecherbox.



3. MERKMALE UND SCHUTZ

Frontverkleidung

Angesichts des professionellen Einsatzes dieser Lautsprecher sind die Lautsprecherkomponenten durch ein Lochblech mit 1,2mm Stärke (für LVX 8 und LVX 10), 1,5mm Stärke (für LVX 12 und LVX 15), mit hinterlegtem Schaumstoff geschützt.

Kühlung

Die Temperaturkontrolle wird durch den Mikroprozessor im Inneren gesteuert, der mittels zwei Sensoren die Temperatur des Verstärkers und des Netzteils prüft, wodurch die Überhitzung vermieden und die Lautstärke begrenzt wird.

Bei einer Überhitzung (> 80 Grad) verringert sich die Lautstärke in Abhängigkeit des Temperaturanstiegs, wodurch die Veränderung nicht wahrnehmbar ist.

Die vorherige Lautstärke und alle Funktionen werden automatisch nach Erreichen der normalen Betriebstemperaturen wieder hergestellt.

Einschalten

Die Verstärker sind mit einem Mikroprozessor zur Steuerung des DSP und zur Kontrolle des Verstärkers ausgestattet.

Das ordnungsgemäße Einschalten des Lautsprechers wird durch einen Initialisier Vorgang gewährleistet. Während dieser Testphase und die LED (LIMITER, SIGNAL und READY) auf dem Verstärkermodul bleiben für etwa 2 s ausgeschaltet. Am Ende des Einschaltvorgangs leuchtet die LED auf der Vorderseite auf (wenn aktiviert) und am Verstärkermodul bleibt nur die grüne LED READY dauerhaft erleuchtet.

Bei einer schweren Funktionsstörung blinkt die LED auf der Vorderseite wiederholt und am Verstärkermodul blinkt die rote LED LIMITER. Der Lautsprecher wird in den Status "Mute" geschaltet.

Störungsanzeigen und Schutzvorrichtungen

Der Mikroprozessor ist in der Lage drei verschiedene Arten von Störungen durch das Blinken der roten LED "LIMITER" auf dem Bedienfeld des Verstärkers vor dem Aufleuchten der grünen LED "READY" anzuzeigen. Bei den drei Störungsarten handelt es sich um:

- **ACHTUNG:** Es wurde ein leichter Fehler oder eine leichte Funktionsstörung mit automatischer Rücksetzung festgestellt und die Leistung des Lautsprechers wird nicht eingeschränkt.
- **BEGRENZUNG:** Es wurde ein Fehler festgestellt und die Leistung des Lautsprechers wird begrenzt (der Schallpegel wird um 3dB gemindert).
- Dies hat keinen Einfluss auf die Funktionstüchtigkeit des Lautsprechers, da dieser weiter arbeitet. Jedoch ist es notwendig, den Kundendienst zu verständigen, um den Defekt zu beheben.
- **DEFEKT:** Es wurde eine schwere Funktionsstörung festgestellt. Der Lautsprecher wird in den Status "Mute" geschaltet.

Blinken	Anzeige
1 oder 2	Achtung
3 oder 4	Begrenzung
Von 5 bis 8	Defekt

Im Falle eines DEFECTES bleibt die grüne LED "READY" ausgeschaltet.

In diesem Fall ist folgendes zu überprüfen:

- Den korrekten Anschluss an das Stromnetz kontrollieren
- Sicher stellen, dass die richtige Versorgungsspannung vorliegt
- Kontrollieren, dass der Verstärker nicht überhitzt ist.
- Den Lautsprecher vom Stromnetz trennen, einige Minuten abwarten und ihn dann nochmals anschließen.
- Wenn die Kontrolllampe auch nach dieser Wartezeit nicht erlischt, bitte eine qualifizierte Kundendienststelle kontaktieren.

4. DREHEN DES HORNES

Das Horn des Lautsprechers ist drehbar, so dass man bei vertikaler und horizontaler Anwendung immer das gleiche Abstrahlverhalten beibehält.

Werkseitig ist das Hochtonhorn mit 90° horizontal eingebaut für LVX

Wenn man den Schallabstrahlungswinkel des Hornes ändern möchte, gehen sie wie folgt vor: (BILD 5)

- die Befestigungsschrauben des Gitters entfernen
- das vordere Schutzgitter entfernen, indem man einen leichten Druck auf einer Seite ausübt und indem man es von ihren Vertiefungen heraushebt
- die Befestigungsschrauben des Hornes herausdrehen
- das Horn in die gewünschte Richtung drehen (den Treiber nicht vom Horn trennen!)
- die Befestigungsschrauben des Hornes wieder einschrauben
- das Frontgitter wieder in die dazu bestimmten seitlichen Vertiefungen einlegen und die Schrauben des Gitters wieder eindrehen.

5. INSTALLATION DES LAUTSPRECHERS



ACHTUNG

Den Lautsprecher auf eine stabile und sichere Art und Weise installieren, um jede Gefahr für Personen oder Sachschäden zu vermeiden.

Um gefährliche Situationen zu vermeiden, nie mehrere Lautsprecher ohne angemessene Abspannsysteme aneinander anschließen.

Bevor man den Lautsprecher aufhängt, alle Teile kontrollieren, sie sollen keine Schäden oder Verformungen, keine fehlenden oder beschädigten Teile haben, die eine sichere Installation beeinträchtigen könnten.

Bei Verwendung im Freien sollte man darauf achten, dass die Lautsprecher vor Witterungseinflüssen wie Sturm, Regen, Hagel, Schnee, usw. geschützt sind.

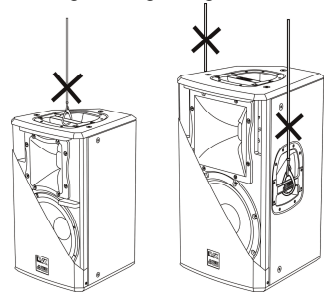
Der Lautsprecher ist für folgende Verwendungen geeignet:

- auf einer Distanzstange
- auf dem Boden (als Monitor)
- auf einem Ständer
- mit zugelassenen Ringschrauben oder mit dazu bestimmten Bügeln aufgehängt



VORSICHT

Hängen Sie den Lautsprecher nie an den Griffen auf!



ACHTUNG

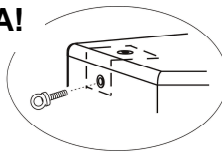
Um den Lautsprecher zu hängen, nur eine Ringschraube für jeden M8 für LVX 8 / LVX 10 und M10 für LVX 12 / LVX 15 Riggingpunkt verwenden.

Niemals beide Schrauben entfernen!

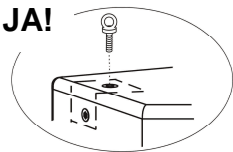
NEIN!



JA!



JA!



6. TECHNISCHE DATEN

	LVX 8	LVX 10
System	Aktiv 2-Amps	Aktiv 2-Amps
Verstärker typ	Digital – Klasse D DIGIPRO G2™ Technology	Digital – Klasse D DIGIPRO G2™ Technology
Power PRG	400W	400W
Peak power	800W	800W
Frequenzgang (-6dB)	80Hz-19.000KHz	70Hz-19.000KHz
(-10dB)	65Hz-20.000KHz	60Hz-20.000KHz
Crossover LF-HF (Bässe - Höhen)	2050Hz 24db/oct.	2050Hz 24db/oct.
Abstrahlung	90°x70° (rotierend)	90°x70° (rotierend)
Schalldruck (SPL)	121dB max	125dB max
Kühlung	Konvektion, kein Lüfter	Konvektion, kein Lüfter
Kontrollen und Einschränkungen	Peak, RMS, Thermal, limiters	Peak, RMS, Thermal, limiters
Lautsprecher	1 woofer 8" – VC 1,5" 1 driver – VC 1"	1 woofer 10" – VC 2" 1 driver – VC 1"
Empfindlichkeit Eingang	-3dBu max	-3dBu max
Impedanz Eingang (MIC/LINE)	2,2Kohm/20Kohm	2,2Kohm/20Kohm
Netzspannung	100-120Vac 50-60Hz 220-240Vac 50-60Hz	100-120Vac 50-60Hz 220-240Vac 50-60Hz
Einschaltstrom	2,1A	2,1A
Stromaufnahme		
100-120Vac 50-60Hz	1,5A	1,5A
220-240Vac 50-60Hz	0,75A	0,75A
Abmessungen (BxHxT)	260x420x260mm 10.24x16.54x10.24in.	300x480x300mm 11.81x18.90x11.81in
Gewicht	10.1Kg 22.27lbs	13.5Kg 29.76lbs
DSP PROZESSOR		
Sampling AD/DA	24bit/48KHz	24bit/48KHz
Lautstärke Kontrollen	Digital	Digital
Mechanik		
Lautsprechergehäuse	Sperrholz	Sperrholz
Farbe	Schwarz	Schwarz
Lautsprecherform	Trapezförmig	Trapezförmig
Interne Verstärkung	Stahl	Stahl
Flugmöglichkeiten	10xM8	12xM8
Griffe	1x oben	1x Kunststoff – oben
Frontverkleidung	1,2mm Stärke hinterlegtem Schaumstoff geschützt	1,2mm Stärke hinterlegtem Schaumstoff geschützt

	LVX 12	LVX 15
System	Aktiv 2-Amps	Aktiv 2-Amps
Verstärker typ	Digital – Klasse D DIGIPRO G2™ Technology	Digital – Klasse D DIGIPRO G2™ Technology
Power PRG	400W	400W
Peak power	800W	800W
Frequenzgang (-6dB)	62Hz-19KHz	54Hz-19KHz
(-10dB)	55Hz-20KHz	49Hz-20KHz
Crossover LF-HF (Bässe - Höhen)	1800Hz 24db/oct.	1800Hz 24db/oct.
Abstrahlung	90°x40° (rotierend)	90°x40° (rotierend)
Schalldruck (SPL)	127dBmax	128dBmax
Kühlung	Konvektion, kein Lüfter	Konvektion, kein Lüfter
Kontrollen und Einschränkungen	Peak, RMS, Thermal, limiters	Peak, RMS, Thermal, limiters
Lautsprecher	1 woofer 12" – VC 2" 1 compression driver – VC 1,5"	1 woofer 15" – VC 2" 1 compression driver – VC 1,5"
Empfindlichkeit Eingang	-3dBu max	-3dBu max
Impedanz Eingang (MIC/LINE)	2,2Kohm/20Kohm	2,2Kohm/20Kohm
Netzspannung	100-120Vac 50-60Hz 220-240Vac 50-60Hz	100-120Vac 50-60Hz 220-240Vac 50-60Hz
Einschaltstrom	6,9A	6,9A
Stromaufnahme		
100-120Vac 50-60Hz	3A	3A
220-240Vac 50-60Hz	1,6A	1,6A
Abmessungen (BxHxT)	360x610x360mm 14.71x24.02x14.17in	430x680x430mm 16.93x26.77x16.93in
Gewicht	17,0Kg 37.48lbs	20,7Kg 45.64lbs
DSP PROZESSOR		
Sampling AD/DA	24bit/48KHz	24bit/48KHz
Lautstärke Kontrollen	Digital	Digital
Mechanik		
Lautsprechergehäuse	Sperrholz	Sperrholz
Farbe	Schwarz	Schwarz
Lautsprecherform	Trapezförmig	Trapezförmig
Interne Verstärkung	Stahl	Stahl
Flugmöglichkeiten	12 x M10	12 x M10
Griffe	1x Kunststoff – oben 2x Kunststoff (einer pro Seite)	1x Kunststoff – oben 2x Kunststoff (einer pro Seite)
Frontverkleidung	1,5mm Stärke hinterlegtem Schaumstoff geschützt	1,5mm Stärke hinterlegtem Schaumstoff geschützt

EMV Einstufung

Entsprechend der Norm EN 55103 ist diese Gerät entwickelt um in E3 (oder E2, E1) elektromagnetischen Umgebungen zu arbeiten.

Index

1.	DESCRIPTION	22
2.	COMMANDES ET FONCTIONS	23
3.	CARACTERISTIQUES ET PROTECTION	25
4.	ROTATION CONE	26
5.	INSTALLATION DU DIFFUSEUR	26
6.	DONNES TECHNIQUES	27

1. DESCRIPTION

Les diffuseurs de la série LVX utilisent des amplificateurs numériques de la série DIGIPRO® de dernière génération. Ces amplificateurs à haute efficacité permettent d'obtenir des puissances de sorties élevées, tout en ayant des poids et encombrements réduits. Grâce à une puissance dissipée faible, le refroidissement du module amplificateur se fait de façon statique, évitant le recours à la vanne. Le préamplificateur numérique avec traitement numérique du signal DSP (Digital Signal Processing) gère le croisement audio des composants acoustiques, la réponse en fréquence, le limiteur, et l'alignement de phase. Un sélecteur permet de choisir entre deux égalisations différentes, "FLAT" et "PROCESSED", ce qui garantit une grande versatilité en fonction des différentes utilisations.

Les amplificateurs DIGIPRO® LVX12 et LVX 15 utilisent des alimentations à découpage SMPS (Switched-Mode Power Supplies). Cette technologie accroît l'efficacité tout en diminuant le poids.

LVX 8

Le diffuseur bi-amplifier actif LVX 8 est équipé d'un amplificateur DIGIPRO® capable de distribuer 400W (Puissance PRG).

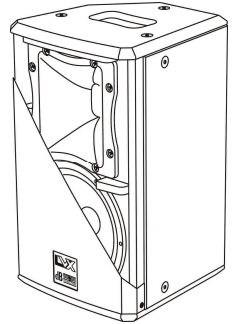
Le diffuseur actif LVX 8 est un diffuseur à deux voies avec un haut-parleur de graves 8" (bobine acoustique 1,5") et un driver de 1" (bobine acoustique 1,5") monté sur un cornet avec dispersion 90°X70°.

Le diffuseur est fourni avec le cornet orienté à 90° dans le sens horizontal.

Le diffuseur est fabriqué en contreplaqué d'une épaisseur de 12mm, 1 poigné, les 10 points M8 situés sur les côtés et sur le derrière du diffuseur en facilitent l'installation et le transport.

Le diffuseur a également été conçu pour l'utilisation en soutien comme moniteur (angle 40°); en tournant le cornet, il est possible de maintenir ce même angle de couverture de l'audio haute fréquence.

Dans la partie inférieure de la box, figure un support sur pied standard (D36mm).



LVX 10

Le diffuseur bi-amplifier actif LVX 10 est équipé d'un amplificateur DIGIPRO® capable de distribuer 400W (Puissance PRG).

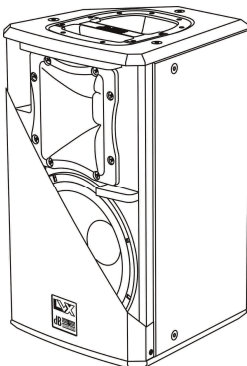
Le diffuseur actif LVX 10 est un diffuseur à deux voies avec un haut-parleur de graves 10" (bobine acoustique 2") et un driver de 1" (bobine acoustique 1") monté sur un cornet avec dispersion 90°X70°.

Le diffuseur est fourni avec le cornet orienté à 90° dans le sens horizontal.

Le diffuseur est fabriqué en contreplaqué d'une épaisseur de 12mm, 1 poigné, les 12 points M8 situés sur les côtés et sur le derrière du diffuseur en facilitent l'installation et le transport.

Le diffuseur a également été conçu pour l'utilisation en soutien comme moniteur (angle 40°); en tournant le cornet, il est possible de maintenir ce même angle de couverture de l'audio haute fréquence.

Dans la partie inférieure de la box, figure un support sur pied standard (D36mm).



LVX 12

Le diffuseur bi-amplifier actif LVX 12 est équipé d'un amplificateur DIGIPRO® capable de distribuer 800W (Puissance PRG).

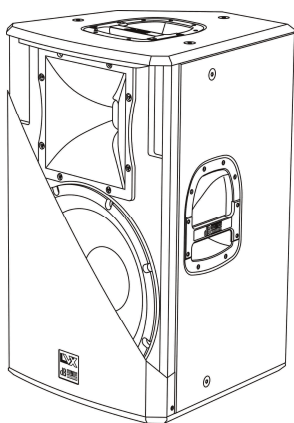
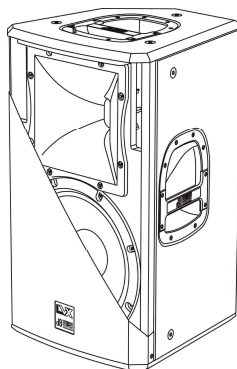
Le diffuseur actif LVX 12 est un diffuseur à deux voies avec un haut-parleur de graves 12" (bobine acoustique 2") et un driver de compression de 1" (bobine acoustique 1,5") monté sur un cornet avec dispersion 90°x40°.

Le diffuseur est fourni avec le cornet orienté à 90° dans le sens horizontal.

Le diffuseur est fabriqué en bois de bouleau d'une épaisseur de 15mm, 3 poigné, les 12 points M10 situés sur les côtés et sur le derrière du diffuseur en facilitent l'installation et le transport.

Le diffuseur a également été conçu pour l'utilisation en soutien comme moniteur (angle 45°); en tournant le cornet, il est possible de maintenir ce même angle de couverture de l'audio haute fréquence.

Dans la partie inférieure de la box, figure un support sur pied standard (D36mm).

**LVX 15**

Le diffuseur bi-amplifier actif LVX 15 est équipé d'un amplificateur DIGIPRO® capable de distribuer 800W (Puissance PRG).

Le diffuseur actif LVX 15 est un diffuseur à deux voies avec un haut-parleur de graves 15" (bobine acoustique 2") et un driver de compression de 1" (bobine acoustique 1,5") monté sur un cornet avec dispersion 90°x40°.

Le diffuseur est fourni avec le cornet orienté à 90° dans le sens horizontal.

Le diffuseur est fabriqué en bois de bouleau d'une épaisseur de 15mm, 3 poigné, les 12 points M10 situés sur les côtés et sur le derrière du diffuseur en facilitent l'installation et le transport.

Le diffuseur a également été conçu pour l'utilisation en soutien comme moniteur (angle 45°); en tournant le cornet, il est possible de maintenir ce même angle de couverture de l'audio haute fréquence.

Dans la partie inférieure de la box, figure un support sur pied standard (D36mm).

2. COMMANDES ET FONCTIONS**1) CONNECTEURS D'ENTRÉE "Balanced Input" - "Link" - "Input-Link"**

Ces Entrées symétriques peuvent être utilisées pour la connexion de microphones symétriques ou asymétriques ou de sources au niveau ligne (0dB) (par ex. préamplificateur, table de mixage, ...).

La sortie est reliée en parallèle à l'entrée et peut être utilisée pour transmettre un signal audio en entrée à un autre diffuseur amplifié, à un enregistreur ou à un amplificateur supplémentaire.

2) INDICATEUR LUMINEUX "Ready"

Cet indicateur s'allume de couleur verte pour indiquer que la tension d'alimentation de réseau est correcte. Pendant le fonctionnement normal, la LED est allumée.

3) INDICATEUR LUMINEUX "Signal"

Cet indicateur s'allume de couleur verte pour indiquer la présence du signal audio (à un niveau de -20dB).

4) INDICATEUR LUMINEUX "Limter"

Cet indicateur s'allume de couleur rouge pour indiquer l'intervention du circuit limiteur interne qui évite la distorsion de l'amplificateur et protège les haut-parleurs contre les surcharges

5) CONTRÔLE SENSIBILITÉ ENTRÉE "Sensitivity"

Ce contrôle règle la sensibilité du signal en entrée à l'amplificateur.

Ce contrôle n'influence pas le niveau de la sortie "Link" - "Input- Link".

6) SÉLECTER "MODE"

Cet interrupteur à deux positions permet la sélection entre deux égalisations différentes.

La position "Flat" permet d'avoir une réponse linéaire du diffuseur, surtout adaptée pour l'utilisation "live".

La position "Processed" augmente les fréquences basses, réduit la quantité de fréquences moyennement basses, et est adapté pour musique reproduite.

7) SÉLECTEUR SENSIBILITÉ "Input Sens"

Positionner le sélecteur sur LINE pour utiliser une source au niveau ligne (0dB) ou sur MIC pour utiliser un microphone.

8) PRISE POUR LE FIL D'ALIMENTATION "MAINS"

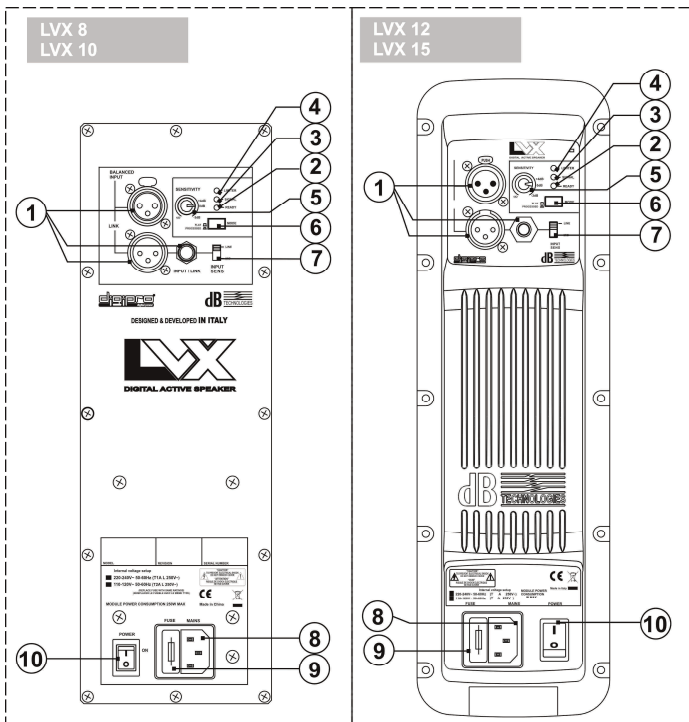
Elle permet de brancher le cordon d'alimentation fourni en dotation.

9) BLOC À FUSIBLES "FUSE"

Logement pour le fusible de secteur.

10) INTERRUPTEUR "POWER"

L'interrupteur permet d'allumer et d'éteindre l'enceinte.



3. CARACTERISTIQUES ET PROTECTION

Grilles frontales

Etant donné l'utilisation professionnelle de ces diffuseurs, les composants sont protégés frontalement par une tôle percée d'une épaisseur de 1,2 mm (LVX 8 et LVX 10) ou 1,5mm (LVX 12 et LVX 15) et mousse interne.

Refroidissement

Le contrôle thermique est géré par le microprocesseur interne, qui, grâce à deux capteurs, contrôle la température de l'amplificateur et de l'alimentation pour éviter la surchauffe en limitant le volume général. En cas de surchauffe (> 80 degrés), le volume décroît en fonction de l'augmentation de la température, ce qui rend la variation imperceptible.

Le volume correct ainsi que toutes les fonctions seront automatiquement reprises, une fois que les températures de fonctionnement normales seront atteintes.

Allumage

Les amplificateurs sont équipés d'un microprocesseur pour la gestion du DSP et le contrôle de l'amplificateur.

L'allumage régulier du diffuseur est garanti par une procédure d'initialisation ; pendant cette phase de test, le témoin lumineux frontal bleu clignote 2 fois et les LEDs ("Limiter", "Signal" et "Ready") situées sur le module amplificateur, restent éteintes pendant environ 2 sec.

Au terme de la procédure de démarrage, la LED frontale s'allume (si activée), et seule la LED verte "Ready" reste fixement allumée sur le module amplificateur.

Dans le cas d'un dysfonctionnement grave du diffuseur, la LED frontale clignote de façon répétée, et la LED rouge Limiter clignote sur le module amplificateur et le diffuseur est mis en état "mute".

Indications de pannes et protections

Le microprocesseur est en mesure de signaler trois différents types de pannes, au moyen du clignotement de la LED rouge "Limiter" sur le panneau amplificateur, et avant l'allumage de la LED verte "Ready".

Les trois types de panne sont :

- **ATTENTION:** quand survient une erreur ou un dysfonctionnement sans gravité, avec restauration automatique, et quand les prestations du diffuseur ne sont pas limitées.
- **LIMITATION:** quand survient une erreur, et que les prestations du diffuseur deviennent limitées (le niveau sonore est réduit de 3dB).
- Cela n'a pas d'influence sur le fonctionnement du diffuseur, dans la mesure où il continue à marcher. Il est cependant nécessaire de contacter le centre d'assistance pour résoudre la panne.
- **PANNE:** quand survient un dysfonctionnement grave. Le diffuseur est placé en état de "mute".

Clignotement	Indication
1 ou 2	Attention
3 ou 4	Limitation
de 5 à 8	Panne

En cas de panne, la LED verte "Ready" reste éteinte.

Effectuer les vérifications suivantes :

- Contrôler que le branchement au réseau d'alimentation soit correct.
- S'assurer que la tension d'alimentation soit correcte.
- Contrôler que l'amplificateur ne soit pas en surchauffe.
- Débrancher du réseau d'alimentation le diffuseur et attendre quelques minutes et puis essayer à nouveau

Si après ces tests, le voyant ne s'éteint pas, contacter un centre d'assistance autorisé.

4. ROTATION CONE

Les diffuseurs permettent de maintenir le même angle de couverture, au moyen de la rotation du cône.

Les diffuseurs sont fournis par l'entreprise qui les fabrique, toujours avec le cône orienté à 90° dans le sens horizontal pour les série LVX

Si on veut modifier l'angle de couverture du cône, il faut nécessairement (Fig. 1):

- dévisser les vis de fixation du réseau
- enlever la protection antérieure en exerçant une légère pression sur un côté et en la soulevant de ses encastremets.
- dévisser les vis de fixation du cône
- faire rouler le cône dans la position désirée (ne jamais extraire le bloc cône du diffuseur)
- revisser les vis de fixation du cône
- insérer à nouveau la protection dans les encastremets latéraux et revisser les vis du réseau.

5. INSTALLATION DU DIFFUSEUR



ATTENTION

Installer le diffuseur de façon stable et sûre afin d'éviter toute condition de danger pour l'intégrité des personnes et des structures.

Afin d'éviter les conditions de danger, ne pas superposer entre eux plusieurs diffuseurs sans systèmes d'ancrage appropriés. Avant de suspendre le diffuseur, contrôler tous les composants à utiliser, qui ne doivent présenter aucun dommage, aucune déformation ou partie manquante ou abimée qui seraient susceptibles de réduire la sécurité de l'installation.

Lors de l'utilisation en espace aérés, éviter les lieux exposés aux intempéries.

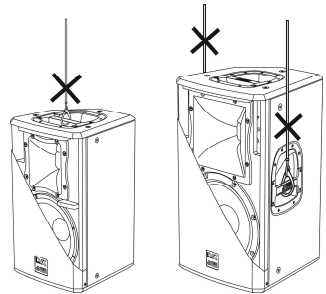
Le diffuseur est fourni par l'entreprise qui le fabrique et il est prédisposé pour l'utilisation:

- en appui
- au sol (comme écran)
- sur support mât
- en suspension avec les anneaux ou les étriers appropriés fournis par l'entreprise



ATTENTION

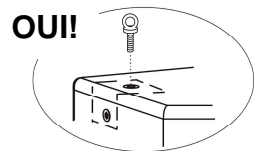
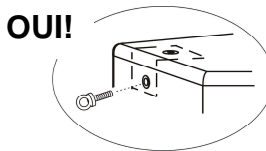
Ne jamais utiliser les poignées pour suspendre l'enceinte!



ATTENTION

Utiliser une seule vis pour chaque point de suspension pour accrocher le diffuseur
Les points de suspension sont de 8MA dans les modèles LVX 8 / LVX 10 et 10MA
dans les modèles LVX 12 / LVX 15.

Ne pas retirer les deux vis de fixation!



6. DONNES TECHNIQUES

	LVX 8	LVX 10
Système	Active 2-Amps	Active 2-Amps
Typologie amplificateur	Digital – Class D	Digital – Class D
	DIGIPRO G2™ technologie	DIGIPRO G2™ technologie
Puissance PRG	400W	400W
Puissance de crête (peak)	800W	800W
Réponse en fréquence (-6dB)	80Hz-19.000Hz	70Hz-19.000KHz
(-10dB)	65Hz-20.000KHz	60Hz-20.000KHz
Crossover LF-HF (faible-haute)	2050Hz 24db/oct.	2050Hz 24db/oct.
Couverture	90°x70°(rotatif)	90°x70°(rotatif)
Pression sonore (SPL)	121dB max	125dB max
Refroidissement	Convention (pas de ventilateur)	Convention (pas de ventilateur)
Limiteur	Peak,RMS, Thermal, limiters	Peak,RMS, Thermal, limiters
Composantes	1 woofer 8" – VC 1,5"	1 woofer 10" – VC 2"
	1 driver – VC 1,5"	1 driver – VC 1,5"
Entrée sensibilité	-3dBu max	-3dBu max
Impédance entrée (MIC/LINE)	2,2Kohm/20Kohm	2,2Kohm/20Kohm
Alimentation	100-120Vac 50-60Hz 220-240Vac 50-60Hz	100-120Vac 50-60Hz 220-240Vac 50-60Hz
Courant d'appel	2,1A	2,1A
Consommation de courant		
100-120Vac 50-60Hz	1,5A	1,5A
220-240Vac 50-60Hz	0,75A	0,75A
Dimensions (WxHxD)	260x420x260mm 10.24x16.54x10.24in.	300x480x300mm 11.81x18.90x11.81in
Poids	10,1Kg 22.27lbs	13,5Kg 29.76lbs
PROCESSEUR DSP		
Transformation audio AD/DA	24bit/48KHz	24bit/48KHz
Contrôle du volume	Digital	---
PIECES MECANIQUES		
Matériel Box	Contreplaqué	Contreplaqué
Couleur	Noir	Noir
Forme enceinte	Trapézoïdal	Trapézoïdal
Matériel d'appui Flying	Acier	Acier
Points de fixation	10 x M8	12 x M8
Poignée	1 x intégré (au-dessus)	1 en plastique (le côté à haute)
Grilles frontales	1.2mm et mousse interne	1.2mm et mousse interne

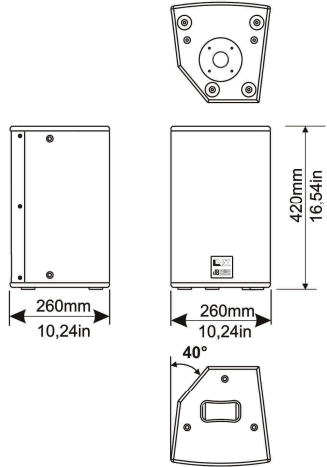
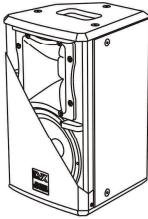
	LVX 12	LVX 15
Système	Active 2-Amps	Active 2-Amps
Typologie amplificateur	Digital – Class D DIGIPRO G2™ technologie	Digital – Class D DIGIPRO G2™ technologie
Puissance PRG	800W	800W
Puissance de crête (peak)	1600W	1600W
Réponse en fréquence (-6dB)	62Hz-19KHz	54Hz-19KHz
(-10dB)	55Hz-20KHz	49Hz-20KHz
Crossover LF-HF (faible-haute)	1800Hz 24db/oct.	1800Hz 24db/oct.
Couverture	90°x40°(rotatif)	90°x40°(rotatif)
Pression sonore (SPL)	127dB max	128dB max
Refroidissement	Convention (pas de ventilateur)	Convention (pas de ventilateur)
Limiteur	Peak,RMS, Thermal, limiters	Peak,RMS, Thermal, limiters
Composantes	1 woofer 12" – VC 2" 1 compression driver – VC 1,5"	1 woofer 15" – VC 2" 1 compression driver – VC 1,5"
Entrée sensibilité	-3dBu max	-3dBu max
Impédance entrée (MIC/LINE)	2,2Kohm/20Kohm	2,2Kohm/20Kohm
Alimentation	100-120Vac 50-60Hz 220-240Vac 50-60Hz	100-120Vac 50-60Hz 220-240Vac 50-60Hz
Courant d'appel	6,9A	6,9A
Consommation de courant		
100-120Vac 50-60Hz	3A	3A
220-240Vac 50-60Hz	1,6A	1,6A
Dimensions (WxHxD)	360x610x360mm 14.71x24.02x14.17in	430x680x430mm 16.93x26.77x16.93in
Poids	17,0Kg 37.48lbs	20,7Kg 45.64lbs
PROCESSEUR DSP		
Transformation audio AD/DA	24bit/48KHz	24bit/48KHz
Contrôle du volume	Digital	---
PIECES MECANIKES		
Matériel Box	Contreplaqué	Contreplaqué
Couleur	Noir	Noir
Forme enceinte	Trapézoïdal	Trapézoïdal
Matériel d'appui Flying	Acier	Acier
Points de fixation	12 x M10	12 x M12
Poignée	1 en plastique (le côté à haute)	1 en plastique (le côté à haute)
Grilles frontales	2 en plastique (un de chaque côté) 1.5mm et mousse interne	2 en plastique (un de chaque côté) 1.5mm et mousse interne

CLASSIFICATION EMI

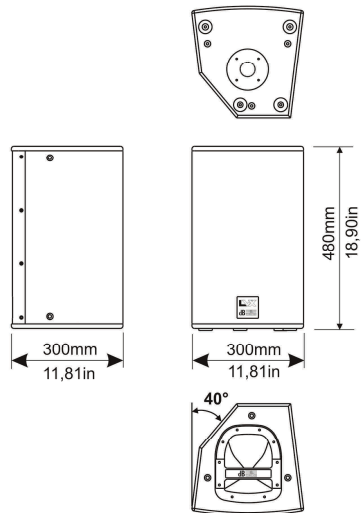
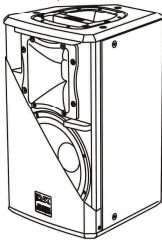
En accord aux les normes EN 55103, l'équipement est conçu et convenable pour une utilisation en environnement électromagnétique E3 ou inférieur (E2, E1).

DIMENSIONI - DIMENSIONS
ABMESSUNGEN – DIMENSIONS

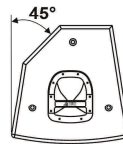
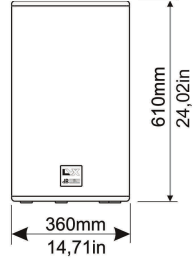
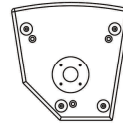
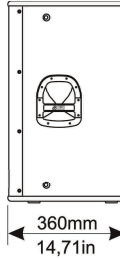
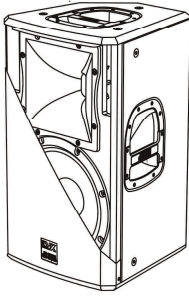
LVX 8



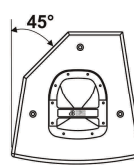
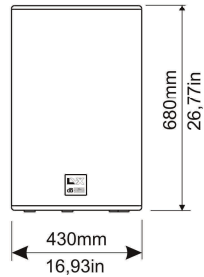
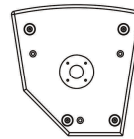
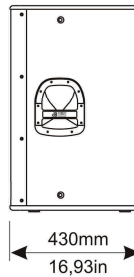
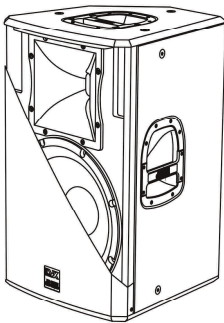
LVX 10



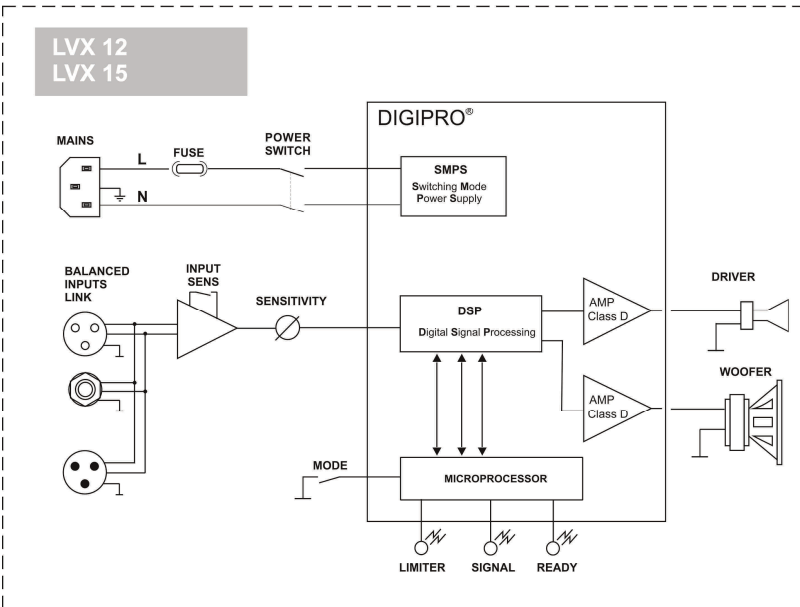
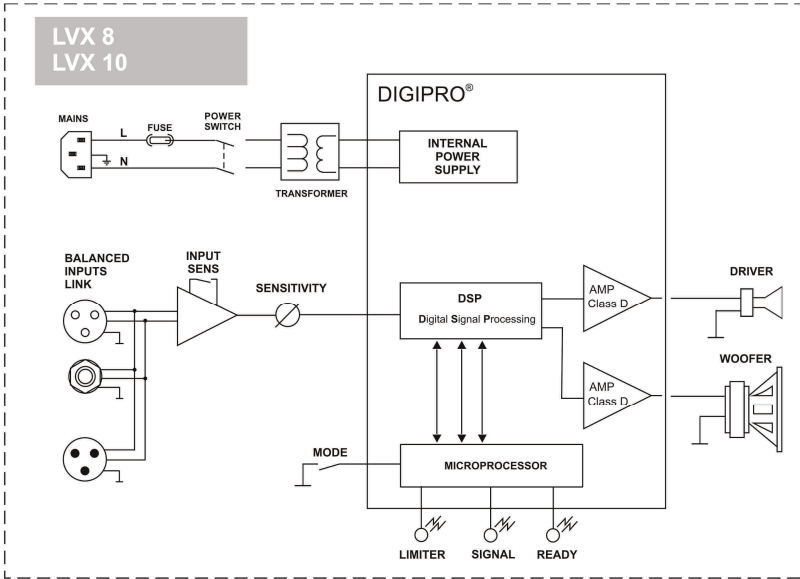
LVX 12



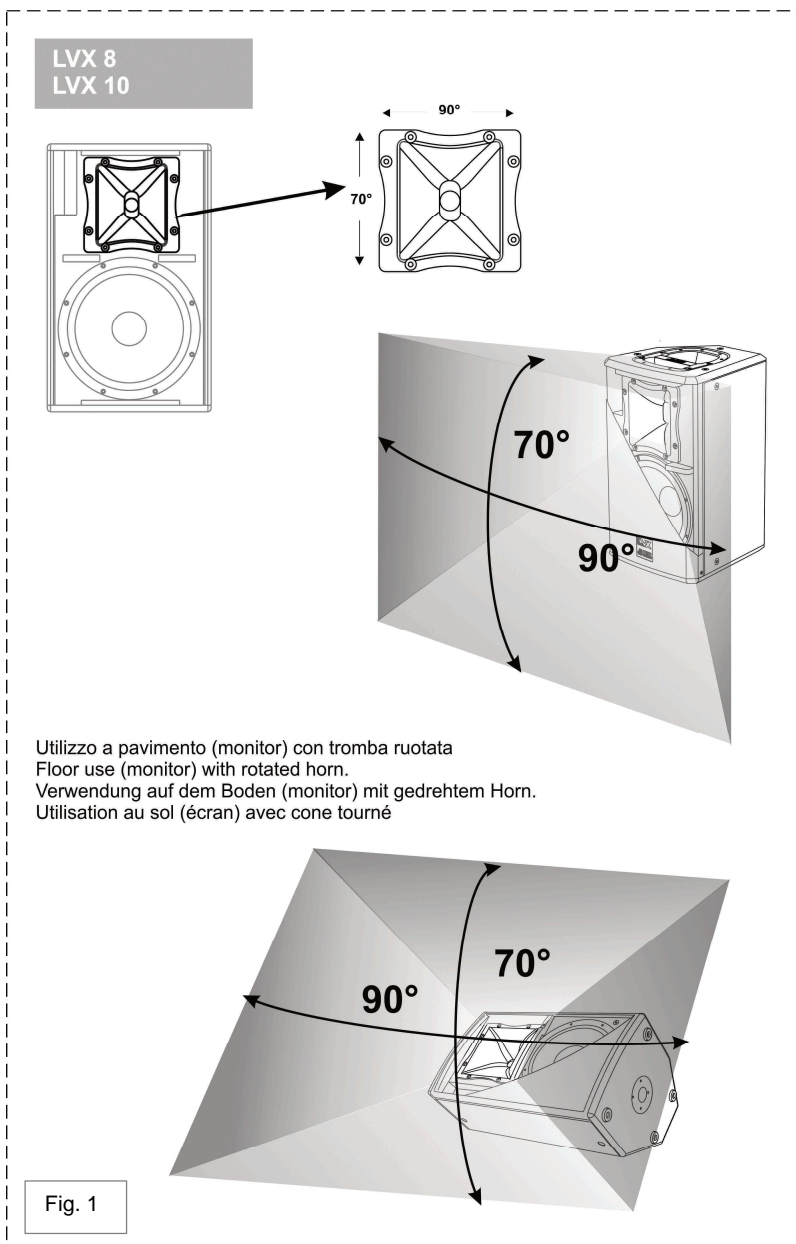
LVX 15



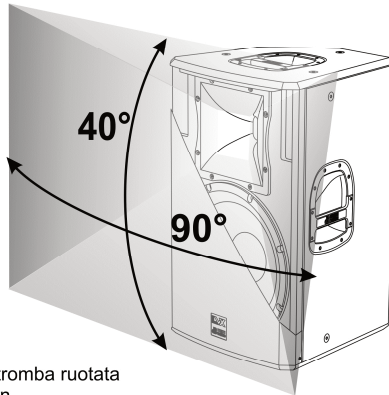
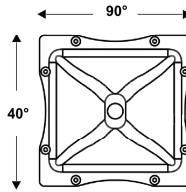
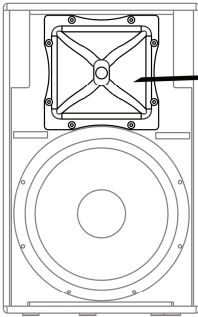
SCHEMA A BLOCCHI - BLOCK DIAGRAM
BLOCKSCHALTBIKD - SCHEMAS FONCTIONNELS



ANGOLO DI COPERTURA TROMBA - HORN ANGLE COVERED
HOCHTONHORN ABSTRAHLWINKEL - ANGLE DE COUVERTURE CÔTÉ



LVX 12
LVX 15



Utilizzo a pavimento (monitor) con tromba ruotata
 Floor use (monitor) with rotated horn.
 Verwendung auf dem Boden (monitor) mit gedrehtem Horn.
 Utilisation au sol (écran) avec cône tourné

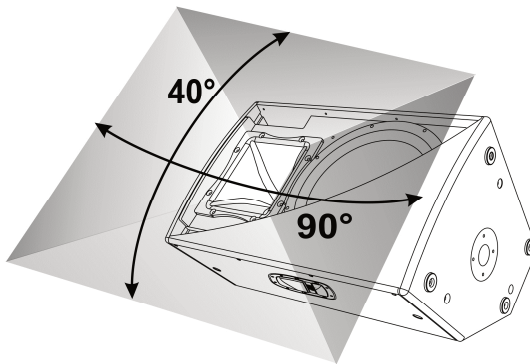


Fig. 1



AVVERTENZA – WARNING – ACHTUNG – ATTENTION

Prima si sospendere il diffusore controllare tutti i componenti da utilizzare (non devono presentare danni, deformazioni, parti mancanti o danneggiate che possono ridurre la sicurezza dell'installazione).

Before hanging the loudspeaker check all the components for damages, deformations, missing or damaged parts that may compromise safety during installation.

Bevor man den Lautsprecher aufhängt, alle Teile kontrollieren, sie sollen keine Schäden oder Verformungen, keine fehlenden oder beschädigten Teile haben, die eine sichere Installation beeinträchtigen könnten.

Avant de suspendre le diffuseur, contrôler tous les composants à utiliser, qui ne doivent présenter aucun dommage, aucune déformation ou partie manquante ou abimée qui seraient susceptibles de réduire la sécurité de l'installation.



AVVERTENZA – WARNING – ACHTUNG – ATTENTION

L'utilizzo del diffusore su supporto piantana deve essere effettuato esclusivamente da personale professionale qualificato, prestando attenzione a posizionare un piede del supporto piantana in direzione del lato di uscita del suono (lato anteriore del diffusore) in modo da massimizzare la stabilità del sistema in relazione al suo baricentro.

The installation of the speaker on speaker stand must be carried out exclusively by professionally qualified staff, being careful to place a speaker stand foot in the direction of the output side of the sound (front side of the speaker) so as to maximize stability in relation to the center of gravity of the speaker

Die Benutzung des Lautsprechers mit Ständer und Topplatte darf nur durch qualifiziertes Fachpersonal erfolgen. Hierbei ist darauf zu achten, dass ein Fuß des Ständers in Richtung der Schallseite (Vorderseite des Lautsprechers) positioniert ist, um die höchste Stabilität in Bezug auf den Schwerpunkt des Lautsprechers zu erreichen

L'utilisation du diffuseur sur support avec pied doit être effectué par un personnel professionnel qualifié qui doit veiller à positionner un pied de support en direction du côté où sort le son (côté antérieur du diffuseur) de manière à optimiser la stabilité par rapport au barycentre du diffuseur



AVVERTENZA – WARNING – ACHTUNG – ATTENTION

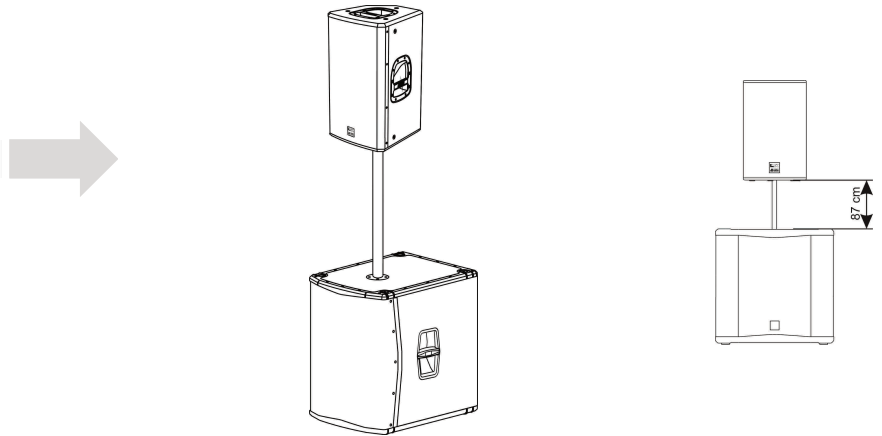
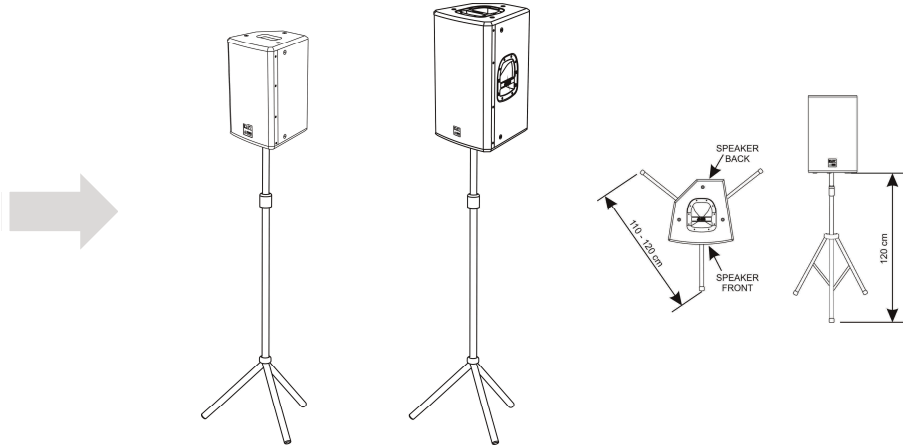
Nell'utilizzo dei diffusori con supporto per subwoofer (Pole mount), assicurarsi che il subwoofer di supporto del/i diffusore/i sia posizionato su una superficie piana, orizzontale e priva di inclinazioni.

When using the speaker with a pole mount for subwoofer, make sure that the subwoofer which supports the speaker is placed on a flat, horizontal surface without inclinations.

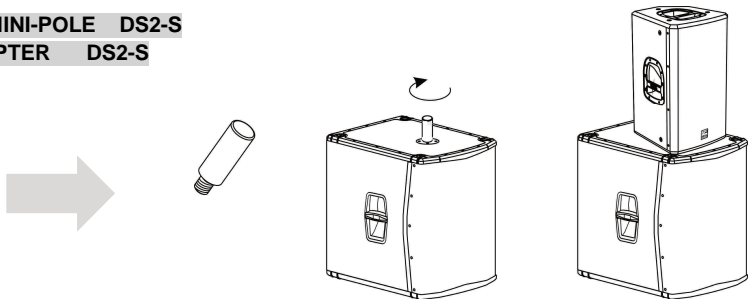
Bei der Verwendung des Lautsprechers mit Hochständer für Subwoofer (Pole Mount) fall ist darauf zu achten, dass der Subwoofer unter dem Lautsprecher auf einer Wohnung, horizontalen und frei von Neigungen.

Pour l'utilisation du diffuseur avec support en colonne pour caisson de basse (pole mount) s'assurer que le caisson de basse de support du diffuseur soit positionné sur une surface plat, horizontale en dépourvue d'inclinaisons.

SUPPORTO PIANTANA STANDARD (D36mm)
STANDARD STAND (D36mm)
STANDARD-HOCHSTÄNDER (D36mm)
SUPPORT STANDARD (D36mm)



ADATTATORE MINI-POLE DS2-S
MINI POLE ADAPTER DS2-S



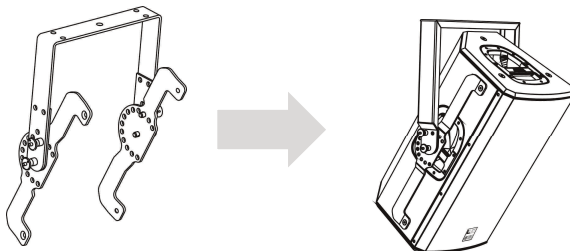
ACCESSORI PER APPENDERE I DIFFUSORI
ACCESSORIES FOR HANGING UP SPEAKERS
ZUBEHÖR ZUR AUFHÄNGUNG VON LAUTSPRECHERN
ACCESSOIRES POUR ACCROCHER LES DIFFUSEURS

Montaggio orizzontatale tramite staffa
Horizontal mounting with bracket
Horizontale Montage mit Halterung
Montage horizontal avec support

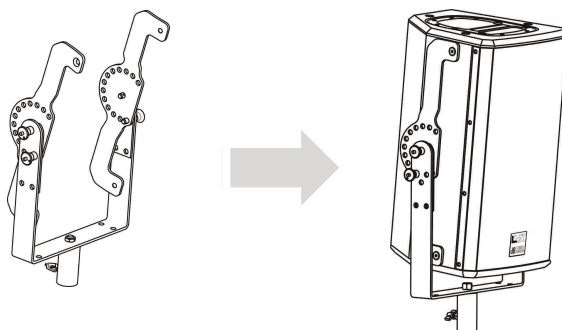
Codice accessori
Accessories code
Accessoires Code
Zubehör Code

WB-L8V	LVX 8
WB-L10V	LVX 10
WB-L12V	LVX 12
WB-L15V	LVX 15

Per assemblaggio a muro e su truss
For wall or truss assembly
Für Wand- oder Traversenmontage
Pour mur ou assemblage de poutres



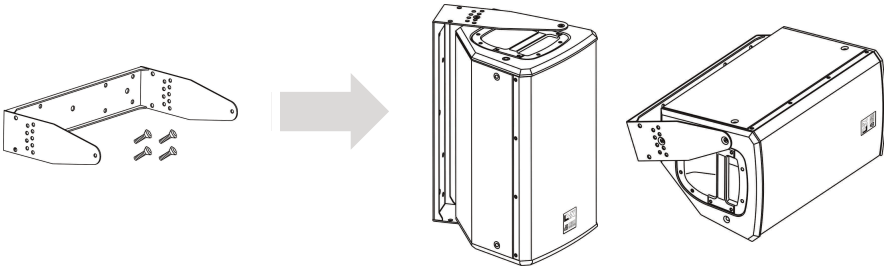
Per assemblaggio su supporto pianta D36mm con diffusore inclinato
For assembly on stand support D36mm with speaker angle
Pour le montage sur D36mm de base avec angle de l'enceinte
Zur Montage an Standfuß D36mm mit Lautsprecherwinkel



Montaggio orizzontale e vertical tramite staffa
Horizontal or vertical mounting with bracket
Horizontale oder vertikale Montage mit Halterung
Montage horizontal ou vertical avec support

Codice accessori
 Accessories code
 Accessoires Code
 Zubehör Code

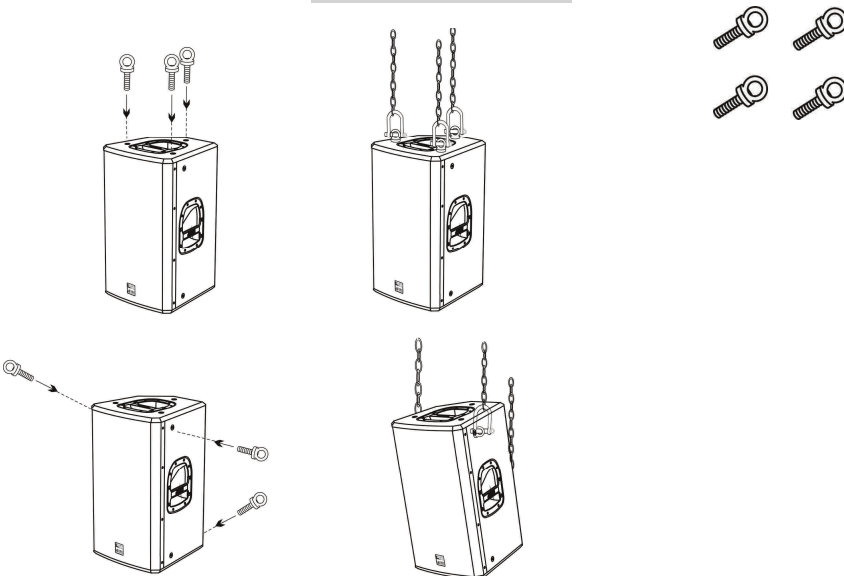
WB-L8H	LVX 8
WB-L10H	LVX 10
WB-L12H	LVX 12
WB-L15H	LVX 15



Montaggio orizzontale e verticale tramite golfare
Horizontal or vertical mounting with eyebolts
Montage horizontal ou vertical avec support
Horizontale oder vertikale Montage mit ringschrauben aufhängen

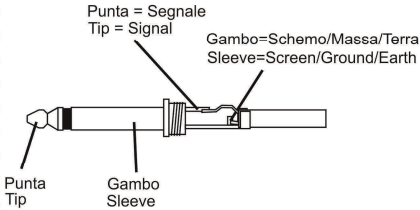
Codice accessori
 Accessories code
 Accessoires Code
 Zubehör Code

TE M8	LVX 8
	LVX 10
TE M10	LVX 12
	LVX 15

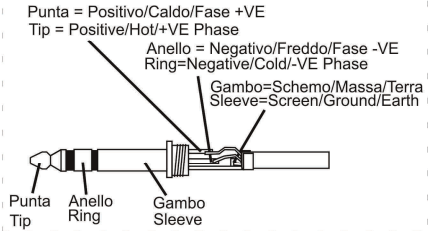


**COLLEGAMENTI
CONNECTIONS
ANSCHLÜSSE
BRANCHEMENTS**

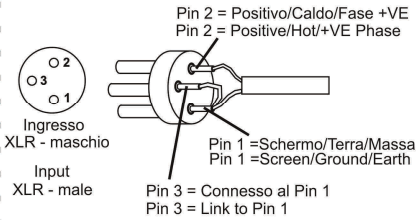
**Funzionamento sbilanciato con
connettore jack 1/4" (6,3mm)
Unbalanced use of stereo 1/4" jack plug**



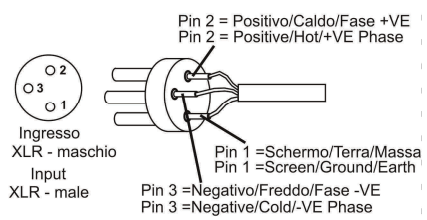
**Funzionamento bilanciato con
connettore jack 1/4" (6,3mm)
Balanced use of stereo 1/4" jack plug**



**Funzionamento sbilanciato con
connettore XLR
Unbalanced use with XLR connectors**



**Funzionamento bilanciato con
connettore XLR
Balanced use with XLR connectors**





A.E.B. Industriale Srl
Via Brodolini, 8
Località Crespellano
40053 VALSAMOGGIA
BOLOGNA (ITALIA)

Tel +39 051 969870
Fax +39 051 969725

www.dbtechnologies.com
info@dbtechnologies-aeb.com