

EVOSOUND **SPHERE** 2.1

Акустическая система 2.1



активный сабвуфер
SE • 08 SWA2

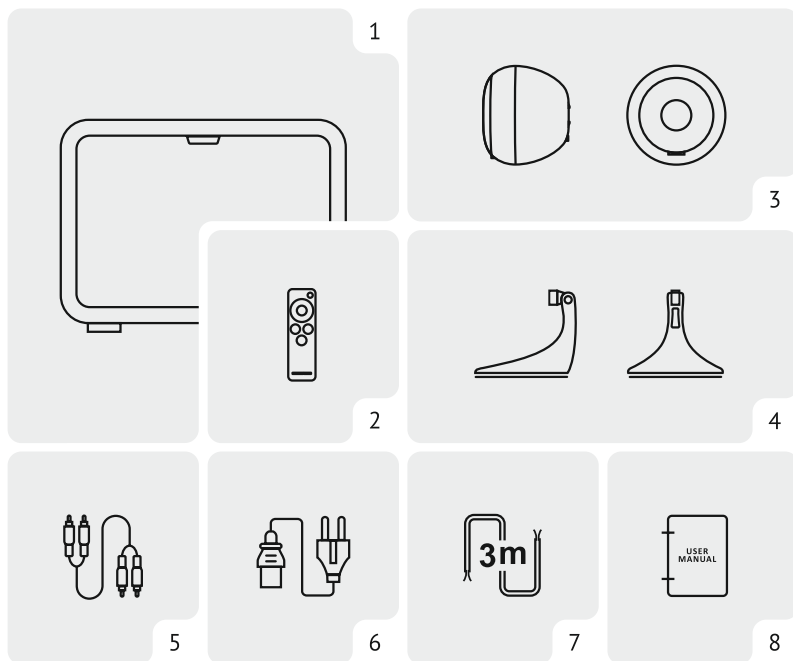
спутники
SE • 05 SP

настольные крепления
SE • 05 TS

инфракрасный пульт
ERC • 09

Инструкция по эксплуатации

1. Комплектация



1. Сабвуфер SE • 08 SWA2 ×1
2. Инфракрасный пульт ERC • 09 ×1
3. Сателлиты SE • 05 SP ×2
4. Настольные крепления SE • 05 TS ×2
5. RCA-кабель ×1
6. Кабель питания ×1
7. Акустический кабель (3 м) ×2
8. Инструкция по эксплуатации ×1

2. Меры безопасности

Проверьте напряжение в сети перед использованием

Акустическая система рассчитана на работу от сети переменного тока 200-240 В, 50 Гц. Подключение к напряжению, отличному от напряжения, для которого предназначена система, может поставить под угрозу безопасность и привести к возгоранию, а также к повреждению устройства.

Аккуратно обращайтесь с кабелем питания

Чтобы избежать угрозы безопасности, используйте только кабель питания из комплекта устройства. Не прокладывайте кабель питания под ковриками или коврами и не ставьте на него тяжелые предметы. Поврежденный кабель питания следует немедленно заменить.

При отключении шнура питания от электрической розетки всегда тяните за вилку. Запрещается тянуть за шнур. Если вы не планируете использовать акустическую систему на протяжении долгого периода времени, отключите ее от электрической розетки.

Не открывайте корпус

Внутри этого продукта нет компонентов, которые обслуживаются пользователем. Открытие корпуса может создать угрозу поражения током, а любое изменение продукта приведет к аннулированию гарантии. Если в устройство случайно попадет жидкость, немедленно отключите его от источника переменного тока и обратитесь в сервисный центр.

3. Общий вид и органы управления

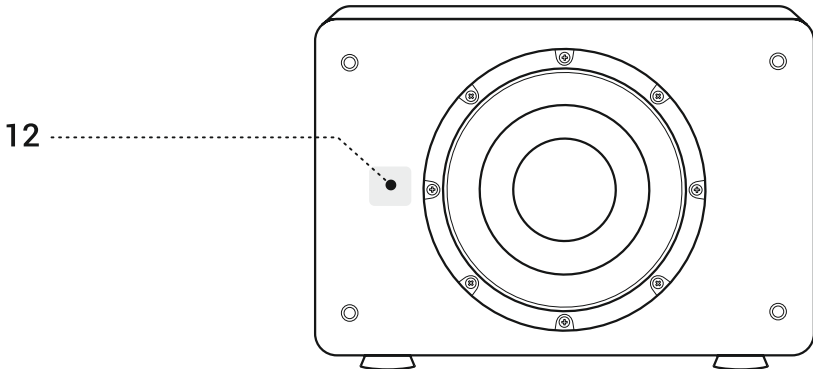
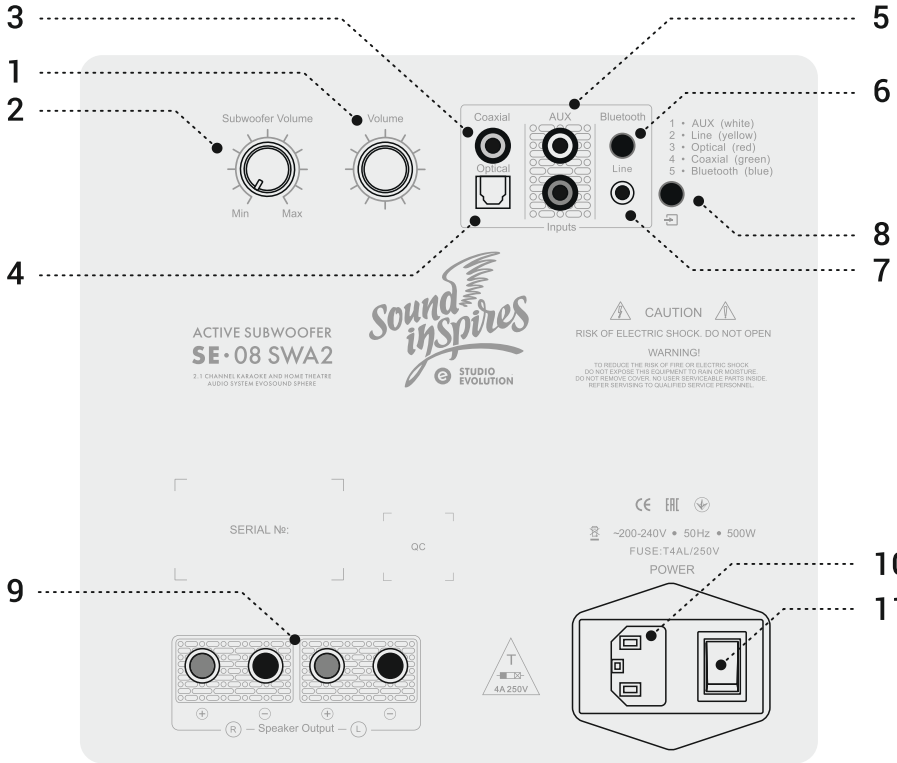
3.1 Органы управления и интерфейсы подключения SE • 08 SWA2

1. Регулятор общей громкости (Volume)
2. Регулятор громкости сабвуфера (Subwoofer Volume)
3. Цифровой коаксиальный вход (Coaxial)
4. Цифровой оптический вход (Optical)
5. Вход AUX - RCA
6. Кнопка Bluetooth
7. Вход Line mini-jack 3.5 mm
8. Кнопка выбора источника воспроизведения
9. Клеммы для подключения сателлитов
10. Разъем для подключения кабеля питания
11. Переключатель питания
12. Инфракрасный приемник и светодиодный индикатор источника воспроизведения

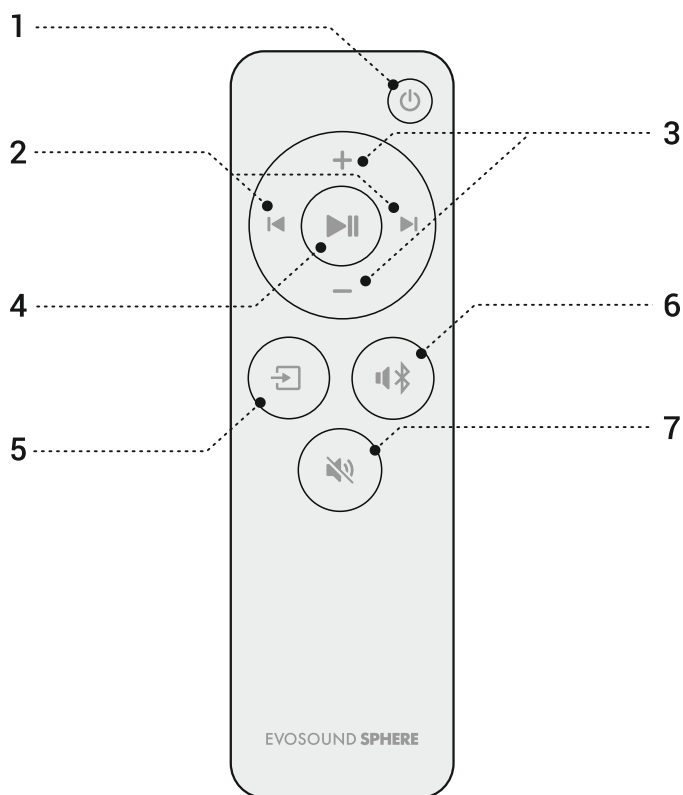
3.2 Поведение светодиодного индикатора сабвуфера:

- AUX – белый цвет
- Line – желтый цвет
- Optical – красный цвет
- Coaxial – зеленый цвет
- Bluetooth – синий цвет

Если светодиод постоянно мигает разными цветами, значит, активна функция MUTE.

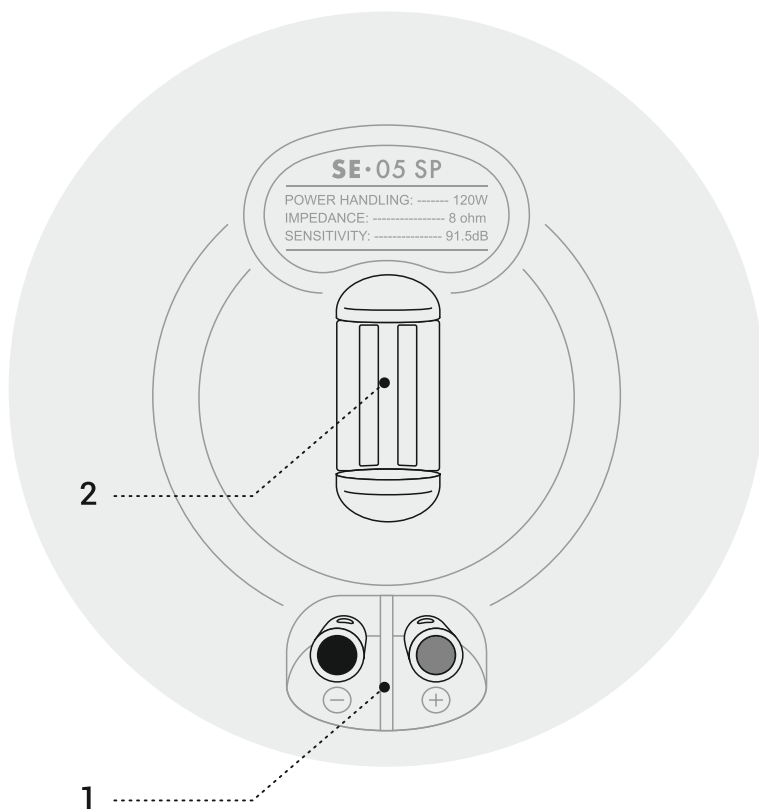


3.3 Органы управления пульта ERC • 09



1. Кнопка питания
2. Переход к предыдущей или следующей дорожке при воспроизведении через Bluetooth
3. Увеличение и уменьшение громкости звука
4. Воспроизведение и пауза при воспроизведении через Bluetooth
5. Кнопка выбора источника воспроизведения
6. Быстрый выбор Bluetooth в качестве источника воспроизведения
7. Mute – включение и выключение звука

3.4 Интерфейсы подключения SE • 05 SP



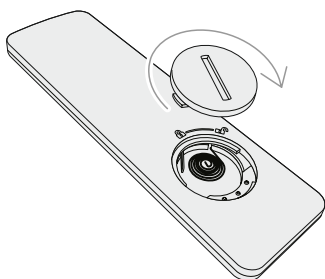
1. Клеммы для подключения к сабвуферу
2. Паз с магнитными контактами для монтажа на крепление

4. Установка

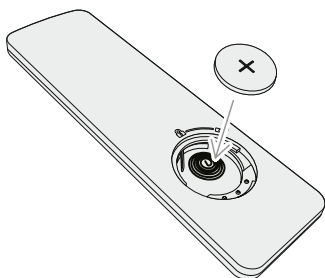
ПРЕДУПРЕЖДЕНИЕ:

- Не подключайте SE • 08 SWA2 к электросети, пока не подключите все кабели.

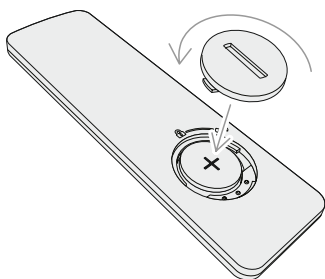
4.1 Установка батареек перед использованием пульта дистанционного управления



- 1) Проверните крышку батарейного отсека в направлении знака с открытым замком и снимите ее.

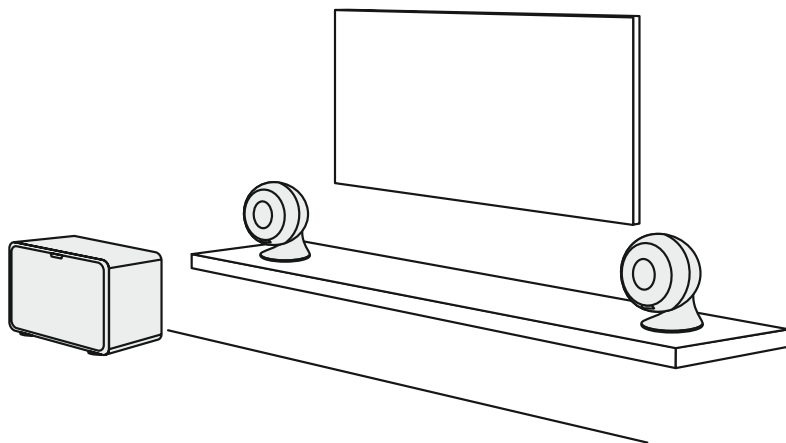


- 2) Вставьте батарейку R2025 с учетом полярности (+ вверх).



- 3) Установите крышку батарейного отсека на место.

4.2 Установка сабвуфера и монтаж настольных креплений SE • 05 TS

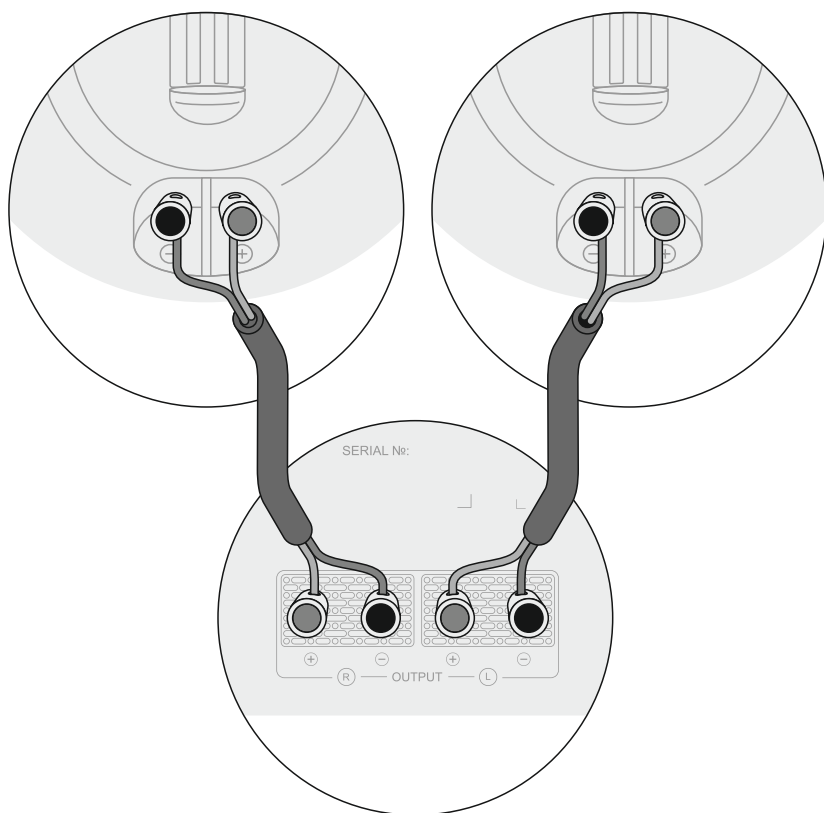


Выберите место установки сабвуфера SE • 08 SWA2. Правильно расположить сабвуфер в комнате можно справа или слева от ТВ, немного в стороне от сателлитов.

Не загораживайте переднюю панель сабвуфера, чтобы не закрывать приемник для дистанционного пульта управления. Для удаленного управления сабвуфер должен располагаться в прямой видимости.

Чтобы низкие частоты сабвуфера не вызывали скольжение по гладкому полу, сабвуфер комплектуется резиновыми ножками.

Акустическая система EVOSOUND SPHERE комплектуется специальными настольными креплениями SE • 05 TS с резиновой опорой, которая предотвращает скольжение и дополнительные вибрации при установке на полке или другой поверхности.

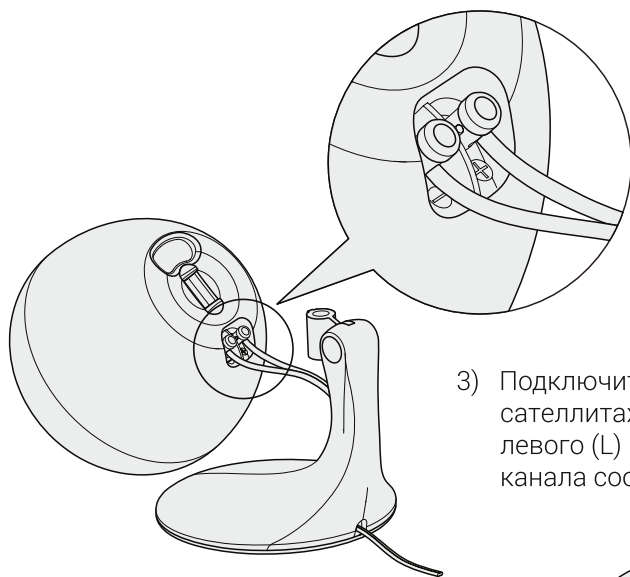
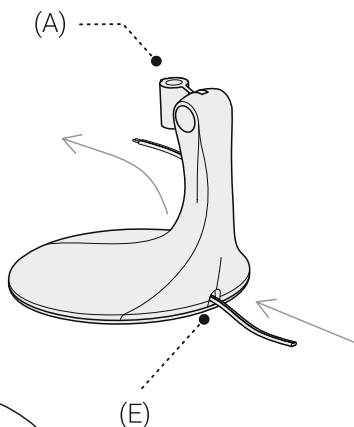


- 1) Используя акустические кабели, которые идут в комплекте, подключите один конец к клеммам **OUTPUT L, R** на сабвуфере:
 - Нажмите и удерживайте кнопку-клемму.
 - Вставьте неизолированный конец кабеля в отверстие.
 - Отпустите кнопку-клемму.
 - Убедитесь, что кабели надежно зафиксированы в клеммах.

ВАЖНО!

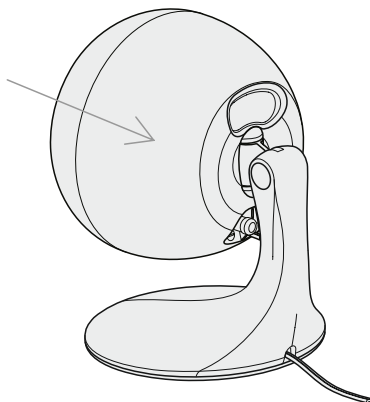
- Соблюдайте полярность подключения. Кабель с **красной** маркировкой подключайте только к клемме красного цвета **“+”**, кабель с **черной** маркировкой — только к клемме черного цвета **“-”**.

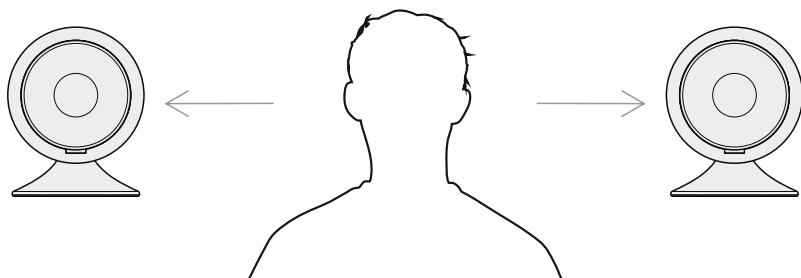
- 2) Другой конец кабеля проденьте через отверстие в основании настольного крепления (E).
- Далее протяните кабель через внутреннюю часть так, чтобы кабель вышел под кронштейном крепления (A).



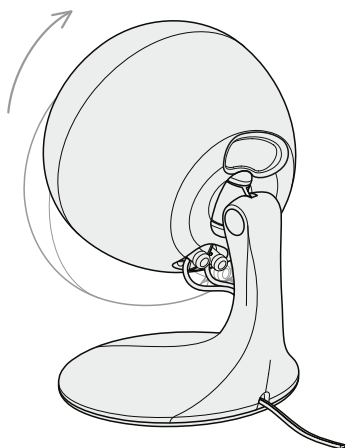
- 3) Подключите к клеммам на спутниках SE • 05 SP для левого (L) и правого (R) канала соответственно.

- 4) Используйте паз с магнитными контактами спутников, чтобы закрепить SE • 05 SP на кронштейне настольного крепления (A).





Расположите настольные крепления на одинаковом расстоянии слева и справа от точки прослушивания. Они должны находиться приблизительно на уровне ушей слушателя.



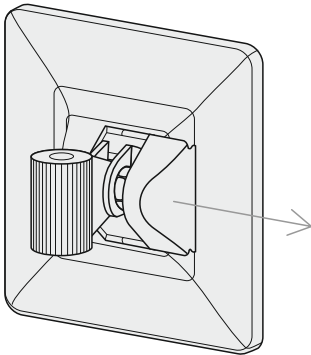
- 5) При необходимости можно отрегулировать угол наклона в направлении слушателя. Для этого, придерживая одной рукой настольное крепление, второй рукой аккуратно поднимите или опустите спутник.

ПРЕДУПРЕЖДЕНИЕ:

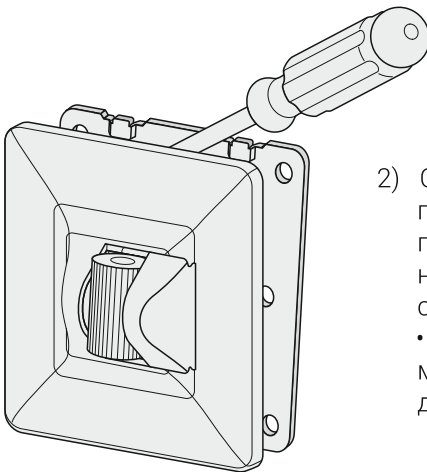
- Не пытайтесь приложить большое усилие при регулировке, поскольку кронштейн может сломаться.
- Регулировка осуществляется строго по вертикали.

4.3 Монтаж и установка настенных креплений SE • 05 WB

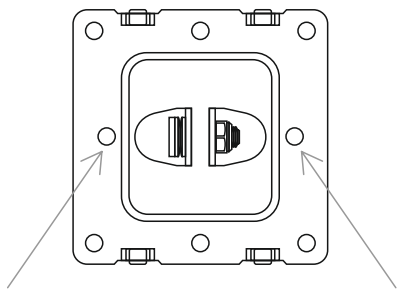
Настенные крепления SE • 05 WB не входят в комплект поставки и приобретаются отдельно.



- 1) Сдвиньте половину декоративной накладки, как показано на рисунке.

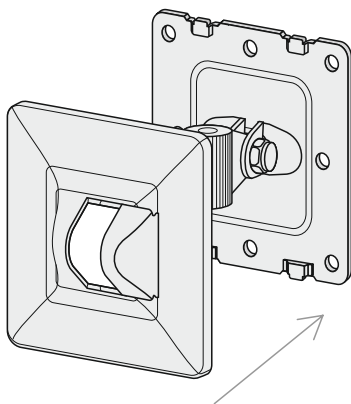


- 2) С помощью отвертки с плоским шлицем подденьте пластиковую декоративную накладку с обратной стороны.
 - Аккуратно отъедините металлическое основание от декоративной накладки.

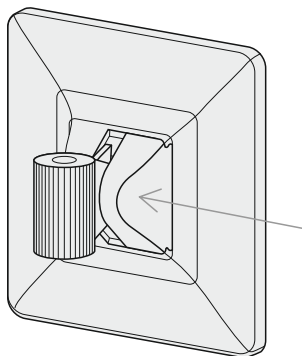


- 3) Приложите основание кронуштейна к стене и разметьте положение для винтов с двух сторон — слева и справа от кронуштейна, как показано на рисунке.

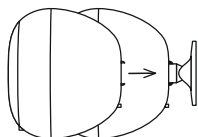
- Сделайте отверстия для винтов в стене по разметке.
- Установите основание кронуштейна на стене, зафиксировав оба винта.



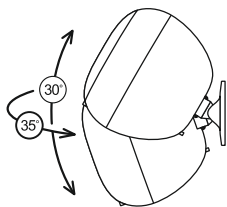
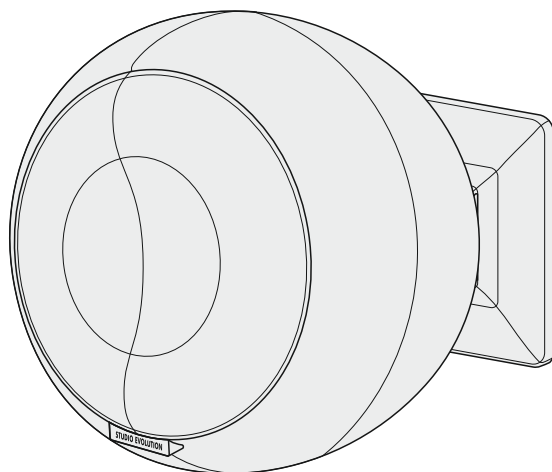
- 4) Аккуратно закрепите декоративную накладку поверх основания. Приложите усилие до характерного щелчка защелок.



- 5) Сдвиньте половину декоративной накладки назад к центру.



- 6) Используйте паз с магнитными контактами сателлитов, чтобы закрепить SE • 05 SP на кронштейне настенного крепления.



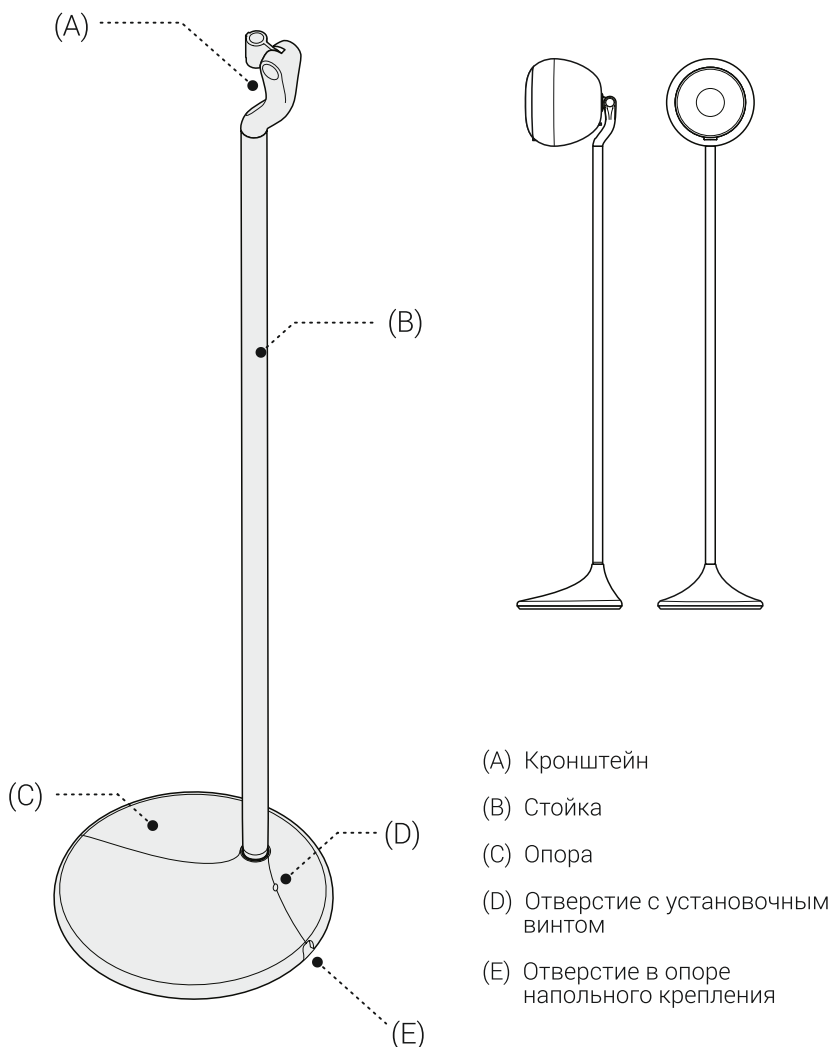
- 7) При необходимости можно отрегулировать угол наклона и поворота в направлении слушателя. Для этого аккуратно поднимите/опустите или разверните вправо/влево сателлит.

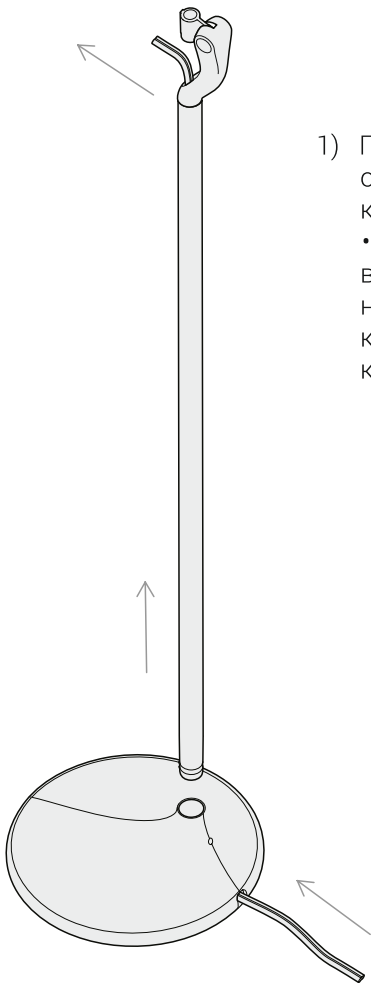
ПРЕДУПРЕЖДЕНИЕ:

- Не пытайтесь приложить большое усилие при регулировке, поскольку кронштейн может сломаться.
- Регулировка осуществляется по вертикали и горизонтали.

4.4 Монтаж и установка напольных стоек SE • 05 FS

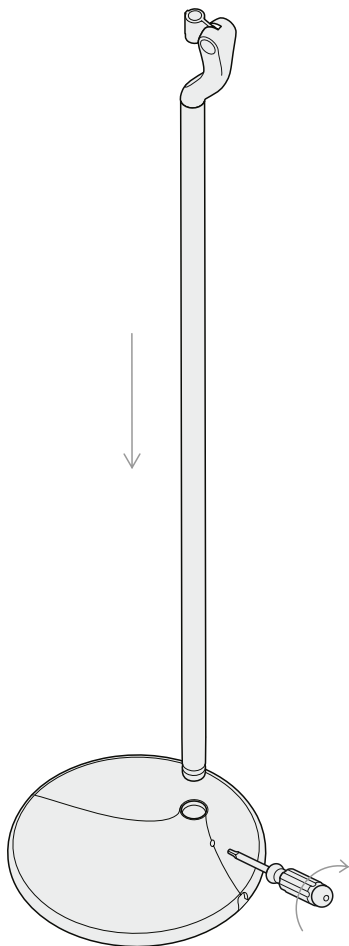
Напольные стойки SE • 05 FS не входят в комплект поставки и приобретаются отдельно.

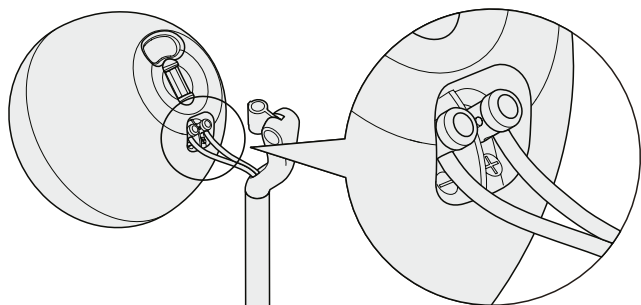




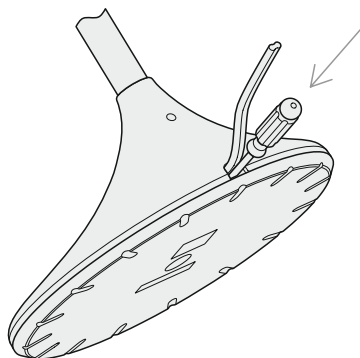
- 1) Проденьте конец кабеля через отверстие в опоре напольного крепления (E).
 - Далее протяните кабель через внутреннюю часть стойки (B) напольного крепления так, чтобы кабель вышел под кронштейном крепления (A).

- 2) Закрепите стойку (B) на опоре (C) так, чтобы кронштейн (A) находился над основной частью опоры.
 - Зафиксируйте стойку, используя установочный винт (D) со внутренним квадратом, который идет в комплекте, с помощью специальной отвертки.





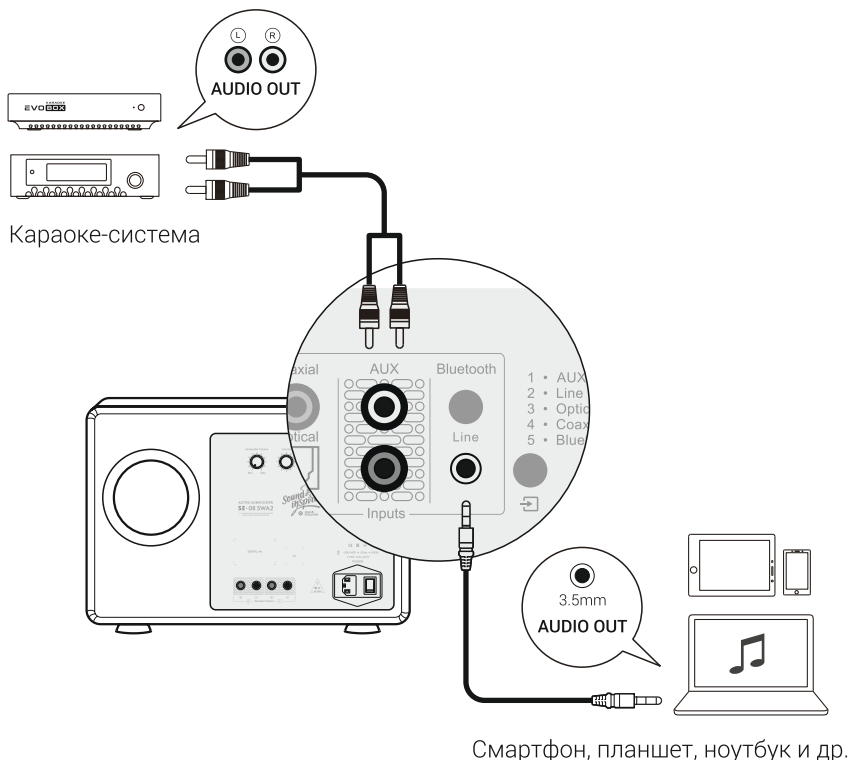
- 3) Подключите кабель к клеммам на спутниках SE • 05 SP для левого (L) и правого (R) канала соответственно.



- 4) Отрегулируйте длину кабеля так, чтобы он не выглядывал из под спутника. Для того чтобы опустить кабель вниз и ослабить фиксатор, используйте отвертку, как показано на рисунке.

5. Подключение

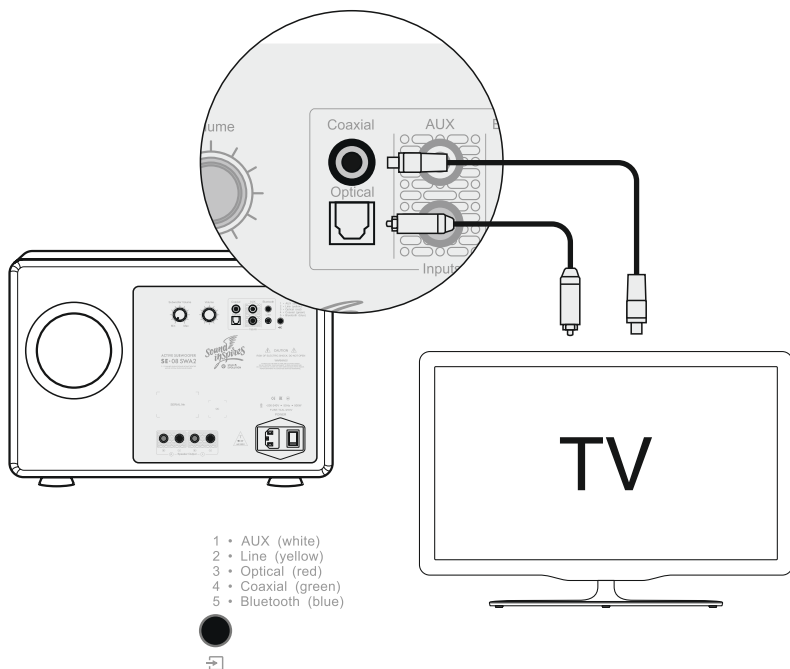
5.1 Подключение к караоке-системе и другим устройствам



При подключении сабвуфера SE • 08 SWA2 к караоке-системе воспользуйтесь кабелем RCA, который идет в комплекте, и подключите выходы караоке-системы ко входам **AUX** на сабвуфере. Светодиод на передней панели должен загореться **белым**.

Воспользуйтесь входом **Line** (Mini-jack 3.5 mm) для подключения смартфона, ноутбука и других устройств с аналоговым выходом. Светодиод на передней панели должен загореться **желтым**.

Используйте Оптический (Optical) или Коаксиальный (Coaxial) кабели для подключения источника цифрового звука, например, телевизора.



С помощью пульта или переключателя на задней панели выберите нужный источник воспроизведения. Светодиод на передней панели должен загореться соответствующим цветом:

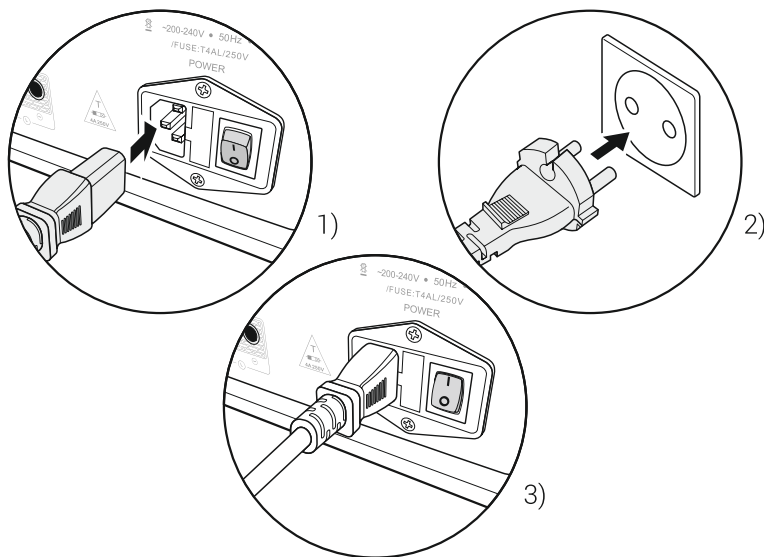
Optical – **красный**, Coaxial – **зеленый**.

ВАЖНО!

- Не забудьте снять защитный колпачок с двух сторон оптического кабеля.
- Максимальное поддерживаемое количество каналов – 2. Если после подключения звук не воспроизводится или воспроизводится с помехами или рывками, для устранения проблем и получения более подробной информации об изменении формата аудио обратитесь к инструкции по эксплуатации ТВ или другого устройства, с которого воспроизводится звук.

5.2 Подключение к электросети

После подключения всех кабелей SE • 08 SWA2 можно подключать к электрической сети.



- 1) Подключите кабель питания к SE • 08 SWA2.
Переключатель питания должен быть установлен в положение **O (OFF)**.
- 2) Вставьте вилку кабеля в электрическую розетку.
Акустическая система рассчитана на работу от сети переменного тока 200-240 В, 50 Гц.
- 3) Установите переключатель питания в положение **I (ON)**.
Должен загореться зеленый индикатор питания.
- 4) Нажмите кнопку питания на пульте дистанционного управления.

Сабвуфер SE • 08 SWA2 автоматически переходит в режим ожидания через 10 минут неактивности, если при этом на подключенном устройстве не воспроизводится аудио. В таком случае индикатор питания будет гореть красным цветом. Выход из режима ожидания происходит автоматически при получении звукового сигнала или нажатии кнопки питания на пульте.

5.3 Подключение по Bluetooth



- С помощью пульта или переключателя на задней панели выберите источник Bluetooth (светодиод на передней панели должен загореться синим).
- Включите Bluetooth на вашем устройстве (смартфоне, планшете, компьютере).
- Выберите из списка Bluetooth на вашем устройстве **EVOSOUND SPHERE**.
- После успешного подключения акустическая система подаст звуковой сигнал.

Если в списке устройств отсутствует EVOSOUND SPHERE, нажмите и отпустите кнопку Bluetooth на задней панели сабвуфера, после чего повторите попытку.

Управление воспроизведением с помощью пульта:

- ▶|| Запуск, пауза или возобновление воспроизведения.
- ◀| Переход к предыдущей или ▶| следующей дорожке.

ВАЖНО!

- Расстояние между сабвуфером и устройством Bluetooth должно составлять не более 20 метров.
- Любое препятствие между сабвуфером и устройством Bluetooth сократит рабочее расстояние.

6. Обслуживание

- Протирайте корпус мягкой сухой хлопчатобумажной тканью; если корпус загрязнен, протрите его мягкой влажной тканью, предварительно отключив сабвуфер от электросети.
- Не используйте органические растворители, потому что они могут обесцветить или повредить поверхность сабвуфера.
- Не ставьте устройство под прямыми лучами солнца или рядом с оборудованием, выделяющим тепло.

7. Технические характеристики

Общие

- Входная чувствительность / входное сопротивление ... 570 мВ / 47 кΩ
- Общие гармонические искажения ≤ 0,06%
- Частотная характеристика 26 ~ 20000 (± 3 дБ)
- Максимальная потребляемая мощность 500 Вт
- Напряжение питания 200-240 В / 50 Гц

Сабвуфер

- Размер (Ш×Д×В) 385×270×249 мм
- Масса нетто 8,2 кг
- Уровень звукового давления 90 дБ
- Сопротивление 4 Ом
- Частотная характеристика 26 ~ 120 Гц
- Номинальная мощность 120 Вт
- Состав 8" НЧ-динамик × 1
- Тип Фазоинвертор

Сателлиты

- Размер (Ш×Д×В) 180×180×165 мм
- Масса нетто 1,03 кг
- Уровень звукового давления 91,5 дБ
- Сопротивление 8 Ом
- Частотная характеристика 120 ~ 20000 Гц
- Номинальная мощность 120 Вт
- Состав 5"+1" СЧ/ВЧ-динамик
- Тип Пассивные колонки



WWW.STUDIO-EVOLUTION.COM