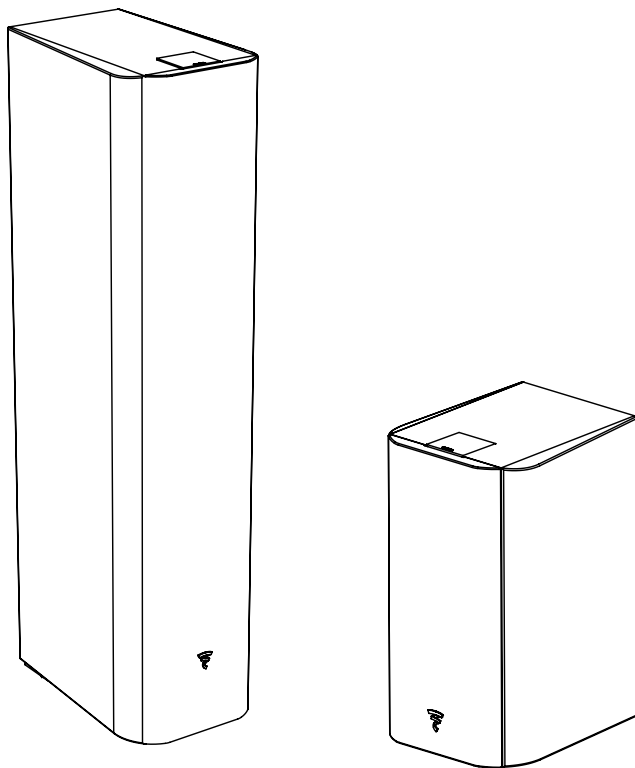


CHORUS™ 700 SERIE

Инструкция по эксплуатации



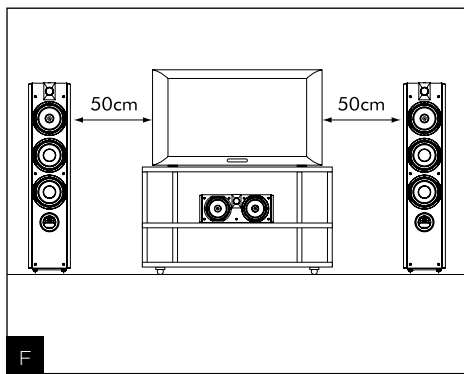
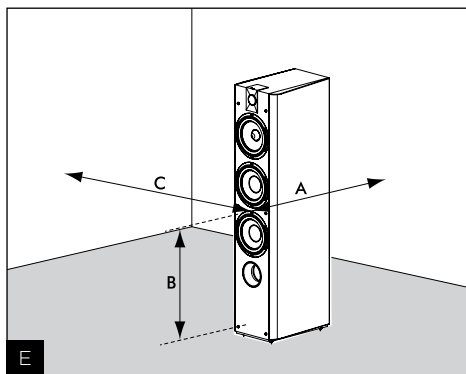
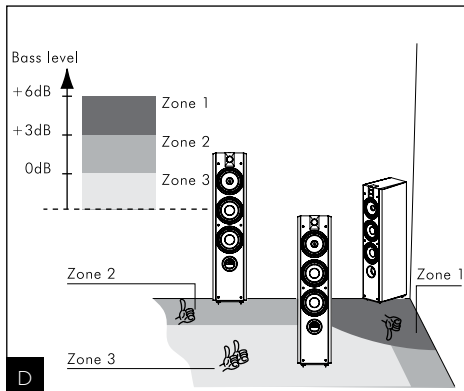
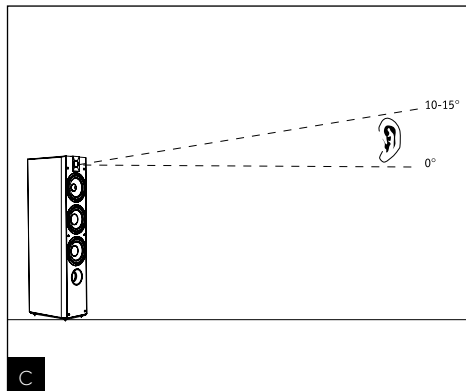
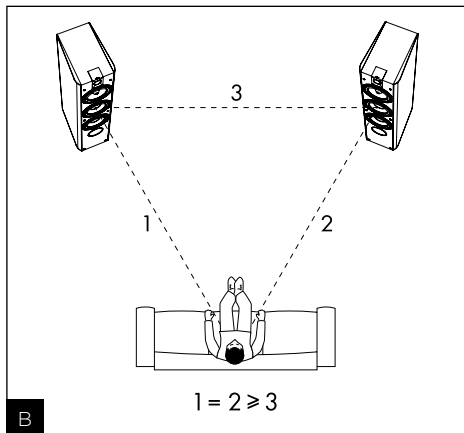
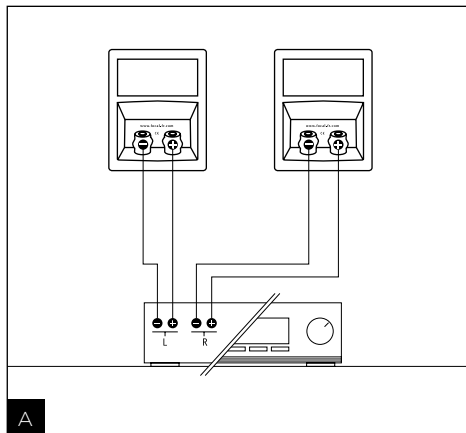
CHORUS™ 700 SERIE

Благодарим Вас за выбор продукции компании Focal. Мы с удовольствием делимся с Вами нашей философией: «Listen Beyond». При изготовлении наших акустических систем используются самые передовые технологии и разработанные компанией Focal, отличительной чертой нашей продукции является передовой дизайн и способность превосходно работать как в стерео системах класса Hi-Fi, так и в многоканальных системах домашних кинотеатров. Для того чтобы ощутить максимум возможностей превосходства нашей продукции мы советуем вам внимательно ознакомиться с руководством пользователя и сохранить его, так как оно может пригодиться вам в будущем.

CHORUS™ 700 SERIE

Инструкция

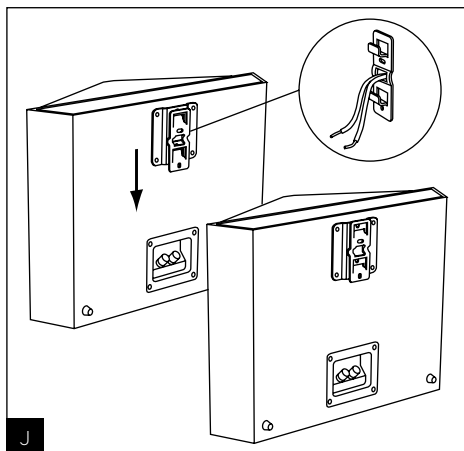
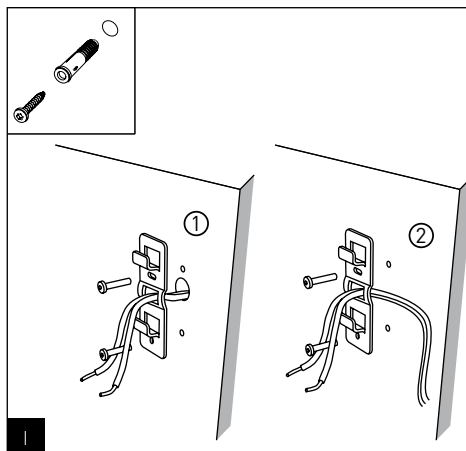
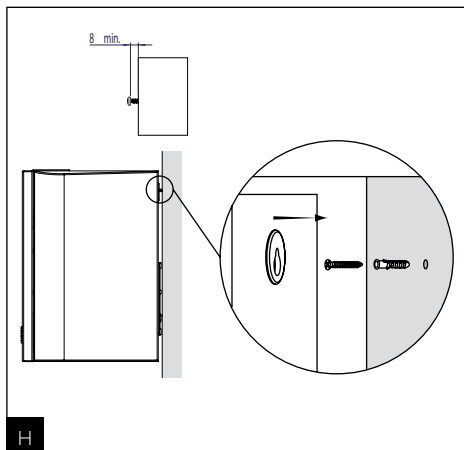
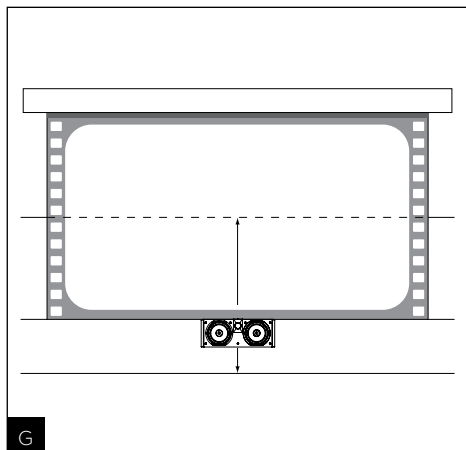
3



CHORUS™ 700 SERIE

Инструкция

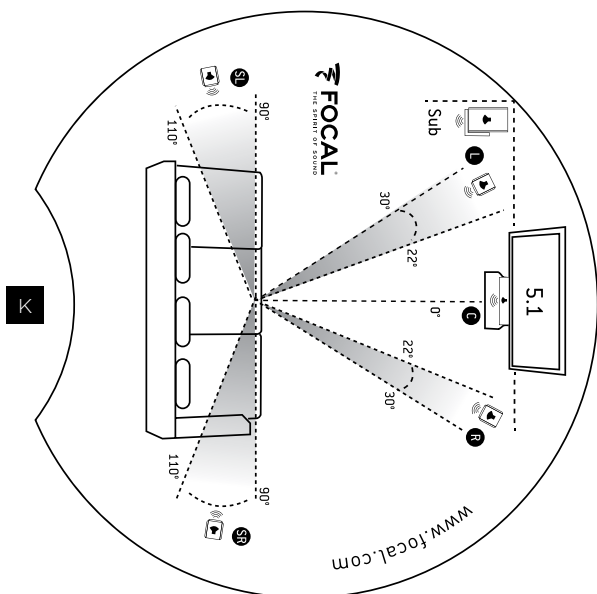
4



CHORUS™ 700 SERIE

Инструкция

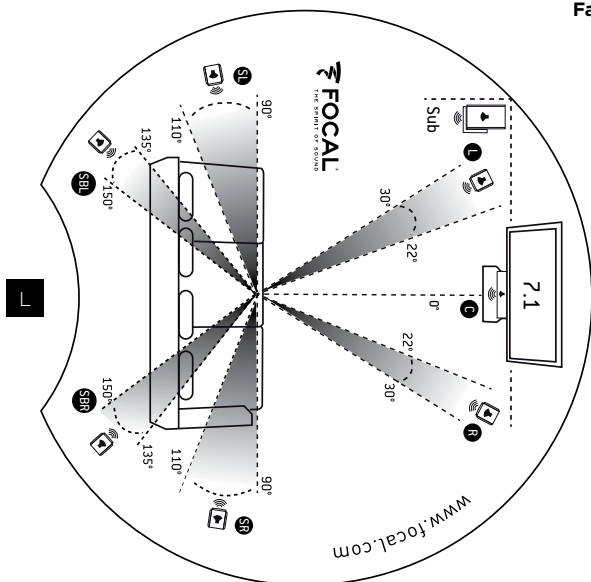
5



Aim at your screen



Face à l'écran



CHORUS™ 700 SERIE

Инструкция

6

Гарантия действует с даты указанной в документах о покупке у авторизованного дилера.

Вы также можете зарегистрировать свои акустические системы по ссылке:
www.focal.com/warranty

Период прогрева

Динамические головки, используемые в акустических системах(АС) Chorus, являются сложными механическими устройствами и требуют периода приработки для полного соответствия заявленным параметрам. Период приработки зависит от разных факторов и может длиться несколько недель. Для сокращения этого периода, мы советуем оставить ваши АС Focal включенными примерно на двадцать часов. После прогрева всех компонентов АС, Вы можете наслаждаться звучанием ваших АС Chorus в полной мере.

Комплект поставки:

- 1 x Акустическая система
- 1 x Инструкция по эксплуатации
- 4 x Шип (615/716/726)
- 4 x Гайка шипа(615 /716/726)
- 4 x Защитный колпачёк (615/716/726)

Спецификации

Твитер с инвертированным куполом из алюминиево-магниевого сплава TNV®: Высокочастотный динамик Chorus использует технологию инвертированного купола, которая является эксклюзивной и запатентованной Focal. Обеспечивая оптимальное распределение звуковой энергии и широкий звуковую сцену. Купол из алюминиево-магниевого сплава гарантирует исключительные характеристики жесткости и демпфирования, таким образом обеспечивая идеальное сочетание мягкости и динамики.

Низкочастотный и среднечастотный динамики Polyglass®: диффузоры изготовлены из специально пропитанной бумаги с тонким слоем микрогранул из диоксида кремния для выдающейся точности и динамики низких частот без искажений.

ОРС® (Фазово оптимизированный кроссовер): кроссовер с линейной фазовой характеристикой, для естественной и точной звуковой сцены.

Корпус с высокой точностью обработки из МДФ, внутренняя структура с непараллельными стенками:
кабинеты с высокой жесткостью без внутреннего резонансов для нейтрализации окраски звука.

Высокоэффективный акустический поглощающий материал: превосходное внутреннее демпфирование, более глубокий и плотный бас.

Высококачественные универсальные входные клеммы.

Виброразвязка с помощью шипов.

CHORUS 700™ SERIE

Инструкция

7

Условия предоставления гарантии

На все АС Focal распространяется гарантия официального дистрибьютора Focal Россия. Дистрибьютор предоставляет всю информацию, касающуюся условий гарантии. Гарантийное покрытие распространяется на продукт Focal в стране, где была совершена покупка.

В связи с постоянным техническим совершенствованием, Focal оставляет за собой право изменять технические характеристики без предварительного уведомления.

Изображения могут не в точности соответствовать конкретному продукту.

Подключение

Входные клеммы Chorus обеспечивают надежное соединение как для зачищенных кабелей, так и для разъемов. Отверстия под разъемы типа Banana закрыты пластиковыми заглушками для соответствия электрическим стандартам, действующим в настоящее время в некоторых странах. При подключении разъемов типа Banana - извлеките заглушки, поддев их острым предметом.

Обязательно соблюдайте полярность АС и усилителя. Положительная клемма «+» должна быть подключена к соответствующей плюсовой клемме усилителя, а отрицательная клемма «-» - к отрицательной клемме (рис. А) Звуковая сцена и воспроизведение басовых нот будут искажены, при несоблюдении полярности.

Размещение

АС Chorus были разработаны для обеспечения максимально точного воспроизведения звука, независимо от того, используются они для музыки или домашнего кинотеатра. В целях повышения эффективности, обеспечения высокого качества прослушивания, звуковой сцены и тонального баланса, важно соблюдать следующие основные правила.

Точка прослушивания и точки установки пары фронтальных АС должны располагаться в вершинах воображаемого равностороннего треугольника. Тем не менее, можно изменить эти расстояния, чтобы найти компромисс в соответствии с конкретным помещением (рис. В).

Каждая пара АС должна быть расположена на одинаковой высоте от пола. Твитер должен быть на той же высоте, что и ухо слушателя, когда слушатель находится на своём основном месте прослушивания (рис.С). Не устанавливайте громкоговорители слишком близко к углам или стенам комнаты. Это вызовет нежелательный резонанс в помещении и искусственно увеличит уровень низких частот. Напротив, если уровень низких частот оказывается недостаточным, можно разместить АС ближе к стенам (рис. D). Поэкспериментируйте с расстоянием от задней и боковых стен до АС.

Оптимизация

Для получения наилучшего результата, используйте следующую формулу позиционирования: если А - это расстояние от центра передней панели до ближайшей стены или пола. В - расстояние от центра передней панели до пола, а С - расстояние до дальней стены ($A < B < C$), соотношение $B^2 = AC$ определяет идеальное положение АС.

Пример: 1:

Если центр передней панели находится на расстоянии 50 см от задней стены (А) и в 60 см над полом (В), то идеальное расстояние до боковой стены составит 72 см ($C = B^2 / A = 72$ см) (рис. E).

CHORUS™ 700 SERIE

Инструкция

8

Руководство пользователя

Качество звучания громкоговорителя Chorus сильно зависит от акустических свойств комнаты для прослушивания, места расположения АС и точки прослушивания. Эти факторы должны быть учтены для получения желаемого эффекта.

Если звуковая сцена нечеткая или находится не по центру, попробуйте пододвинуть АС ближе друг к другу. Резкий или агрессивный звук означает, что ваша комната для прослушивания, имеет, слишком много гладких или хорошо отражающих звук поверхностей. Старайтесь использовать любые поглощающие материалы (например, ковры, мягкую мебель, мягкие настенные покрытия, шторы ...) в сочетании с отражающими материалами для поглощения или рассеивания резонансов.

Если звук "плоский" или приглушенный, в комнате для прослушивания слишком много поглощающих материалов. Звук кажется закрытым, с узкой стереопанорамой. Постарайтесь найти оптимальный компромисс между поглощающими и отражающими материалами в вашей комнате для прослушивания.

Желательно чтобы стена обращенная к задней части АС состояла из отражающих звук материалов, чтобы звуковая сцена соответствовала громкости и ширине. Напротив, стена позади слушателя должна быть поглощающей, чтобы избежать отражений, нарушающих восприятие стереоэффекта и звуковой сцены. Эти отражения могут ограничивать ощущение глубины звуковой сцены. Мебель, такая как книжные полки, должна в идеале располагаться вдоль боковых стен, для рассеивания звуковых волн, предотвращения образования стоячих волн, и эффекта «порхающего эха» особенно в вокальном диапазоне.

Подбор комплекта акустических систем

АС Chorus предназначены для работы как со стереосистемами, так и с системами домашних кинотеатров. Если у вас уже есть пара АС Chorus и вы хотите иметь многоканальную систему или систему домашнего кинотеатра, крайне важно использовать тыловые АС, АС окружающего звучания и АС центрального канала из той же серии Chorus а также встраиваемые АС серии Focal 100 и Focal SUB 300P с динамиками Polyglass и TNV. Это единственно возможное условие для придания вашей системе ровного тонального баланса естественности и целостности воспроизведения трехмерных звуковых эффектов в комнате для прослушивания.

Размещение АС центрального канала

АС центрального канала должна быть расположен как можно ближе к экрану телевизора, чтобы обеспечить правильное позиционирование и реалистичное воспроизведение диалогов. Его можно разместить под экраном телевизора (рис. F).

Если используется стандартный проекционный экран, АС центрального канала должен быть расположен под экраном.

Если используется акустически прозрачный проекционный экран, АС центрального канала можно расположить за экраном (рис. G).

Тыловые и АС окружающего звучания

Микширование саундтрека для фильма или музыки, в многоканальном формате, является очень сложным и позволяет слушателю услышать широкий спектр специальных звуковых эффектов,

CHORUS™ 700 SERIE

Инструкция

9

которые требуют использования АС окружающего звучания. Чтобы получить реалистичную трехмерную звуковую сцену, расположение АС является решающим, даже когда имеются ограничения обусловленные особенностями помещения.

Для получения наилучшего результата, следует отметить следующие важные моменты.

Избегайте размещения АС окружающего звучания слишком далеко от точки прослушивания, в противном случае, восприятие звука будет искажено. Чтобы получить эффекты объемного звучания, с высокой звуковой достоверностью, мы рекомендуем Вам разместить АС окружающего звучания на боковых стенах с каждой стороны комнаты для прослушивания (рис. К, L).

Размещение Акустических систем

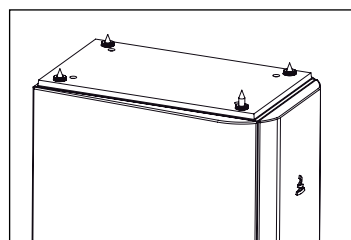
Использование схем размещения АС приведённых на рисунках К и L для систем 5.1 и 7.1, даст наилучший результат.

Подвес АС окружающего звучания SR 700 на настенный крепеж Polyfix

- Закрепите настенную часть кронштейна в нужном месте на стене. Используйте крепёж, подходящий для материала вашей стены.
- Если акустический кабель проложен в стене, проведите его через отверстие настенного кронштейна, как указано на рисунке I 1.
- Если акустический кабель подводится по стене, заправьте его под кронштейн, как указано на рисунке I 2.
- Совместите пластину на АС и настенный кронштейн, как указано на рисунке J.

Аксессуары

В комплект напольных акустических систем Chorus входят четыре шипа с резьбой которые могут быть должны быть вкручены в соответствующие резьбовые отверстия, расположенные на основании АС. Шипы обеспечивают лучшую устойчивость напольных АС, особенно если пол не идеально ровный и гладкий. Шипы регулируются по высоте. После регулировки высоты шипов не забудьте зафиксировать их контргайкой.



Меры предосторожности

Твитер TNV изготовлен из относительно мягкого алюминиево-магниевого сплава и обладает «памятью формы», которая позволяет ему быстро снова принимать свою первоначальную форму после небольших ударов. Однако мы советуем вам не снимать решетку динамика, чтобы защитить купол. Если поверхность купола повреждена, производительность твитера может ухудшиться.

Уход за АС достаточно прост и заключается только в чистке корпуса АС сухой тканью. Если корпус загрязнен, мы просто рекомендуем использовать влажную ткань.

Никогда не используйте какие-либо растворители, моющие средства, спирт или едкие продукты, чистящие средства или чистящий порошок для очистки поверхности АС.

Избегайте размещения АС рядом с источниками тепла.

CHORUS™ 700 SERIE

Инструкция

10

О усилителях

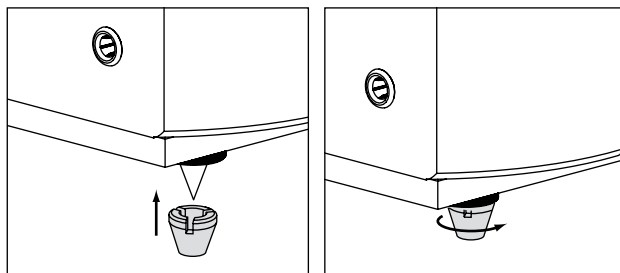
Вопреки расхожему мнению, мощному усилителю сложнее повредить АС чем маломощному. На самом деле, при использовании усилителя на мощности близкой к предельной, усилитель перегружается и выдаёт искажённый, клиппированный сигнал, что приводит к непоправимому повреждению твитера АС.

Мощностные и частотные характеристики АС Chorus достаточно хороши, чтобы подчеркнуть качество или слабые места усилителя, к которому они подключены. Позвольте консультанту авторизованного дилера Focal помочь вам сделать правильный выбор, соответствующий вашему вкусу и бюджету.

Кабели

Не стоит недооценивать важность кабеля: убедитесь, что вы выбрали соответствующее сечение длину и тип разъёма. Посоветуйтесь с вашим консультантом.

Установка защитных колпачков



CHORUS™ 700 SERIE

Инструкция

11

	Chorus 706	Chorus 716	Chorus 615
Тип	2-полосные полочные АС с фазоинвертором	2-полосные напольные АС с фазоинвертором	2-полосные напольные АС с фазоинвертором
Динамики	НЧ/СЧ динамик: 165 мм диффузор Polyglass ВЧ динамик: TNV2 25 мм вогнутый алюминиево-магниевый купол	НЧ динамик: 165 мм диффузор Polyglass НЧ/СЧ динамик: 165 мм диффузор Polyglass ВЧ динамик: TNV2 25 мм вогнутый алюминиево-магниевый купол	НЧ динамики (x2): 165 мм диффузор Polyglass СЧ динамик: 165 мм диффузор Polyglass ВЧ динамик: TNV2 25 мм вогнутый алюминиево-магниевый купол
Частотный диапазон (±3 дБ), Гц	55 - 28 000	50 - 28 000	49 - 28 000
Нижняя граничная частота (-6 дБ), Гц	47	41	39
Чувствительность, дБ	90	91,5	91,5
Номинальное сопротивление, Ом	8	8	8
Кроссовер, Гц	300 / 3000	300 / 3000	300 / 3000
Рекомендуемая мощность усилителя, Вт	25 - 120	40 - 200	40 - 250
Габариты (ВхШхГ), мм	390 x 220 x 263	950 x 221 x 310	990 x 222 x 345
Вес (для одной АС)	8,2	20,5	23,5

	Chorus 726	Chorus CC 700	Chorus SR 700
Тип	3-полосные напольные АС с фазоинвертором	2-полосная экранированная АС центрального канала, с закрытым корпусом	2-полосные АС для тыловых/боковых каналов, крепление Polyfix® с закрытым корпусом
Динамики	НЧ динамики (x2): 165 мм диффузор Polyglass СЧ динамик: 165 мм диффузор Polyglass ВЧ динамик: TNV2 25 мм вогнутый алюминиево-магниевый купол	НЧ/СЧ динамики (x2): 165 мм диффузор Polyglass ВЧ динамик: TNV2 25 мм вогнутый алюминиево-магниевый купол	НЧ/СЧ динамик: 165 мм диффузор Polyglass ВЧ динамик: TNV2 25 мм вогнутый алюминиево-магниевый купол
Частотный диапазон (±3 дБ), Гц	49 - 28 000	61 - 28 000	75 - 28 000
Нижняя граничная частота (-6 дБ), Гц	39	52	65
Чувствительность, дБ	91,5	91	90
Номинальное сопротивление, Ом	8	8	8
Кроссовер, Гц	300 / 3000	3000	3000
Рекомендуемая мощность	40 - 250	25 - 200	25 - 100
Габариты (ВхШхГ), мм	990 x 222 x 345	185 x 491 x 195	295 x 398 x 149
Вес (для одной АС), кг	23,5	7,5	4,7

CHORUS™ 700 SERIE

Инструкция

12

Правильная утилизация продукта.

Данная маркировка указывает на то, что в пределах ЕС этот продукт не может утилизироваться вместе с бытовым мусором. В целях предотвращения загрязнения окружающей среды и нанесения ущерба здоровью человека утилизируйте продукт должным образом, позволяющим произвести его повторную переработку. Для того чтобы вернуть бывшее в употреблении устройство, используйте системы возврата и сбора сырья либо обратитесь в пункт розничной торговли, в котором вы приобретали продукт, для организации повторной переработки с соблюдением всех норм безопасности.

