



# PARTYBOX 310



РУКОВОДСТВО ПОЛЬЗОВАТЕЛЯ

## ВАЖНАЯ ИНФОРМАЦИЯ ПО ТЕХНИКЕ БЕЗОПАСНОСТИ

### Для всех продуктов:

1. Ознакомьтесь с этими инструкциями.
2. Сохраните эти инструкции.
3. Обращайте внимание на все предупреждения.
4. Соблюдайте все инструкции.
5. Не закрывайте вентиляционные отверстия. Устанавливайте аппаратуру в соответствии с инструкциями производителя.
6. Не устанавливайте аппаратуру поблизости от источников высокой температуры, таких как нагреватели, отопительные приборы, печи и другое оборудование (в том числе усилители), создающее тепло.
7. Всегда используйте поляризованный штекер/штекер с заземлением, т.к. это необходимо для обеспечения безопасности. У поляризованного штекера имеются две лопасти, одна из которых шире другой, поэтому его можно вставить в розетку только в правильном положении. У штекера с заземлением две лопасти и заземлительный штырь. Более широкая лопасть/третий штырь служат для обеспечения безопасности. Если штекер невозможно вставить в электрическую розетку, обратитесь к электрику относительно возможности замены розетки устаревшей модели.
8. Примите меры по защите силового кабеля от физического воздействия, не следует ходить по нему и сжимать его, особенно поблизости от штекеров, розеток и точек входа проводов в аппаратуру.
9. Используйте только дополнения/аксессуары, указанные производителем.
10. Используйте исключительно тележку, стойку, треногу, кронштейн или стол, указанные производителем или входящие в комплект продажи аппаратуры. При использовании тележки проявляйте осторожность при перемещении аппаратуры на тележке, чтобы избежать травм в результате ее перекидывания.
11. Извлекайте штекер от аппаратуры из розетки во время грозы или в случае, когда планируется длительное время не использовать аппаратуру.
12. Чтобы полностью отсоединить аппаратуру от источника переменного тока, извлеките штепсель шнура питания из электрической розетки.
13. Обеспечивайте доступность штепселя шнура питания.
14. Не следует подвергать аккумуляторы воздействию источников высокой температуры, таких как солнечный свет, огонь и т.п.
15. Аппаратура предназначена исключительно для использования с кабелем питания/зарядным кабелем, предоставленным производителем.



### ВНИМАНИЕ!

**ОПАСНОСТЬ ПОРАЖЕНИЯ ЭЛЕКТРИЧЕСКИМ ТОКОМ. НЕ ВСКРЫВАТЬ.**



СИМВОЛ МОЛНИИ В РАВНОСТОРОННЕМ ТРЕУГОЛЬНИКЕ ПРЕДУПРЕЖДАЕТ ПОЛЬЗОВАТЕЛЕЙ О НАЛИЧИИ НЕИЗОЛИРОВАННОГО ОПАСНОГО НАПРЯЖЕНИЯ ВНУТРИ ИЗДЕЛИЯ, ДОСТАТОЧНО ВЫСОКОГО, ЧТОБЫ ПРЕДСТАВЛЯТЬ РИСК НАНЕСЕНИЯ ТРАВМЫ.



ВОСКЛИЦАТЕЛЬНЫЙ ЗНАК В РАВНОСТОРОННЕМ ТРЕУГОЛЬНИКЕ СЛУЖИТ ПРЕДУПРЕЖДЕНИЕМ ДЛЯ ПОЛЬЗОВАТЕЛЯ О НАЛИЧИИ ВАЖНЫХ ИНСТРУКЦИЙ ПО ЭКСПЛУАТАЦИИ И ТЕХНИЧЕСКОМУ ОБСЛУЖИВАНИЮ (РЕМОНТУ) В СОПРОВОДИТЕЛЬНОЙ ДОКУМЕНТАЦИИ.

**ВНИМАНИЕ:** В ЦЕЛЯХ СНИЖЕНИЯ РИСКА ПОЖАРА ИЛИ ПОРАЖЕНИЯ ЭЛЕКТРИЧЕСКИМ ТОКОМ НЕ ПОДВЕРГАЙТЕ ЭТО УСТРОЙСТВО ВОЗДЕЙСТВИЮ ДОЖДЯ ИЛИ ВЛАГИ.

### Заявление о соответствии требованиям FCC (США) и IC (Министерства промышленности Канады) (только для пользователей США и Канады)

Данное устройство соответствует части 15 правил FCC (Федеральной комиссии связи США). При эксплуатации устройства должны выполняться два условия: (1) Данное устройство не должно создавать вредных помех и (2) данное устройство должно выдерживать воздействие любых помех, в том числе и тех, которые могут привести к его неправильному функционированию.

### CAN ICES-3(B)/NMB-3(B)

### Заявление Федеральной комиссии по связи США об электромагнитных помехах

Данное оборудование прошло тестирование, оно соответствует требованиям к цифровому оборудованию класса В, предъявляемым Частью 15 Правил Федеральной комиссии по связи США (FCC). Данные требования разработаны с целью обеспечить разумно обоснованную защиту от вредных помех при установке в жилых помещениях. Данное оборудование создает, использует и может излучать энергию в радиочастотном диапазоне и в случае установки и использования с нарушением инструкций может оказывать вредное воздействие на радиосвязь. Однако нет гарантии, что и при правильном использовании помехи не возникнут. Если данное оборудование оказывает отрицательное воздействие на прием радио- и телевизионного сигнала (это можно определить, выключив и включив оборудование), пользователь может попытаться устранить это воздействие следующим образом:

- изменить ориентацию или положение принимающей антенны;
- увеличить расстояние между оборудованием и приемником;
- подключить оборудование к сети электропитания, отличающейся от той, в которую включен приемник;
- обратиться за консультацией к продавцу или опытному специалисту по радио/телевизионному оборудованию.

**Внимание!** Изменения или модификации, не одобренные явным образом компанией HARMAN, могут привести к аннулированию права пользователя эксплуатировать аппаратуру.

### Для продуктов, передающих РЧ-энергию:

### ИНФОРМАЦИЯ FCC (США) И МИНИСТЕРСТВА ПРОМЫШЛЕННОСТИ КАНАДЫ ДЛЯ ПОЛЬЗОВАТЕЛЕЙ

Данное устройство соответствует требованиям, установленным Частью 15 Правил Федеральной комиссии по связи США (FCC), и стандартам RSS относительно безлицензионного оборудования, установленным Министерством промышленности Канады. При эксплуатации устройства должны выполняться два условия: (1) Данное устройство не должно порождать вредные помехи; (2) данное устройство должно принимать все поступающие помехи, в том числе помехи, которые могут вызывать ненадлежащее функционирование устройства.

### Заявление о воздействии излучения согласно стандартам FCC/Министерства промышленности Канады (IC)

Данное оборудование соответствует лимитам воздействия согласно стандартам FCC/IC RSS-102, установленным для неконтролируемого окружения.

### Предупреждение FCC:

Радары высокой мощности являются основными пользователями диапазонов частот от 5,25 до 5,35 ГГц и от 5,65 до 5,85 ГГц. Эти радарные станции могут создавать помехи для устройства или вызывать его повреждение. Для данного беспроводного оборудования не предусмотрены средства управления конфигурацией, позволяющие изменить рабочую частоту за пределами разрешений, предоставленных согласно части 15.407 правил FCC.

### Предупреждение IC:

Пользователю следует принять во внимание следующее:

(i) Устройство для работы в диапазоне частот от 5150 до 5250 МГц предназначено исключительно для использования в помещении, т.к. это позволяет уменьшить потенциальные помехи для мобильных спутниковых систем, работающих на том же канале; (ii) максимальное усиление антенны, разрешенное для устройств, работающих в диапазонах 5250-5350 МГц и 5470-5725 МГц, соответствует ограничениям, налагаемым ЭИИМ; (iii) максимальное усиление антенны, разрешенное для устройств, работающих в диапазоне 5725-5825 МГц, соответствует налагаемому ЭИИМ ограничениям, заданным для работы по протоколу «точка-точка» и не по протоколу «точка-точка» соответственно. Пользователям также следует принять во внимание, что радары высокой мощности являются основными (приоритетными) пользователями диапазонов 5250-5350 МГц и 5650-5850 МГц и что такие радары могут вызывать помехи для устройств LE-LAN и их повреждение.

### Воздействие РЧ-полей (RSS-102) на людей

Компьютеры используют интегральные антенны с малым усилением, которые не создают РЧ-поле, выходящее за рамки ограничений, установленных министерством здравоохранения Канады в отношении воздействия на людей; для получения дополнительных сведений ознакомьтесь с Кодексом безопасности 6 на веб-сайте министерства здравоохранения Канады по адресу <http://www.hc-sc.gc.ca/>

Энергия, излучаемая антеннами, подключенными к беспроводным адаптерам, соответствует ограничениям, установленным IC для воздействия радиочастот (IC RSS-102, пункт 5, параграф 4). Испытания на удельную мощность поглощения (SAR) проводятся с использованием рекомендуемых рабочих позиций, принятых FCC/RSS, с максимальной мощностью передачи частот устройством, расположенным на расстоянии от тела человека. Несоблюдение перечисленных выше ограничений может привести к нарушению рекомендаций FCC по воздействию радиочастот.

**Ограничение на использование:** Обращаем внимание пользователей, что на территории Франции эксплуатация ограничивается использованием в помещении в диапазоне частот 5150-5350 МГц.

### Для продуктов с приемниками радиочастот, которые могут использовать внешнюю антенну (ТОЛЬКО ДЛЯ США):

#### Заземление CATV (кабельного телевидения) или антенны

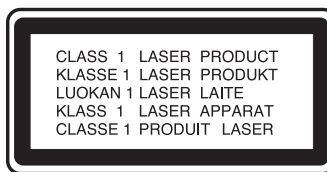
Если к данному устройству подключена внешняя антенна или кабельная система, обеспечьте их заземление, чтобы до определенной степени защитить оборудование от скачков

напряжения и электростатических зарядов. В Разделе 810 Национального электротехнического кодекса США (NEC), ANSI/NFPA № 700-1984, содержится информация относительно правильного заземления антенной мачты и опорной конструкции, заземления вводного провода разрядного устройства антенны, заземляющих проводников, расположения разрядного устройства антенны, подключения к заземляющим электродам и требований по электроду.

### Примечание для установщика кабельного телевидения

Настоящим обращаем внимание установщика системы кабельного телевидения на статью 820-40 NEC, в которой приведены нормы заземления и, в частности, требование устанавливать его как можно ближе к точке ввода кабеля.

**Внимание!** Данный продукт использует лазерную систему. Для предотвращения прямого воздействия лазера не открывайте корпус ящика и не отключайте защитные механизмы, служащие для обеспечения безопасности пользователя. НЕ НАВОДИТЕ ЛАЗЕРНЫЙ ЛУЧ НА ГЛАЗА. Чтобы обеспечить надлежащее пользование продуктом, внимательно прочтите руководство пользователя и сохраните его для использования в будущем. При необходимости в техническом обслуживании или ремонте устройства обращайтесь в местный сервисный центр JBL. Привлекайте для технического обслуживания исключительно квалифицированных специалистов.



### ДЛЯ ВСЕХ СТРАН ЕС

#### Для продуктов, выводящих звук Предотвращение потери слуха



**Внимание!** Если наушники в течение продолжительного времени использовать на высоком уровне громкости, возможна необратимая потеря слуха.

Для Франции продукты прошли тестирование на соответствие требованиям к уровню звукового давления, изложенным в соответствующем стандарте NF EN 50332 L.5232-1.

#### Примечание.

- Во избежание возможной потери слуха не слушайте музыку на высоких уровнях громкости в течение длительного периода.

### Уведомление о директиве WEEE

Директива по утилизации электрического оборудования (WEEE), вступившая в силу в качестве закона ЕС 14 февраля 2014 года, вызвала масштабные изменения в процедурах переработки электрического оборудования после завершения его использования.

Назначение данной директивы – прежде всего предотвращение ненадлежащей утилизации электрического и электронного оборудования, а также содействие повторному использованию, переработке и другим формам восстановления отработанных материалов с целью уменьшения количества отходов.

Логотип WEEE на изделии или его коробке, указывающий на необходимость в особом сборе электрического и электронного оборудования, представляет собой перечеркнутое мусорное ведро на колесиках (см. ниже).



Запрещается утилизировать данное изделие, выбрасывая его вместе с другими бытовыми отходами. Вы должны утилизировать все электрическое и электронное оборудование, свозя его в указанное место сбора отработанного оборудования, которое содержит опасные материалы. Особые процедуры сбора и восстановления отработанного электрического и электронного оборудования способствуют сохранению природных ресурсов. Для получения сведений об утилизации и точках сбора отработанного оборудования обращайтесь в местные органы власти, службу утилизации бытовых отходов, торговое предприятие, в котором вы приобрели оборудование, или к производителю оборудования.

### Соответствие RoHS

Данное изделие соответствует положениям директивы 2011/65/EU Европарламента и Совета Европы от 8 июня 2011 года по ограничениям на использование определенных опасных материалов в электрическом и электронном оборудовании (RoHS).

### Для продуктов, включающих аккумуляторы

#### Директива ЕС об аккумуляторах 2013/56/EU

1 июля 2015 года в силу вступила новая директива 2013/56/EU о батареях и аккумуляторах, заменившая директиву, которая действовала ранее. Эта директива распространяется на все типы батарей и аккумуляторов (AA, AAA, батареи-таблетки, наборы перезаряжаемых аккумуляторов), в том числе аккумуляторы, входящие в состав различных аппаратов (кроме аппаратуры военного, медицинского и энергетического назначения). Данная директива формулирует правила сбора, обращения, переработки и утилизации аккумуляторов и предназначена для ограничения использования определенных опасных веществ и для уменьшения негативного влияния на окружающую среду аккумуляторов и всех участников их цепочки поставок.

#### Инструкции для пользователей относительно извлечения, переработки и утилизации аккумуляторов

Процедура извлечения аккумуляторов из аппаратуры или пульта ДУ является обратной процедуре вставки аккумуляторов, описанной в руководстве пользователя. Для продуктов со встроенным аккумулятором, действующим в течение всех жизненного цикла продукта, извлечение аккумулятора пользователем не предполагается. В этом случае при необходимости замены аккумулятора данная процедура должна выполняться уполномоченными сервисными центрами. В Европейском Союзе и других регионах выбрасывать любые батареи в бытовые отходы незаконно. Все батареи следует утилизировать экологически рациональным способом. Свяжитесь с местными службами по утилизации отходов для получения информации об экологически рациональных способах сбора, переработки и утилизации использованных батарей.

**ПРЕДУПРЕЖДЕНИЕ.** При неправильной установке аккумулятора возникает опасность взрыва. Чтобы уменьшить риск пожара или ожогов, не разбирайте, не раздавливайте, не прокалывайте аккумуляторы, не удаляйте с них внешний контакт, не подвергайте

их воздействию температур выше 60°C (140°F) и не бросайте их в огонь или воду. Заменяйте аккумуляторы только аккумуляторами указанного типа. Символ, означающий «отдельный сбор» для всех батарей и аккумуляторов, представляет собой изображенный ниже перечеркнутый бак на колесиках:



В случае батарей, аккумуляторов и батарей-таблеток, содержащих более 0,0005% ртути, более 0,002% кадмия или более 0,004% свинца, на батарее наносится химический символ для соответствующего металла: Hg, Cd или Pb. См. символ ниже:



Hg



Cd



Pb

**ПРЕДУПРЕЖДЕНИЕ.** НЕ ПРОГЛАТЫВАЙТЕ БАТАРЕИ: ОПАСНОСТЬ ХИМИЧЕСКОГО ОЖОГА [входит в комплект поставки пульта] Данный продукт содержит батарею-таблетку. При проглатывании батареи-таблетки она может в течение 2 часов вызывать сильные внутренние ожоги, которые могут привести к смерти. Держите новые и использованные аккумуляторы в местах, недоступных для детей. Если вы предполагаете, что батареи могли быть проглочены или оказаться внутри организма, незамедлительно обратитесь за медицинской помощью.

### Для всех продуктов, за исключением беспроводных:

Компания HARMAN International настоящим заявляет, что это оборудование соответствует требованиям директивы об электромагнитной совместимости 2014/30/EU (EMC) и директивы о низковольтном оборудовании 2014/35/EU. Просмотреть декларацию о соответствии можно в разделе поддержки на нашем веб-сайте, доступном по адресу [www.jbl.com](http://www.jbl.com).

### Для всех беспроводных продуктов:

Настоящим компания HARMAN International заявляет, что данное оборудование соответствует ключевым требованиям и прочим значимым положениям директивы 2014/53/EU. Просмотреть декларацию о соответствии можно в разделе поддержки на нашем веб-сайте, доступном по адресу [www.jbl.com](http://www.jbl.com).

## ПРЕДУПРЕЖДЕНИЕ ОБ ЭПИЛЕПТИЧЕСКИХ ПРИПАДКАХ

**У некоторых людей под воздействием мигающего света могут возникать эпилептические припадки.**

## Меры предосторожности

### Меры предосторожности при установке на стойку

#### **Соблюдайте инструкции и рекомендации по мере предосторожности от производителя стойки для колонки.**

Конструкция данной колонки включает 36-мм паз для установки на стойки-треноги или на штангу над сабвуферами. При использовании стоек или штанг соблюдайте следующие меры предосторожности:

- Проверьте технические характеристики стойки или штанги, чтобы убедиться, что оборудование рассчитано на вес колонки. Соблюдайте все меры предосторожности, приведенные производителем.
- Убедитесь, что стойка (или сабвуфер/штанга) находится на плоской, горизонтальной и надежной поверхности, а также всегда полностью выдвигайте ножки стоек типа «тренога». Размещайте стойку таким образом, чтобы исключить опасность споткнуться о ее ножки.
- Используйте эту напольную стойку исключительно на плоской надежной поверхности. После того как вы установили и отрегулировали опору (выдвинутую ножку), тщательно затяните винты и вставьте дополнительный фиксатор. После установки колонки на стойку проверьте ее устойчивость: При наклоне на 10 градусов (относительно поверхности) в любом направлении колонка не должна опрокидываться. При необходимости уменьшите высоту колонки и увеличьте основу стойки.
- Прокладывайте провода таким образом, чтобы исполнители, технический персонал и слушатели не цеплялись за них, т.к. это может привести к опрокидыванию колонки.
- Осматривайте стойку (штангу и соответствующее оборудование) перед каждым использованием и не используйте оборудование с изношенными, поврежденными или недостающими компонентами.
- Не пытайтесь поместить на стойку или штангу сразу несколько колонок серии PartyBox.
- Проявляйте осторожность при использовании колонок вне помещения, особенно в местах с возможным сильным ветром. Возможно, стоит положить дополнительный вес (напр., мешки с песком) на основу стойки для повышения устойчивости. Не крепите плакаты и подобные предметы к частям системы колонок. Они могут выполнять роль паруса и вызывать опрокидывание системы.
- Если вы сомневаетесь, что сможете в одиночку справиться с весом колонки, попросите другого человека помочь установить ее на стойку-треногу или штангу.

# СОДЕРЖАНИЕ

---

<b>ВАЖНАЯ ИНФОРМАЦИЯ ПО ТЕХНИКЕ БЕЗОПАСНОСТИ</b>	<b>2</b>
--	----------

---

<b>1. ВВЕДЕНИЕ</b>	<b>7</b>
--------------------	----------

---

<b>2. КОМПЛЕКТАЦИЯ</b>	<b>7</b>
------------------------	----------

---

<b>3. КРАТКОЕ ОПИСАНИЕ ПРОДУКТА</b>	<b>8</b>
-------------------------------------	----------

3.1 ВЕРХНЯЯ ПАНЕЛЬ	8
--------------------	---

3.2 ЗАДНЯЯ ПАНЕЛЬ:	9
--------------------	---

---

<b>4. РАЗМЕЩЕНИЕ</b>	<b>9</b>
----------------------	----------

---

<b>5. ПИТАНИЕ ВКЛЮЧЕНО</b>	<b>10</b>
----------------------------	-----------

---

<b>6. ЭКСПЛУАТАЦИЯ КОЛОНКИ PARTYBOX</b>	<b>11</b>
---	-----------

6.1 СОЕДИНЕНИЕ С ПОМОЩЬЮ BLUETOOTH	11
------------------------------------	----

6.2 USB-СОЕДИНЕНИЕ	11
--------------------	----

6.3 УПРАВЛЕНИЕ МУЗЫКОЙ	12
------------------------	----

6.4 ПОДКЛЮЧЕНИЕ AUX	12
---------------------	----

6.5 МИКШИРОВАНИЕ ЗВУКА С МИКРОФОНОМ И/ИЛИ ГИТАРОЙ	12
---	----

6.6 ПОДЗАРЯДКА МОБИЛЬНОГО УСТРОЙСТВА	13
--------------------------------------	----

---

<b>7. ПЕРЕНОСКА КОЛОНКИ PARTYBOX</b>	<b>14</b>
--------------------------------------	-----------

---

<b>8. УСТАНОВКА КОЛОНКИ PARTYBOX НА ШТАНГУ</b>	<b>14</b>
--	-----------

---

<b>9. ДОПОЛНИТЕЛЬНЫЕ ВОЗМОЖНОСТИ</b>	<b>15</b>
--------------------------------------	-----------

9.1 ПРИЛОЖЕНИЕ JBL PARTYBOX	15
-----------------------------	----

9.2 СВЕТОВОЙ ЭФФЕКТ	15
---------------------	----

9.3 ЗВУКОВОЙ ЭФФЕКТ	15
---------------------	----

9.4 РЕЖИМ TWS	15
---------------	----

9.5 ПОСЛЕДОВАТЕЛЬНОЕ ПОДКЛЮЧЕНИЕ	15
----------------------------------	----

9.6 СБРОС ДО ЗАВОДСКИХ НАСТРОЕК	15
---------------------------------	----

9.7 IPX4	16
----------	----

---

<b>10. ТЕХНИЧЕСКИЕ ХАРАКТЕРИСТИКИ</b>	<b>16</b>
---------------------------------------	-----------

---

<b>11. УСТРАНЕНИЕ НЕПОЛАДОК</b>	<b>17</b>
---------------------------------	-----------

---

<b>12. СООТВЕТСТВИЕ НОРМАТИВНЫМ ТРЕБОВАНИЯМ</b>	<b>18</b>
---	-----------

---

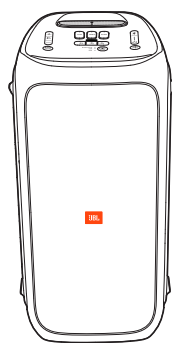
<b>13. ТОВАРНЫЙ ЗНАК</b>	<b>18</b>
--------------------------	-----------

## 1. ВВЕДЕНИЕ

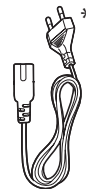
Поздравляем с покупкой! Настоящее руководство содержит сведения о колонке **PARTYBOX 310**. Мы призываем вас прочитать данное руководство с описанием изделия и пошаговыми инструкциями, которые помогут вам выполнить настройку и начать работу. Прочтите и изучите все инструкции по технике безопасности перед использованием продукта.

По любым вопросам, касающимся данных устройств, их установки или эксплуатации, обращайтесь к продавцу или в службу поддержки пользователей, либо посетите наш веб-сайт: [www.jbl.com](http://www.jbl.com).

## 2. КОМПЛЕКТАЦИЯ



①



②



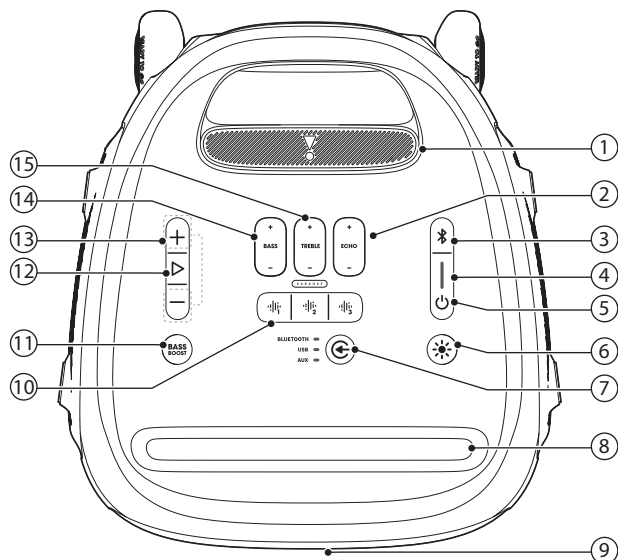
③

- 1) Основной блок
- 2) Электрический шнур\*
- 3) Краткое руководство, паспорт безопасности, гарантийный талон

\*Длина шнура питания и тип розетки зависят от региона.

## 3. КРАТКОЕ ОПИСАНИЕ ПРОДУКТА

### 3.1 Верхняя панель



**1) Телескопическая рукоятка**

**2) - ECHO +**

- Изменяет уровень эха.

**3) ✖**

- Нажмите для перехода в режим сопряжения по Bluetooth.
- Нажмите и удерживайте дольше 10 секунд для удаления из памяти всех сопряженных устройств.

**4) Индикатор уровня заряда**

**5) ⏻**

- Включает или выключает питание.

**6) ✨**

- Нажимайте для переключения между различными схемами подсветки.
- Удерживайте более 2 секунд, чтобы включить или выключить стробоскоп.

**7) 🎧**

- Выберите источник звука: BLUETOOTH, USB, или AUX.

**8) Место для мобильного устройства**

**9) Светодиодное кольцо**

**10) 🎵 | 🎵<sub>2</sub> | 🎵<sub>3</sub>**

- Выберите специальный звуковой эффект, например труба, хлопки, скретч.

**11) BASS BOOST**

- Усиливает уровень низких частот: уровень 1, уровень 2 или выкл.

**12) ▶**

- Воспроизведение/пауза.

**13) + / -**

- Регулирует основную громкость.

**14) - BASS +**

- Изменяет уровень низких частот.

**15) - TREBLE +**

- Изменяет уровень высоких частот.

**Внимание!**

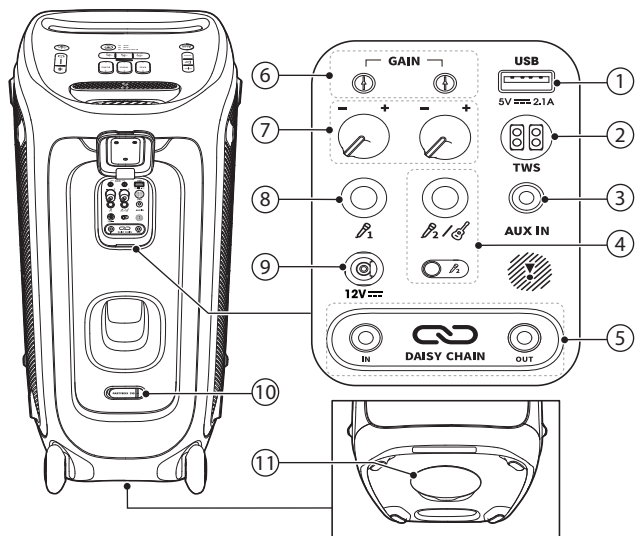
- Не смотрите прямо на светоизлучающие элементы, когда подсветка колонки включена.

**Состояние индикатора**

⏻	<input type="radio"/> Непрерывный белый	Питание включено
	<input checked="" type="radio"/> Непрерывный желтый	Режим ожидания
	<input type="radio"/> Не горит	Питание выключено
✖	<input checked="" type="radio"/> Часто мигающий белый	Выполняется сопряжение
	<input type="radio"/> Белый (не мигает)	Подключение установлено
	<input type="radio"/> Не горит	Не подключено
BASS BOOST	<input type="radio"/> Непрерывный белый	Уровень 1 Уровень 2
	<input type="radio"/> Не горит	Не горит
🔋	<input checked="" type="radio"/> Часто мигающий красный	Аккумулятор разряжен
	<input checked="" type="radio"/> Редко мигающий белый	Зарядка
	<input type="radio"/> Непрерывный белый	Колонка полностью заряжена, когда вся световая полоса начинает гореть немигающим белым светом.



### 3.2 Задняя панель:



#### 1) USB

- Подключение USB-накопителя.
- Служит для подзарядки мобильного устройства.

#### 2) TWS

- Нажмите для входа в режим сопряжения True Wireless Stereo (TWS).

#### 3) AUX IN

- Можно подключиться к внешнему аудиоустройству с помощью 3,5-мм аудиокабеля (не входит в комплект).

#### 4)

- Подключение к микрофону или гитаре.

#### 5) IN/OUT

- Шлейфовое подключение нескольких колонок PARTYBOX через 3,5-мм аудиокабели (не прилагаются).

#### 6) Элементы управления GAIN

- Отрегулируйте усиление соответствующего микрофонного или гитарного входа.

#### 7) Громкость микрофона/гитары

- Отрегулируйте громкость соответствующего микрофона/гитары (если подключено).

#### 8)

- Подключение к микрофону.

#### 9) 12V

- Подключение к источнику постоянного тока 12 В.

#### 10) AC

- Подключение к электросети.

#### 11) УСТАНОВКА КОЛОНКИ PARTYBOX НА ШТАНГУ

## 4. РАЗМЕЩЕНИЕ

### Внимание!

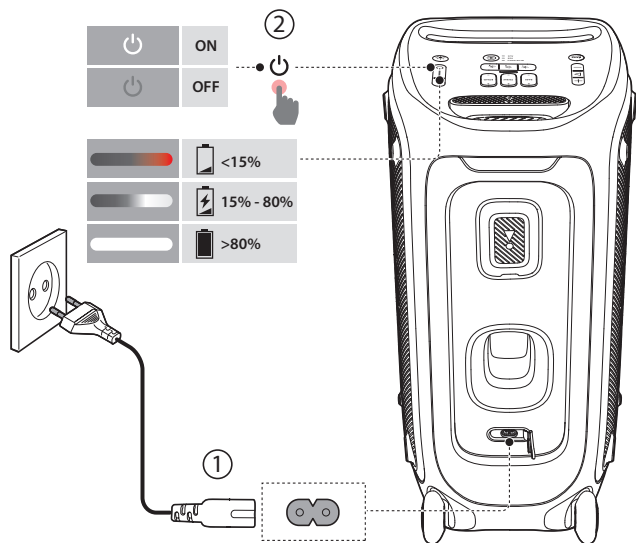
- Не садитесь, не опирайтесь на колонку и не толкайте ее в сторону, чтобы избежать опрокидывания и возможных повреждений.


Установите колонку на ровную устойчивую поверхность резиновыми ножками вниз.

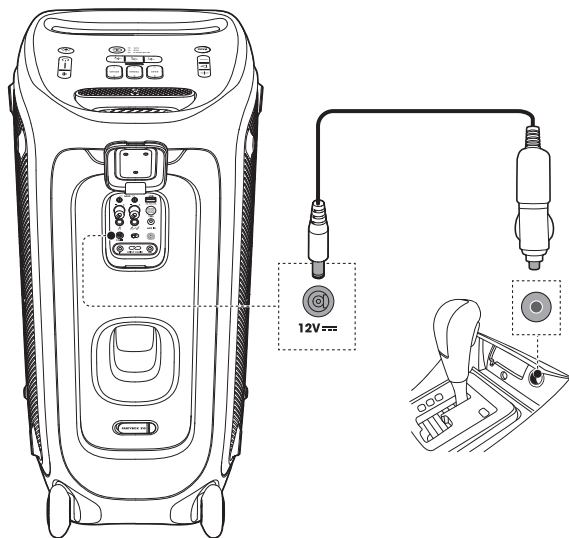
## 5. ПИТАНИЕ ВКЛЮЧЕНО

### Предупреждения


- Используйте только поставляемые кабели питания.
- Питание колонки может осуществляться либо от электросети / источника постоянного тока, либо от встроенного аккумулятора.



1. Служит для подключения к электросети.
    - Чтобы использовать аккумулятор, отключите питание переменного или постоянного тока после подзарядки колонки.
  2. Нажмите  для включения питания.
- Во время шага 1 вы также можете подключить питание постоянного тока с помощью кабеля прикуривателя (продается отдельно): 46-ADT500-XX1 (США); 46-ADT502-XX1 (страны помимо США).



### Советы

- Для увеличения срока службы встроенного аккумулятора, полностью зарядите колонку перед первым использованием.
- Уровень заряда аккумулятора может быть проверен нажатием любой кнопки на колонке.
- Колонка самостоятельно переходит в режим ожидания через 20 минут бездействия. Нажатие  на колонке возвращает ее в обычный режим.

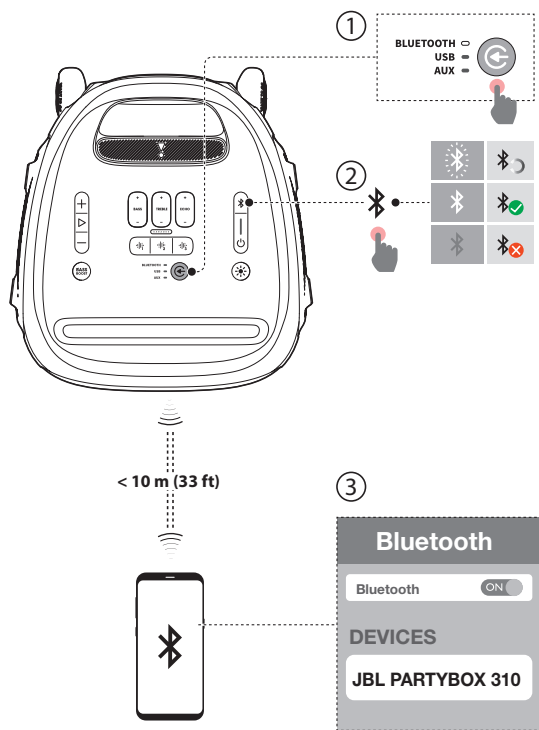
## 6. ЭКСПЛУАТАЦИЯ КОЛОНКИ PARTYBOX

**Примечания:**

- Одновременно может воспроизводиться только один источник звука. Приоритетность установлена в следующем порядке: USB -> BLUETOOTH -> AUX.
- Включение источника с более высоким приоритетом всегда перебивает источник с более низким приоритетом.
- Для включения источника с меньшим приоритетом сначала остановите источник с более высоким приоритетом.

### 6.1 Соединение с помощью Bluetooth

Колонка может использоваться со смартфоном или планшетом, имеющими функцию Bluetooth.



1. Переключение на источник BLUETOOTH.
2. Нажмите на колонке для входа в режим сопряжения по Bluetooth.
3. Выберите «JBL PARTYBOX 310» на вашем устройстве Bluetooth для подключения.
4. После успешного подключения можно вести потоковую передачу аудиосигнала с устройства Bluetooth на колонку.

**Примечания:**

- Колонка в состоянии запомнить до 8 сопряженных устройств. Девятое сопряженное устройство заменит в памяти первое.
- Если для подключения к устройству Bluetooth запрашивается PIN-код, введите «0000».
- На качество связи по Bluetooth могут влиять расстояние между колонкой и устройством Bluetooth, а также условия эксплуатации.

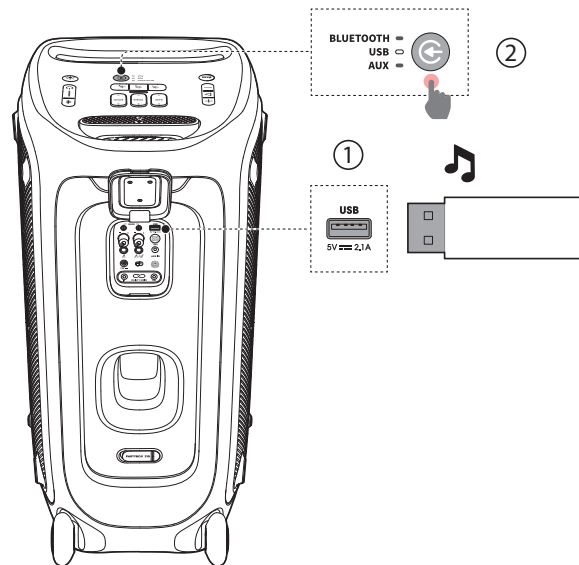
**Чтобы отключить Bluetooth-устройство:**

- Выключите колонку, или
- отключите Bluetooth на устройстве.

**Для повторного подключения устройства с Bluetooth:**

- При включении колонки в следующий раз она автоматически попытается соединиться с последним подключенным устройством;
- Если этого не произошло, выберите «JBL PARTYBOX 310» на вашем устройстве Bluetooth для подключения.

### 6.2 USB-соединение



1. Вставьте в USB-порт на колонке разъем накопителя с воспроизводимым аудиоматериалом.
2. Переключение на источник USB.  
→ Воспроизведение начнется автоматически.

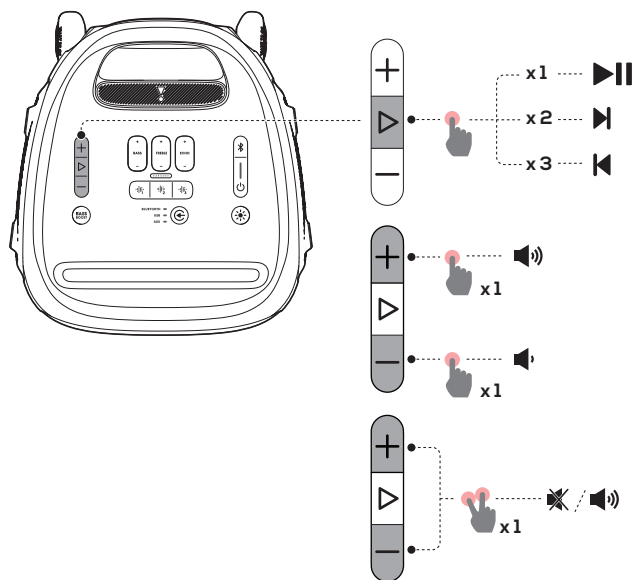
**Подсказка:**

- Колонка воспроизводит аудиофайлы на USB-накопителе, начиная от корневого каталога и заканчивая подкаталогами последнего уровня, в алфавитном порядке. В каталогах поддерживается до 8 иерархических уровней.

**Поддерживаемые аудио-форматы**

Расширение	Кодек	Частота дискретизации	Скорость битового потока
WAVE	PCM	44,1 кГц ~ 192 кГц	< 5 Мбит/с
	LPCM	44,1 кГц ~ 192 кГц	< 5 Мбит/с
	IMA_ADPCM	44,1 кГц ~ 192 кГц	< 5 Мбит/с
	MPEG	44,1 кГц ~ 192 кГц	< 5 Мбит/с
	MULAW	44,1 кГц ~ 192 кГц	< 5 Мбит/с
MP3	MPEG1, слой 1/2/3	32 кГц ~ 48 кГц	32 кБайт/с ~ 320 кБайт/с
	MPEG2, слой 1/2/3	16 кГц ~ 24 кГц	8 кБайт/с ~ 160 кБайт/с
	MPEG2.5, слой 3	8 кГц ~ 12 кГц	8 кБайт/с ~ 160 кБайт/с
WMA		≤ 320 кбит/с	8 кБайт/с ~ 48 кБайт/с

## 6.3 Управление музыкой

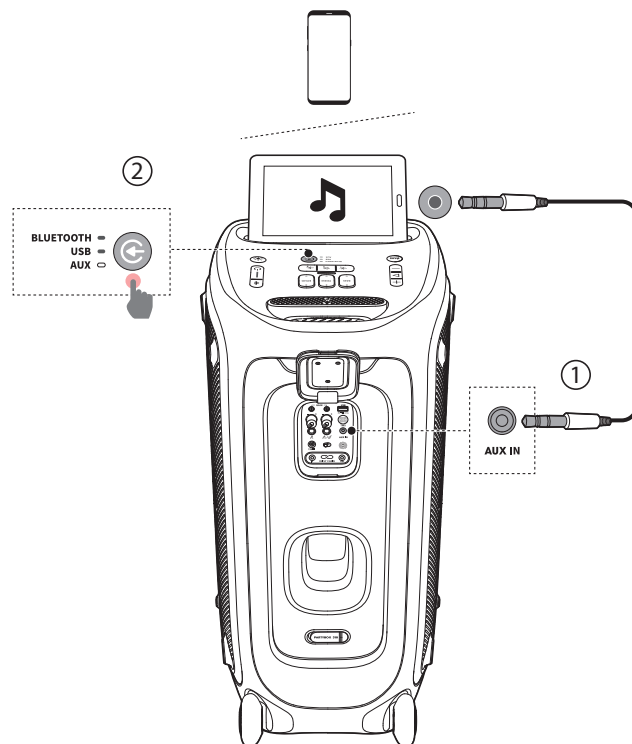


- Нажмите ▷ один раз, чтобы приостановить или возобновить воспроизведение.
- Нажмите ▷ два раза, чтобы пропустить текущую запись и перейти к следующей композиции.
- Нажмите ▷ три раза, чтобы пропустить текущую запись и перейти к предыдущей композиции.
- Нажимайте +/- для увеличения/уменьшения основной громкости.
- Удерживайте кнопки + и -, нажав их одновременно, чтобы выключить или включить звук.
- Нажмите кнопку **BASS BOOST**, чтобы увеличить уровень низких частот: уровень 1, уровень 2 или выкл.

### Примечание.

- В режиме AUX функция, позволяющая пропустить композицию, недоступна.

## 6.4 Подключение AUX



1. Служит для подключения внешнего аудиоустройства к колонке с помощью 3,5-мм аудиокабеля (не входит в комплект).
2. Переключение на источник AUX.
3. Позволяет начать воспроизведение на внешнем устройстве.

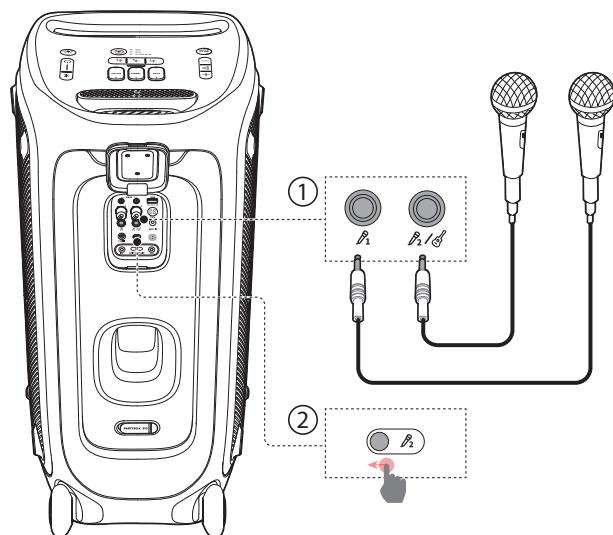
## 6.5 Микширование звука с микрофоном и/или гитарой

Если у вас есть микрофон или электрогитара (не входит в комплект), можно микшировать их звук с источником аудио.

### Примечания:

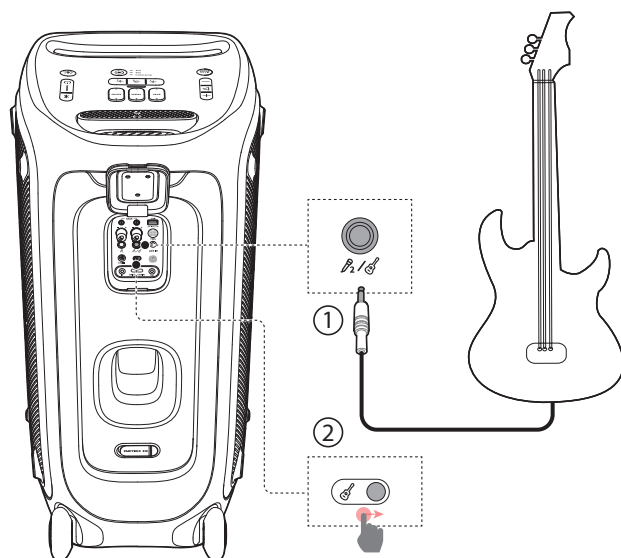
- Перед тем как подключить/отключить гитару или микрофон, всегда ставьте их громкость на минимум.
- Всегда отключайте гитару или микрофон, когда не пользуетесь ими.

### 6.5.1 Подключение микрофона



1. Подключите микрофон к разъему  $\text{MIC}$  или  $\text{GUITAR}$ .
2. При подключении микрофона к разъему  $\text{GUITAR}$  перетащите ползунок, чтобы отобразить  $\text{MIC}$ .

### 6.5.2 Подключение гитары



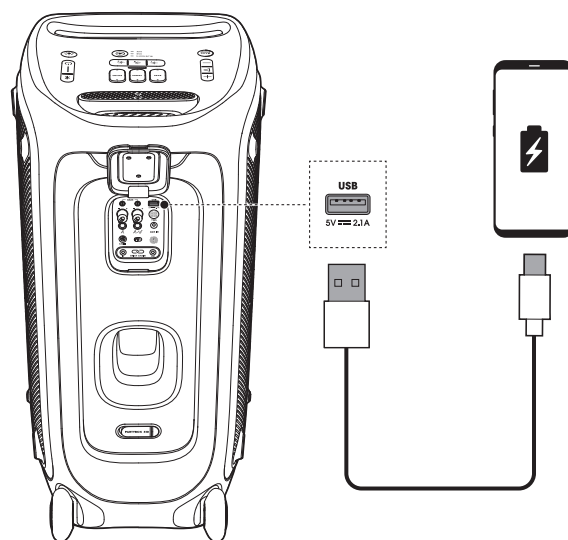
1. Подключите гитару к разъему  $\text{GUITAR}$ .
2. Перетащите ползунок, чтобы отобразить  $\text{GUITAR}$ .

### 6.5.3 Микширование

Пойте в микрофон или играйте на гитаре.

- Чтобы отрегулировать громкость источника аудио, нажимайте  $+$  /  $-$ .
- Чтобы отрегулировать громкость микрофона или гитары, поворачивайте ручку громкости **MIC** или **GUITAR**.
- Чтобы изменить усиление проводного микрофона или гитары, поворачивайте регулятор **GAIN** рядом с гнездом **MICROPHONE** или **GUITAR** соответственно.
- Для изменения уровней эха, высоких и низких частот микрофона (беспроводного или проводного) поворачивайте соответственно ручку **ECHO**, **TREBLE** и **BASS**.

### 6.6 Подзарядка мобильного устройства



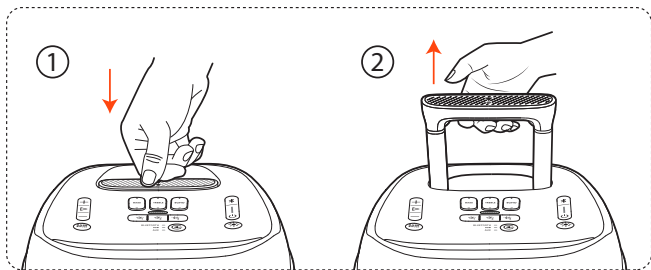
## 7. ПЕРЕНОСКА КОЛОНКИ PARTYBOX

### Предупреждения

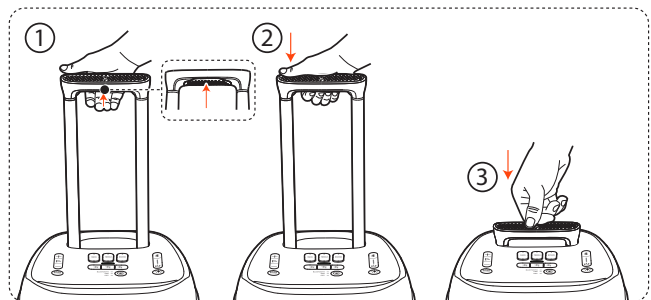
- Перед переноской колонки убедитесь, что все провода отсоединены.
- Во избежание травм и повреждения имущества крепко держите колонку при переноске.

Конструкция телескопической рукоятки позволяет легко перемещать колонку с места на место.

### Вытягивание рукоятки



### Скрытие рукоятки



### Предупреждение о перемещении колонки.

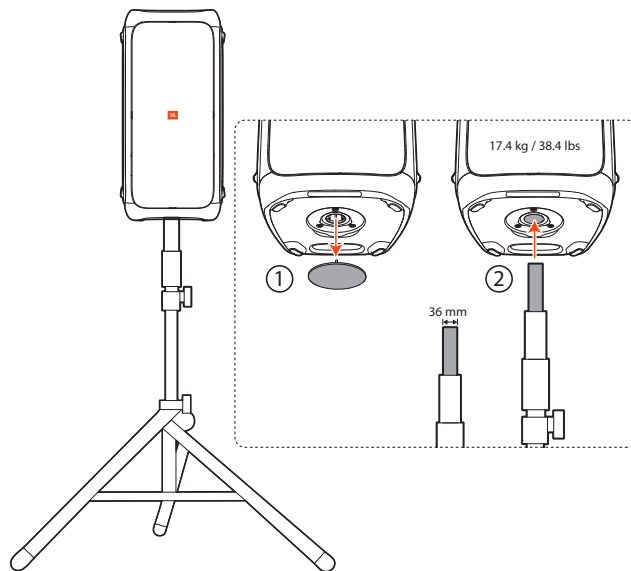


Во избежание опрокидывания не перетаскивайте колонку по неровной поверхности или на уклонах, стабильность которых вызывает сомнения. Остановите или замедлите движение, если ощущаете покачивание колес.

## 8. УСТАНОВКА КОЛОНКИ PARTYBOX НА ШТАНГУ

### Предупреждения

- Установку необходимо поручить квалифицированным лицам, применяющим стандарты безопасного монтажа.
- Лицо, выполняющее установку, несет ответственность за правильный выбор и использование монтажного оборудования в целях надлежащей и безопасной установки колонок на штангу.



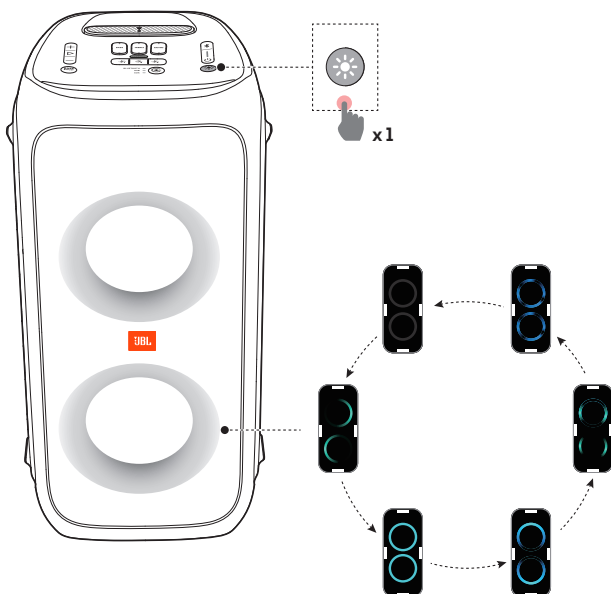
## 9. ДОПОЛНИТЕЛЬНЫЕ ВОЗМОЖНОСТИ

### 9.1 Приложение JBL PARTYBOX



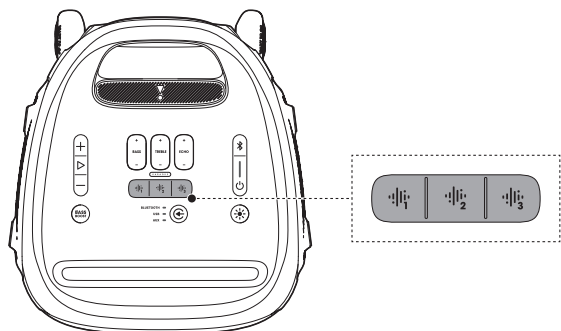
Чтобы воспользоваться всеми функциями устройства, скачайте и установите приложение JBL PARTYBOX.

### 9.2 Световой эффект



- Нажимайте ☀ для того, чтобы выбрать предпочтительный световой эффект: рок, неон, клубный или выкл.
- Удерживайте ☀ более 2 секунд, чтобы включить или выключить стробоскоп.

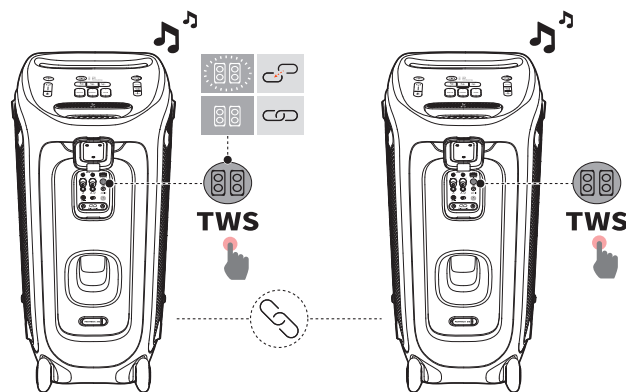
### 9.3 Звуковой эффект



Нажмите | | , чтобы выбрать специальный звуковой эффект, например трубу, хлопки, скретч.

### 9.4 Режим TWS

Режим TWS позволяет соединить друг с другом две колонки PARTYBOX.



Нажмите **TWS** на обеих колонках.

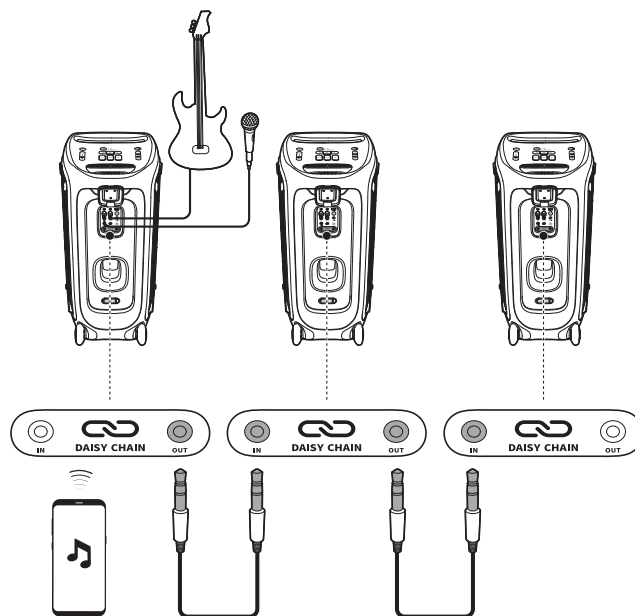
#### Выход из режима TWS

Выключите питание или нажмите **TWS** на любой из колонок.

#### Подсказка:

- По умолчанию колонка, подключенная к устройству Bluetooth, действует как основной динамик (левый канал), вторая — как вспомогательный (правый канал).

### 9.5 Последовательное подключение



### 9.6 Сброс до заводских настроек

Для возврата к заводским настройкам нажмите и удерживайте **+** и **▷** в течение более 10 секунд.

## 9.7 IPX4

### Внимание!

- Перед подключением к сети питания порт для зарядки обязательно должен быть сухим.
- Чтобы сохранить защиту от брызг, всегда держите предохранительные крышки хорошо закрытыми.

Колонка обладает защитой от брызг, соответствующей классу IPX4.



## 10. ТЕХНИЧЕСКИЕ ХАРАКТЕРИСТИКИ

<b>Входная мощность переменного тока:</b>	100 - 240 В ~ 50/60 Гц
<b>Питание от постоянного тока:</b>	12 В = 4 А
<b>Встроенный аккумулятор:</b>	72 Вт/ч
<b>Потребляемая мощность:</b>	80 Вт
<b>Потребление энергии в режиме ожидания:</b>	< 2 Вт с подключением Bluetooth; < 0,5 Вт без подключения Bluetooth
<b>Выход USB:</b>	5 В = 2,1 А (макс.)
<b>Динамики:</b>	2 низкочастотных динамика 176 мм (6,5 дюйма) + 2 высокочастотных динамика 65 мм (2,5 дюйма)
<b>Общая выходная мощность:</b>	240 Вт среднев. (с питанием от сети переменного тока) 140 Вт среднев. (с питанием от аккумулятора) 140 Вт среднев. (с питанием от автомобиля)
<b>Коэффициент «сигнал-шум»:</b>	> 80 дБА
<b>Частота сигнала:</b>	45 Гц – 20 КГц (-6 дБ)
<b>Время зарядки аккумулятора:</b>	< 3,5 часа
<b>Продолжительность работы аккумулятора:</b>	< 18 ч
<b>Версия Bluetooth:</b>	5.1
<b>Профиль Bluetooth:</b>	A2DP V1.3, AVRCP V1.6
<b>Частотный диапазон передатчика Bluetooth:</b>	2402-2480 МГц
<b>Максимальная мощность передатчика Bluetooth:</b>	15 дБм (ЭИИМ)
<b>Модуляция передатчика Bluetooth:</b>	GFSK, π/4 DQPSK, 8DPSK
<b>Диапазон действия Bluetooth:</b>	прибл. 10 метров (33 футов)
<b>Файловая система на USB:</b>	FAT16, FAT32
<b>USB формат для файлов:</b>	.mp3, .wma, .wav
<b>Входная чувствительность:</b>	Вход дополнительного источника (Аух): 250 мВ среднев. (разъем 3,5 мм) Вход микрофона: 20 мВ среднев.; вход гитары: 100 мВ среднев. Цифровой ввод: Bluetooth/USB -12 dBFS
<b>Габариты (Ш x В x Г):</b>	325,6 x 687,7 x 367,8 мм / 12,8 x 27 x 14,5 дюйма



<b>Размеры упаковки (Ш x В x Г):</b>	792 x 430 x 388 мм / 31,18 x 16,93 x 15,28 дюйма
<b>Вес нетто:</b>	17,4 кг / 38,4 фунта
<b>Общий вес:</b>	19,1 кг / 42,11 фунта

\* 18 часов – это относительное время работы аккумулятора в режиме воспроизведения. Оно может изменяться в зависимости от музыкального контента и износа аккумулятора после множества циклов зарядки-разрядки. Оно достижимо с предустановленным источником музыки, выключенными световыми эффектами, при уровне громкости 18 и с передачей звука через Bluetooth.

## 11. УСТРАНЕНИЕ НЕПОЛАДОК

### Внимание!

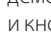




- Не пытайтесь ремонтировать изделие самостоятельно. Если у вас возникли проблемы с использованием колонки, проверьте следующие пункты перед тем, как обращаться за техническим обслуживанием.

### Система

#### Колонка не включается.

- Убедитесь, что аккумулятор колонки не разряжен. В противном случае воспользуйтесь питанием от сети переменного тока.

#### Нет реакции на нажатие некоторых кнопок.

- Устройство находится в демонстрационном режиме. В демонстрационном режиме отключены все входные источники и кнопки, кроме   . Одновременно удерживайте  и  в течение более 5 секунд, чтобы выйти из режима.


### Звук

#### Нет звука от колонки.

- Убедитесь в том, что питание колонки включено.
- Отрегулируйте громкость.
- Убедитесь, что источник звука активен и звук не выключен.

### Bluetooth

#### Устройство нельзя подключить к колонке.

- Проверьте, чтобы функция Bluetooth на устройстве была подключена.
- Колонка уже подключена к другому устройству Bluetooth. Удерживайте  на колонке в течение более 20 секунд для отключения и сопряжения с новым устройством.

#### Плохое качество звука от подключенного Bluetooth-устройства

- Плохой прием Bluetooth. Переместите устройство ближе к колонке или устраните препятствие между ними.

---

## 12. СООТВЕТСТВИЕ НОРМАТИВНЫМ ТРЕБОВАНИЯМ

Изделие соответствует законам ЕС в области электроэнергетики.

### **Работа с подключением по Bluetooth**

Изделие предназначено для потоковой передачи музыки по Bluetooth-соединению. Пользователь может выполнять потоковую передачу аудиосигнала Bluetooth на колонку. Когда колонка соединена с внешним устройством по Bluetooth, для надлежащей работы Bluetooth-соединение должно постоянно оставаться активным.

Устройство переходит в режим ожидания (в сети) после 20 минут бездействия. Потребляемая мощность в режиме ожидания составляет менее 2,0 Вт, переход обратно в активный режим может быть выполнен через Bluetooth-соединение.

### **Работа без подключения по Bluetooth**


Колонка переходит в режим готовности после 20 минут бездействия. Потребляемая мощность в режиме готовности составляет менее 0,5 Вт.

---

## 13. ТОВАРНЫЙ ЗНАК



The Bluetooth® word mark and logos are registered trademarks owned by Bluetooth SIG, Inc. and any use of such marks by HARMAN International Industries, Incorporated is under license. Other trademarks and trade names are those of their respective owners.

Торговая марка:	JBL
Назначение товара:	Активная акустическая система
Изготовитель:	Харман Интернешнл Индастриз Инкорпорейтед, США, 06901 Коннектикут, г.Стэмфорд, Атлантик Стрит 400, офис 1500
Страна происхождения:	Китай
Импортер в Россию:	ООО "ХАРМАН РУС СиАйЭс", Россия, 127018, г.Москва, ул. Двинцев, д.12, к 1
Гарантийный период:	1 год
Информация о сервисных центрах:	<a href="http://www.harman.com/ru">www.harman.com/ru</a> тел. +7-800-700-0467
Срок службы:	5 лет
Товар сертифицирован	
Дата производства:	Дата изготовления устройства определяется по двум буквенным обозначениям из второй группы символов серийного номера изделия, следующих после разделительного знака «-». Кодировка соответствует порядку букв латинского алфавита, начиная с января 2010 года: 000000-MY0000000, где «М» - месяц производства (А - январь, В - февраль, С - март и т.д.) и «Y» - год производства (А - 2010, В - 2011, С - 2012 и т.д.).

Используйте устройство только по прямому назначению в соответствии с предоставленной инструкцией. Не пытайтесь самостоятельно вскрывать корпус товара и осуществлять ремонт. В случае обнаружения недостатков или дефектов, обращайтесь за гарантийным обслуживанием в соответствии с информацией из гарантийного талона. Особые условия хранения, реализации и (или) транспортировки не предусмотрены. Избегайте воздействия экстремальных температур, длительного воздействия влаги, сильных магнитных полей. Устройство предназначено для работы в жилых зонах. Срок годности не ограничен при соблюдении условий хранения. Пожалуйста, не утилизируйте устройства с литий-ионными аккумуляторами вместе с бытовыми отходами.



HARMAN International Industries,  
Incorporated 8500 Balboa Boulevard,  
Northridge, CA 91329 USA  
[www.jbl.com](http://www.jbl.com)

© 2020 HARMAN International Industries, Incorporated. Все права защищены. JBL – это торговая марка компании HARMAN International Industries Incorporated, зарегистрированной в США и других странах. Функции, характеристики и внешний вид могут изменяться без предварительного уведомления.