



РУКОВОДСТВО ПОЛЬЗОВАТЕЛЯ

Klipsch[®]
REFERENCE

БЕСПРОВОДНЫЕ САБВУФЕРЫ

СОДЕРЖАНИЕ

TABLE DES MATIÈRES • CONTENIDO • INHALT • INDICE • SUMÁRIO • 目录

-
- 4 - КОМПЛЕКТАЦИЯ

 - 5 - РАСПОЛОЖЕНИЕ САБВУФЕРА

 - 6 - ПОДКЛЮЧЕНИЯ - БЕСПРОВОДНЫЕ

 - 7 - ПОДКЛЮЧЕНИЯ - ПРОВОДНЫЕ – ЧЕРЕЗ LFE LINE ВЫХОД

 - 8 - ПОДКЛЮЧЕНИЯ - ПРОВОДНЫЕ - ЧЕРЕЗ СТЕРЕОВЫХОД С ПРЕДУСИЛИТЕЛЯ

 - 9 - УПРАВЛЕНИЕ - ВЫКЛЮЧАТЕЛЬ ПИТАНИЯ

 - 10 - УПРАВЛЕНИЕ - ИНДИКАТОР ВКЛЮЧЕНИЯ

 - 11 - УПРАВЛЕНИЕ - УСИЛЕНИЕ

 - 12-13 - УПРАВЛЕНИЕ НЧ-ФИЛЬТР (Гц)

 - 14 - УПРАВЛЕНИЕ- АБСОЛЮТНАЯ ФАЗА

 - 15 - УПРАВЛЕНИЕ - SYNC

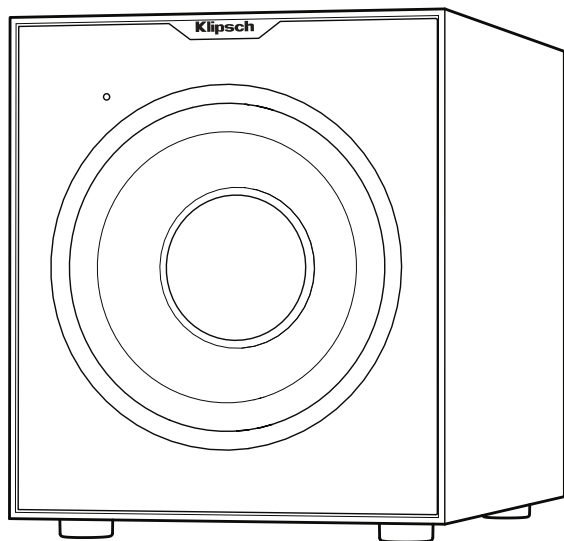
 - 16 - ОСМОТР

 - 17 - ОЧИСТКА И УХОД

 - 18 - РЕГИСТРАЦИЯ

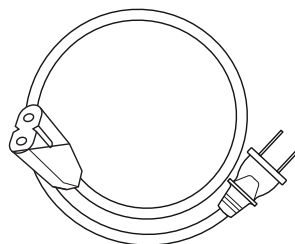
КОМПЛЕКТАЦИЯ

CONTENU • CONTENIDO • INHALT • CONTENUTO • CONT EÚDO • 目录

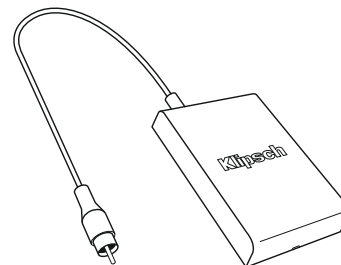


Сабвуфер CAISSON DE GRAVES

SUBWOOFER
SUBWOOFER
SUBWOOFER
SUBWOOFER
把低音炮



Кабель питания CÂBLE D'ALIMENTATION CABLE DE ALIMENTACIÓN NETZKABEL CAVO DI ALIMENTAZIONE CABO DE ALIMENTAÇÃO 电源线



Беспроводной передатчик ÉMETTEUR SANS FIL TRANSMISOR INALÁMBRICO DRAHTLOSER SENDER TRASMETTITORE WIRELESS TRANSMISSOR SEM FIO 无线发射器



Блок питания передатчика ALIMENTATION DE L'ÉMETTEUR FUENTE DE ALIMENTACIÓN DEL TRANSMISOR NETZTEIL DES SENDERS ALIMENTATORE DEL TRASMETTITORE FONTE DE ALIMENTAÇÃO DO TRANSMISSOR 发射器电源

РАСПОЛОЖЕНИЕ САБВУФЕРА

POSITIONNEMENT DU HAUT-PARLEURS D'EXTRÊMES GRAVES • UBICACIÓN DEL SUBWOOFER • PLATZIERUNG DES SUBWOOFERS • COLLOCAZIONE DEL SUBWOOFER • POSIÇÃO DO SUBWOOFER

• 低音炮摆位

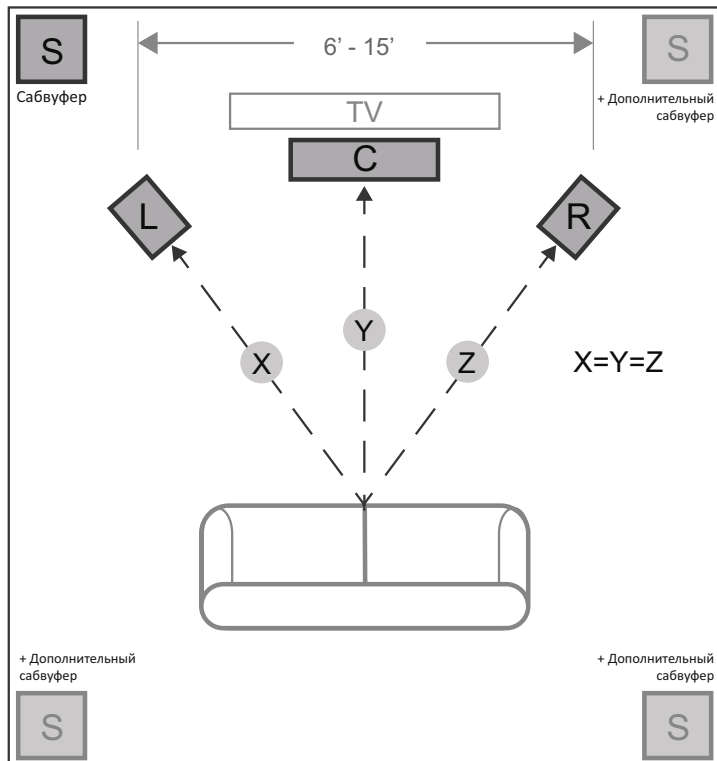


Рисунок 1

Расположение громкоговорителей в зоне прослушивания

POSITIONNEMENT DES ENCEINTES DANS LA ZONE D'ÉCOUTE • UBICACIÓN DE ALTAVOCES EN EL ÁREA DE AUDICIÓN • LAUTSPRECHERPLATZIERUNG IM HÖRBEREICH • COLLOCAZIONE DEGLI ALTOPARLANTI NELL'AREA DI ASCOLTO • POSICIONAMENTO DAS CAIXAS ACÚSTICAS NO AMBIENTE • 听音区域的音箱摆位

• 听音区域的音箱摆位

Для оптимального качества звучания расположите сабвуфер в углу комнаты возле стены, у которой расположены фронтальные громкоговорители. (См. рисунок 1). Учтите, что выбор местоположения в комнате может оказать существенное влияние на качество звучания вашего сабвуфера. Размещение сабвуфера в углу приведет к увеличению количества басов, а расположение в середине стены или вдали от любых конструкций приведет к уменьшению количества басов в выходном сигнале.

Généralement, vous obtiendrez les meilleurs résultats si vous placez votre caisson de graves dans un coin de la pièce, sur le même mur que vos enceintes frontales (reportez-vous à la figure 1). Veuillez noter que la position dans la pièce peut avoir un effet considérable sur les performances de votre caisson de graves actif. Une position en coin, comme suggérée ci-dessus, augmentera le volume des graves, tandis qu'une position au milieu d'un mur, ou au milieu de la pièce, réduira le volume des graves.

Por lo general, el mejor rendimiento se logra cuando el subwoofer se coloca en una esquina de la sala junto a la pared contra la cual se ponen los altavoces de canal frontal (Consulte la figura 1). Tenga en cuenta que la ubicación en la sala puede tener un profundo efecto en el rendimiento del subwoofer alimentado. Poner el subwoofer en una esquina, como se sugiere, aumenta el rendimiento de bajos; ponerlo al centro de la pared o fuera de la sala lo disminuye.

Eine Platzierung des Subwoofers in einer Zimmerecke an der gleichen Wand wie die vorderen Lautsprecher (siehe Abbildung 1) bringt meistens die besten Ergebnisse. Denken Sie daran, dass die Platzierung im Raum einen enormen Effekt auf die Leistung Ihres Aktiv-Subwoofers haben kann. Die oben empfohlene Platzierung in einer Ecke steigert die Bassleistung, während eine Platzierung an der Mitte einer Wand oder von den Wänden entfernt die Bassleistung verringert.

Per ottenere i migliori risultati, collocare il subwoofer in un angolo della stanza, presso la stessa parete accanto alla quale si sono disposti gli altoparlanti del canale anteriore (vedere la Figura 1). Tenere presente che il punto della stanza prescelto può avere un notevole effetto sulla resa sonora del subwoofer. Collocandolo in un angolo, come suggerito sopra, si aumenta il livello dell'uscita ai bassi, mentre se lo si colloca presso il centro di una parete o lontano dalle pareti si diminuisce tale livello.

Normalmente, este desempenho ideal poder ser obtido se o subwoofer for colocado em um canto do ambiente, na mesma parede que as caixas acústicas do canal frontal (veja a figura 1). Observe que o posicionamento pode ter um efeito profundo sobre o desempenho do subwoofer amplificado. Se a unidade for colocada em um canto, como sugerido acima, ela aumentará a reprodução de graves.

为了获得最佳效果，您通常应把低音炮摆放在正前方音箱两侧的房间角落（参见图1）。请注意，该有源低音炮的摆放位置和方式对其音效影响很大。若按照上述建议把低音炮放置在角落位置，则其低音输出量会增加。

ПОДКЛЮЧЕНИЯ - БЕСПРОВОДНЫЕ

CONNEXIONS – SANS FIL • CONEXIONES - INALÁMBRICAS • VERBINDUNGEN – DRAHTLOS • CONNESSIONI – WIRELESS • CONEXÕES – SEM FIO • 连接 无线

Предостережение: Убедитесь, что сабвуфер отключен из розетки, прежде чем выполнять любые подключения.

ATTENTION : Veillez à ce que le caisson de graves soit débranché de la prise murale avant d'effectuer tout raccordement.

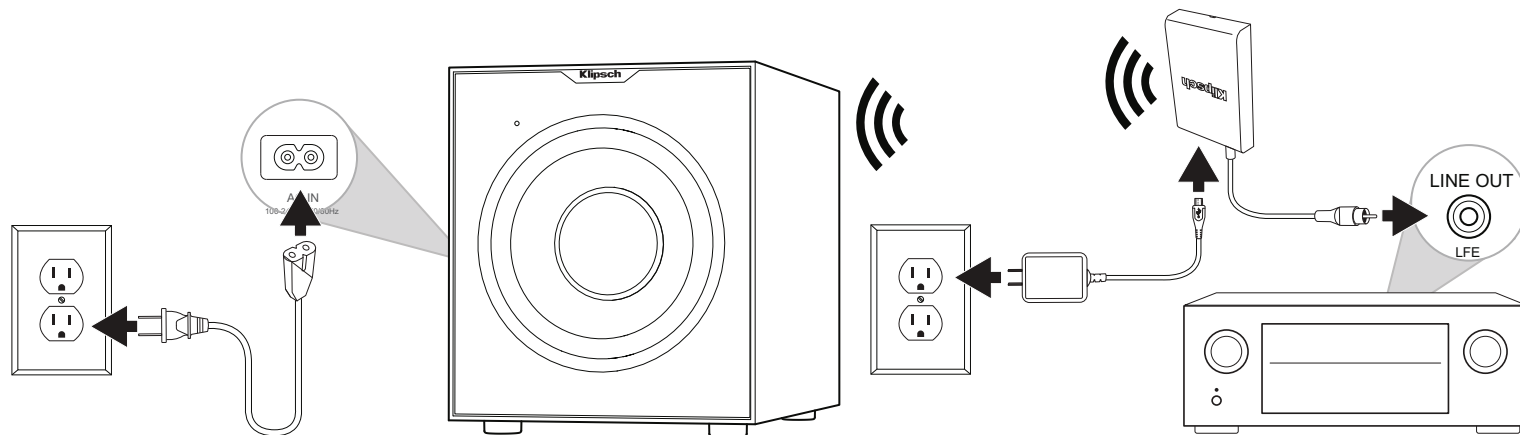
PRECAUCIÓN: Desenchufe el subwoofer del enchufe de corriente alterna de la pared antes de hacer conexiones.

ACHTUNG: Stellen Sie vor der Herstellung von Anschlüssen sicher, dass der Subwoofer nicht an eine Steckdose angeschlossen ist.

ATTENZIONE: Accertarsi che il subwoofer sia scollegato dalla presa di corrente prima di eseguire qualsiasi connessione.

CUIDADO: Certifique-se de que o subwoofer esteja desconectado da tomada antes de fazer qualquer conexão.

注意：做任何连接之前，请务必把低音炮电源线从墙壁交流电插座上拔掉。



ПОДКЛЮЧЕНИЯ - ПРОВОДНЫЕ - LFE LINE OUT

CONNEXIONS – SORTIE LIGNE LFE – CÂBLÉE • CONEXIONES - CABLEADAS - SALIDA DE LÍNEA DE LFE • VERBINDUNGEN – KABEL – LFE LINE OUT • CONNESSIONI – CABLATE – USCITA LINEA LFE • CONEXÕES – COM FIO – SAÍDA DE LINHA LFE • 连接有线 - 低频效果声道

Предостережение: Убедитесь, что сабвуфер отключен из розетки, прежде чем выполнять любые подключения. Кабель в комплект не входит

ATTENTION : Veuillez à ce que le caisson de graves soit débranché de la prise murale avant d'effectuer tout raccordement.

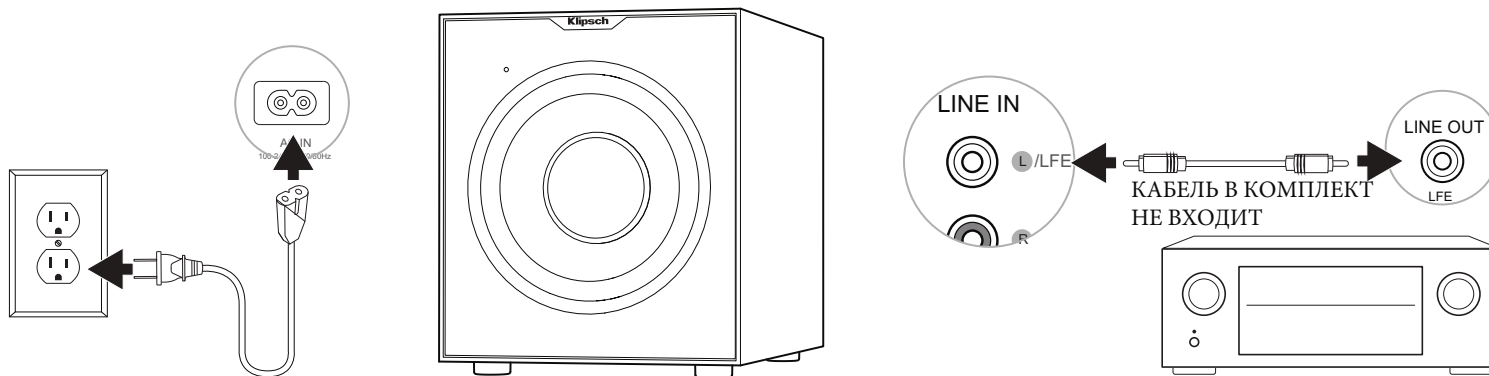
PRECAUCIÓN: Desenchufe el subwoofer del enchufe de corriente alterna de la pared antes de hacer conexiones.

ACHTUNG: Stellen Sie vor der Herstellung von Anschlüssen sicher, dass der Subwoofer nicht an eine Steckdose angeschlossen ist.

ATTENZIONE. Accertarsi che il subwoofer sia scollegato dalla presa di corrente prima di eseguire qualsiasi connessione.

CUIDADO: Certifique-se de que o subwoofer esteja desconectado da tomada antes de fazer qualquer conexão.

注意：做任何连接之前，请务必把低音炮电源线从墙壁交流电插座上拔掉。



ПОДКЛЮЧЕНИЯ - ПРОВОДНЫЕ - LEFT/RIGHT PRE-AMP OUT

CONNEXIONS – SORTIE DU PRÉAMPLIFICATEUR GAUCHE/DROITE – CÂBLÉE • CONEXIONES - CABLEADAS - SALIDA DE PREAMPLIFICACIÓN IZQUIERDA/DERECHA • VERBINDUNGEN – KABEL – VORVERSTÄRKERAUSGANG LINKS/RECHTS • CONNESSIONI – CABLATE – USCITA PRE-AMP. SX/DX • CONEXÕES – COM FIO – SAÍDA DE PRÉ-AMPLIFICADOR ESQUERDA/DIREITA • 连接 - 有线 - 左/右前置放大器输出

При отсутствии специального выхода сабвуфера на вашем ресивере вы можете подключить левый и правый каналы выходов Pre-Amp на вашем ресивере (при наличии) ко входам Left/LFE и Right на сабвуфере.

En l'absence d'une sortie pour caisson de graves sur votre récepteur, vous pouvez raccorder les sorties préamplifiées des voies de gauche et de droite de votre récepteur (si disponibles) aux entrées Left/LFE (Gauche/LFE) et Right (Droite) du caisson de graves.

Si no hay salida de subwoofer en el receptor, puede conectar alternativamente salidas de preamplificación de canal izquierdo y canal derecho desde el receptor (si las tiene) a la entrada derecha y la entrada izquierda/LFE del subwoofer.

Falls Ihr Receiver keinen Subwooferausgang besitzt, können Sie auch die linken und rechten Vorverstärkerausgänge des Receivers (falls vorhanden) mit dem Left/LFE- und rechten Eingang am Subwoofer verbinden.

Se nel ricevitore è assente un'uscita per subwoofer, in alternativa se ne possono collegare le uscite per preamplificatore dei canali sinistro e destro agli ingressi sinistro(L)/LFE e destro (R) del subwoofer.

Como alternativa de conexão, se o receiver não tiver uma saída para subwoofer, é possível conectar as saídas dos canais esquerdo (Left) e direito (Right) para pré-amplificador do receiver (se existirem) à entrada esquerda/LFE (Left/LFE) e direita (Right) do subwoofer.

若接收器上没有低音炮输出端，但有左、右声道前置放大器输出端，则您可以将该前置放大器输出端连接到低音炮上的LEFT/LFE输入端。

Предостережение: Убедитесь, что сабвуфер отключен из розетки, прежде чем выполнять любые подключения. Кабель в комплект не входит

ATTENTION : Veillez à ce que le caisson de graves soit débranché de la prise murale avant d'effectuer tout raccordement.

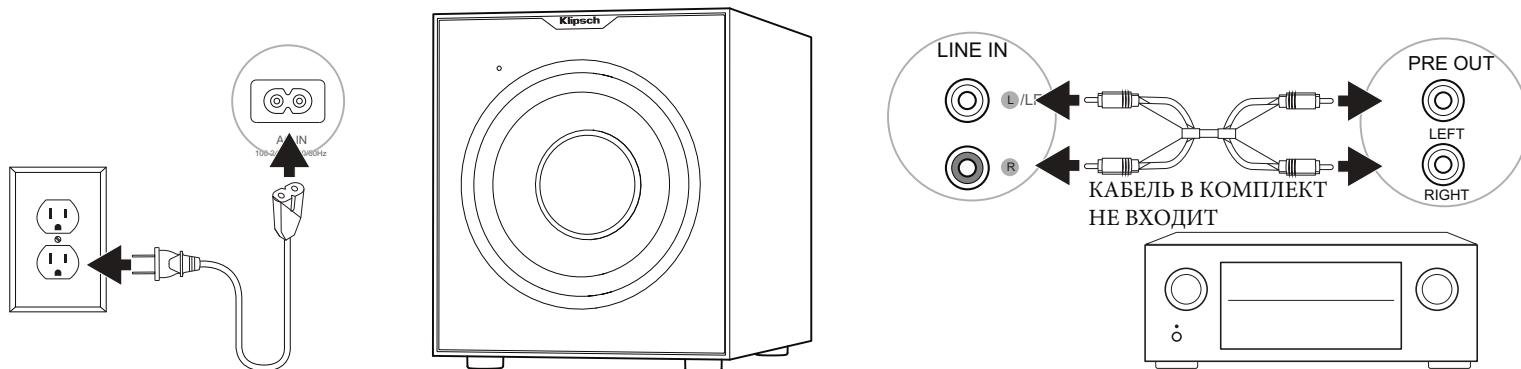
PRECAUCIÓN: Desenchufe el subwoofer del enchufe de corriente alterna de la pared antes de hacer conexiones.

ACHTUNG: Stellen Sie vor der Herstellung von Anschlüssen sicher, dass der Subwoofer nicht an eine Steckdose angeschlossen ist.

ATTENZIONE. Accertarsi che il subwoofer sia scollegato dalla presa di corrente prima di eseguire qualsiasi connessione.

CUIDADO: Certifique-se de que o subwoofer esteja desconectado da tomada antes de fazer qualquer conexão.

注意：做任何连接之前，请务必把低音炮电源线从墙壁交流电插座上拔掉。



УПРАВЛЕНИЕ - ВЫКЛЮЧАТЕЛЬ ПИТАНИЯ

При установке этого переключателя в положение "ON/AUTO" сабвуфер будет автоматически включаться при распознавании входного сигнала. Он автоматически перейдет в режим ожидания при отсутствии сигнала в течение 15-20 минут. При переключении в положении "OFF" сабвуфер останется выключенным, пока вы не установите переключатель в положение "ON/AUTO".

Lorsque ce commutateur est en position « ON », le caisson de graves reste en permanence sous tension. Lorsque ce commutateur est en position « AUTO », le caisson de graves se met automatiquement en marche dès la détection d'un signal. Il passe en mode veille après 15-20 minutes sans signal. Lorsque le commutateur est en position « OFF », le caisson de graves reste en marche tant que l'interrupteur d'alimentation est en position « ON » ou « AUTO »

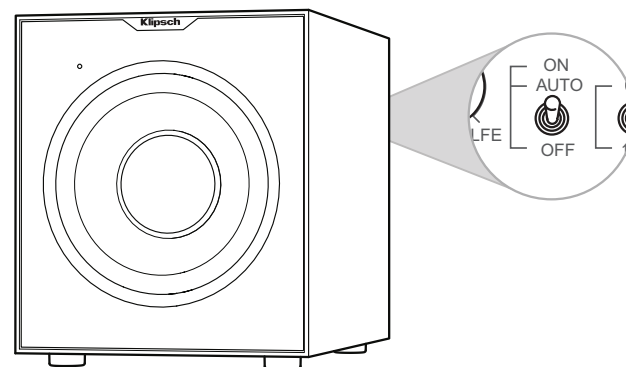
Cuando este interruptor está en la posición ON/AUTO, el subwoofer se enciende automáticamente al detectar una señal. Si pasan más de 20 minutos sin señal, el subwoofer entra automáticamente en modo de espera. Cuando este interruptor está en la posición OFF, el subwoofer permanece apagado mientras el interruptor de encendido y apagado (POWER ON/OFF) esté en la posición de apagado (OFF).

Wenn der Schalter auf „ON/AUTO“ steht, schaltet sich der Subwoofer bei Entdeckung eines Signals automatisch ein. Wenn kein Signal vorhanden ist, schaltet er in den Standby-Modus nach 20 Minuten automatisch. Wenn dieser Schalter auf „OFF“ steht, bleibt der Subwoofer ausgeschaltet, wenn der Netzschalter in der Position „OFF“ ist.

Quando questo comando è nella posizione "ON/AUTO", il subwoofer funziona automaticamente, accendendosi non appena rileva un segnale e entra in modo de espera após 20 minutos de ausência de sinal.. Quando questo comando è nella posizione "OFF", il subwoofer rimane spento finché il comando rimane in tale posizione.

Quando esta chave está na posição "ON/AUTO", o subwoofer liga automaticamente quando detecta um sinal e muda para o modo de espera automaticamente após 20 minutos de ausência de sinal. Quando esta chave está na posição "OFF", o subwoofer fica desligado enquanto a chave "POWER" ON/OFF estiver na posição "OFF".

该开关设到"ON"位置时,低音炮将始终打开。设到"AUTO"位置时,低音炮将在感应到信号时自动"打开"。如果没有信号,它将在 15-20 分钟内自动转入"待机模式"。设到"OFF"位置时,低音炮将始终"关闭",直到该开关被手动调回至"ON"或"AUTO"位置。



УПРАВЛЕНИЕ - ИНДИКАТОР ВКЛЮЧЕНИЯ

Расположенный на передней панели индикатор Power указывает на рабочее состояние встроенного усилителя. Индикатор Power горит зеленым при включении усилителя и при поступлении сигнала. Если индикатор не горит, значит, усилитель выключен. Более подробную информацию об описанных в данном руководстве контроллерах и об управлении басами вы можете получить у дилера или найти на веб-сайте www.klipsch.com

Situé sur le baffle avant, ce témoin indique l'état opérationnel de l'amplificateur intégré. Le témoin est allumé en vert lorsque l'amplificateur est sous tension et reçoit un signal. Si le témoin n'est pas allumé, l'amplificateur est hors tension. Pour plus de renseignements sur les réglages mentionnés dans ce manuel et sur la gestion des graves, adressez-vous à votre revendeur ou consultez www.klipsch.com

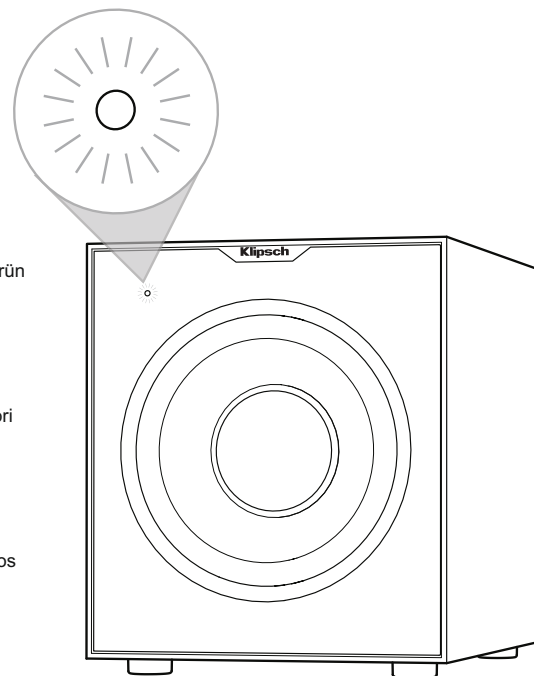
Este LED está ubicado en el baffle delantero del subwoofer e indica el estado de funcionamiento del amplificador integrado. El LED se ilumina de color verde cuando el amplificador está encendido y recibiendo una señal. Si el LED está oscuro, no iluminado, el amplificador está apagado. Para obtener más información sobre los controles mencionados en este manual y sobre procesamiento de bajos, vea a su distribuidor o vaya a www.klipsch.com

Diese LED an der vorderen Schallwand zeigt den Betriebsstatus des eingebauten Verstärkers. Die LED leuchtet grün auf, wenn der Verstärker eingeschaltet ist und ein Signal empfängt. Wenn die LED gar nicht aufleuchtet, ist der Verstärker ausgeschaltet. Weitere Informationen über die in diesem Handbuch erwähnten Regler und das Bass-Management können Sie von Ihrem Fachhändler oder auf www.klipsch.com erhalten.

È situata sul diaframma anteriore e indica lo stato di funzionamento dell'amplificatore incorporato, accendendosi in verde quando l'amplificatore è acceso e riceve un segnale. Se la spia è spenta, l'amplificatore è spento. Per ulteriori informazioni sui comandi menzionati in questo manuale e sulla regolazione della risposta ai bassi rivolgersi al rivenditore o visitare www.klipsch.com.

Localizado no sonofletor frontal, este LED indica o estado de funcionamento do amplificador integrado. O LED fica verde quando o amplificador está ligado e recebendo um sinal. Se o LED estiver apagado, isto indica que o amplificador está desligado. Para obter mais informações sobre os controles mencionados neste manual e sobre os ajustes de controle de graves, consulte o revendedor ou acesse o site www.klipsch.com

该指示灯位于前挡板，用于指示内置功放的工作状态。该指示灯呈现绿色时，说明放大器处于正在接收信号的工作状态。若指示灯不亮，则说明放大器处于关闭状态。有关本手册所述控制设置和低音管理方面的更多信息，请联系经销商或访问 www.klipsch.com



УПРАВЛЕНИЕ - GAIN

Если ваш сабвуфер подключен к выходу Subwoofer Output на ресивере, то для начала установите регулятор уровня громкости сабвуфера в ресивере в значение "0 dB" или в среднее положение. Затем увеличивайте уровень громкости (или усиление) на сабвуфере до уровня, соответствующего выходному сигналу основных акустических систем. По завершении выполнения этой настройки регулятор уровня громкости усилителя или предусилителя системы станет общим регулятором для сигнала сабвуфера и акустических систем. Если ваш сабвуфер подключен к выходам L/R Pre-Amp на ресивере, то вы не сможете отрегулировать сигнал сабвуфера на ресивере перед настройкой усиления на сабвуфере.

Si votre caisson de graves est connecté à la sortie « Subwoofer » d'un récepteur surround, réglez d'abord le volume du caisson de graves sur la position « médiane » ou « 0 dB » du récepteur. Ensuite, augmentez le volume (ou le gain) du caisson de graves jusqu'à ce que la puissance sonore diffusée par le caisson de graves corresponde à celle de vos enceintes principales. Une fois ce réglage terminé, le bouton de volume de l'amplificateur ou du préamplificateur de votre système assurera à la fois le réglage du volume de votre caisson de graves et de vos enceintes. Si votre caisson de graves est connecté aux sorties préamplifiées gauche/droite (L/R) d'un récepteur ou branché via la connexion à haut niveau aux bornes d'enceintes du récepteur, aucun réglage de volume du caisson de graves n'est nécessaire au niveau de ce récepteur avant de régler le contrôle de gain du caisson de graves.

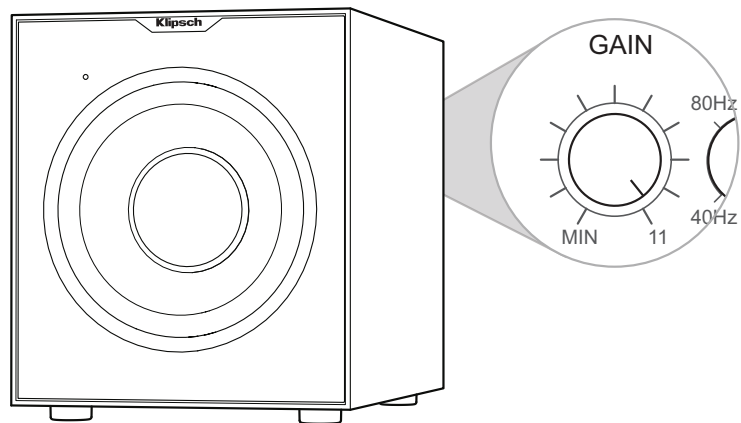
Si el subwoofer está conectado a la salida de subwoofer de un receptor surround, ponga primero el control de volumen del subwoofer del receptor "a la mitad" o en la posición "0 dB". Luego aumente el volumen (es decir, la amplificación) del subwoofer hasta que corresponda a la salida de los altavoces principales. Después de hacer esta configuración, el control de volumen del amplificador o preamplificador principal del sistema será el control de volumen común del subwoofer y de los altavoces. Si el subwoofer está conectado a las salidas de preamplificación izquierda y derecha de un receptor, o está cableado a través de la conexión de alto nivel a las terminales de altavoz del receptor, en ese receptor no será necesario fijar el volumen de subwoofer antes de configurar el control de volumen del subwoofer.

Wenn Ihr Subwoofer an den Subwooferausgang eines Surroundsound-Receivers angeschlossen ist, stellen Sie den Subwooferlautstärkereger des Receivers zunächst auf die mittlere (0 dB) Position. Dann erhöhen Sie die Lautstärke (oder den Verstärkungsfaktor) des Subwoofers, bis der Lautstärkepegel des Subwoofers dem Ihrer Hauptlautsprecher entspricht. Nach Beendigung der Anpassung dient der Lautstärkereger am Hauptverstärker Ihres Systems bzw. am Vorverstärker als gemeinsamer Lautstärkereger für den Subwoofer und die Lautsprecher. Wenn Ihr Subwoofer an die linken und rechten Vorverstärkerausgänge eines Receivers angeschlossen ist oder wenn er über die High-Level-Verbindung an die Lautsprecherterminals des Receivers angeschlossen ist, muss am Receiver keine Subwooferlautstärke eingestellt werden, bevor der Verstärkungsfaktor des Subwoofers eingestellt wird.

Se il subwoofer è collegato a un'uscita per subwoofer di un ricevitore surround, anzitutto portare il comando del volume subwoofer sul ricevitore a metà corsa ovvero nella posizione "0 dB", quindi aumentare il volume (il guadagno) del subwoofer finché non è uguale al livello di uscita degli altoparlanti principali. Completata questa impostazione, il comando del volume sul preamplificatore o sull'amplificatore principale dell'impianto regolerà contemporaneamente il volume sia del subwoofer sia degli altoparlanti. Se il subwoofer è collegato alle uscite per preamplificatore sinistra/destra di un ricevitore o ai terminali per altoparlanti del ricevitore tramite la connessione a livello alto, nel ricevitore non sarà necessario impostare il volume del subwoofer prima di impostarne il guadagno.

Se o subwoofer estiver conectado a uma saída para subwoofer de um receiver surround, ajuste primeiro o controle do volume do subwoofer no receiver para "metade", ou seja, posição de "0 dB". Em seguida, aumente o volume (ou ganho) do subwoofer até que o nível de volume do subwoofer corresponda à saída das caixas acústicas principais. Depois de completar este ajuste, o controle do volume no amplificador principal do sistema ou do pré-amplificador controlará o volume do subwoofer e das caixas acústicas. Se o subwoofer estiver conectado às saídas de pré-amplificador esquerda/direita de um receiver ou estiver conectado através da conexão High-Level dos terminais de caixas acústicas do receiver, não será necessário fazer qualquer ajuste no volume do subwoofer no receiver antes de ajustar o controle de ganho do subwoofer.

若要把低音炮连接到环绕声接收器上的重低音输出端，则请首先把接收器上的低音炮音量控制装置调到“一半”或“0 dB”位置，然后增加低音炮音量（或增益），直到低音炮的音量能匹配主音箱的输出音量。设置完成后，音响系统的主放大器音量控制装置或前置放大器音量控制装置可用来同时控制低音炮和其它音箱的音量。若把低音炮连接到接收器上的左/右前置放大器输出端，或通过高电平连线连接到接收器上的扬声器端子，那么在调整低音炮上的音量控制之前，无法在接收器上调整低音炮音量。



УПРАВЛЕНИЕ – ФИЛЬТР НИЗКИХ ЧАСТОТ (Гц)

Выбранное значение кроссовера определит точку, в которой низкие частоты будут передаваться от акустических систем на сабвуфер. Если вы настроили точку кроссовера на ресивере, поверните регулятор Lowpass Filter на сабвуфере в крайнее правое положение (160 Гц). Настройте точку кроссовера в зависимости от размера используемых в системы громкоговорителей. В качестве общего правила, для больших напольных громкоговорителей установите точку кроссовера в значения 50 Гц - 90 Гц. Для меньших (полочных) моделей или спутников установите точку кроссовера в значения 90 Гц - 150 Гц. Чем меньше используемые громкоговорители, тем выше следует выбрать значения, так чтобы низкие частоты оптимально смешивались с сигналом акустических систем. Если на вашем ресивере не доступны настройки кроссовера, то установите регулятор Lowpass Filter на сабвуфере в рекомендуемые значения (см. руководство пользователя акустической системы).

La fréquence de coupure choisie détermine le point auquel les basses fréquences sont «transférées» des enceintes au caisson de graves. Pour régler la fréquence de coupure à partir du récepteur, tournez le bouton du filtre passe-bas (Lowpass Filter) du caisson de graves au maximum vers la droite (160 Hz). Réglez la fréquence de coupure en fonction de la taille des enceintes gauche/droite principales que vous utilisez avec le système. En règle générale, pour des enceintes de grande taille, de type colonne, réglez la fréquence de coupure entre 50 et 90 Hz. Si vous utilisez comme enceintes principales des enceintes de type bibliothèque ou satellite, réglez la fréquence de coupure entre 90 et 150 Hz. Plus l'enceinte est petite, plus le réglage doit être élevé pour que les basses fréquences se complètent harmonieusement entre les enceintes et votre caisson de graves une fois votre système entièrement installé. Si votre récepteur ne dispose pas d'un réglage de fréquence de coupure, réglez le filtre passe-bas (Lowpass Filter) du caisson de graves en suivant les mêmes recommandations (consultez le manuel du récepteur pour des renseignements supplémentaires concernant l'installation des enceintes).

El punto de crossover determina el límite superior de las frecuencias que se pasan de los altavoces al subwoofer. Si se va a fijar el punto de crossover en el receptor, gire la perilla del filtro de pasabajas del subwoofer al máximo a la derecha (160 Hz). Fije el punto de crossover según el tamaño de los altavoces principales izquierdo y derecho que tenga el sistema. Como regla general, para altavoces grandes, de piso, fije el punto de crossover entre 50 Hz y 90 Hz. Si los altavoces principales son altavoces pequeños o altavoces satélite, fije el punto de crossover entre 90 Hz y 150 Hz. Mientras más pequeño sea el altavoz, más alto debe ser el ajuste hasta que las frecuencias de bajos se combinen bien entre los altavoces y el subwoofer una vez que el sistema quede completamente cableado. Si el receptor no tiene ajuste del punto de crossover, fije el filtro de pasabajas del subwoofer según las mismas configuraciones recomendadas (consulte el manual del receptor si desea información adicional de configuración de altavoces).

Der gewählte Crossover-Punkt bestimmt, wann tiefe Bassfrequenzen von den Lautsprechern an den Subwoofer „übergeben“ werden. Wenn Sie den Crossover-Punkt am Receiver einstellen, drehen Sie den Tiefpassfilter-Regler am Subwoofer ganz nach rechts (160 Hz). Stellen Sie den Crossover-Punkt entsprechend der Größe der im System verwendeten linken/rechten Hauptlautsprecher ein. Als Faustregel gilt, dass man bei größeren Standlautsprechern den Crossover-Punkt zwischen 50 und 90 Hz einstellt. Wenn Sie kleinere Regallautesprecher oder Satellitenlautsprecher als Hauptlautsprecher verwenden, stellen Sie den Crossover-Punkt zwischen 90 und 150 Hz ein. Je kleiner der Lautsprecher, desto höher die Einstellung, bis die Bassfrequenzen nach der kompletten Einrichtung Ihres Systems nahtlos zwischen Lautsprechern und Subwoofer übergehen. Wenn Ihr Receiver keine Einstellung für den Crossover-Punkt besitzt, stellen Sie stattdessen den Tiefpassfilter am Subwoofer im Rahmen der gleichen empfohlenen Einstellungen ein (weitere Informationen zum Einrichten der Lautsprecher finden Sie im Handbuch des Receivers).

Il punto di crossover prescelto determina la frequenza alle quale le basse frequenze vengono “trasferite” dagli altoparlanti al subwoofer. Se si imposta il punto di crossover nel ricevitore, girare la manopola del filtro passa-basso sul subwoofer sulla posizione di estrema destra (160 Hz). Impostare il punto di crossover in base alle dimensioni degli altoparlanti sinistro/destro utilizzati nell'impianto. Come regola generale, per altoparlanti da pavimento, più grandi, impostare il punto di crossover tra 50 e 90 Hz, mentre se si usano piccoli altoparlanti da scaffale ovvero “satelliti” come altoparlanti principali, impostarlo tra 90 e 150 Hz. Quanto più piccolo è l'altoparlante, tanto maggiore deve essere l'impostazione, finché le basse frequenze non sono “distribuite” bene tra gli altoparlanti e il subwoofer una volta completate le connessioni dell'impianto. Se il ricevitore non ha un punto di crossover impostabile, impostare invece il filtro passa-basso sul subwoofer nello stesso intervallo di valori raccomandati (consultare il manuale del ricevitore per ulteriori informazioni sull'impostazione degli altoparlanti).

O ponto de crossover escolhido determina onde as frequências passa baixas são “transferidas” das caixas acústicas para o subwoofer. Se for ajustar o ponto de crossover no receiver, gire o botão de controle do filtro passa baixas (Lowpass) todo para a direita (160 Hz). Ajuste o ponto de crossover com base no tamanho das caixas acústicas principais esquerda/direita usadas no sistema. Como regra geral, para caixas acústicas de piso maiores, ajuste o ponto de crossover entre 50 e 90 Hz. Se estiver usando caixas acústicas de estante ou “satélite” como unidades principais, ajuste o ponto de crossover entre 90 e 150 Hz. Quanto menor a caixa acústica, maior o ajuste, até haver uma boa combinação das frequências mais baixas (graves) entre as caixas acústicas e o subwoofer quando todas as conexões do sistema estiverem feitas. Se o receiver não tiver um controle de ajuste do ponto de crossover, ajuste o filtro passa baixas (Lowpass) do subwoofer com os mesmos níveis recomendados (consulte o manual do receiver para obter mais informações de configuração das caixas acústicas).

УПРАВЛЕНИЕ – АБСОЛЮТНАЯ ФАЗА

Регулятор Phase используется для настройки акустического соответствия выходного сигнала сабвуфера сигналам акустической системы. Выберите положение от 0° до 180°, в котором ваш сабвуфер будет обеспечивать наивысшую громкость звука в зоне слушателя.

Ce réglage est utilisé pour ajuster le niveau acoustique du caisson de graves à vos enceintes principales. Sélectionnez la position (0° ou 180°) pour laquelle votre caisson de graves produit davantage de puissance à la position d'écoute.

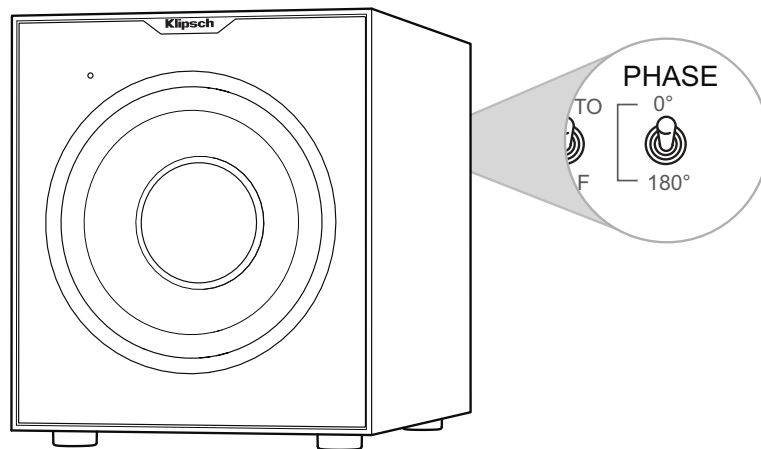
Este control se utiliza para hacer corresponder acústicamente la salida del subwoofer con la de los altavoces principales. Seleccione la posición, 0° o 180°, en la cual el subwoofer tenga el mayor rendimiento de bajos en la posición de audición.

Mit diesem Regler passen Sie die Ausgabe Ihres Subwoofers akustisch an die Hauptlautsprecher an. Wählen Sie die Position (0° oder 180°), in der der Subwoofer an der Hörposition lauter klingt.

Questo comando adatta acusticamente l'uscita del subwoofer agli altoparlanti principali. Selezionare la posizione, 0° o 180°, in corrispondenza della quale il subwoofer ha un'uscita più alta nella posizione di ascolto.

Este controle é usado para estabelecer a correlação acústica entre a saída do subwoofer e a das caixas acústicas principais. Selecione a posição, 0° ou 180°, na qual o subwoofer tem melhor reprodução na posição ocupada pelo ouvinte

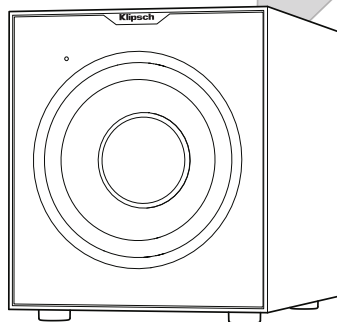
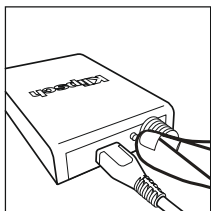
该控制装置用来在声学上把低音炮的输出与主音箱的输出相互匹配。请选择0度或180度相位，看选择哪个相位能在聆听位置获得更多的低音炮输出。



УПРАВЛЕНИЕ - SYNC

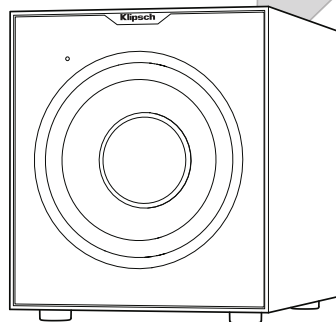
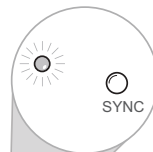
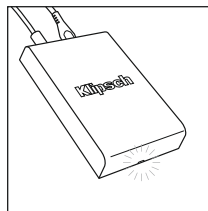
1

Удержите в нажатом положении в течение 3 секунд
Appuyer pendant 3 secondes
Mantenga oprimido durante 3 segundos
3 Sekunden gedrückt halten
Tenere premuto per 3 secondi
Manter pressionado por 3 segundos
保持 3 秒



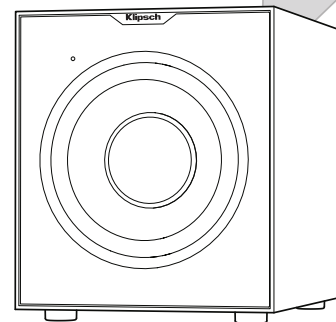
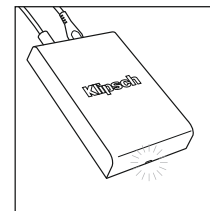
2

Мигает синим
Bleu Clignotant
Azul Destellando
Blinkt Blau
Blu Lampeggiante
Azul Intermitente
蓝光闪烁



3

Горит синим
Bleu Continu
Azul Continuo
Dauerhaft Blau
Blu a Luce Fissa
Azul Constante
蓝光常亮



ОСМОТР

INSPECTION • INSPECCIÓN • INSPEKTION • ISPEZIONE • INSPEÇÃO • 检验

Мы хотим, чтобы ваш сабвуфер выглядел также идеально, как и в момент отправки с предприятия! Внимательно осмотрите его на предмет любых повреждений, которые могли возникнуть при транспортировке. Аккуратно распакуйте новый сабвуфер и проверьте наличие всех указанных в списке компонентов. В редких случаях возможны повреждения компонентов. При обнаружении какого-либо повреждения сообщите об этом в службу доставки и дилеру, у которого вы приобрели систему. Подайте заявку на выполнение проверки и следуйте всем последующим инструкциям. Обязательно сохраните все упаковочные материалы продукта.

Nous voulons que votre nouvelle enceinte soit aussi belle qu'à sa sortie de l'usine ! Veuillez vérifier sans attendre qu'elle n'a pas été endommagée lors du transport. Déballez soigneusement votre nouvelle enceinte et vérifiez que les composants correspondent à la liste fournie. Dans des cas extrêmes, il est possible que des articles aient été endommagés au cours du transport.

Si tel est le cas, avisez le livreur et le revendeur auprès duquel vous avez acheté le système. Faites une demande d'inspection, et suivez leurs instructions pour l'évaluation. Veillez à conserver le carton d'emballage d'origine du produit.

Deseamos que su nuevo sistema de altavoces se vea tan bien como se veía cuando salió de la fábrica. Vea rápidamente si se han producido daños durante el transporte. Desempaque cuidadosamente su nuevo sistema de altavoces y vea si en el paquete vienen todos los componentes indicados en la lista de empaque. En circunstancias extremas, es posible que algunas piezas o componentes se hayan dañado en tránsito. Si descubre daños, notifique al servicio de entregas y al minorista donde compró el sistema. Solicite una inspección y siga las instrucciones de evaluación. Conserve la caja de cartón original de envío del producto.

Wir wollen sicherstellen, dass Ihr neues Lautsprechersystem fabrikneu aussieht! Prüfen Sie bitte gleich, ob etwaige Transportschäden vorliegen. Packen Sie Ihr neues Lautsprechersystem sorgfältig aus und vergleichen Sie die Komponenten mit der Packliste. In Extremfällen könnten Teile während des Transports beschädigt worden sein. Falls Schäden festgestellt werden, müssen Sie die Spedition und den Fachhändler benachrichtigen, bei dem Sie das System gekauft haben. Verlangen Sie eine Inspektion und folgen Sie den Bewertungsanweisungen. Werfen Sie den Lieferkarton des Produkts nicht weg.

Accertarsi che l'altoparlante sia nelle stesse condizioni di integrità in cui ha lasciato la fabbrica. Controllare subito se ci sono danni causati dal trasporto. Disimballare con cautela l'altoparlante e verificare che tutti i componenti siano presenti consultando la distinta di spedizione. In casi estremi, qualche componente potrebbe aver subito danni durante il trasporto; se si riscontrano danni, notificarli alla ditta di spedizione e al rivenditore. Presentare una richiesta di ispezione e seguire le istruzioni che saranno fornite. Conservare la scatola di spedizione originale del prodotto.

Deseamos que su nuevo sistema de altavoces se vea tan bien como se veía cuando salió de la fábrica. Vea rápidamente si se han producido daños durante el transporte. Desempaque cuidadosamente su nuevo sistema de altavoces y vea si en el paquete vienen todos los componentes indicados en la lista de empaque. En circunstancias extremas, es posible que algunas piezas o componentes se hayan dañado en tránsito. Si descubre daños, notifique al servicio de entregas y al minorista donde compró el sistema. Solicite una inspección y siga las instrucciones de evaluación. Conserve la caja de cartón original de envío del producto.

希望您购买的新音箱看上去如同其出厂时的样子！请及时开箱验货，看其在运输过程中是否有损坏。开箱时，请谨慎操作并按照装箱单核对箱内组件。在极端情况下，产品可能在运输过程中受损。若发现有任何损坏，则请通知送货服务人员 and 该产品销售方进行检验。请按照他们的说明来评估该产品。请务必保留该产品的原包装箱。

ОЧИСТКА И УХОД

ENTRETIEN ET NETTOYAGE • CUIDADO Y LIMPIEZA • PFLEGE & REINIGUNG • MANUTENZIONE E PULIZIA • CUIDADOS E LIMPEZA • 保养及清洁

Надежное виниловое покрытие вашего сабвуфера не требует особого ухода. Просто очищайте его от пыли сухой тканью. Ни в коем случае не используйте любые растворители или абразивные чистящие средства. Для очистки также можно использовать мягкую щетку пылесоса.

La finition vinyle résistante de votre caisson de graves ne nécessite qu'un dépoussiérage ou un nettoyage au chiffon sec. Évitez d'utiliser des produits de nettoyage abrasifs ou à base de solvant ainsi que des détergents agressifs. La brosse de votre aspirateur devrait être suffisante pour nettoyer la poussière de votre caisson de graves.

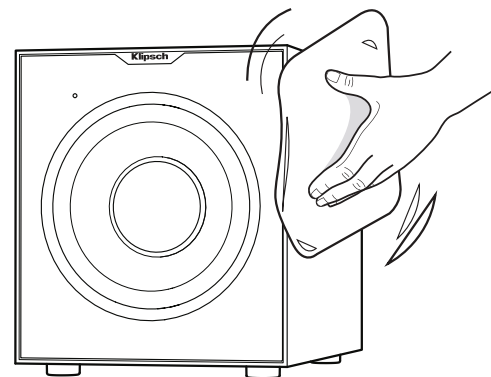
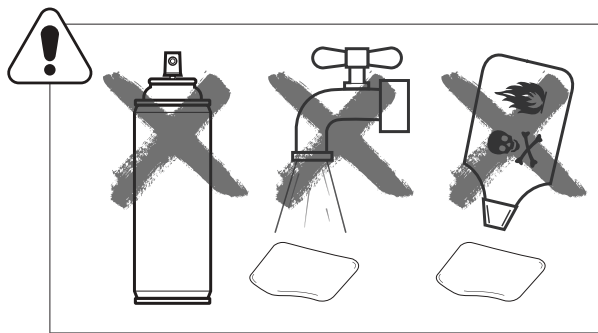
El subwoofer tiene un acabado de vinilo resistente que solamente requiere quitarle el polvo o limpiarlo con un paño seco. Evite los detergentes fuertes y los limpiadores abrasivos o a base de solvente. El accesorio de cepillo de la aspiradora sirve para quitarle el polvo a la caja del subwoofer.

Ihr Subwoofer verfügt über eine dauerhafte Vinyl-Oberfläche, die nur mit einem trockenen Tuch abgestaubt oder gereinigt werden muss. Verwenden Sie keine Scheuer- oder Lösungsmittel oder scharfen Reinigungsmittel. Sie können Staub auf dem Subwoofergehäuse mit dem Bürstenaufsatz eines Staubsaugers entfernen.

Il Music Center kmc1 ha una durevole finitura in vinile che occorre solo spolverare o pulire con un panno asciutto. Evitare l'uso di detergenti abrasivi, a base di solvente o forti. Per spolverare la cassa del subwoofer è sufficiente la spazzola di un aspirapolvere.

O subwoofer tem um acabamento de vinil durável que só requer a remoção de poeira ou uma limpeza com um pano seco. Evite usar produtos de limpeza abrasivos ou à base de solventes, bem como detergentes fortes. O acessório da escova de um aspirador de pó é suficiente para remover toda a poeira presente na caixa do subwoofer.

低音炮饰面材料采用耐用的乙烯塑料。掸灰或清洁操作应使用干布进行。请避免使用磨蚀性清洁剂、溶剂型清洁剂或强洗涤剂。吸尘器所附带的刷子完全可以刷去低音炮外壳的灰尘。



РЕГИСТРАЦИЯ

ENREGISTREMENT • REGISTRO • REGISTRIERUNG • REGISTRAZIONE • REGISTRO • 注册

Зарегистрируйте ваш продукт на веб-сайте www.klipsch.com/register

- Теперь вы сможете получать новейшую информацию о продуктах и участвовать в акциях.
- Ваши персональные данные ни в коем случае не будут переданы сторонним компаниям.
- Данные о регистрации не могут использоваться для гарантийного обслуживания.

Сохраните документы о приобретении продукта для возможных споров о гарантийных обязательствах.

Enregistrez votre produit en ligne à www.klipsch.com/register

- Restez informé des nouveaux produits et des promotions.
- Vos informations personnelles ne seront jamais revendues.
- Ces informations d'enregistrement ne sont pas utilisées à des fins de garantie.

Veillez conserver votre reçu pour toute réclamation au titre de la garantie.

Registre su producto en línea en www.klipsch.com/register

- Klipsch lo mantendrá al día sobre nuevos productos y promociones.
- Sus datos personales no se venderán nunca.
- Esta información de registro no se utiliza para propósitos de garantía.

Conserve su recibo para hacer las reclamaciones de garantía.

Registrieren Sie Ihr Produkt online unter www.klipsch.com/register

- Dadurch werden Sie über neue Produkte und Sonderangebote informiert.
- Ihre personenbezogenen Daten werden nie verkauft.
- Diese Registrierungsdaten werden nicht zu Garantiezwecken verwendet.

Bewahren Sie bitte Ihre Quittung auf, um die Garantie in Anspruch nehmen zu können.

Il prodotto può essere registrato on-line sul sito www.klipsch.com/register.

- Si riceveranno così informazioni su nuovi prodotti e promozioni.
- I dati personali degli utenti non saranno mai venduti.
- Le informazioni di registrazione non vengono utilizzate a scopi di garanzia.

Conservare la ricevuta per mostrarla in caso di reclami coperti dalla garanzia.

Registre o produto on-line no site www.klipsch.com/register.

- Mantenha-se atualizado sobre novos produtos e promoções.
- Suas informações pessoais nunca serão vendidas a terceiros.
- As informações solicitadas para registro do produto não são usadas para fins de garantia.

Guarde uma cópia da nota fiscal ou recibo como comprovante para serviços cobertos pela garantia.

请在www.klipsch.com/register在线注册您的产品

- 了解最新产品促销活动。
- 您的个人信息绝不会被转售。
- 该注册信息不用于保修目的。

请保存好您的收据, 保修时我们需要您出示该收据。



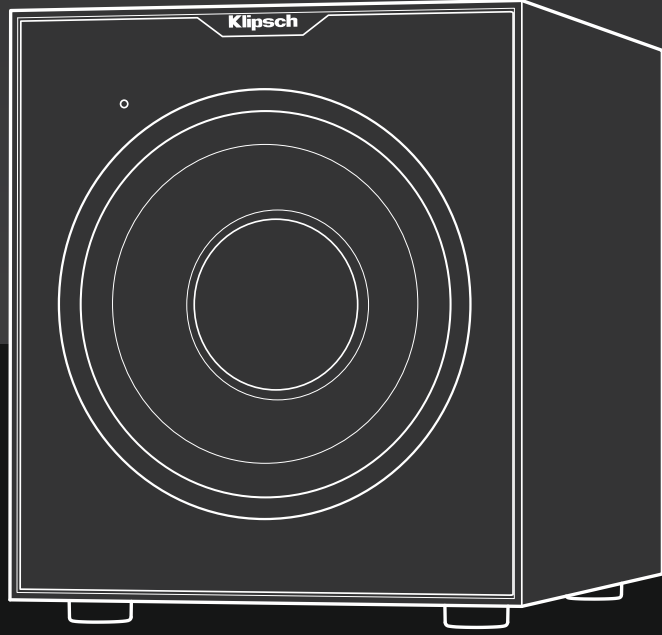
Klipsch[®]

KEEPERS OF THE SOUND[®]

3502 WOODVIEW TRACE, INDIANAPOLIS, IN, USA
KLIPSCH.COM

1-800-KLIPSCH ©2014 KLIPSCH GROUP, INC. ALL RIGHTS RESERVED. KLIPSCH AND KEEPERS OF THE SOUND ARE REGISTERED TRADEMARKS OF KLIPSCH GROUP, INC. IN THE USA AND OTHER COUNTRIES.
A WHOLLY-OWNED SUBSIDIARY OF VOXX INTERNATIONAL CORPORATION.

VO2 0817



KEEPERS OF THE SOUND[®]