

LEGACY



Акустическая система  
**Harmony**

Руководство  
пользователя



---

## Сведения о покупке

Серийный номер указан на задней панели изделия. Запишите этот номер в отведенных ниже строках. Они понадобятся при обращении в торговую организацию по вопросу, связанным с данным изделием.

Модель: Harmony HD

Серийный номер: \_\_\_\_\_

Дата продажи: \_\_\_\_\_

Благодарим Вас за выбор акустической системы компании Legacy. Эти собранные вручную изделия будут радовать Вас при их прослушивании в течение многих лет.

---

## Столярные работы / Наши обязательства

Изготовление вручную

Под элегантной внешней поверхностью Harmony лежит жесткая конструкция из MDF (древесно-волокнутого материала средней плотности). Взаимное соединение обеспечивает максимальную прочность составных частей. Для внутреннего демпфирования выбран полиэстеровый волокнистый наполнитель. Резкий удар по корпусу приведет к несколько более значительным последствиям, чем ушибы суставов пальцев.

Каждый корпус безукоризненно отделан отборными сортами шпона на всех наружных поверхностях. Изысканная отделка шлифуется вручную несколько раз, чтобы вписаться при помещении в любые домашние условия с самым элегантным убранством.

Наши обязательства

Очень много замыслов, любви и удовольствия было связано с каждым из изделий производства. Мы гордимся тем, что знаем многих из наших клиентов поименно.

Вы приобретаете данное изделие с поддержкой в виде широко известной «Гарантии удовлетворения претензий Legacy».



---

## Распаковка акустической системы

Новая акустическая система упакована крайне тщательно – чтобы обеспечить уверенность в том, что она будет доставлена без опасности для нее. Каждая из колонок защищена двухслойной внешней картонной упаковкой с прочными защитными угловыми вставками из фибрового материала. Для защиты элегантного корпуса применены крышки из прессованного пенопласта. В качестве защиты от проникновения воды используются пластиковые прокладки. Пожалуйста, сохраните упаковку на случай транспортировки изделия в дальнейшем. Если на картонной упаковке заметны повреждения или другие несоответствия, можно приобрести новую в сервисных центрах Legacy Audio.

---

## Установка акустической системы

### Меры предосторожности

Если у Вас имеются какие-либо сомнения относительно того, что Вы сможете успешно установить акустические системы в стену, Вам следует прибегнуть к помощи профессионального специалиста по установке. Если Вы собираетесь устанавливать их самостоятельно, обязательно пользуйтесь только высококачественным инструментом. Это сэкономит время и сделает установку менее затруднительной. Акустические системы Harmony In-Wall для монтажа в стене устанавливаются в стандартную 41-см (или более толстую) стену на глубину, равную ширине распорок. Прежде чем высверливать какие-либо отверстия, определитесь с окончательным местом расположения левой и правой колонок, поскольку изменение расположения одной из акустических систем может повлиять на другую — как эстетически, так и акустически. Прежде чем приступить к установке, убедитесь в отсутствии трубопроводов, проводки и других неподходящих предметов, которые могут оказаться поврежденными.

**ОСТОРОЖНО:** При сверлении стены из сухой штукатурки наденьте защитные очки. Кроме того, убедитесь в отсутствии на тех участках стены, где планируется установить акустические системы Harmony, каких-либо электрических, водопроводных, отопительных или газовых линий.

---

# Установка акустической системы

## Установка акустических систем Harmony в стену

Комплект поставки  
Акустическая система  
Руководство по установке  
(2) Опорные блоки  
(4) Шурупы опорных блоков  
(2) Затягивающие винты

Необходимый инструмент  
Карандаш  
Резак для стены из сухой штукатурки  
Уровень  
Отвертка Phillips (с крестообразным  
наконечником)  
Рулетка  
Киянка

# Установка акустической системы

Ввиду особенностей уникальной запатентованной конструкции Harmony порядок установки и для новых, и для выпущенных ранее изделий идентичен. Акустическая система Harmony рассчитана на достижение наивысшего качества звучания, если нижняя панель колонки расположена над полом (около 75 см). Поскольку они могут устанавливаться на разной высоте, наиболее оптимальное качество звучания будет достигаться в пределах 15 см от этого значения. При прокладке кабелей рекомендуется оставить несколько десятков сантиметров кабеля акустической системы про запас — со стороны громкоговорителя.

Рис. 1.

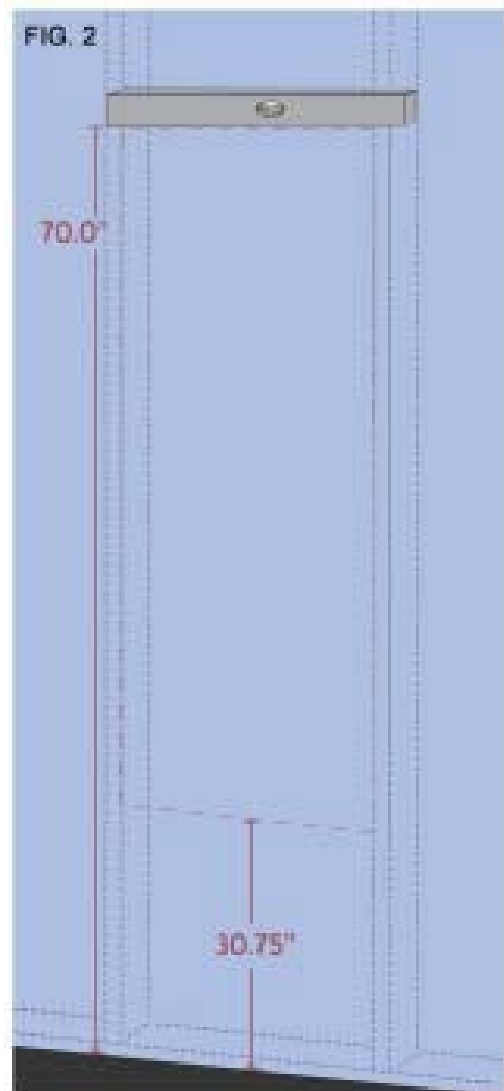


Выберите место расположения акустической системы Harmony на стене. Постарайтесь установить их таким образом, чтобы относительно позиции слушателя пара колонок находилась под горизонтальным углом  $60^\circ$ . Расстояние 2,5 м между громкоговорителями достижимо в помещениях с шириной стены от 3,5 до 4,5 м (см. рис. 1). На величину этого промежутка может повлиять установка видеомонитора или экрана. Чтобы упростить установку, Legacy предусмотрела возможность установки акустической системы центрального канала Harmony Center как горизонтально, так и вертикально.



# Установка акустической системы

Рис. 2.



## Вырезание проема

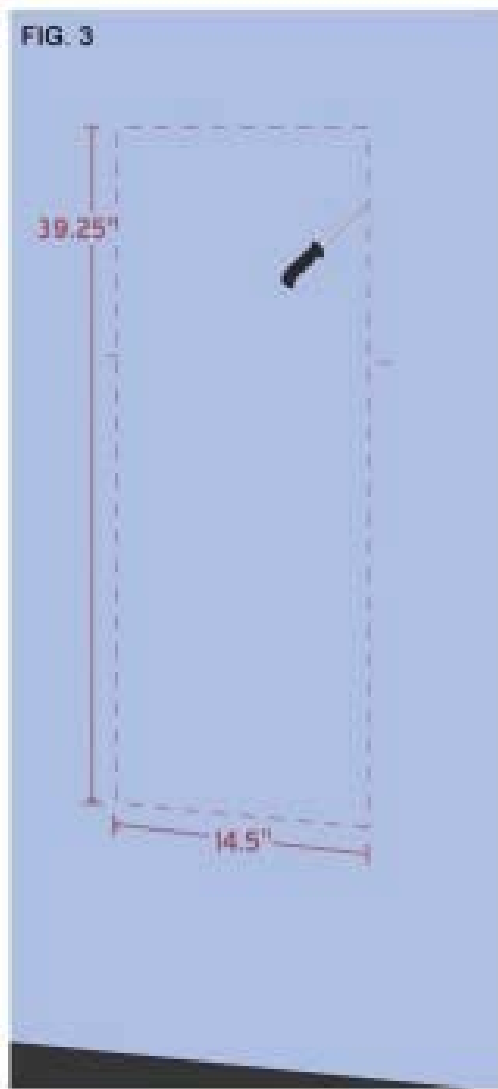
- Выберите место установки между двух распорок.

178 см

- С помощью уровня проведите две горизонтальные направляющие линии длиной 74 см на поверхности стены. Верхняя линия должна находиться в 178 см от пола, нижняя — в 78 см от пола (см. рис. 2).

# Установка акустической системы

Рис. 3



97 см

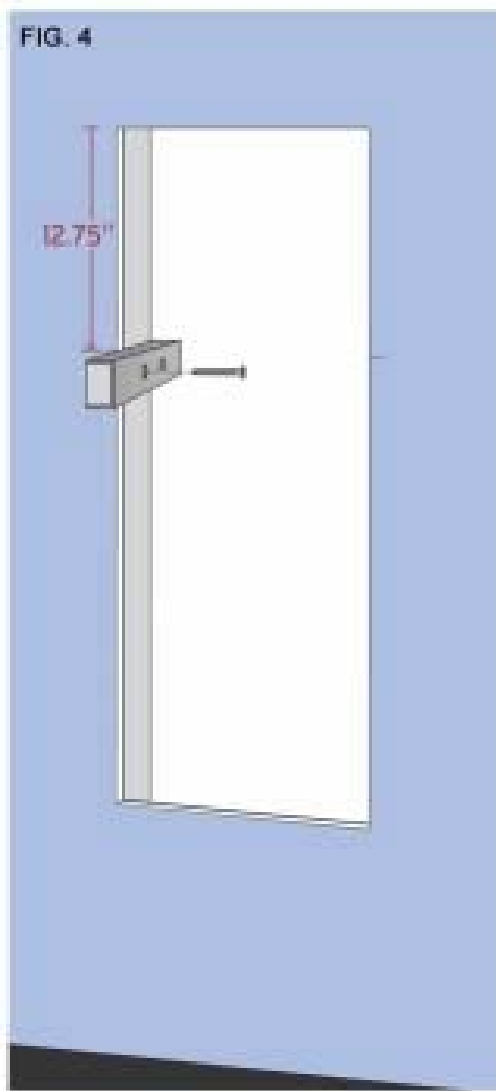
- С помощью резака для гипсокартона вырежьте в стене проем под акустическую систему Harmony. Обращенными внутрь краями распорок можно воспользоваться в качестве вертикальных направляющих при резке. Если проем вырезан правильно, его размеры будут составлять 97 см x 14.5 см (см. рис. 3)

37 см

**ОСТОРОЖНО:** При прорезании стены из сухой штукатурки наденьте защитные очки. Кроме того, убедитесь в отсутствии на тех участках стены, где вырезается проем, каких-либо электрических, водопроводных, отопительных или газовых линий.

# Установка акустической системы

Рис. 4 32,5 см



Установка изолирующих опорных блоков

- Расположите первый из опорных блоков так, как это показано на рисунке слева (см. рис. 4).
- С помощью карандаша проведите горизонтальную линию на распорке на расстоянии 32,5 см ниже верхнего края проема.
- Удерживайте блок таким образом, чтобы его верхний край совпадал с проведенной линией.
- Сдвигайте блок до тех пор, пока он не выйдет на 1,9 см за пределы стены.
- Вставьте один шуруп в распорку через блок.
- Выровняйте блок.
- Вставьте второй шуруп в распорку через блок.
- С помощью уровня проведите аналогичную линию, соответствующую верхнему краю блока с противоположной распорки (см. рис. 5).
- Вставьте второй блок (см. рис. 6).
- Проверьте положение обоих блоков с помощью уровня (см. рис. 7).

# Установка акустической системы

Рис. 5.

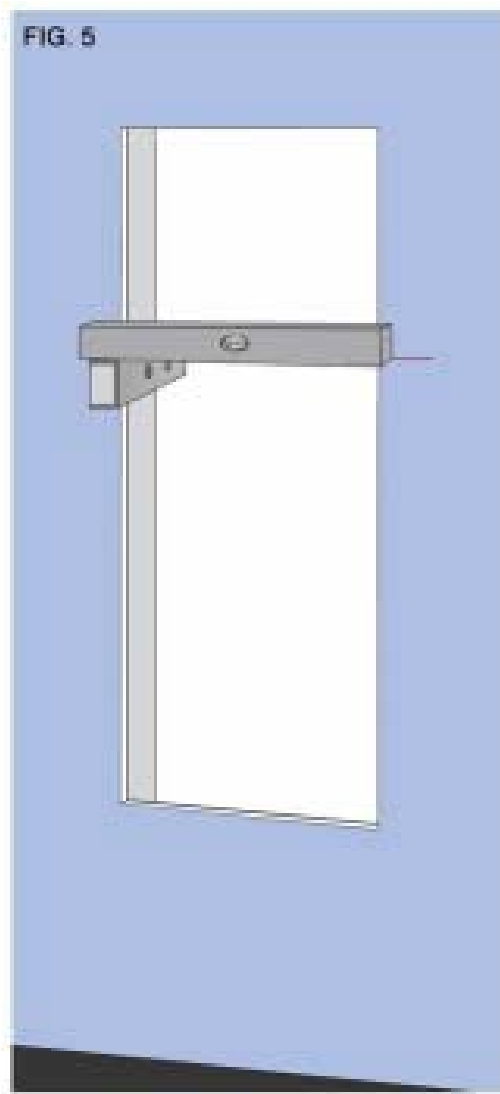


Рис. 6.

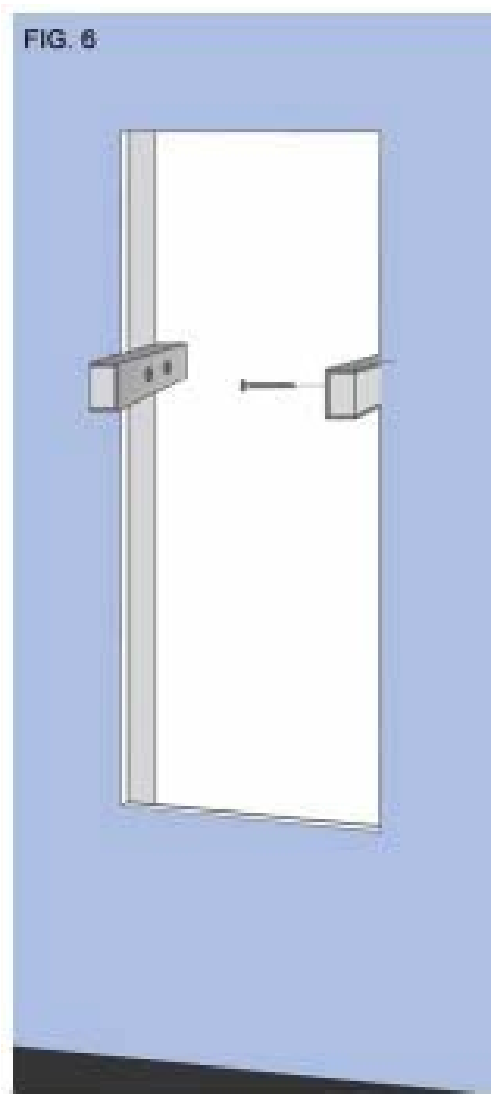
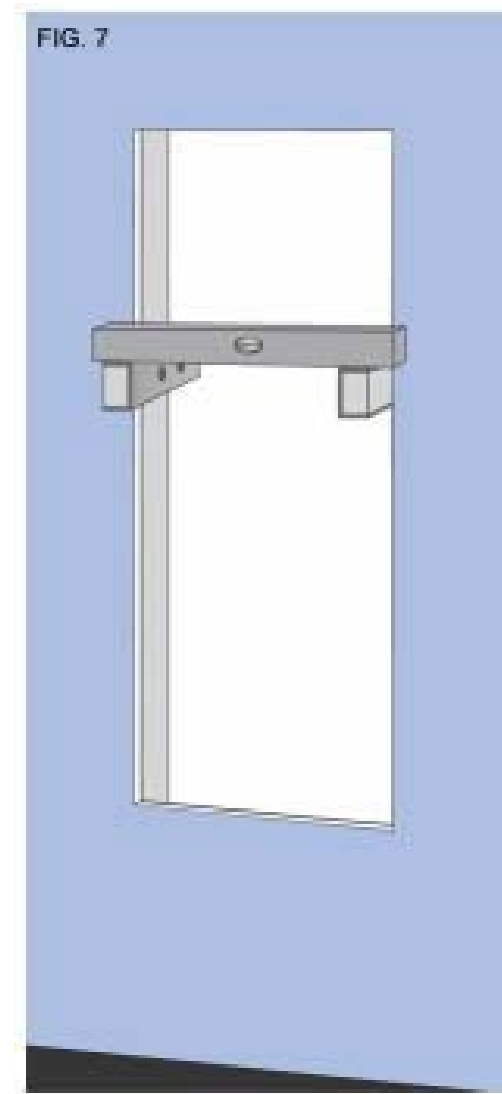
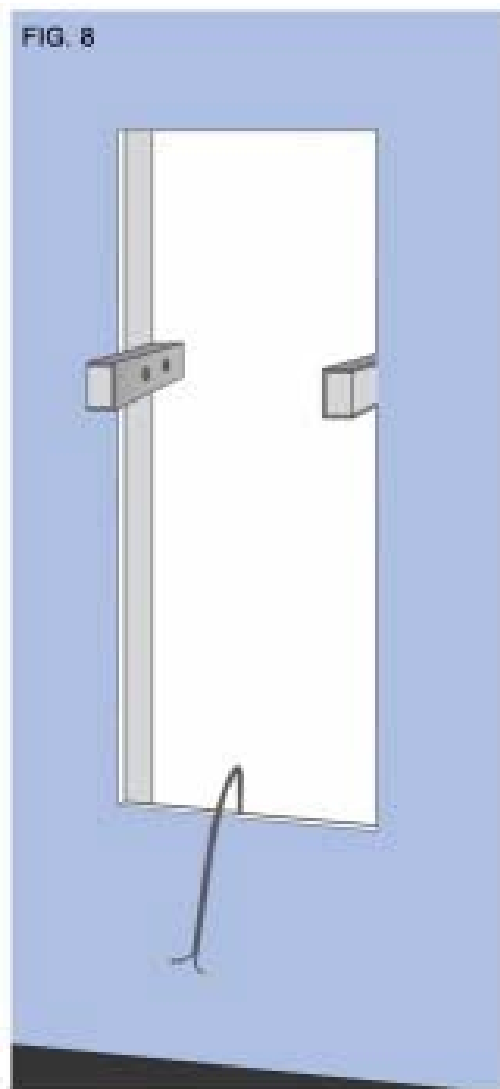


Рис. 7.



# Установка акустической системы

Рис. 8.



## Подсоединение

- Подготовьте провода. Выберите кабель типоразмера от AWG 10 до AWG 14, соответствующий действующим стандартам.
- Зачистите концы кабеля акустической системы и установите на них клеммы типа «лопатка», вилки типа «banana» или скрутите оголенный провод (см. рис. 8).
- Подсоедините каждый из громкоговорителей Harmony к соответствующим клеммам «+» и «-» выходных терминалов усилителя или ресивера. Запрещается параллельное подсоединение громкоговорителей Harmony совместно с другой акустической системой к одному и тому же каналу усилителя.

---

## Установка акустической системы

- Установив корпус громкоговорителя Harmony на полу или подняв его и положив на стул с мягкой обивкой, подсоедините плюсовой и минусовой выводы кабелей акустической системы к красному и черному терминалам, расположенным на нижней панели корпуса (см. рис. 9).

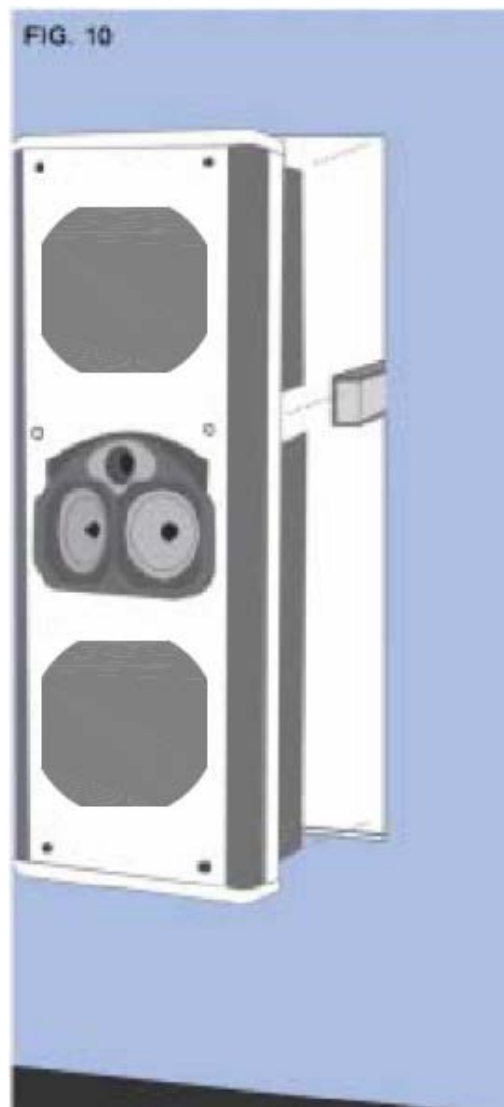
Рис. 9.

FIG. 9



## Установка акустической системы

Рис. 10.



- С чьей-либо помощью вставьте корпус акустической системы Harmony между изолирующими опорными блоками, как это показано на рисунке (см. рис. 10).
- Вставьте затягивающие винты из комплекта поставки через изолирующие шайбы, как это показано на рисунке слева (Примечание: хотя винт присоединяется непосредственно к краю опорного блока, внутренняя стальная плоская изолирующая шайба предотвратит прямой механический контакт) (см. рис. 11).
- Вставьте чашечки пластиковых решеток и закрепите их, нанося легкие удары резиновой киянкой или молотком через защищающее покрытие. (см. рис. 12)
- На этом установка завершена. Поставьте свой любимый DVD или музыку, присядьте и наслаждайтесь. Если у Вас остались какие-либо дополнительные вопросы, пожалуйста, обратитесь по месту приобретения изделия.

# Установка акустической системы

Рис. 11.

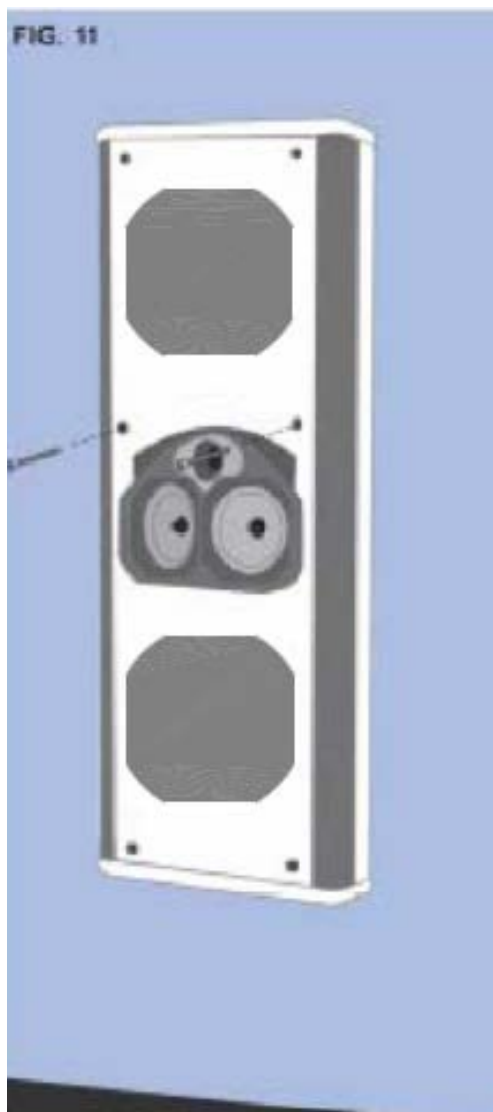
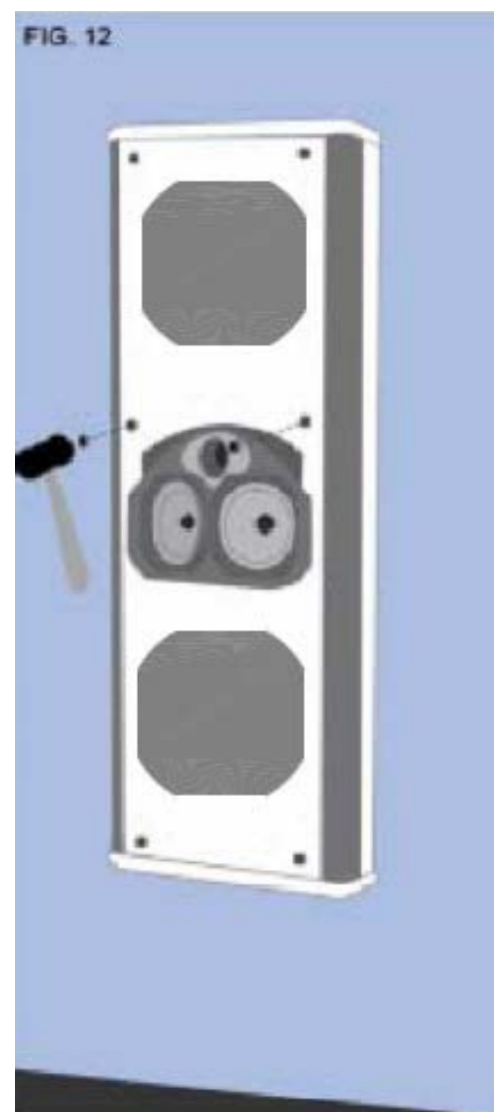


Рис. 12.





---

## Подсоединение кабелей

Прежде чем приобрести кабель для акустической системы, ознакомьтесь с местным законодательством, чтобы убедиться в том, что параметры кабеля соответствуют местными правилами безопасности, применимыми к данному случаю (например, UL или CL-2). Пользуйтесь только многожильными витыми кабелями типоразмера не ниже AWG 16. При длине кабеля более 30 м рекомендуется применять кабели типоразмера AWG 14 как минимум. При прокладке кабеля соблюдайте осторожность и не протягивайте кабель слишком быстро, чтобы предотвратить растяжение проводов или нарушения изоляции в результате трения. Оставьте напуск кабеля акустической системы в 60 – 100 см с обеих сторон; гораздо легче обрезать лишний кабель, чем наращивать его дополнительным. При прокладке кабеля внутри стен соблюдайте осторожность, чтобы не повредить изоляцию гвоздями или креплениями.

## Подсоединение кабелей

Идеальный проводник должен обладать пренебрежимо малыми сопротивлением, индуктивностью и емкостью. В приведенной ниже таблице показаны результаты измерений для нескольких реальных кабелей для акустических систем.

Типоразмер	Ом / м	пФ / м	мкГ / м
AWG 12	0.0099	72	0.63
AWG 14	0.0287	51	0.39
AWG 16	0.0237	48	0.54
AWG 18	0.1152	84	0.63

Емкость обычно не принимается во внимание для каждого кабеля, потому что ее влияние оказывается далеко за пределами диапазона слышимости. Индуктивность можно сократить (ценой повышения емкости) путем сокращения расстояния между парой проводников.

Какой длины должен достичь кабель, чтобы эффекты индуктивности могли бы оказать заметное воздействие на звуковой спектр? Для кабеля длиной приблизительно 100 м и с сечением AWG 12 потребовалось бы установление критической частоты 20 кГц – для акустической системы с сопротивлением 8 Ом. Как можно видеть, для большинства из нас индуктивность не создает проблем.



---

## Подсоединение кабелей

Что можно сказать относительно фазового сдвига, образующегося вследствие изменения времени перемещения сигнала по кабелю акустической системы в зависимости от частоты? Как показали измерения, сигналы с частотой 100 Гц задерживаются примерно на 20 миллиардных долей секунды относительно сигналов с частотой 10 кГц при прохождении до конца кабеля акустической системы длиной 3 м. Поскольку волосковым чувствительным клеткам уха необходимо время, превышающее замеренное в 25000 раз, чтобы передать информацию о фазовом сдвиге, он, как это очевидно, не является первостепенной проблемой, связанной с кабелями акустической системы.

Что можно сказать относительно сопротивления? Наконец кое-что обнаруживается. Сопротивление является фактором управления интерфейсом усилитель / акустическая система. Чрезмерные отклонения сопротивления могут вызвать значительное смещение частот кроссовера акустической системы. Чем ниже импеданс акустической системы, тем сильнее проявляется действие последовательно подключенного сопротивления. 6-метровый отрезок кабеля сечением AWG 18 может привести к 10% девиации частоты кроссовера относительно центральной частоты. 6 м такого кабеля могут повлиять на коэффициент детонации и снизить уровень выходного сигнала системы на 0,5 дБ.

В итоге можно сказать, что идеальных кабелей не существует. Наилучший способ достичь приблизительного идеала — пользоваться настолько короткими кабелями акустической системы, насколько это допустимо.

---

## Усиление

В идеальном случае акустическая система при построении системы воспроизведения звука должна была бы выбираться в числе первых компонентов. Это позволило бы пользователю выбрать усилитель, который способен выдавать на зависящую от частоты (что свойственно акустическим системам) нагрузку ток оптимальной величины. Однако при модернизации системы аудиофилы могут столкнуться с проблемой согласования новой акустической системы и имеющегося усилителя. Исходя из этих соображений, были предприняты подробные измерения с целью достижения гарантии того, что любая акустическая система производства Legasy представляет собой однородную нагрузку, не имеющую реактивных составляющих, практически для любого усилителя.

Часто имеет место сильное замешательство по поводу уровней усиления и громкости. Следует усвоить, что роль усилителя в формировании данного уровня звукового давления более существенна, чем роль акустической системы. Усилитель должен иметь возможность УПРАВЛЕНИЯ акустической системой по всей ширине спектра музыкального сигнала. Это означает, что при сравнении усилителей нельзя упускать из вида такие параметры, как коэффициент детонации (приемлемыми являются значения, превышающие 60) и запас по динамическому диапазону.



---

## Усиление

Какой уровень мощности требуется Вашим новым громкоговорителям? В основном это зависит от условий прослушивания и личных предпочтений в музыке. Всего лишь 5 Вт на канал обеспечат удовлетворительный уровень для фоновой музыки. Типичный ресивер мощностью 45 Вт на канал способен заполнить помещение сжатой среднечастотной энергией «heavy metal», однако звучание покажется недостаточно плотным и управляемым для записей классической музыки. Некоторые аудиофилы считают, что 200 Вт на канал — это абсолютный минимум, позволяющий избежать воспринимаемых на слух искажений ограничения уровня при воспроизведении музыки на уровнях «живого» исполнения. Акустические системы Legacy рассчитаны на использование преимуществ усилителей высокой мощности, поэтому не следует опасаться и в полной мере проверить их возможности.

Какой уровень мощности является чрезмерным? В редких случаях громкоговорители выходят из строя в результате «передозировки» мощностью музыкального сигнала. В большинстве случаев в этом виноваты искажения ограничения уровня усилителя. Даже после десятилетий усовершенствований акустические системы по-прежнему остаются, как известно, малоэффективными преобразователями, которым требуется огромное количество энергии для воссоздания силы воздействия живого исполнения. Обычно в акустический выходной сигнал преобразуется менее 1% электрической мощности (например, всенаправленный преобразователь с чувствительностью без учета эхо 90 дБ при уровне сигнала 1 Вт / 1 м обладает полной пространственной чувствительностью всего лишь 0.63%).

---

## Усиление

Если усилитель не в состоянии выполнить требования акустической системы, в высокочастотные громкоговорителя могут проникнуть гармонические выбросы, способные привести к их выходу из строя.



Другой важный момент, касающийся уровня громкости, состоит в том, что шкала дВ является логарифмической. Это означает, что усилитель мощностью 150 Вт потенциально будет звучать лишь вдвое громче 15-ваттного усилителя. Если все эти рассуждения об уровнях мощности и громкости кажутся несколько абстрактными, рассмотрите приведенный ниже пример.

Средняя акустическая мощность, выдаваемая человеком, говорящим в манере обычной беседы, соответствует всего лишь 0,00001 Вт. Мощности, которую развило бы все населения города Нью-Йорк, если каждый бы одновременно заговорил, с трудом хватило бы на то, чтобы зажечь одну 100-ваттную осветительную лампу.

---

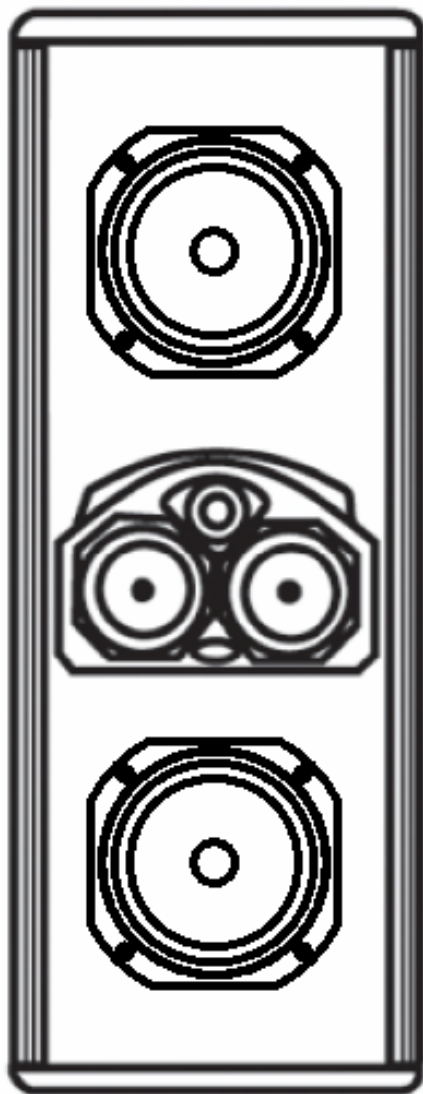
## Примечание конструктора (от Билла Дадлстона)



Акустическая система Harmony In-Wall была сконструирована на базе наилучших громкоговорителей и компонентов кроссовера, имеющих в продаже. Были затрачены бесчисленные часы на компьютерное моделирование, чтобы повысить точность воспроизведения звука в разнообразных вариантах установки, где иногда приходится идти на компромиссы при выборе места размещения. Громкоговорители Harmony In-Wall для встраивания в стену обеспечивают высококачественное воспроизведение звука, что и следует ожидать от high-end громкоговорителей в таком корпусе.



## Технические характеристики



Тип системы:	5 громкоговорителей, 3-полосная
ВЧ громкоговоритель:	2,54 см, шелковая двойная диафрагма, с четырехполюсным магнитом из неодима
Громкоговоритель среднечастотного диапазона:	2 x 13,9 см, графит с серебряным покрытием
НЧ громкоговоритель:	2 x 20,3 см, графит с серебряным покрытием
Фильтрация в НЧ диапазоне:	3-го порядка
Равномерная частотная характеристика:	49 Гц ... 25 кГц
Импеданс:	4 Ом
Чувствительность:	91 дБ
Рекомендуемая мощность усилителя:	15 ... 150 Вт
Частота кроссовера:	300 Гц , 3 кГц
Габаритные размеры (В x Ш x Г):	103,5 см x 41,2 см / 12,7 см x 15,2 см.
Вес:	24,5 кг





ALCOM

Эксклюзивный дистрибьютор в России  
Тел.: +7(495) 249-04-36

