

Lenco

Model: L-92



**Руководство по эксплуатации – Проигрыватель с ременным приводом,
кодированием на ПК и функцией автовозврата**

ОСТОРОЖНО:

Использование устройств управления или регулирования или выполнение процедур, отличных от указанных в настоящем руководстве, может привести к опасному воздействию излучения.

МЕРЫ ПРЕДОСТОРОЖНОСТИ ПЕРЕД ИСПОЛЬЗОВАНИЕМ**НЕОБХОДИМО СОБЛЮДАТЬ СЛЕДУЮЩИЕ ИНСТРУКЦИИ:**

1. Не закрывайте и не загораживайте вентиляционные отверстия. При размещении устройства на полке требуется 5 см (2 дюйма) свободного пространства вокруг устройства со всех сторон.
2. Установите в соответствии с прилагаемым руководством по эксплуатации.
3. Держите устройство вдали от источников тепла, таких как радиаторы отопления, обогреватели, печи, свечи и другие устройства, выделяющие тепло, или источники открытого огня. Устройство можно использовать только в условиях умеренного климата. Следует избегать слишком низких или слишком высоких температур. Рабочая температура: от 0° до 35°С.
4. Избегайте использования устройства вблизи сильных магнитных полей.
5. Электростатический разряд может создать помехи в работе данного устройства. В таком случае необходимо выполнить сброс данных и перезагрузку устройства, следуя инструкциям в руководстве по эксплуатации. При передаче данных требуется осторожность и обеспечение работы устройства в среде, свободной от помех.
6. Внимание! Никогда не вставляйте посторонние предметы в устройство через вентиляционные и другие отверстия. Через устройство проходит высокое напряжение, и вставка постороннего предмета может привести к поражению электрическим током и/или короткому замыканию на внутренних элементах устройства. По той же причине нельзя допускать проливания на устройство воды или другой жидкости.
7. Не используйте устройство в помещениях с высокой влажностью, таких как ванные комнаты, кухни, наполненные паром, или около бассейнов.
8. Не допускайте попадания на устройство капель или брызг, следите за тем, чтобы ни на устройстве, ни рядом с ним не было емкостей, наполненных жидкостью, например, ваз.
9. Не используйте устройство в условиях, в которых возможно образование конденсата. Если устройство используется в теплом помещении с повышенной влажностью, внутри устройства могут образоваться капли воды или конденсат, что может привести к некорректной работе устройства; следует оставить устройство с выключенным питанием на 1-2 часа, и только после этого можно включать питание: перед подачей питания устройство должно быть сухим.
10. Хотя данное устройство и изготовлено с особой тщательностью, а также прошло неоднократную проверку перед отгрузкой с завода-изготовителя, могут возникнуть проблемы, как и у любого электрического прибора. Если вы заметили дым, перегрев или иные неожиданные явления, немедленно вытащите вилку из розетки.
11. Устройство должно работать от источника питания, характеристики которого соответствуют характеристикам, указанным на заводской табличке. Если вы не уверены в соответствии типа источника питания, используемого в вашем доме, обратитесь за консультацией к дилеру или местной энергоснабжающей организации.
12. Не допускайте к устройству животных. Некоторые животные любят грызть шнуры питания.
13. Для очистки устройства используйте мягкую сухую ткань. Не используйте растворители или жидкости на основе нефтепродуктов. Для удаления стойких загрязнений можно использовать ткань, смоченную разбавленным моющим средством.
14. Поставщик не несет ответственности за повреждения или потерю данных в результате неисправности, неправильного использования, модификации устройства или замены аккумулятора.
15. Не прерывайте соединение, когда устройство форматирует или передает файлы. Иначе данные могут быть повреждены или потеряны.
16. Если устройство оснащено функцией воспроизведения через USB, то USB-накопитель следует подключать непосредственно к устройству. Не используйте удлинительный USB-кабель, так как он может вызвать помехи, что приведет к сбою данных.
17. На нижней или задней панели устройства имеется табличка с техническими данными.

18. Данное устройство не предназначено для использования людьми (включая детей) с инвалидностью вследствие соматических нарушений, с нарушениями чувственного восприятия или психическими нарушениями, а также не имеющими достаточного опыта и знаний, если они не находятся под присмотром или не получили инструкции по правильному использованию устройства от лица, ответственного за их безопасность.

19. Устройство не предназначено для профессионального, коммерческого или промышленного применения.

20. Убедитесь в том, что устройство находится в устойчивом положении. Гарантия не распространяется на повреждения, возникшие в результате использования устройства в неустойчивом положении, вибрационного воздействия или ударов, а также несоблюдения других предупреждений или мер предосторожности, содержащихся в данном руководстве по эксплуатации.

21. Никогда не снимайте корпус устройства.

22. Никогда не помещайте устройство на другое электрическое оборудование.

23. Не разрешайте детям играть с пластиковой упаковкой от устройства.

24. Используйте только приспособления/вспомогательное оборудование, указанные производителем.

25. Обслуживание устройства должно осуществляться только квалифицированными специалистами. Обслуживание требуется при наличии каких-либо повреждений на устройстве, например, в случае повреждения шнура питания или вилки, если на устройство пролилась жидкость, или что-то упало, если устройство подверглось воздействию дождя или влаги, если оно не функционирует нормально, или его уронили.

26. Длительное воздействие громких звуков от музыкальных проигрывателей может привести к временной или постоянной потере слуха.

27. Если устройство поставляется с кабелем питания или адаптером питания переменного тока:

- При возникновении неполадок отсоедините кабель питания от сети переменного тока и обратитесь к квалифицированным специалистам для выполнения технического обслуживания.
- Не наступайте на адаптер питания и не допускайте его заземления. Соблюдайте осторожность, особенно возле штекеров и кабельного вывода. Не ставьте на адаптер питания тяжелые предметы, которые могут его повредить. Храните устройство в недоступном для детей месте! При игре с кабелем питания они могут получить серьезные травмы.
- Отключайте устройство от сети во время грозы, или если оно не используется в течение длительного времени.
- Розетка должна находиться рядом с оборудованием и должна быть легкодоступной.
- Не перегружайте розетки сети переменного тока или удлинители. Перегрузка может привести к возгоранию или поражению электрическим током.
- Устройства с конструкцией класса 1 следует подключать к основной розетке с заземлением.
- Устройства с конструкцией класса 2 не требуют заземления.
- При извлечении вилки из основной розетки всегда следует держаться за вилку, а не тянуть за шнур питания. Это может привести к короткому замыканию.
- Не используйте поврежденный шнур питания или вилку, а также незакрепленную розетку. Это может привести к возгоранию или поражению электрическим током.

28. При наличии батареек/элементов питания таблеточного типа в самом устройстве или в пульте дистанционного управления:

Внимание:

- "Не проглатывать батарею, опасность химического ожога" или аналогичная надпись.
- [Пульт дистанционного управления, входящий в комплект поставки] Данное изделие содержит батарейку/элемент питания таблеточного типа. В случае проглатывания батарейка может вызвать тяжелые внутренние ожоги в течение всего 2 часов и привести к смерти.
- Храните новые и использованные батарейки в недоступном для детей месте.
- Если батарейный отсек невозможно надежно закрыть, прекратите использование устройства и поместите его в место, недоступное для детей.

- Если вы предполагаете, что батарейки могли быть проглочены или помещены внутрь какой-либо части тела, немедленно обратитесь за медицинской помощью.

29. Осторожность при использовании батареек:

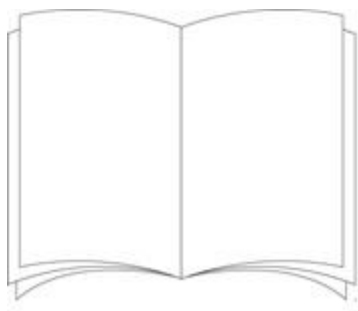
- Опасность взрыва при неправильной замене элемента питания. Допускается замена только на элементы питания того же или эквивалентного типа.
- Элемент питания нельзя подвергать воздействию слишком высоких или слишком низких температур, низкого атмосферного давления на больших высотах при эксплуатации, хранении или транспортировке.
- Замена элемента питания на элемент питания несоответствующего типа может привести к взрыву или утечке легковоспламеняющейся жидкости или газа.
- Сжигание элемента питания, механическое разрушение или разрезание элемента питания может привести к взрыву.
- Оставление элемента питания в окружающей среде с очень высокими температурами может привести к взрыву или утечке легковоспламеняющейся жидкости или газа.
- Нахождение элемента питания в условиях слишком низкого атмосферного давления может привести к взрыву или утечке легковоспламеняющейся жидкости или газа.
- Необходимо обратить внимание на экологические аспекты утилизации элементов питания.

УСТАНОВКА

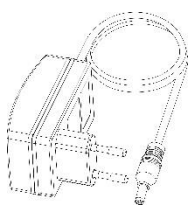
- Распакуйте все детали и снимите защитный материал.
- Не следует подключать устройство к сети без предварительной проверки сетевого напряжения и до выполнения всех других подключений.

Комплект поставки

1 x Руководство по эксплуатации



1 x Адаптер питания



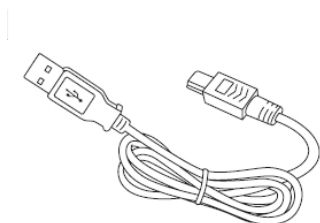
1 x вилка стандарта Великобритании



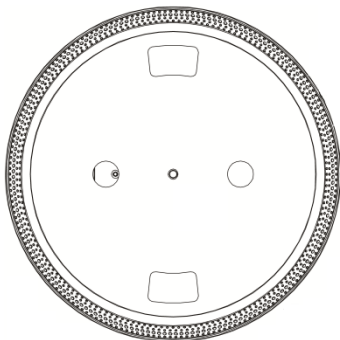
1 x вилка стандарта CE



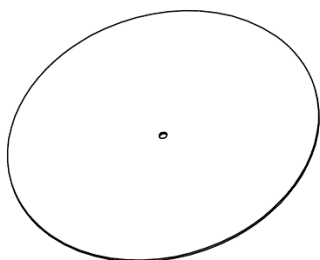
1 x кабель USB



1 x диск



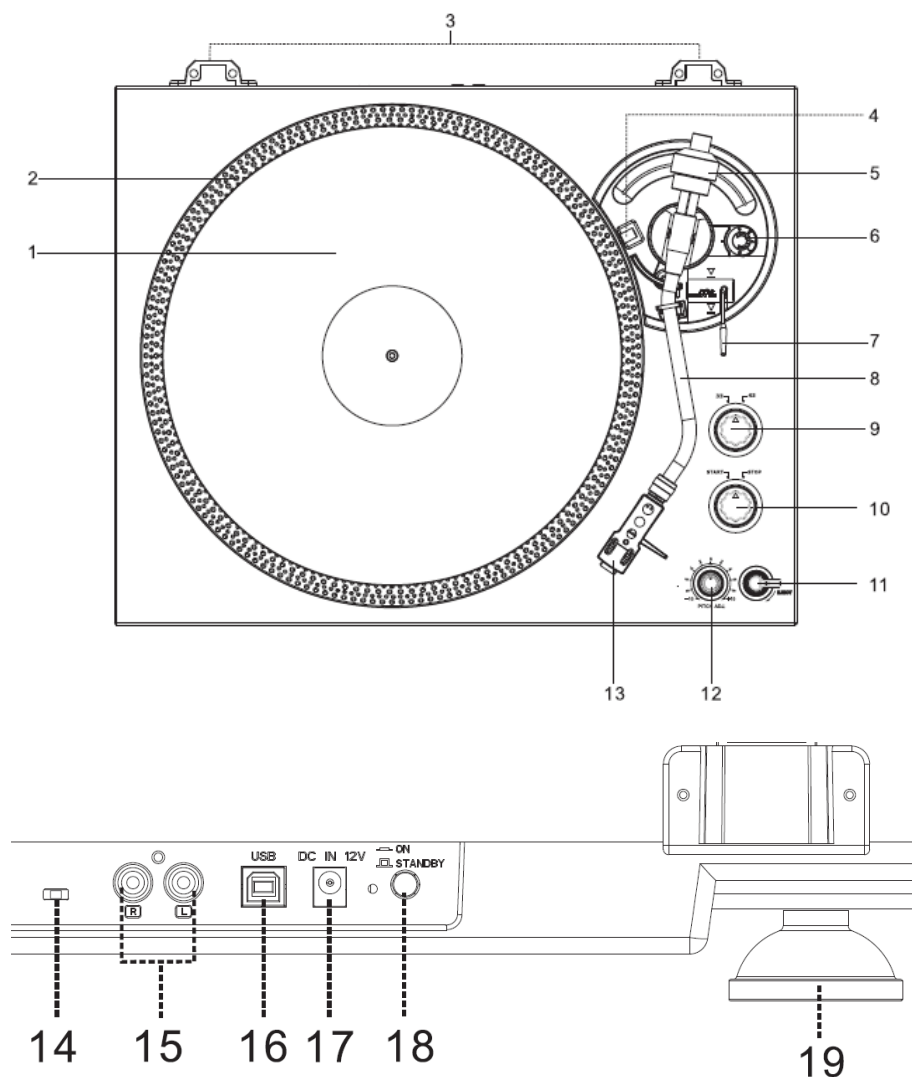
1x подложка из нетканого материала



ХАРАКТЕРИСТИКИ ИЗДЕЛИЯ

- ПРОИГРЫВАТЕЛЬ С ПЕРЕКЛЮЧАЕМОЙ СКОРОСТЬЮ ВРАЩЕНИЯ 33/45 ОБ/МИН
- СИСТЕМА С РЕМЕННЫМ ПРИВОДОМ
- ТОНАРМ С ФУНКЦИЕЙ АВТОВОЗВРАТА
- РЫЧАГ ПОДЪЁМА
- ЛИНЕЙНЫЙ ВЫХОД RCA
- СЪЁМНАЯ ГОЛОВКА ЗВУКОСНИМАТЕЛЯ
- ПОДКЛЮЧЕНИЕ К ПК: СОЕДИНЕНИЕ С КОМПЬЮТЕРОМ ЧЕРЕЗ РАЗЪЕМ USB ДЛЯ ЗАПИСИ НА КОМПЬЮТЕРЕ
- РЕГУЛИРОВКА ВЫСОТЫ ТОНА +/- 50%
- ПРИНАДЛЕЖНОСТИ В КОМПЛЕКТЕ:
 1. ДИСК ПРОИГРЫВАТЕЛЯ
 2. СЛИПМАТ
 3. КРЫШКА ПРОИГРЫВАТЕЛЯ
 4. АДАПТЕР НА 45 ОБ/МИН
 5. ПРОТИВОВЕС
 6. ЗВУКОСНИМАТЕЛЬ AUDIO TECHNICA AT-3600L
 7. КАБЕЛЬ USB
 8. РУКОВОДСТВО ПО ЭКСПЛУАТАЦИИ
 9. ВНЕШНИЙ АДАПТЕР ПИТАНИЯ

КОМПОНЕНТЫ УСТРОЙСТВА



- 1) ДИСК ПРОИГРЫВАТЕЛЯ
- 2) СТРОБОСКОПИЧЕСКИЕ ТОЧКИ
- 3) ПЕТЛИ КРЫШКИ
- 4) СТРОБ-ВСПЫШКА
- 5) ПРОТИВОВЕС
- 6) РЕГУЛЯТОР СИСТЕМЫ АНТИСКЕЙТИНГА
- 7) РЫЧАГ ПОДЪЕМА
- 8) ТОНАРМ
- 9) ПЕРЕКЛЮЧАТЕЛЬ СКОРОСТИ ВРАЩЕНИЯ 33/ 45 ОБ/МИН
- 10) ПЕРЕКЛЮЧАТЕЛЬ ВКЛ/ВЫКЛ
- 11) РЕВЕРСИРУЮЩИЙ ПЕРЕКЛЮЧАТЕЛЬ
- 12) РЕГУЛЯТОР ВЫСОТЫ ТОНА (+/- 50%)
- 13) ЗВУКОСНИМАТЕЛЬ
- 14) ПЕРЕКЛЮЧАТЕЛЬ LINE/PHONO
- 15) ЛИНЕЙНЫЙ ВЫХОД RCA
- 16) USB-ПОРТ
- 17) ГНЕЗДО ДЛЯ ВНЕШНЕГО АДАПТЕРА

- 18) КНОПКА ВКЛЮЧЕНИЯ/ПЕРЕХОДА В РЕЖИМ ОЖИДАНИЯ
- 19) НОЖКА ПРОИГРЫВАТЕЛЯ

ОСТОРОЖНО:

ИСПОЛЬЗОВАНИЕ УСТРОЙСТВ УПРАВЛЕНИЯ ИЛИ РЕГУЛИРОВАНИЯ ИЛИ ВЫПОЛНЕНИЕ ПРОЦЕДУР, ОТЛИЧНЫХ ОТ УКАЗАННЫХ В НАСТОЯЩЕМ РУКОВОДСТВЕ, МОЖЕТ ПРИВЕСТИ К ОПАСНОМУ ВОЗДЕЙСТВИЮ ИЗЛУЧЕНИЯ.

НАСТРОЙКА И РЕМОНТ УСТРОЙСТВА ДОЛЖНЫ ОСУЩЕСТВЛЯТЬСЯ ТОЛЬКО КВАЛИФИЦИРОВАННЫМИ СПЕЦИАЛИСТАМИ ПО ТЕХНИЧЕСКОМУ ОБСЛУЖИВАНИЮ.

ПРЕДУПРЕЖДЕНИЕ:

- НЕ ДОПУСКАЙТЕ ПОПАДАНИЯ НА УСТРОЙСТВО КАПЕЛЬ ИЛИ БРЫЗГ, СЛЕДИТЕ ЗА ТЕМ, ЧТОБЫ НА УСТРОЙСТВЕ НЕ БЫЛО ЕМКостей, НАПОЛНЕННЫХ ЖИДКОСТЬЮ, НАПРИМЕР, ВАЗ.
- В КАЧЕСТВЕ УСТРОЙСТВА ОТКЛЮЧЕНИЯ ИСПОЛЬЗУЕТСЯ СЕТЕВАЯ ВИЛКА ИЛИ ШТЕПСЕЛЬНЫЙ СОЕДИНИТЕЛЬ, И УСТРОЙСТВО ОТКЛЮЧЕНИЯ ДОЛЖНО БЫТЬ ЛЕГКОДОСТУПНЫМ.

МЕРЫ ПРЕДОСТОРОЖНОСТИ ПРИ ИСПОЛЬЗОВАНИИ

УСТАНОВКА

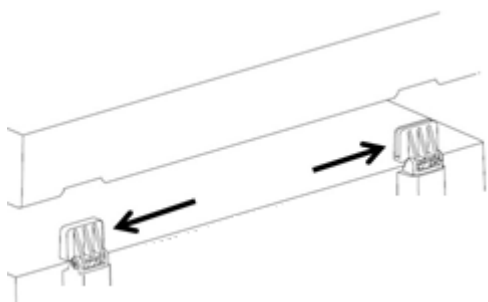
- РАСПАКУЙТЕ ВСЕ ДЕТАЛИ И СНИМИТЕ ЗАЩИТНЫЙ МАТЕРИАЛ.
- НЕ СЛЕДУЕТ ПОДКЛЮЧАТЬ УСТРОЙСТВО К СЕТИ БЕЗ ПРЕДВАРИТЕЛЬНОЙ ПРОВЕРКИ СЕТЕВОГО НАПРЯЖЕНИЯ И ДО ВЫПОЛНЕНИЯ ВСЕХ ДРУГИХ ПОДКЛЮЧЕНИЙ
- НЕ ЗАКРЫВАЙТЕ И НЕ ЗАГОРАЖИВАЙТЕ ВЕНТИЛЯЦИОННЫЕ ОТВЕРСТИЯ И УБЕДИТЕСЬ В ТОМ, ЧТО ВОКРУГ УСТРОЙСТВА ЕСТЬ ПРОСТРАНСТВО В НЕСКОЛЬКО САНТИМЕТРОВ ДЛЯ ВЕНТИЛЯЦИИ

ПОДКЛЮЧЕНИЕ

1. ПОДКЛЮЧИТЕ ВНЕШНИЙ АДАПТЕР ПИТАНИЯ К **ГНЕЗДУ ДЛЯ ВНЕШНЕГО АДАПТЕРА ПИТАНИЯ**.
2. ПОДКЛЮЧИТЕ ВНЕШНИЙ АДАПТЕР ПИТАНИЯ К ПОДХОДЯЩЕЙ СЕТЕВОЙ РОЗЕТКЕ.
3. НАЖМИТЕ **КНОПКУ ВКЛЮЧЕНИЯ/ПЕРЕХОДА В РЕЖИМ ОЖИДАНИЯ** НА ЗАДНЕЙ ПАНЕЛИ, ЧТОБЫ ПЕРЕКЛЮЧИТЬ УСТРОЙСТВО ИЗ РЕЖИМА ОЖИДАНИЯ.

ЭКСПЛУАТАЦИЯ

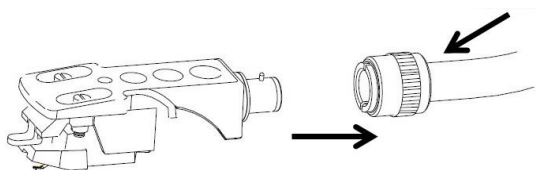
- УСТАНОВИТЕ ПЫЛЕЗАЩИТНУЮ КРЫШКУ В ПЕТЛИ В ВЕРХНЕЙ ЧАСТИ КОРПУСА.



- УСТАНОВИТЕ ДИСК ПРОИГРЫВАТЕЛЯ НА ЦЕНТРАЛЬНЫЙ ШПИНДЕЛЬ.
- ПРИКРЕПИТЕ ПРИВОДНОЙ РЕМЕНЬ: НАДЕНЬТЕ РЕМЕНЬ НА ШКИВ ДВИГАТЕЛЯ, ПРИВОДНОЙ РЕМЕНЬ НАТЯГИВАЕТСЯ ПОД ДИСКОМ ПРОИГРЫВАТЕЛЯ.

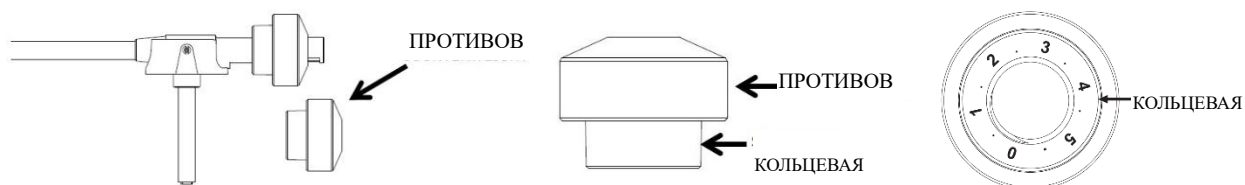


- ПОМЕСТИТЕ СЛИПМАТ НА ДИСК ПРОИГРЫВАТЕЛЯ.
- ВСТАВЬТЕ **ГОЛОВКУ ЗВУКОСНИМАТЕЛЯ** В ПЕРЕДНЮЮ ЧАСТЬ ТОНАРМА, ЗАТЕМ ЗАКРУТИТЕ КОНТРГАЙКУ, ЧТОБЫ ЗАФИКСИРОВАТЬ **ГОЛОВКУ ЗВУКОСНИМАТЕЛЯ** В ГОРИЗОНТАЛЬНОМ ПОЛОЖЕНИИ. **ВИНТ**

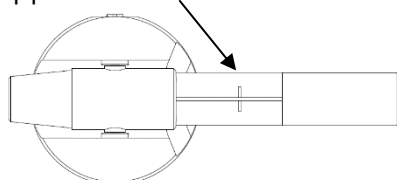


УСТАНОВКА ПРОТИВОВЕСА

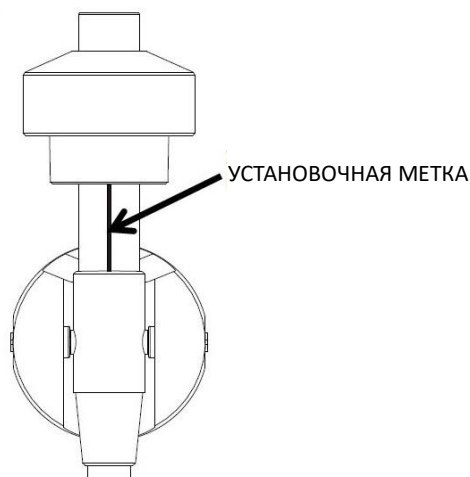
- НАДЕНЬТЕ **ПРОТИВОВЕС** НА ТОНАРМ. СЛЕГКА ПОВЕРНИТЕ ЕГО, И ОН ВКРУТИТСЯ ВНУТРЬ НА ЗАДНЕМ КОНЦЕ **ТОНАРМА**. КАЖДЫЙ ПОЛНЫЙ ОБОРОТ КОЛЬЦЕВОЙ ШКАЛЫ СОСТАВЛЯЕТ ОКОЛО 2,4 ГРАММА (+/-0,4 ГРАММА).



- ДЛЯ СТАНДАРТНОГО ЗВУКОСНИМАТЕЛЯ AUDIO-TECHNICA AT-3600L ПОВЕРНИТЕ ПРОТИВОВЕС ВНУТРЬ ДО ГОРИЗОНТАЛЬНОЙ ЛИНИИ НА ЗАДНЕМ КОНЦЕ **ТОНАРМА**.



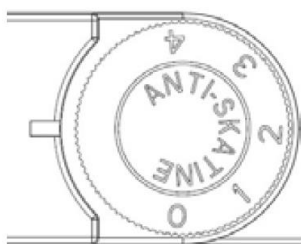
- УДЕРЖИВАЯ **ПРОТИВОВЕС** ОДНОЙ РУКОЙ, ДРУГОЙ РУКОЙ ПОВЕРНИТЕ КОЛЬЦЕВУЮ ШКАЛУ В ПОЛОЖЕНИЕ "3" НАПРОТИВ УСТАНОВОЧНОЙ МЕТКИ НА ВАЛУ, СЛЕДИТЕ ЗА ТЕМ, ЧТОБЫ НЕ ПОВОРАЧИВАЛСЯ ПРОТИВОВЕС, ПОВОРАЧИВАЙТЕ ТОЛЬКО КОЛЬЦЕВУЮ ШКАЛУ! ПРИЖИМНАЯ СИЛА СОСТАВИТ ОКОЛО 3,0 ГРАММА (+/-0,4 ГРАММА).



- ПРИ НЕОБХОДИМОСТИ ПОВЕРНИТЕ ПРОТИВОВЕС ВНУТРЬ, ЧТОБЫ УВЕЛИЧИТЬ ПРИЖИМНУЮ СИЛУ, А ПРИ ПОВОРОТЕ **ПРОТИВОВЕСА** В ОБРАТНОМ НАПРАВЛЕНИИ, ПРИЖИМНАЯ СИЛА УМЕНЬШАЕТСЯ.
- ПРИ ИСПОЛЬЗОВАНИИ ДРУГИХ ЗВУКОСНИМАТЕЛЕЙ ПРИЖИМНУЮ СИЛУ МОЖНО ОТРЕГУЛИРОВАТЬ, ПОВОРАЧИВАЯ ПРОТИВОВЕС ВНУТРЬ ИЛИ НАЗАД. КАЖДАЯ ЦИФРА НА КОЛЬЦЕВОЙ ШКАЛЕ СООТВЕТСТВУЕТ ПРИМЕРНО 0,4 Г ПРИЖИМНОЙ СИЛЫ.

РЕГУЛИРОВКА АНТИСКЕЙТИНГА

Регулировка антискейтинга предотвращает проскальзывание ТОНАРМА В СБОРКЕ по пластинке под действием центробежной силы, возникающей при вращении пластинки. Регулятор системы АНТИСКЕЙТИНГА должен быть установлен на то же значение, что и прижимная сила звукоснимателя. Например, если ПРОТИВОВЕС установлен на 3 грамма, значение АНТИСКЕЙТИНГА также должно быть установлено на 3.

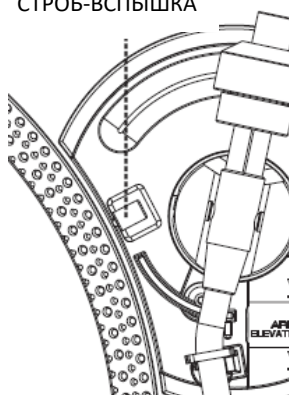


ПЕРЕКЛЮЧАТЕЛЬ ЗВУКОСНИМАТЕЛЯ

- **ПЕРЕКЛЮЧАТЕЛЬ LINE / PHONO** НАХОДИТСЯ НА ЗАДНЕЙ ПАНЕЛИ.
- ЕСЛИ ВЫБРАТЬ "**PHONO**", АУДИОСИГНАЛ ПРОЙДЕТ ЧЕРЕЗ ВНУТРЕННИЙ ПРЕДУСИЛИТЕЛЬ БЕЗ ЗАДЕЙСТВОВАНИЯ ПРОЦЕССОРА. ТОГДА ДЛЯ ВОСПРОИЗВЕДЕНИЯ МУЗЫКИ ПРОИГРЫВАТЕЛЬ ДОЛЖЕН БЫТЬ ПОДКЛЮЧЕН К ВНЕШНЕМУ ПРЕДУСИЛИТЕЛЮ ИЛИ ФОНО-РАЗЪЕМУ УСИЛИТЕЛЯ ПРИ ЕГО НАЛИЧИИ.
- ЕСЛИ ВЫБРАТЬ "**LINE**", АУДИОСИГНАЛ БУДЕТ ОБРАБАТЫВАТЬСЯ ВНУТРЕННИМ ПРЕДУСИЛИТЕЛЕМ. ДЛЯ ВОСПРОИЗВЕДЕНИЯ МУЗЫКИ ПРОИГРЫВАТЕЛЬ МОЖЕТ БЫТЬ НАПРЯМУЮ ПОДКЛЮЧЕН К АКТИВНЫМ КОЛОНКАМ ИЛИ ЛИНЕЙНОМУ ВХОДУ УСИЛИТЕЛЯ.

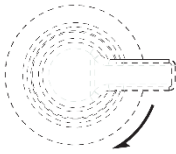
LINE PHONO

- СНИМИТЕ ЗАЩИТНОЕ УСТРОЙСТВО С ИГЛЫ.
- УБЕДИТЕСЬ В ТОМ, ЧТО ТОНАРМ ОТСОЕДИНЯЕТСЯ ОТ ОПОРЫ ТОНАРМА ПЕРЕД НАЧАЛОМ РАБОТЫ И СНОВА ЗАКРЕПЛЯЕТСЯ ПОСЛЕ ЕЕ ЗАВЕРШЕНИЯ.
- НАЖМИТЕ НА РЫЧАГ ПОДЪЕМА, ЧТОБЫ ПОДНЯТЬ ТОНАРМ ИЗ ОПОРЫ, А ЗАТЕМ МЕДЛЕННО ПЕРЕМЕСТИТЕ ЕГО НА ПЛАСТИНКУ. ПЛАСТИНКА НАЧНЕТ ВРАЩАТЬСЯ.
- ОПУСТИТЕ **РЫЧАГ ПОДЪЕМА**, ЧТОБЫ ОПУСТИТЬ ТОНАРМ, И ОСТОРОЖНО КОСНУТЬСЯ ПЛАСТИНКИ. ТЕПЕРЬ НАЧНЕТСЯ ВОСПРОИЗВЕДЕНИЕ ЗВУКОЗАПИСИ.
- НАЖМИТЕ НА **РЫЧАГ ПОДЪЕМА**, ЧТОБЫ ПОДНЯТЬ ТОНАРМ ИЗ ОПОРЫ - ПЛАСТИНКА ЕЩЕ БУДЕТ ВРАЩАТЬСЯ, НО ВОСПРОИЗВЕДЕНИЕ ЗВУКОЗАПИСИ ПРЕКРАТИТСЯ. ЧТОБЫ ПРОДОЛЖИТЬ ВОСПРОИЗВЕДЕНИЕ, НУЖНО ОПУСТИТЬ РЫЧАГ ПОДЪЕМА.
- ПЕРЕВЕДИТЕ ПЕРЕКЛЮЧАТЕЛЬ СКОРОСТИ В ПОЛОЖЕНИЕ 33 ОБ/МИН ИЛИ 45 ОБ/МИН, В ЗАВИСИМОСТИ ОТ ИСПОЛЪЗУЕМОЙ ПЛАСТИНКИ.
- ПОВЕРНИТЕ ПЕРЕКЛЮЧАТЕЛЬ ПУСКА/ОСТАНОВКИ, ЧТОБЫ ОСТАНОВИТЬ ВРАЩЕНИЕ ПРОИГРЫВАТЕЛЯ ИЛИ ВОЗОБНОВИТЬ ЕГО РАБОТУ.
- **СТРОБОСКОПИЧЕСКИЕ ТОЧКИ** НА ДИСКЕ ПРОИГРЫВАТЕЛЯ ПРЕДНАЗНАЧЕНЫ ДЛЯ КОНТРОЛЯ СКОРОСТИ. ВЕРХНИЕ РЯДЫ БОЛЕЕ КРУПНЫХ ТОЧЕК - ДЛЯ СКОРОСТИ 33 ОБ/МИН, ВЕРХНИЕ РЯДЫ ТОЧЕК МЕНЬШЕГО РАЗМЕРА - ДЛЯ 45 ОБ/МИН. ПРИ НЕОБХОДИМОСТИ ОТРЕГУЛИРУЙТЕ СКОРОСТЬ С ПОМОЩЬЮ **РЕГУЛЯТОРА ВЫСОТЫ ТОНА** (+/-50%). СООТВЕТСТВУЮЩИЕ ТОЧКИ БУДУТ ОСТАВАТЬСЯ НЕПОДВИЖНЫМИ ПОД СТРОБ-ВСПЫШКОЙ, ЕСЛИ СКОР



- ПРИ НЕОБХОДИМОСТИ ИСПОЛЬЗУЙТЕ АДАПТЕР ДЛЯ 45 ОБ/МИН.
- В КОНЦЕ ЗАПИСИ ПЛАСТИНКА АВТОМАТИЧЕСКИ ПРЕКРАЩАЕТ ВРАЩЕНИЕ, ТОНАРМ АВТОМАТИЧЕСКИ ВОЗВРАЩАЕТСЯ НА ОПОРУ.
- ВО ВРЕМЯ ПРОИГРЫВАНИЯ ПЛАСТИНКИ ВКЛЮЧИТЕ ПЕРЕКЛЮЧАТЕЛЬ ВОЗВРАТА, ПРОИГРЫВАТЕЛЬ ПЛАВНО ОСТАНОВИТСЯ, А ТОНАРМ АВТОМАТИЧЕСКИ ВЕРНЕТСЯ НА ОПОРУ.

Внимание: Тонарм может автоматически возвращаться при стандартной скорости вращения 33 об/мин в режиме работы с удвоенным временем записи и воспроизведения и 45 об/мин при использовании долгоиграющей пластинки. При 45 об/мин в режиме работы с удвоенным временем записи и воспроизведения тонарм не может вернуться автоматически, если не использовать переключатель "Возврат" для активации автоматического возврата!



ВОЗВРАТ

ЛИНЕЙНЫЙ ВЫХОД

- ДАННАЯ СИСТЕМА МОЖЕТ БЫТЬ ПОДКЛЮЧЕНА К ВНЕШНИМ УСТРОЙСТВАМ (НАПРИМЕР, УСИЛИТЕЛЮ И АКТИВНЫМ КОЛОНКАМ) ЧЕРЕЗ **ЛИНЕЙНЫЕ ВЫХОДЫ RCA** НА ЗАДНЕЙ ПАНЕЛИ.

ОЦИФРОВКА ЗАПИСЕЙ ПРОИГРЫВАТЕЛЯ В КОМПЬЮТЕРЕ

Скачайте программу Audacity по ссылке <https://www.audacityteam.org/download/>
[Подключите проигрыватель Lenco L-92 к своему компьютеру через USB](#)

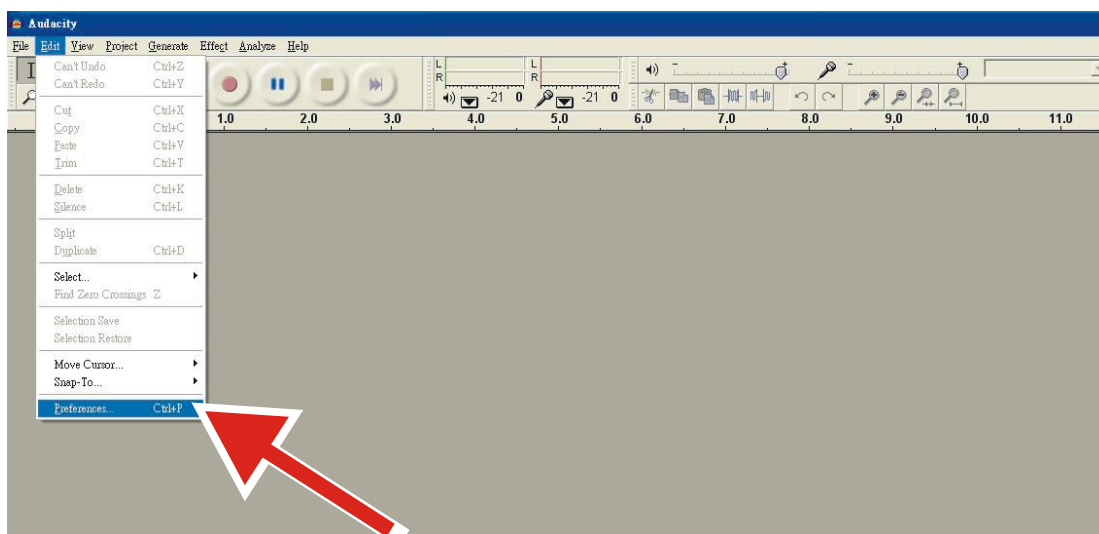
Обзор программного обеспечения Audacity

Audacity - это свободное программное обеспечение, лицензируемое по общедоступной лицензии GNU (GPL). Дополнительную информацию, а также открытый исходный код можно найти в по ссылке <https://www.audacityteam.org/download/>

- * **Убедитесь в том, что вы установили программное обеспечение перед началом работы.**

Настройка компьютера для работы с Audacity

1. Подключите входящий в комплект USB-кабель к проигрывателю.
2. Подключите левый USB-разъем этого USB-кабеля к ПК.
3. Установите программу для записи Audacity.
4. Откройте программу Audacity.
5. Выберите Preference (Установка) на вкладке Edit (Редактировать) в меню Audacity.



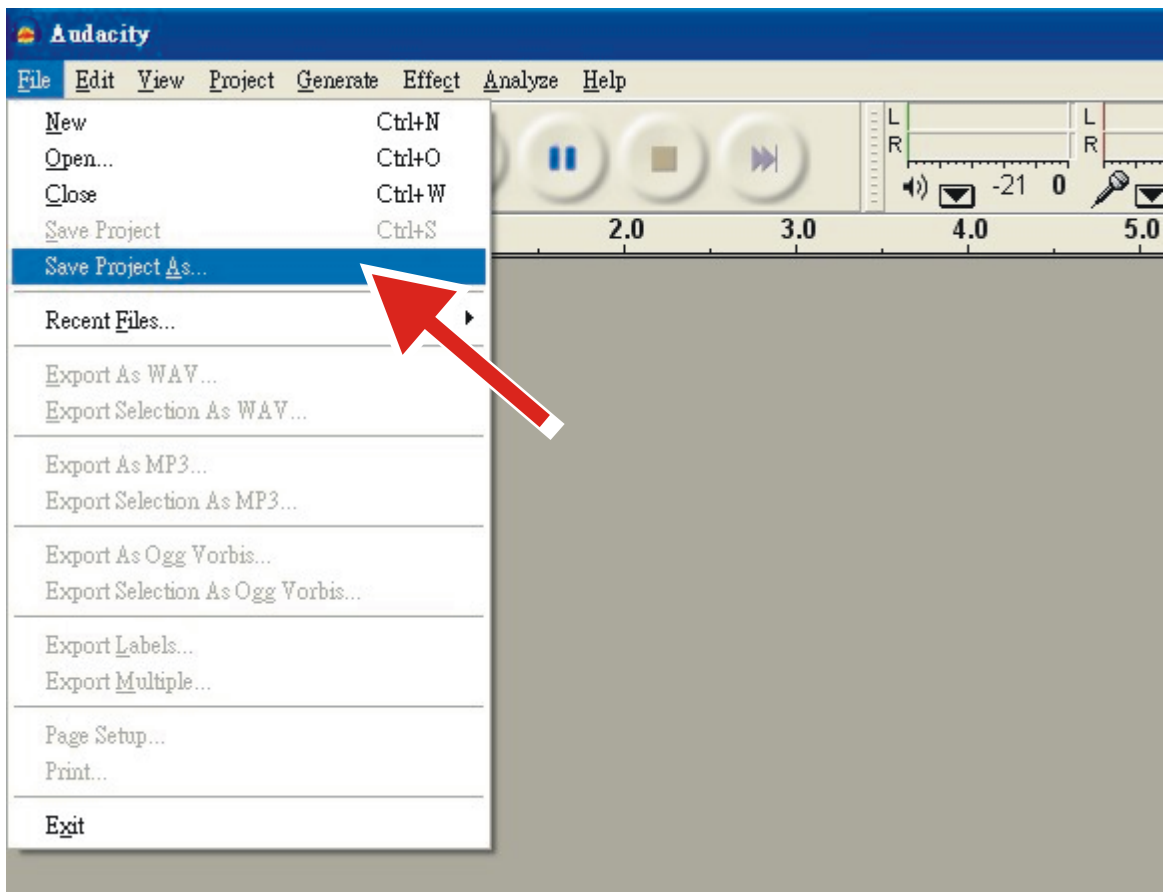
6. Выберите вкладку **Audio I/O (Ввод/вывод аудио)** в левом верхнем углу..
- В разделе Playback (Воспроизведение), Device (Устройство), выберите **внутреннюю звуковую карту**.
 - В разделе Recording (Запись), Device (Устройство), выберите **USB Audio CODEC**.
 - В разделе Recording (Запись), Channels (Каналы) выберите **2 (Stereo)** (Стерео).
 - Установите метку **Play (Воспроизведение) на другие дорожки во время записи новой**.
 - Установите метку **Software Playthrough (прохождение ПО)**.






Запись альбомов с помощью Audacity

1. Сохранение проекта

- Audacity записывает все измененные и записанные аудиозаписи в каталог под именем **Projectname_data**, который находится там же, где вы сохранили сам файл проекта.
- Выберите Save Project as (Сохранить проект как) на вкладке Audacity File (файл в Audacity) и выберите расположение и имя файла проекта.
- Обратите внимание, что при запуске новой версии Audacity доступен только пункт меню **“Save As...”** (Сохранить как...).



2. Как записывать

- Настройте проигрыватель с USB на воспроизведение песни или альбома, который вы хотите записать.
- Нажмите на красную кнопку Record (Запись) , чтобы начать запись.
- Опустите тонарм проигрывателя с USB на соответствующий альбом и дорожку, который вы хотите записать.
- Нажмите синюю кнопку Pause (Пауза)  чтобы приостановить запись. Нажмите ее снова, чтобы продолжить.
- Нажмите на желтую кнопку Stop (Стоп) .

Готово. Теперь вы можете проигрывать вашу запись и изучать возможности редактирования в программе Audacity. Помните, что вы можете использовать функцию Undo (Отмена) практически без ограничений, пока проект открыт.

Общие характеристики

Модель:	L-92WA
Размеры:	450(Ш) x 355(Г) x 130(В) мм
Вес:	3,6 кг
Источник питания:	АДАПТЕР ПЕРЕМЕННОГО ТОКА 100 В-240 В 50/60 Гц 0,65А
Потребляемая мощность:	3 Вт
Стандартные условия испытания:	Комнатная температура: 20 +/- 2 град.С
Относительная влажность:	65% +/- 5%

ПРИМЕЧАНИЕ: Измерения можно проводить в диапазоне от 5 до 35 град.С при относительной влажности воздуха от 45 до 85%.

Проигрыватель:

Тип:	2-скоростной, полностью механический
Двигатель:	щеточный электродвигатель постоянного тока с постоянным магнитом
Привод:	Ременный
Диск проигрывателя:	332 мм (алюминий)
Скорости:	33 и 45 об/мин
Замедленный тон и дребезжание звука:	Менее 0,3% ср-кв (JIS WTD) при 33 об/мин
Отношение сигнал/шум:	Более 50 дБ (DIN-B)
Регулировка высоты тона:	+/- 50%
Момент пуска:	Не применяется
Система торможения:	Электронная
Время запуска:	Менее 2 секунд.
Время торможения:	Менее 2 секунд.
Время изменения скорости:	Менее 2 секунд при 33-45 об/мин Менее 2 секунд от 45 до 33 об/мин.
Функция USB:	Подключение к ПК (запись с проигрывателя на компьютер через USB-порт)
Компьютерный интерфейс::	USB 1.1 совместимый с 7/8/10 или MAC OSX

Тонарм:

Тип:	Статически сбалансированный S-образный тонарм
Эффективная длина рычага:	200 мм
Вылет:	10 мм
Угловая погрешность тонарма:	Менее 3 градусов

Диапазон регулировки прижимной силы:	3-4 г
Тип звукоснимателя ММ:	Audio Technica AT-3600L
Прижимная сила:	3,0±0,5 г
Вес звукоснимателя:	2,5±0,5 г
Диапазон антискейтинга:	0~4 г
Разделение стереоканалов:	Более 18 дБ
Баланс каналов:	В пределах 2,5 дБ при частоте 1 кГц

Предусилитель

Выход:	150 мВ +/-4 дБ (вход: 2,5 мВ 1 кГц)
RIAA (частотная характеристика):	20 Гц ~ 20 кГц +1/-3 дБ (вход: 1,5 мВ 1 кГц)

Адаптер питания

Используйте только источник питания, указанный в руководстве по эксплуатации

Информация	Значение и точность
Наименование или торговая марка производителя, торговая регистрация и адрес	Shenzhen Tianhangxing Electronics Co., Ltd. («Шэньчжэнь Тяньхансинг Электроникс Ко. Лтд.») 5/Е, Корпус 10, Промышленный парк Чжэнчжун, деревня Цяотоу, город Фуюн, район Баоань. Шэньчжэнь, Гуандун 518103 КНР
Идентификатор модели	ТНХ-120050КВ
Входное напряжение	100-240 В переменного тока
	50/60 Гц
Входная частота переменного тока	12,0 В
Выходной ток	0,5 А
Выходная мощность	6,0 Вт
Средняя фактическая производительность	73%
Производительность при низкой нагрузке (10%)	Не применяется
Потребляемая мощность без нагрузки	≤0,1 Вт

Гарантийные обязательства

Срок гарантии составляет 1 (один) год с даты продажи. **Срок службы** – до 5 (пяти) лет. Важное примечание: Компания Lenco не обеспечивает обслуживание оборудования в случае непосредственного обращения в головной офис компании.

Важное примечание: Гарантия не действует, если устройство вскрывалось или подвергалось изменениям вне официального сервисного центра.

Это устройство не предназначено для профессионального использования. В случае профессионального использования гарантийные обязательства производителя не будут выполняться.

Заявление об ограничении ответственности

Обновления микропрограмм и/или компонентов аппаратного обеспечения производятся регулярно. Поэтому некоторые инструкции, спецификации и изображения в этой документации могут незначительно отличаться от Вашей конкретной ситуации. Все элементы, описанные в данном руководстве, предназначены только для иллюстрации и могут не относиться к конкретной ситуации. Из описания, приведенного в этом руководстве, нельзя получить никаких юридических прав.

Утилизация оборудования



Этот символ означает, что соответствующее электрооборудование или батарея не может быть утилизирована как обычные бытовые отходы в Европе. Чтобы обеспечить корректную утилизацию данного оборудования руководствуйтесь местными законами или требованиями по утилизации электронного оборудования и батарей. Поступая таким образом, Вы поможете сохранить природные ресурсы и улучшить стандарты защиты окружающей среды при обработке и утилизации электрических отходов (Директива ЕС об отходах электрического и электронного оборудования).

Маркировка «CE»



Продукция с маркировкой CE соответствует требованиям Директиве ЕС по электромагнитной совместимости (2014/30/ЕС) и Директиве ЕС по вопросам качества низковольтных электротехнических изделий (2014/35/ЕС), принятых Комиссией Европейского Союза. Настоящим компания «Ленко Бенелюкс БВ» (Lenco Benelux BV), Термикстраат 1а, Нют, 6361 НВ, Нидерланды (Thermiekstraat 1a, 6361 НВ Nuth, The Netherlands) заявляет, что этот продукт соответствует основным требованиям. С декларацией соответствия можно ознакомиться по адресу techdoc@lenco.com. «Ленко Бенелюкс БВ», Термикстраат 1а, Нют, 6361 НВ, Нидерланды

Маркировка «ЕАС»



Товар сертифицирован для использования на территории Таможенного Союза без каких-либо ограничений. Соответствует требованиям ТР ТС 004/2011 «О безопасности низковольтного оборудования» и ТР ТС 020/2011 «Электромагнитная совместимость технических средств». **Импортер и организация, уполномоченная**

на принятие претензий: ООО "Бизнес-фабрика", 123458 г. Москва, ул. Маршала Прошлякова, д. 30, офис 503, +7 495 787 5900. **Изготовитель:** «Ленко Бенелюкс БВ», Термикстраат 1а, Нют, 6361 НВ, Нидерланды / **Филиал:** Эс.Ти.Ай. Электроникс Лтд., Юнит 903-907, 9/ЭФ, Лоз Коммершиал Плаза, 788 Чонг Ша Ван Роуд, Коулун, Гонконг. Сделано в Китае

Обслуживание

Для получения дополнительной информации и обращения в службу поддержки клиентов посетите наш веб-сайт: www.lenco.ru. Дизайн и спецификация могут быть изменены производителем без предварительного информирования.

Дата изготовления продукции

Год и месяц изготовления продукции указаны в номере партии и серийном номере продукта. Ниже описаны способы уточнения этой даты.

- По номеру партии (номер партии указан либо на упаковке устройства, либо на транспортировочной упаковке).
 - Формат номера партии: AAAABDDMY
- По серийному номеру продукта (серийный номер указан на устройстве).
 - Формат серийного номера: AAAABDDMYSSSSSS

Где М (восьмой символ слева) равен месяцу производства, а Y (девятый символ слева) равен году производства. Месяц производства указывается одной из букв латинского алфавита.

Соответствие буквенных обозначений месяца производства:

A	B	C	D	E	F
Январь	Февраль	Март	Апрель	Май	Июнь
G	H	I	J	K	L
Июль	Август	Сентябрь	Октябрь	Ноябрь	Декабрь

Год производства указывается одной цифрой, которая соответствует последней цифре года производства (цифра 1 равна 2021 году производства).

Пример расшифровки по номеру партии:

- Номер партии: 2461A05C0
- Где буква C это месяц (Март), а цифра 0 – последняя цифра года производства (2020 год).

Пример расшифровки по серийному номеру:

- 2461A05A1123456
- Где буква A это месяц (Январь), а цифра 1 – последняя цифра года производства (2021 год).