

Lenco

Проигрыватель LS-500 инструкция по эксплуатации



Возникли вопросы, технические проблемы?

Обращайтесь на горячую линию поддержки
8-800-700-58-29 (звонок бесплатный)
или 8-495-787-5900

10:00-18:00 (время московское), по рабочим дням
или круглосуточно заходите на

www.lenco.ru

Меры безопасности

ПЕРЕД ИСПОЛЬЗОВАНИЕМ ВНИМАТЕЛЬНО ПРОЧИТАЙТЕ ИНСТРУКЦИЮ ПО ЭКСПЛУАТАЦИИ. Сохраните инструкцию для последующих обращений.

1. Избегайте попадания воды и других жидкостей на поверхность и внутрь устройства.
2. Используйте только на ровной устойчивой поверхности.
3. Проверьте комплектность. Продукция, не входящая в комплект поставки, продается отдельно.
4. Используйте только те источники электроэнергии, которые соответствуют спецификации (230В, 50Гц).
5. В некоторых моделях проигрывателей используется поляризованная вилка – один из ее контактов уже другого. Не в коем случае не нарушайте полярность, не пытайтесь силой вставить вилку неправильной стороной. Если вилка не вставляется, обратитесь в сервисный центр.
6. Защищайте шнур питания от защемления, перегиба. Не наступайте на шнур питания, не ставьте на него мебель.
7. Не перегружайте розетки или удлинители, так как это может привести к короткому замыканию, возгоранию или поражению электрическим током.
8. Ни в коем случае не вставляйте какие-либо предметы в этот продукт через отверстия в корпусе - они могут касаться опасных электрических точек и приводить к короткому замыканию, возгоранию или поражению током.
9. Не развинчивайте этот продукт, не занимайтесь самостоятельным ремонтом – вы можете случайно замкнуть контакты и получить удар током или ожег. Обращайтесь в сервисный центр.
10. Самостоятельная модификация данного устройства лишает пользователя права сервисного обслуживания.
11. Не используйте адаптеры питания, не одобренные производителем – это может привести к короткому замыканию и возгоранию.
12. Обращайтесь с этим продуктом аккуратно, не роняйте его, не бросайте на него другие предметы – это может привести к поломке и выходу этого продукта из строя.
13. Прорези и отверстия в корпусе этого продукта предусмотрены для вентиляции, обеспечения надежной работы и защиты от перегрева. Не закрывайте эти отверстия.
14. Отсоединяйте этот продукт от сети во время грозы или когда он не используется в течение длительного времени.

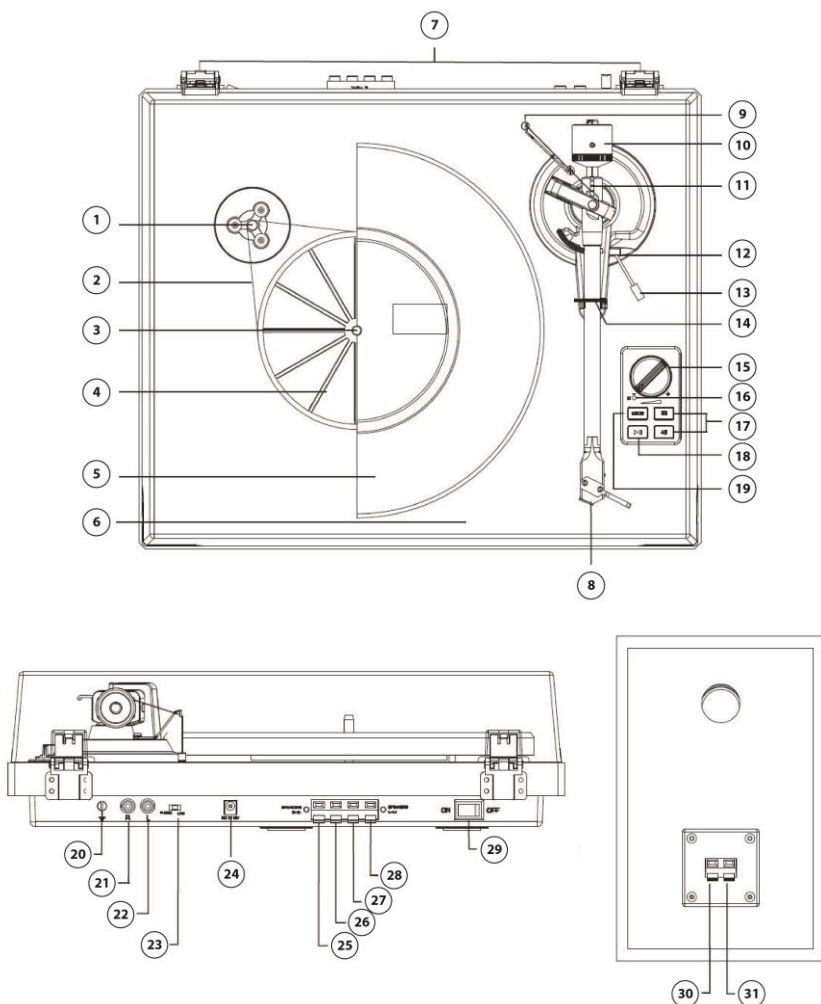
Комплектность

Проверьте комплектность. Продукция, не входящая в комплект поставки, продается отдельно. В комплект поставки входят:

- Проигрыватель
- Адаптер питания
- Два внешних динамика

Пожалуйста, обратитесь к нам в случае обнаружения неполной комплектации товара. **Сохраняйте оригинальную упаковку для возможного обмена товара.**

Описание



- | | |
|------------------------------|--------------------------------|
| 1. Ступенчатый шкив | 10. Противовес тонарма |
| 2. Ремень привода | 11. Регулировка анти-скейтинга |
| 3. Шпиндель | 12. Механизм поднятия тонарма |
| 4. Ступица поворотного стола | 13. Рычаг установки тонарма |
| 5. Тарелка | 14. Фиксирующее кольцо |
| 6. Защитная крышка | 15. Регулировка громкости |
| 7. Петли | 16. Индикатор питания |
| 8. Картридж | 17. Переключатель скоростей |
| 9. Анти-скейтинговый вес | |

- | | |
|---|------------------------------------|
| 18. Кнопка PLAY / STOP | 23. Переключение phono/line |
| 19. Переключение режимов (винил/ Bluetooth) (перезапуск проигрывателя – долгое нажатие) | 24. Разъем питания |
| 20. Заземление | 25. Усилитель R+ |
| 21. Правый джек RCA line out | 26. Усилитель R- |
| 22. Левый джек RCA line out | 27. Усилитель L- |
| | 28. Усилитель L+ |
| | 29. Кнопка включения |
| | 30. Разъем джек – |
| | 31. Разъем джек + |

Установка проигрывателя

Первоначальная установка

1. Проигрыватель должен стоять на плоской и ровной поверхности, не вибрирующей и стабильной.
2. Снимите транспортировочное крепление со звукоснимателя.
3. Подключите адаптер питания к соответствующему входу проигрывателя.

Внимание: не включайте адаптер питания в розетку до тех пор, как проигрыватель будет полностью подготовлен к работе. Перед включением в розетку убедитесь, что все подключения выполнены правильно. Всегда выключайте питание при повторных подключения, переносе проигрывателя на другое место и т.д.

Подключение внешних динамиков

Выход RCA (тюльпаны)

- Выход **RCA** посылает аналоговый линейный сигнал и служит для непосредственного подключения к активным внешним стерео-динамикам или к соответствующему входу вашей стерео системы.
- Красный выход соответствует правому каналу и Белый выход – левому.

***ВНИМАНИЕ:** Выход **RCA** не предназначен для непосредственного подключения к пассивным динамикам – при таком подключении уровень громкости будет минимальным.*

Регулировка прижимной силы картриджа

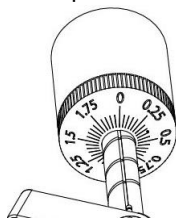
Противовес проигрывателя подходит для картриджей 3.0-6.0г. Аккуратно подвиньте и поверните противовес к задней части тонарма (шкала должна быть обращена к передней части проигрывателя). Снимите защитный колпачок с картриджа.

Опустите рычаг регулировки тонарма и разместите сам тонарм между тарелкой и местом покоя тонарма.

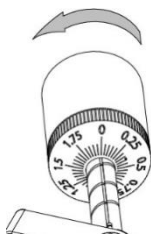
Аккуратно крутите противовес до полной балансировки тонарма. Тонарм должен вернуться в отбалансированное положение, если его сдвинуть вверх или вниз. Настройку необходимо производить максимально аккуратно.



После балансировки тонарма верните его на место покоя. Держите противовес, но не двигайте его, и плавно крутите кольцо регулировки прижимной силы, пока ноль не окажется наравне с черной линией задней части тонарма. Убедитесь, что тонарм все еще сбалансирован.



Прокрутите противовес в противоположную сторону (против часовой стрелки) и отрегулируйте прижимную силу согласно рекомендациям производителя картриджа. Одно деление на шкале обозначает 0.05г прижимной силы.

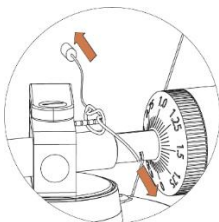


ПРИМЕЧАНИЕ: рекомендуемая прижимная сила для картриджа, идущего в комплекте равна $3.0 \pm 0.5\text{г}$

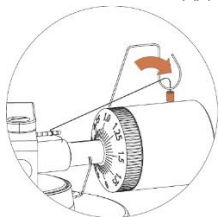
Регулировка анти-скейтинга

Анти-скейтинг поставляется вместе с леской.

1. Завяжите леску на регулировке анти-скейтинга – на третьей бороздке (корректное положение для идущего в комплекте картриджа).

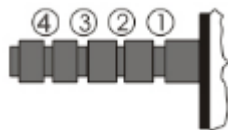


2. Слегка потяните за леску, чтобы узел немного подвинул регулировку.
3. Перекиньте вес анти-скейтинга вверх поддержки. Вес анти-скейтинга должен свободно располагаться слева от поддержки.



Сила анти-скейтинга должна соответствовать прижимной силе, согласно следующей схеме:

| Прижимная сила | Бороздка регулировки |
|----------------|----------------------|
| 5 - 10mN | 1-я от тонарма |
| 10 - 15mN | 2-я " " " |
| 15 - 20mN | 3-я " " " |
| 20mN и больше | 4-я " " " |



Проигрывание виниловых пластинок

1. Переведите переключатель **Вкл/выкл** в положение **Вкл (On)**.
2. Установите нужную скорость на **Переключателе скоростей**.
3. Положите пластинку на проигрыватель. Для пластинок 45 оборотов в минуту используйте входящий в комплект адаптер.
4. Снимите защитную крышечку с иглы.

Внимание: Всегда одевайте защитную крышечку обратно, если вы закончили пользоваться проигрывателем – это позволит избежать поломки иглы.

5. Откройте **Защелку** звукоснимателя.

Внимание: когда проигрыватель не используется, всегда запирайте звукосниматель на защелку.

6. Поднимите звукосниматель **Рычажком** звукоснимателя.

7. Аккуратно поместите Звукосниматель над желаемым треком пластинки. **Рычажком** звукоснимателя опустите Звукосниматель для начала воспроизведения.
8. Когда закончится воспроизведение пластинки, поднимите Звукосниматель **Рычажком** и переместите Звукосниматель обратно на **Держатель**. Опустите Звукосниматель **Рычажком**.
9. Закройте **Защелку** звукоснимателя.

Внимание: Не вращайте/останавливайте пластинку вручную.

Автостоп

При включенном Автостопе пластинка остановится автоматически при достижении последнего трека. Некоторые типы пластинок могут иметь специфичную зону автостопа, из-за которой пластинка может остановиться, не проиграв все треки. Чтобы избежать этого, отключите Автостоп при использовании таких пластинок.

Замена картриджа

1. Перед заменой наденьте на иглу пластиковый колпачок, чтобы избежать ее повреждения.
2. Аккуратно отсоедините провода от комплектного картриджа.
3. Открутите два винта, которые держат картридж, после чего снимите сам картридж.
4. Вставьте новый картридж, слегка закрутив винты. Не закручивайте винты до конца!
5. Подключите провода к терминалам картриджа, согласно таблице:

| | | |
|---------|-----------------|------|
| Белый | Левый канал, + | (L+) |
| Черный | Левый канал, - | (L-) |
| Красный | Правый канал, + | (R+) |
| Черный | Правый канал, - | (R-) |

6. Убедитесь, что картридж размещен ровно, иначе игла не будет попадать в бороздки винила. Чтобы добиться точного размещения, необходимо положить на тарелку шаблон для настройки, слегка поднять тонарм и разместить иглу на точках 130мм и 250мм. Подстройте катридж так, чтобы он был идеально параллелен обеим линиям.
7. Закрутите винты после точного размещения картриджа.

Подключение по Bluetooth

1. Включите проигрыватель.
2. Выберите режим Bluetooth, индикатор загорится синим, а проигрыватель воспроизведет звук включения режима. Включите Bluetooth на своем аудио устройстве и найдите в списке устройств Lenco LS-500 и создайте пару.
3. После удачного подключения проигрыватель воспроизведет звук подтверждения.
4. Включите музыку на своем аудио устройстве.

Примечание: Версия Bluetooth - 4.2

Обратите внимание, что проигрыватель может только принимать сигнал Bluetooth и не может транслировать его на другие устройства.

Важные замечания

1. Не трогайте наконечник иглы пальцами. Следите, чтобы игла не опускалась на подложку под пластинку или на край пластинки.
2. Очищайте иглу мягкой кисточкой как можно чаще, двигая кисточку только спереди назад.
3. Очищайте пластинки от пыли и смазки мягкой тряпочкой или специальным набором для чистки пластинок.
4. Протирайте крышку проигрывателя и его корпус от пыли.

Внимание: Не используйте для чистки вещества, содержащие спирт, бензин или любые другие агрессивные химикаты.

Устранение неисправностей

Нет питания

- Адаптер питания не подсоединен правильно.
- В розетке нет электричества.
- Для уменьшения электропотребления некоторые модели используют стандарт ERP. Если они не эксплуатируются 20 минут, они автоматически выключаются. Для повторного включения – выключите и включите устройство.

Питание есть, но тарелка не вращается

- Соскочил ремень привода.

Тарелка вращается, но нет звука или звук слишком тихий

- Не снята защитная крышечка с картриджа.
- Рычажок звукоснимателя в верхней позиции.
- Подключены наушники.

Спецификация

Проигрыватель

| | |
|-----------------------------------|---|
| Питание | Адаптер питания AC, DC output 15V 2400mA |
| Потребляемая мощность | 36W |
| Выходная мощность | 2x 30W RMS |
| Скорость проигрывания | 33 1/3, 45 об/мин |
| Speed Variance | ±1.0% |
| Детонация | < 0.15% |
| Соотношение сигнал/шум | 72dB |
| Диапазон прижимной силы | 0-6.0 г |
| Длина тонарма (эффективная) | 218.5 мм |
| Свес | 0.73" |
| Размеры проигрывателя (Ш X В X Г) | 418 X 123 X 346 мм, с открытой крышкой 420 X 410 X 420 мм |
| Вес | 5.77 кг |

Динамики

| | |
|-------------------------------|--------------------|
| Твитер | 8Ω 10W X 2 |
| Вуфер | 4Ω 30W X 2 |
| Размеры динамиков (Ш X В X Г) | 162 X 248 X 158 мм |
| Вес | 3.76 кг |

Картридж: AT-3600L

| | |
|------------------------------|--------------|
| Диапазон частот | 20Hz - 20kHz |
| Баланс каналов | <2.5dB |
| Разделение каналов | >18dB |
| Выходное напряжение | 2.5mV |
| Рекомендуемое сопротивление | 47kΩ |
| Подключение к усилителю | ММ – вход |
| Рекомендуемая прижимная сила | 3.0±0.5 г |
| Вес | 5 г |

Важно:

- *Дизайн и спецификация могут быть изменены производителем без предварительного информирования.*
- **Для уменьшения электропотребления некоторые модели используют стандарт ERP. Если они не эксплуатируются 20 минут, они автоматически выключаются. Для повторного включения – выключите и включите устройство.**



Сертификация: товар сертифицирован для использования на территории Таможенного Союза без каких-либо ограничений. Соответствует требованиям ТР ТС 004/2011 «О безопасности низковольтного оборудования» и ТР ТС 020/2011 «Электромагнитная совместимость технических средств».



Гарантийный талон

Модель:

Серийный номер:

Дата продажи:

(срок гарантии – один год с даты продажи)

ПРОДАВЕЦ:

Название торговой организации:

Телефон торговой организации:

Адрес, e-mail:

Подпись продавца _____

М.П.

Подпись покупателя _____

*Изделие получил в исправном состоянии и в полной комплектации.
С условиями гарантии ознакомлен и согласен.*

Внимание! Гарантийный талон недействителен без печати продавца.

Поддержка: www.lenco.ru
