

# **M-AUDIO®**

## **BX8 D3**

---

**Руководство пользователя  
(Русский)**

## Краткое руководство

### Содержание коробки

- VX8 D3
- Кабель электропитания
- Ножки из пены
- Руководство пользователя
- Руководство по безопасности и гарантии

### Регистрация и поддержка продукта

Чтобы загрузить прилагаемое программное обеспечение, следуйте инструкциям, приведенным ниже:

1. Посетите [m-audio.com/softwaredownload](http://m-audio.com/softwaredownload).
2. Следуйте инструкциям на экране, чтобы зарегистрировать ваш продукт.
3. После успешной регистрации в вашем аккаунте появятся все необходимые загрузки программного обеспечения, коды продуктов и специальные предложения.

**Примечание:** Рекомендуется высокоскоростное подключение к Интернету. Если вам нужна помощь, не возвращайте продукт дилеру. Вместо этого, пожалуйста, свяжитесь с нашей службой технической поддержки, посетив [m-audio.com/support](http://m-audio.com/support).

### Настройка

Настройка и размещение ваших мониторов VX8 D3 на стойках для мониторов или на поверхности рабочего стола может повлиять на работу мониторов. Воспользуйтесь следующими советами, чтобы добиться максимальной производительности ваших мониторов VX8 D3.

**Совет:** по возможности размещайте мониторы VX8 на стойках для мониторов, а не на рабочем столе. Столы имеют склонность к резонированию на низких частотах и могут отрицательно повлиять на низкие частоты ваших мониторов. Если стойки для мониторов невозможно установить из-за ограниченного пространства, и вы заметили скопление низких частот, попробуйте поместить мониторы на изолирующие прокладки, чтобы акустически отделить мониторы от рабочего стола.

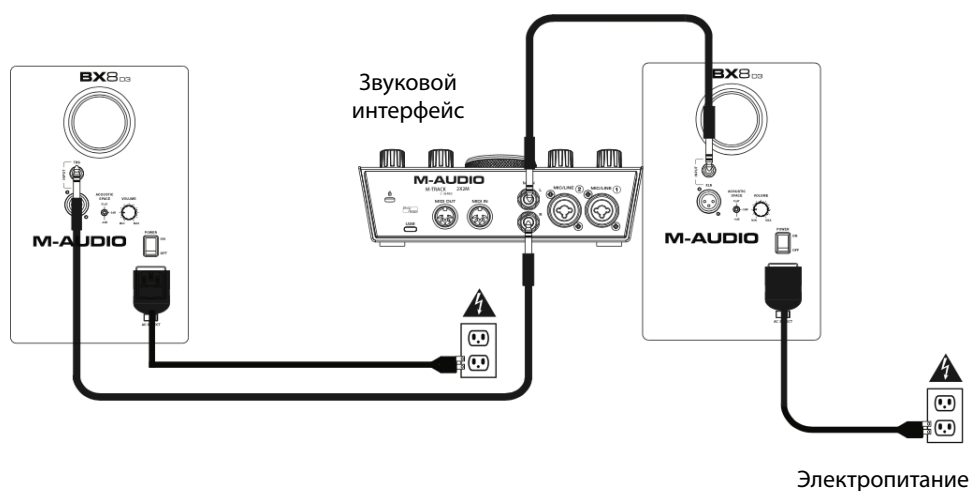
### Меры предосторожности

Правильная работа с питанием: поскольку VX8 D3 содержит усилители, он должен быть подключен к розетке. Перед подключением питания убедитесь, что ручка Vol/Power находится в выключенном положении.

- Ножки из пеноматериала: для обеспечения максимальной физической устойчивости мы рекомендуем использовать прилагаемые ножки из пеноматериала на днище мониторов VX8 D3.
- Подключение к звуковой карте компьютера или другому устройству вывода звука: мониторы VX8 имеют множество входов для использования с множеством устройств. Перед подключением мониторов VX8 D3 убедитесь, что питание компьютера или другого устройства вывода отключено, а также выключены мониторы VX8. Подключите входные разъемы RCA или TRS 1/4" (6,35 мм) к соответствующим выходным разъемам звуковой карты компьютера, портативного музыкального плеера и т. д. Вы также можете использовать прилагаемый стереокабель TRS 1/8" (3,5 мм) для подключения дополнительного аудиоустройства к входу Aux на передней панели VX8 D3.

## Схемы подключения

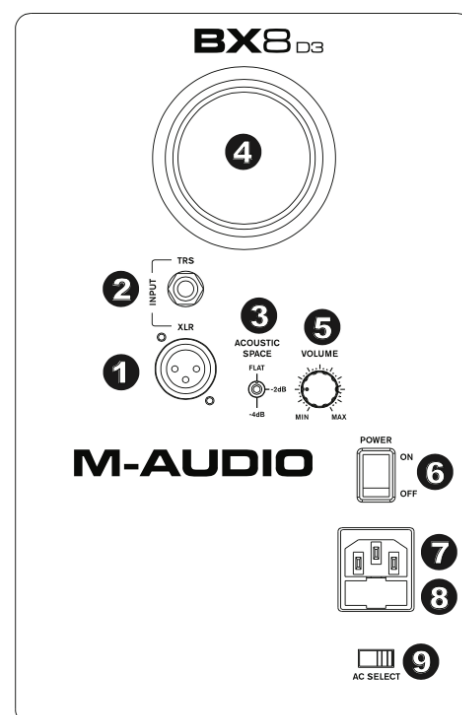
Товары, не перечисленные в разделе “Содержимое коробки”, продаются отдельно.



## Особенности

### Задняя панель

- Вход XLR:** этот разъем предназначен для входных подключений XLR с симметричной или несимметричной разводкой. Входная разводка разъема XLR должна быть следующей:
  - Контакт 1 XLR: сигнальная земля (экран)
  - Контакт 2 XLR: положительный сигнал (+)
  - Контакт 3 XLR: отрицательный сигнал (-)
- Вход TRS:** этот разъем предназначен для подключения разъема 1/4 дюйма (6,35 мм) как с симметричной, так и с несимметричной разводкой. Для симметричной разводки необходим трехконтактный разъем TRS. Входная распиновка разъема TRS должна быть следующей:
  - Наконечник TRS: сигнал положительный (+)
  - Кольцо TRS: отрицательный сигнал (-)
  - Корпус TRS: сигнальное заземление (экран)
- Переключатель Acoustic Space:** в идеале ваши мониторы BX8 D3 следует размещать на расстоянии не менее одного фута от ближайшей стены, потолка или другой большой плоской поверхности. Однако это может оказаться непрактичным из-за ограниченного пространства в вашей студии. По этой причине мониторы BX8 D3 оснащены акустическим переключателем пространства. Этот переключатель компенсирует размещение возле стен.

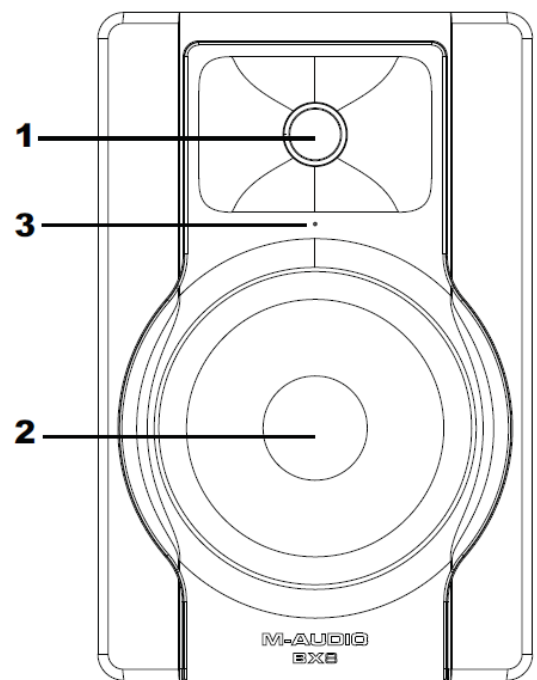


**Совет.** Убедитесь, что между задней панелью монитора и стеной оставлено не менее 3 дюймов, чтобы тыловой фазоинвертор “дышал” должным образом. Расположение монитора ближе 3 дюймов может отрицательно повлиять на воспроизведение низкочастотных сигналов.

4. **Низкочастотный фазоинвертор:** этот фазоинвертор помогает воспроизводить сверхнизкие частоты за счет разгрузки частот ниже 60 Гц и действует как охлаждающий механизм для предотвращения перегрева. Этот канал не следует блокировать.
5. **Регулятор громкости:** используйте регулятор громкости, чтобы установить требуемый уровень выходного сигнала BX8 D3.
6. **Переключатель питания:** этот переключатель включает и выключает монитор. Примечание. Этот продукт не имеет режима ожидания / низкого энергопотребления.
7. **Гнездо питания.** Используется для подключения съемного разъема с трехжильным кабелем питания IEC для питания монитора.
8. **Держатель предохранителя:** удерживает внешний главный предохранитель.
9. **Переключатель выбора напряжения:** предоставляет два выбора, 115 В переменного тока и 230 В переменного тока, и должен быть установлен в соответствии с напряжением «домашней электросети» (розетки) в стране или месте, в котором используется монитор. Настройка 115 В подходит для США, а настройка 230 В подходит для для большинства стран Великобритании и Европы.

### Передняя панель

1. **ВЧ-драйвер:** твитер выводит высокие частоты.
2. **НЧ-динамик:** НЧ-динамик выводит низкие частоты.
3. **Светодиодный индикатор размещения мониторов:** помогает определить оптимальное место размещения мониторов для правильного стереовосприятия. Когда светодиод горит, монитор находится в идеальном месте для установки.



## Установка

Для оптимальной работы BX8 D3, пожалуйста, внимательно прочитайте следующее перед установкой.

### Меры предосторожности

- **Обращение:** Пожалуйста, не прикасайтесь к диффузору динамика. BX8 D3 плотно упакован в коробку, поэтому при извлечении монитора из коробки необходимо соблюдать осторожность. Во избежание возможных повреждений динамиков держите монитор с обеих сторон, чтобы вытащить его из коробки. Во избежание повреждений диффузора динамика не прикасайтесь к нему даже после того, как он будет извлечен из коробки.
- **Правильная работа с питанием:** Поскольку BX8 D3 содержит собственный усилитель, его необходимо подключить к розетке питания с помощью прилагаемого съемного кабеля переменного тока. Перед подключением питания убедитесь, что переключатель напряжения, расположенный на задней панели динамика, установлен в соответствующее положение, как описано в списке характеристик задней панели, приведенном ранее в данном руководстве.

**ВНИМАНИЕ!** Использование неправильного положения переключателя выбора напряжения может привести к возникновению опасных условий и/или повреждению компонентов мониторов, на которые не распространяется гарантия на продукт.

**Примечание:** Данное изделие не имеет режима ожидания/низкого энергопотребления.

- **Подключения:** Вы можете подключить либо балансный кабель XLR, либо балансный/небалансный кабель TRS от входа каждого BX8 D3 к соответствующим выходам предусилителя, компьютера, микшера или игровой консоли. Мы рекомендуем использовать высококачественные симметричные или несимметричные кабели для входных соединений. Кроме того, ВСЕГДА перед выполнением необходимых подключений выключите питание BX8 D3 и уменьшите громкость BX8 D3 до минимума.

**Примечание:** При использовании несимметричного кабеля повышается вероятность возникновения проблем с помехами. Если вы используете несимметричный кабель и испытываете проблемы с помехами, попробуйте подключить симметричный кабель TRS или XLR.

## Настройка

Настройка и размещение ваших мониторов BX8 D3 на стойках для мониторов или на поверхности рабочего стола может повлиять на работу мониторов. Воспользуйтесь следующими советами, чтобы добиться максимальной производительности ваших мониторов BX8 D3.

**Совет:** по возможности размещайте мониторы BX8 D3 на стойках для мониторов, а не на рабочем столе. Столы имеют склонность к резонированию на низких частотах и могут отрицательно повлиять на низкие частоты ваших мониторов. Если стойки для мониторов невозможно установить из-за ограниченного пространства, и вы заметили скопление низких частот, попробуйте поместить мониторы на изолирующие прокладки, чтобы акустически отделить мониторы от рабочего стола.

### XLR балансное соединение

- Убедитесь, что выключатель питания BX8 D3 выключен, а регулятор громкости BX8 D3 уменьшен до минимума. Подключите разъем «папа» симметричного кабеля XLR к симметричному входу BX8 D3.

### TRS балансное/небалансное соединение

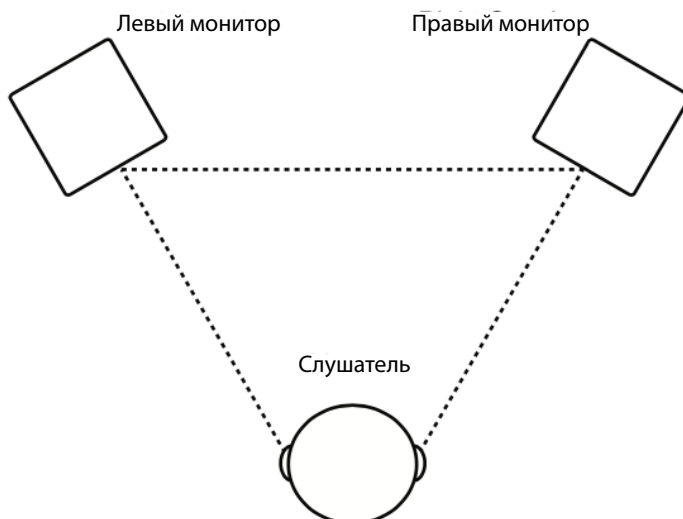
- Убедитесь, что выключатель питания BX8 D3 выключен, а регулятор громкости BX8 D3 уменьшен до минимума. Подключите джек симметричного или несимметричного кабеля TRS к входу TRS BX8 D3.

### Подключение к выходу предусилителя или компьютерному выходу

- Перед подключением убедитесь, что питание выходного устройства выключено.
- Подключите кабель XLR балансный, TRS балансный или TS небалансный к соответствующим выходным разъемам предусилителя, аудиоинтерфейса, микшера, компьютера или игровой консоли.

## Размещение мониторов

Размещение ваших колонок оказывает огромное влияние на то, насколько хорошо они будут выступать в вашей студии. Несмотря на то, что студийные мониторы ближнего поля спроектированы так, чтобы быть более снисходительными, когда речь заходит о размещении, вы должны сделать все возможное, чтобы они образовывали равносторонний треугольник относительно вашей головы. Другими словами, убедитесь, что каждый из мониторов находится на одинаковом расстоянии как от вашей головы, так и от другого монитора. После размещения каждого монитора слегка поверните их так, чтобы излучатели были направлены на слушателя.

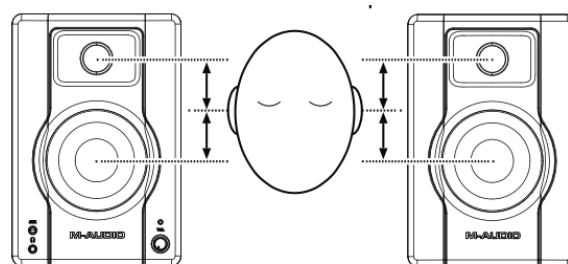


Мониторы и слушатель должны находиться в трех углах треугольника, имеющих равные по длине стороны.

Взгляните на диаграмму справа. Обратите внимание, что расстояние от головы слушателя до каждой АС равно расстоянию между левой и правой АС. Также обратите внимание, что колонки слегка повернуты так, чтобы динамики были направлены на слушателя. Это идеальная настройка, но, если это непрактично (или невозможно), постарайтесь как можно точнее соответствовать этой схеме.

## Высота монитора

Идеальная высота для VX8 - так, чтобы колонка была параллельна земле, а средняя точка НЧ-динамика и твитера находились на высоте уха. На диаграмме справа показана идеальная высота расположения колонок относительно слушателя. Обратите внимание, что уши слушателя находятся непосредственно между НЧ-динамиком и твитером.

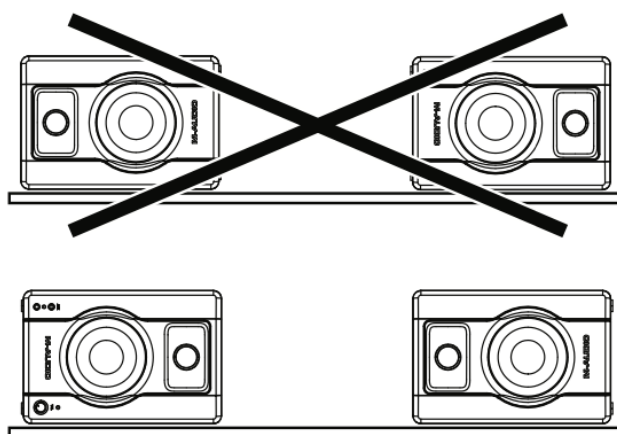


Средняя точка НЧ-динамика и твитера

## Положение монитора

По возможности устанавливайте мониторы VX8 в вертикальном положении и избегайте бокового расположения колонок. НЧ-динамики и твитер VX8 выровнены по вертикали и обеспечивают наилучшие характеристики при размещении колонок в вертикальном положении. Размещение их на боковых поверхностях может создать сильные отражения от близлежащих поверхностей, что приведет к спектрально несбалансированному звучанию.

Если мониторы VX8 должны быть ориентированы по горизонтали из-за особенностей пространства или линии видимости, расположите колонки так, чтобы их ВЧ-динамик находился "внутри" для улучшения качества звучания.



## Особенности

### Технические характеристики

• <b>ВЧ драйвер</b>	• 1,25 дюйм (31.8 мм), 70 Ватт
• <b>НЧ драйвер</b>	• 8 дюймов (203,2 мм), 80 Вт
• <b>Частотный диапазон</b>	• 37 Гц - 35 кГц
• <b>Входное сопротивление</b>	• 20 кОм (симметричный) • 10 кОм (несимметричный)
• <b>Питание - Напряжение</b>	• 100–120 В, 50/60 Гц • 220–240 В, 50/60 Гц
• <b>Потребление</b>	• 150 Вт
• <b>Предохранитель:</b>	• 220–240 В ~ T1AL 250V • 100–120 В ~ T2AL 250V
• <b>Размеры</b>	• (ширина x глубина x высота на монитор) 9,8 x 11,9 x 15,1 дюйма, 250 x 302 x 384 мм
• <b>Вес (на пару мониторов)</b>	• 23,1 фунт. 10,5 кг

Технические характеристики могут быть изменены без предварительного уведомления.

## Товарные знаки и лицензии

**M-Audio®** является торговой маркой компании **inMusic Brands, Inc.**, зарегистрированной в США и других странах.

Все другие названия продуктов или компаний являются торговыми марками или зарегистрированными торговыми марками их соответствующих владельцев.