

## Руководство пользователя

# MPM-1000

Large-Diaphragm Condenser Microphone

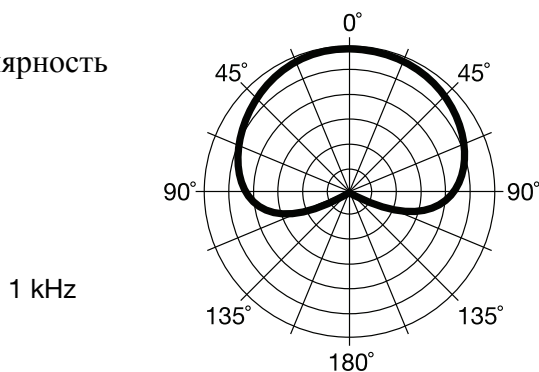
### Комплектация



### Технические характеристики

<b>Тип</b>	Капсульный конденсаторный микрофон диаметром 18 мм с алюминиевым покрытием
<b>Диаграмма направленности</b>	Кардиоидная
<b>Частотный диапазон</b>	20–20000 Hz
<b>Чувствительность</b>	-38 dB $\pm$ 2 dB (0 dB = 1 V/Pa @ 1 kHz)
<b>Сопротивление</b>	<b>Выходное:</b> 200 $\Omega$ $\pm$ 30% (@ 1 kHz) <b>Нагрузка:</b> $\geq$ 1000 $\Omega$
<b>Самостоятельный шум</b>	17 dBA
<b>Максимальный SPL</b>	136 dB (THD $\alpha$ 1%, 1 kHz)
<b>Соотношение сигнал/шум</b>	77 dB
<b>Питание</b>	9–48VDC фантомное питание, 3 mA
<b>Размеры (длина x диаметр)</b>	6.5" x 1.90" / 165 x 48 mm
<b>Вес</b>	300 г.

### Полярность



### Частотный диапазон

