

ALL WEATHER IN CEILING SERIES

РУКОВОДСТВО ПО УСТАНОВКЕ И ЭКСПЛУАТАЦИИ



Вступление

Созданные на волне успеха линеек Custom Install и Climate, новые всепогодные потолочные АС также скрытно устанавливаются как и другие колонки нашей инсталляционной линейки, но при этом имеют всепогодную конструкцию для размещения в экстремальных условиях, например в ванных комнатах, в саду, саунах и даже на яхтах.

В линейке всепогодных АС вы найдете варианты с монофоническим и стереофоническим звучанием – от одной колонки. При этом все модели используют наши ключевые технологии и, конечно, знаменитый дизайн и качество изготовления.

Особенности

- НЧ-динамики C-SAM®. Знаменитый материал C-SAM® (сплав алюминия и магния, покрытый керамикой) – инновационный материал, который имеет идеальные механические свойства для использования в диффузорах и куполах динамиков.
- ВЧ-динамики C-SAM®. Твитер построен на базе известного 25-мм ВЧ-драйвера «Gold C-SAM®». Улучшения в подвесе и моторной системе позволили расширить АЧХ за 30 кГц.
- Регулировка уровня высоких частот обеспечивает широкие возможности настроек (делаются до установки).
- Редкоземельные магниты из Самария-Кобальта держат грили и не подвержены ржавению.
- Сертифицированы для экстремальных климатических условий: ASTM-B117-11 (солевой туман), ASTM-G154-12a (тест ультрафиолетовым облучением), IP55 (брызгозащита – спереди), IPX4 (брызгозащита сзади).
- Позолоченные пружинные клеммы с силиконовыми колпачками.
- Нержавеющие грили без рамок – прочные и не подверженные коррозии.

Окрашивание защитных решёток

⚠️ ПРИМЕЧАНИЕ: Если вы решили окрасить решётку, мы рекомендуем вам выполнить следующие простые шаги:

1. Извлеките мембранную сетку из внутренней части решётки.
2. Если грили должны быть одного цвета, окрасьте их все краской из одной партии. Аэрозольную краску наносить легче. Используйте хорошо растёртую краску, чтобы избежать блокирования отверстий решётки при окрашивании кистью.
3. Когда решётка высохнет, прикрепите запасную мембранную сетку (входит в комплект поставки) внутрь решетки.
4. Установите гриль на акустическую систему.

Перед установкой всепогодных потолочных акустических систем

⚠️ ВНИМАНИЕ: Эти акустические системы могут быть установлены либо в гипсокартонные, либо подвесные потолки (с глубиной от 10 до 27 мм). Установка в сплошную стену потребует вырезать углубление и собрать раму, в которой можно будет зажать лапки Tri-Grip®. В целях безопасности, если вы не уверены, что сможете обеспечить и надёжное крепление, закажите установку и квалифицированному специалисту.

⚠️ ВНИМАНИЕ: Прежде, чем вырезать углубление в сплошной стене, убедитесь в том, что в этом месте внутри стены не проходят водопроводные трубы или электрические кабели. Соблюдайте технику безопасности и не допускайте, чтобы свисали провода.

Недопустимость чрезмерной затяжки

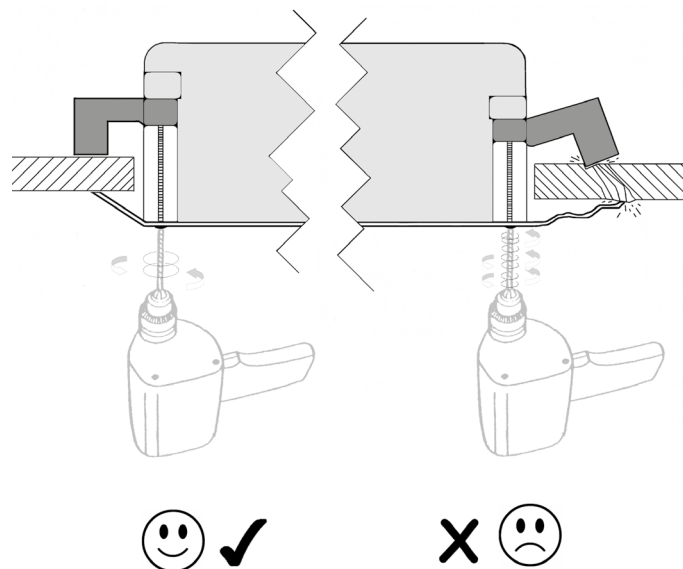
Для специалистов по монтажу:

Не затягивайте лапки Tri-Grip с чрезмерным усилием: это может привести к повреждению элементов крепления, стен и потолка или к деформации рамы АС во время монтажа.

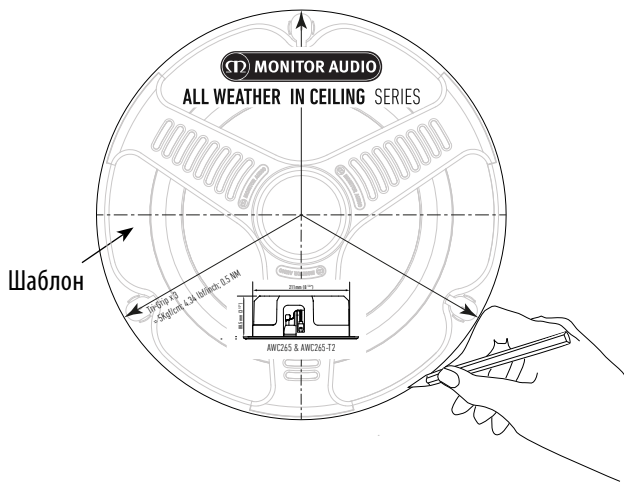
Если во время монтажа вы заметили что-нибудь подобное, это признак того, что вы слишком затянули лапки Tri-Grip. Отверните монтажный винт, пока не исчезнет прогиб и коло- нка не сядет плотно в стену / потолок.

⚠️ При затягивании лапок Tri-Grip не превышайте момент затяжки 5 кгс/см (0.5 Н*м)

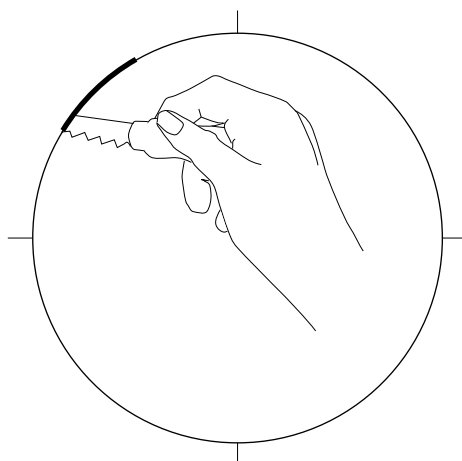
При использовании для монтажа аккумуляторного шуру- повёрта установите самый низкий момент затяжки, чтобы избежать чрезмерного затягивания.



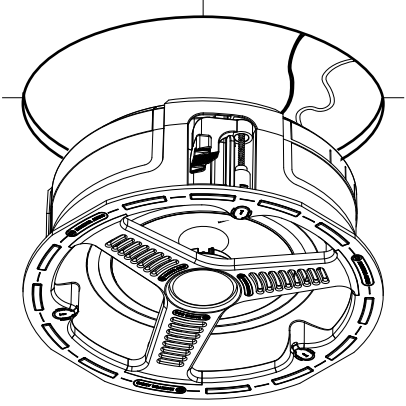
1 Обведите шаблон и отметьте центральные линии.



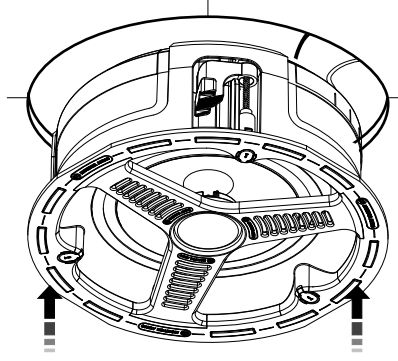
2 Вырежьте по отмеченной линии.



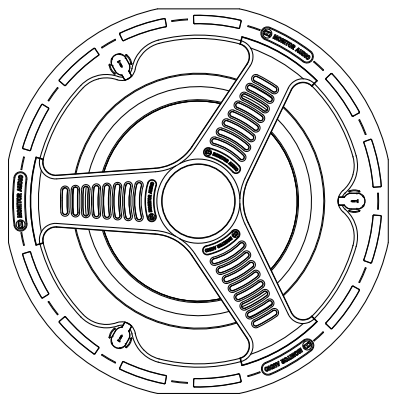
3 Подключите акустические кабели, нажав на клеммы и вставив провод в появившееся отверстие. После этого установите защитный колпачок.



4 Вставьте акустическую систему в вырезанное отверстие.

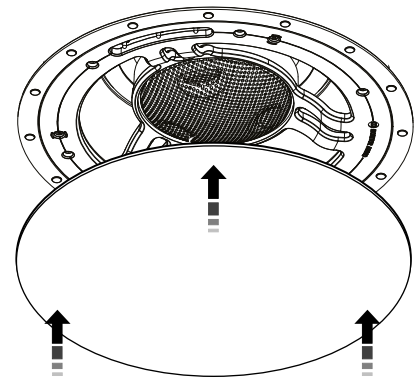


5 Затяните три винта крепления Tri-Grip и установите защитные колпачки.



См. предупреждение о перетягивании винтов

6 Установите грили: они удерживаются магнитами и должны зафиксироваться на месте со щелчком.



Органы управления

Регулировка уровня высоких частот

Когда переключатель настройки высоких частот установлен в положение «0», акустическая система воспроизводит нейтральный звук без какого-либо окрашивания. Переключение в положение «+3 dB» усиливает высокие частоты, повышая яркость и насыщенность их воспроизведения. При переключении в положение «-3 dB» происходит противоположное. Это положение может быть полезно, если вы хотите выделить басовые частоты.

ПРИМЕЧАНИЕ: Как и при всякой настройке звука, настройки выполняются на основании вашего собственного вкуса и влияния особенностей помещения. Настоятельно рекомендуем поэкспериментировать, чтобы найти оптимальные настройки.

Технические характеристики моделей, встраиваемых в потолок

	AWC265	AWC265-T2
Частотная характеристика	60 – 30000 Гц	60 – 30000 Гц
Сопротивление	8 Ом 4.4 Ом на 190 Гц	8 + 8 Ом 4.5 Ом на 185 Гц
Чувствительность (1 Вт на 1 м)	88 дБ	88 дБ (задействованы оба канала)
Максимальное звуковое давление	105.8 дБА	105.8 дБА
Мощность (RMS)	60 Вт	60 Вт
Рекомендованная мощность усилителя	20 – 60 Вт	20 – 60 Вт
Динамики	НЧ: 1 x 6.5" C-CAM® ВЧ: 1 x 25 мм C-CAM® золотой купол	НЧ: 1 x 6.5" C-CAM® ВЧ: 2 x 25 мм C-CAM® золотой купол
Регулировки	+3 дБ / 0 дБ / -3 дБ – регулировки ВЧ выполняются в процессе инсталляции	
Клеммы	1 пара позолоченных нажимных клемм	2 пары позолоченных нажимных клемм
Общий диаметр (включая гриль)	251.5 мм	
Общая глубина	93.5 мм	
Диаметр посадочного отверстия	210 мм	
Монтажная глубина	88 мм	
Тип крепежа	Трёхпозиционный Tri Grip®	
Материал	ABS-пластик с минеральным наполнением	
Монтажное кольцо	CB6 (фиолетовое)	
Вес	2.14 кг	
Рабочие температуры	-34 °C – 97 °C	

Компания Monitor Audio оставляет за собой право изменять характеристики изделия без предупреждения.

Гарантия

Гарантия на качество изготовления и безотказную работу этого изделия действительна в течение 5 лет (подробности смотрите в брошюре «Рекомендации по безопасности»), при условии, что изделия было поставлено официальным дилером Monitor Audio на основании договора о продаже потребительских товаров.

Для подтверждения гарантии заполните форму регистрации на www.monitoraudio.com

Информация пользователя

Сведения об изделии

Модель

Серийный номер

Дата продажи

Сведения о продавце

Название

Адрес

.....

e-mail

Телефон



Monitor Audio Ltd.

24 Brook Road

Rayleigh, Essex

SS6 7XJ

England

Tel: +44 (0)1268 740580

Fax: +44 (0)1268 740589

Email: info@monitoraudio.co.uk

Designed and Engineered in the

United Kingdom

Made in China

© **Monitor Audio.**

Version 1 2016