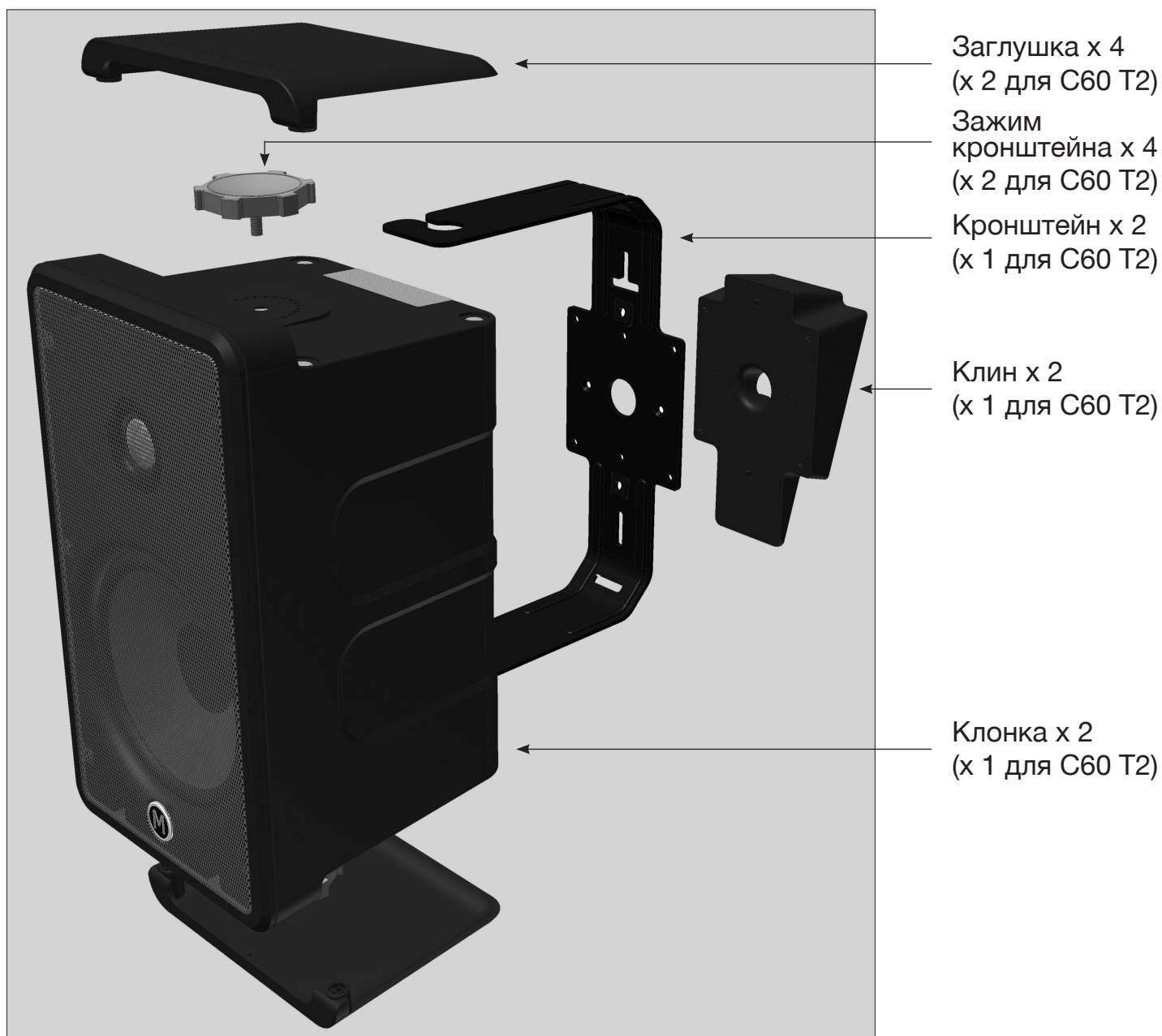




Climate **series**

Руководство по установке

Комплект поставки



Кроме того, в комплект поставки включены (находятся внутри упаковки):

Винт для крепления клина x 2 (x 4 для C80, x 1 для C60 T2). Длинные винты предназначены для использования в широкой части клина. Винты для использования в узкой части клина в комплект поставки не входят.

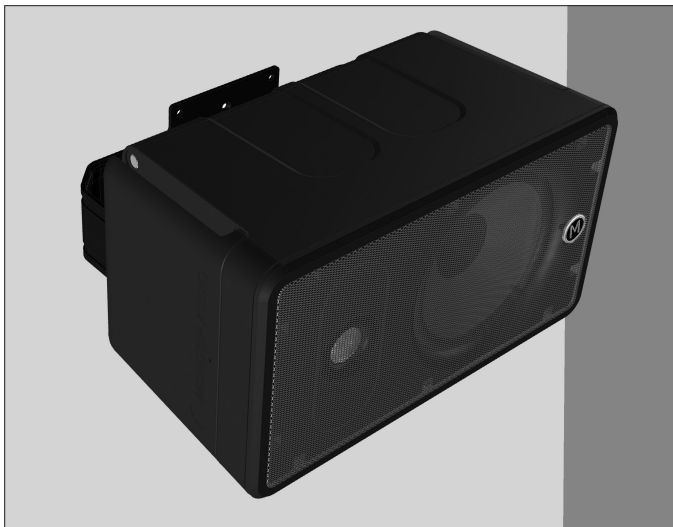
Трафарет x 1

Шаблон для окрашивания x 2 (x 1 для C60 T2)

ПРИМЕЧАНИЕ: Описанные ниже этапы установки используются для **ВСЕХ** моделей Climate – вне зависимости от их расположения.

1 Выбор варианта установки

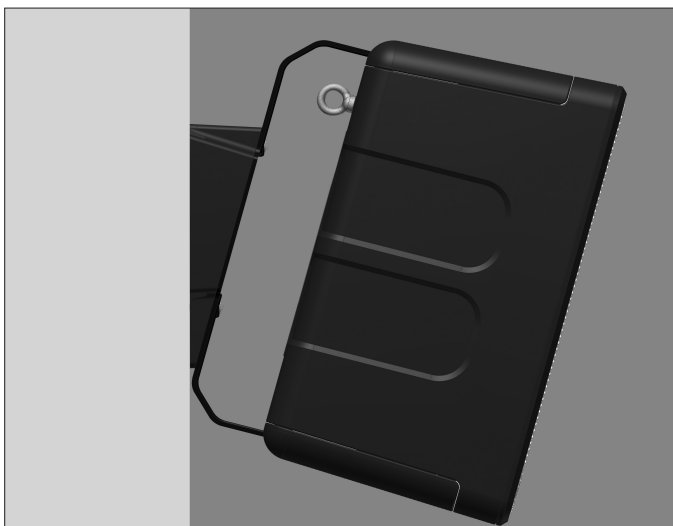
а). Горизонтально на ровной стене



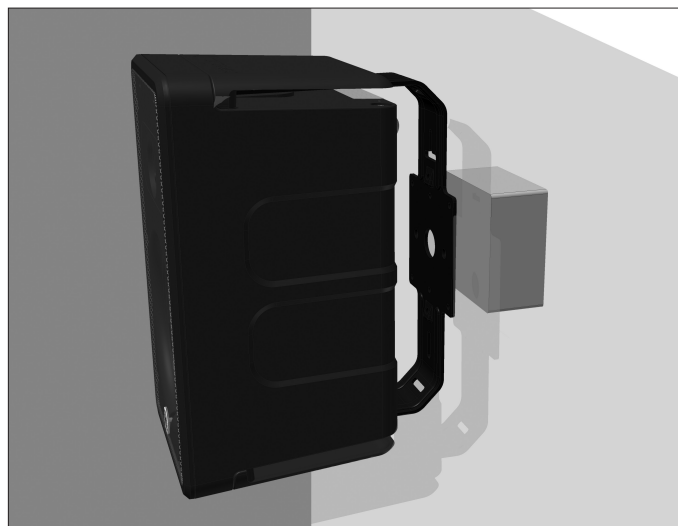
б). Вертикально на ровной стене



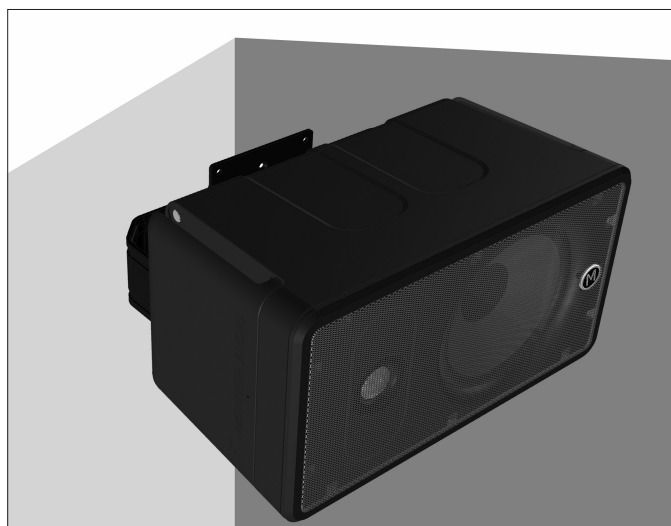
в). Под наклоном на ровной стене



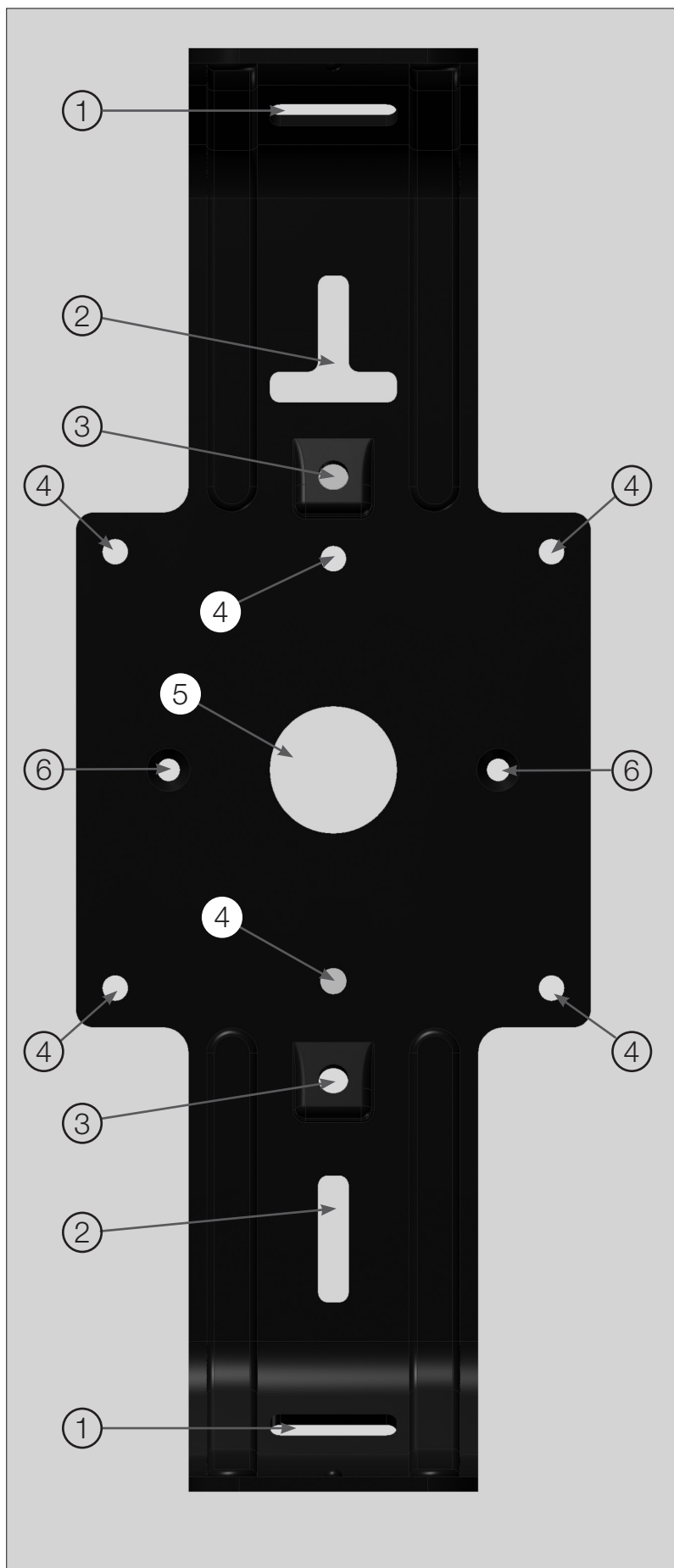
г). На распределительной коробке



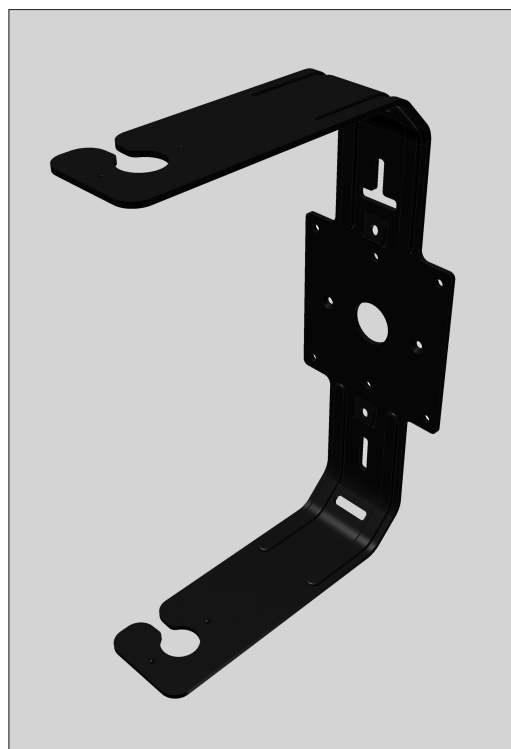
д). В углу



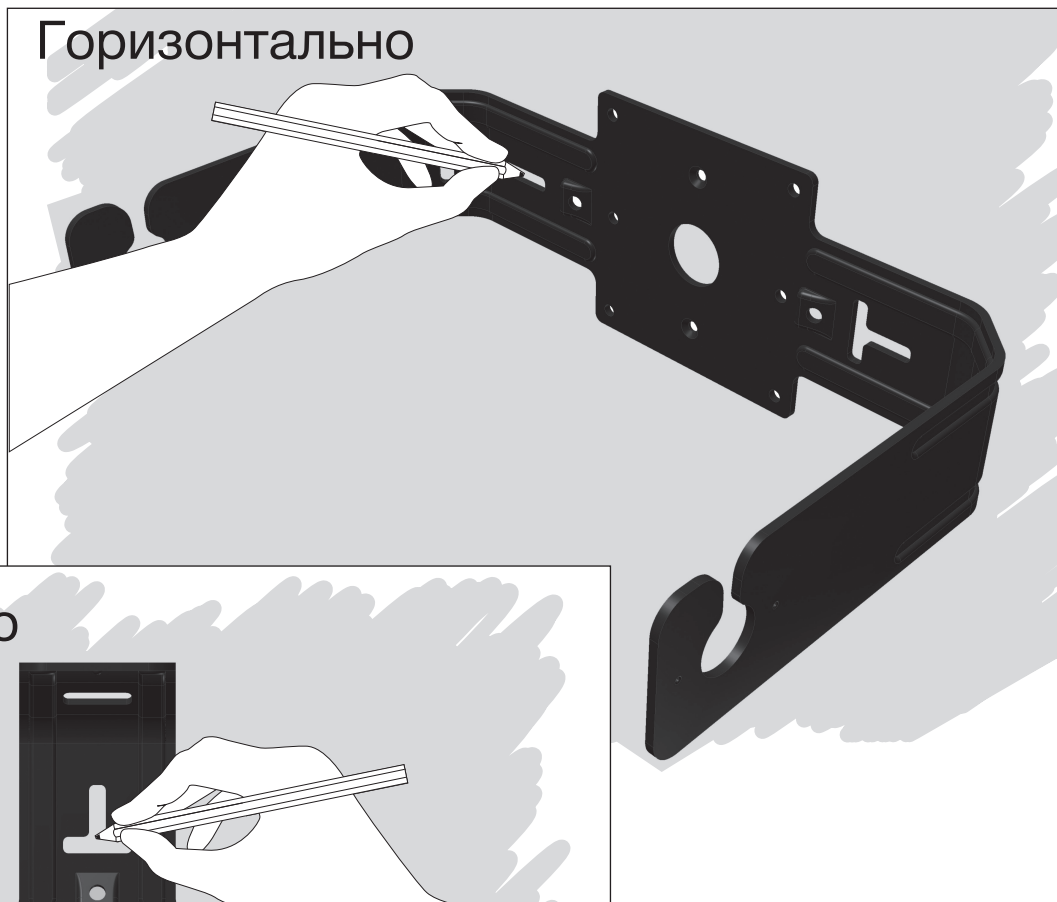
2 Отверстия в монтажном кронштейне



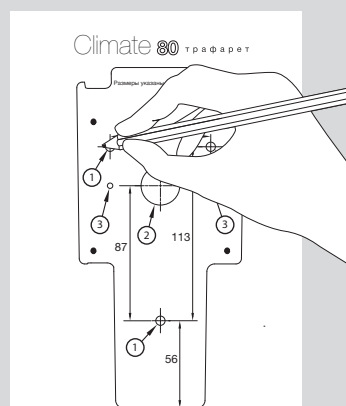
1. Для установки горизонтально в углу. **Крепёж в комплект не входит.**
2. Для установки горизонтально или вертикально на ровной стене. **Крепёж в комплект не входит.**
3. Винты для крепления к стене (применяются при использовании клина – см. раздел «Комплект поставки»).
4. Для закрепления на распределительной коробке. **Крепёж в комплект не входит.**
5. Отверстие для кабеля.
6. Для крепления клина к кронштейну. **Крепёж в комплект не входит.** Используйте саморезы 6 x 20 мм.



3 Разметьте необходимые места крепления



С использованием клина



ПРИМЕЧАНИЕ: Прикрепите клин к кронштейну перед монтажом на стену

- 1 Отверстия для крепления к стене
- 2 Отверстие для кабеля, диаметр – 25 мм
- 3 Точки крепления кронштейна

MONITOR AUDIO
МОНИТОРАУДИО.РУС

ПРИМЕЧАНИЕ: При использовании клина размечайте отверстия для крепления только при помощи шаблона!

4

Просверлите отверстия, соответствующие выбранному способу установки.

ПРИМЕЧАНИЕ: Прикрепите клин к кронштейну перед монтажом на стену

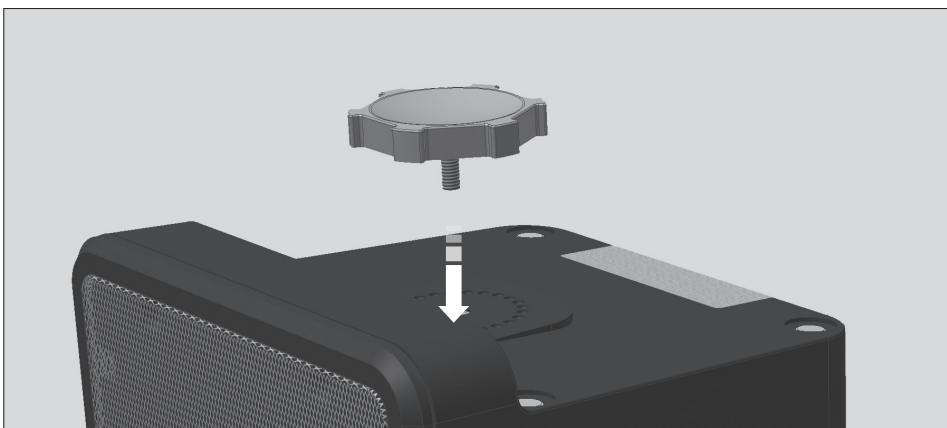
5

Снимите с колонки магнитные крышки

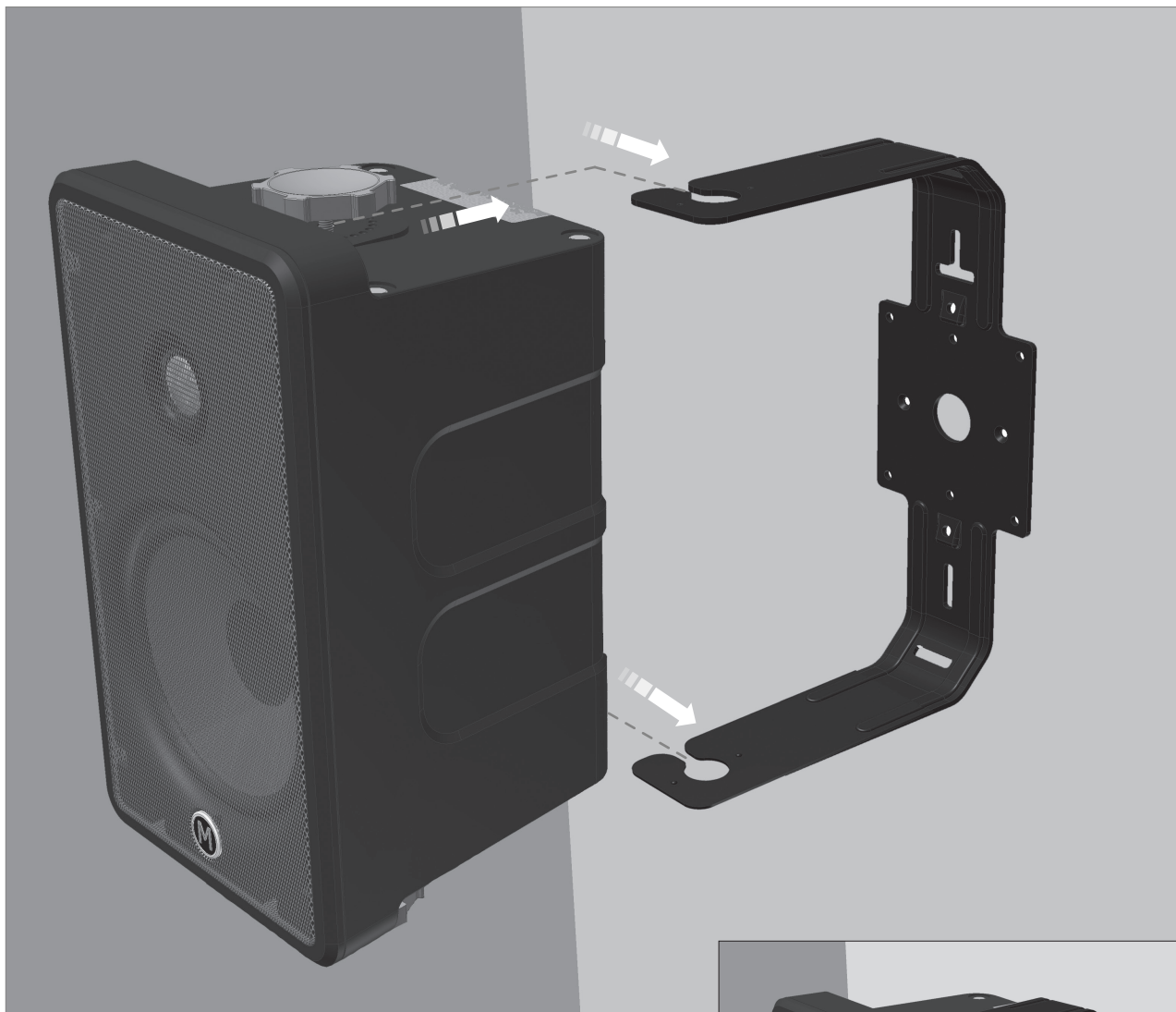


6

Установите верхний и нижний крепёж кронштейна (не затягивая)



- 7** Укрепите колонку на кронштейне, отрегулируйте её положение и затяните крепёж. **ПРИМЕЧАНИЕ:** убедитесь в том, что колонка закреплена правильно и снизу, и сверху.



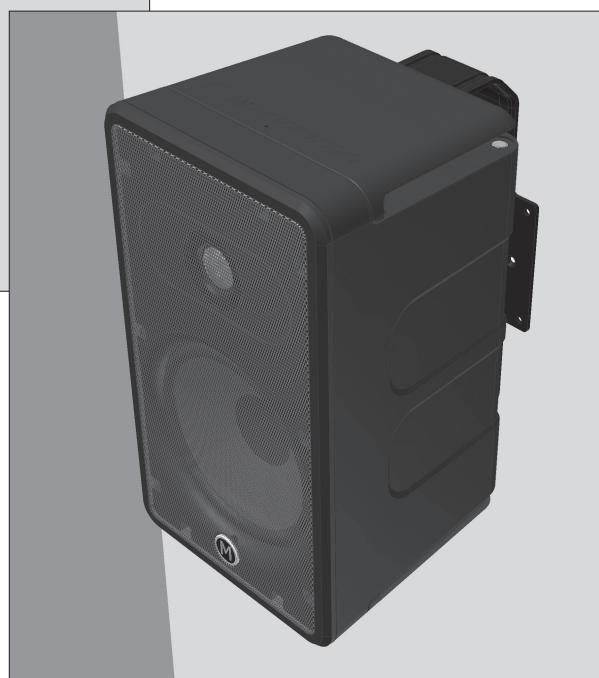
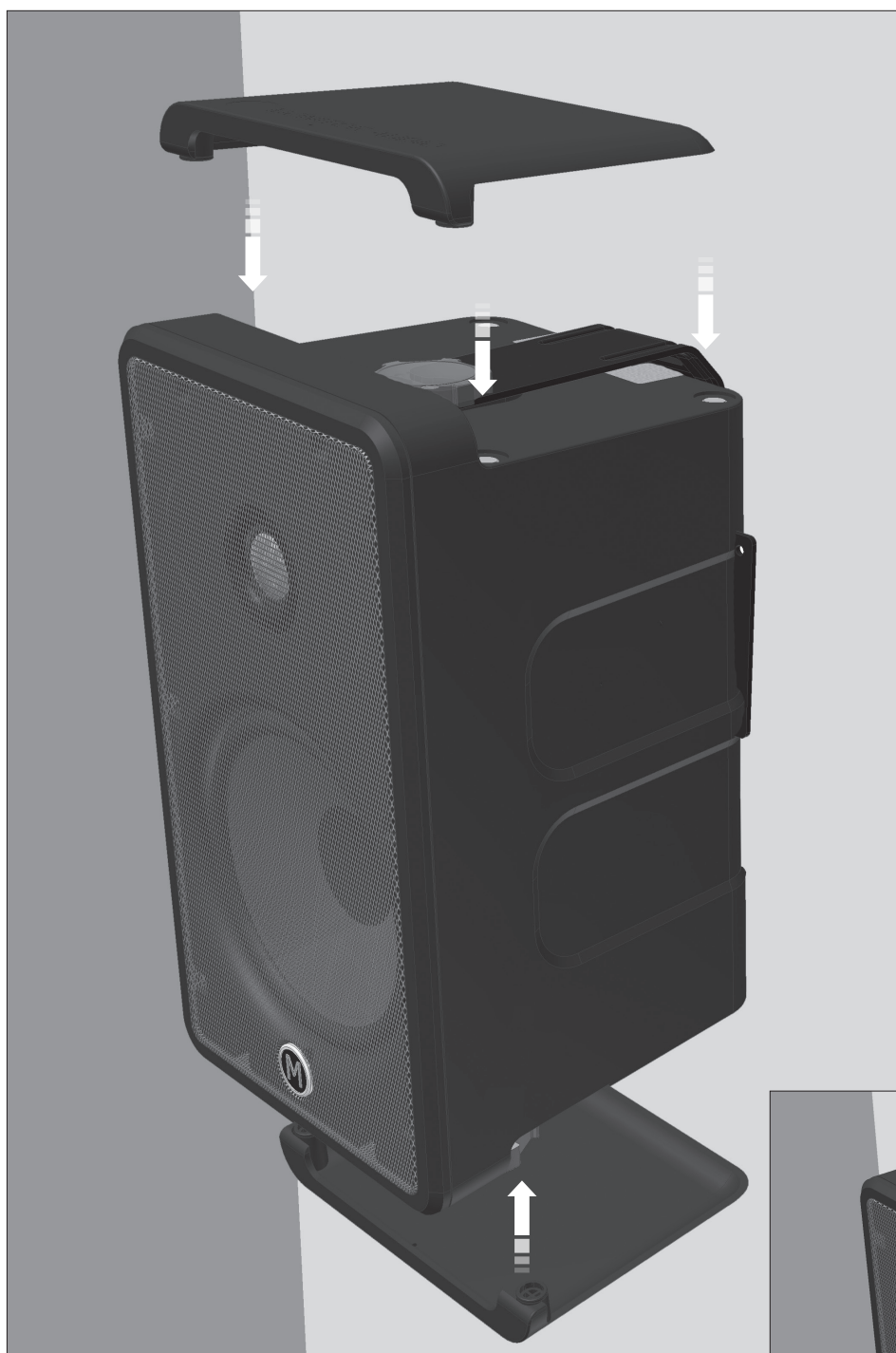
ПРИМЕЧАНИЕ:

Для изменения положения колонки необходимо ослабить верхний и нижний крепежи и аккуратно отрегулировать угол наклона, придерживая колонку в процессе.



8

Присоедините магнитные крышки. Крышки могут меняться местами – это не влияет на положение колонки.



Технические характеристики:

Climate 50

Частотный диапазон	75 – 30000 Гц
Сопротивление	8 Ом
Чувствительность (1 Вт @ 1 м)	87 дБ
Мощность (RMS)	80 Вт
Рекомендованная мощность усилителя	10 – 80 Вт
Тип	двухполосная
Динамики	СЧ/НЧ: 1 x 5.5" C-CAM® ВЧ: 1 x 25 мм C-CAM® золотой купол
Габариты (В x Ш x Г)	285 x 172.5 x 158.5 мм
Глубина, включая кронштейн	210 мм
Угол поворота	87.5° от средней позиции
Угол наклона клина	15°
Вес	3.66 кг

Climate 60

Частотный диапазон	63 – 30000 Гц
Сопротивление	8 Ом
Чувствительность (1 Вт @ 1 м)	88 дБ
Мощность (RMS)	100 Вт
Рекомендованная мощность усилителя	15 – 100 Вт
Тип	двухполосная
Динамики	СЧ/НЧ: 1 x 6.5" C-CAM® ВЧ: 1 x 25 мм C-CAM® золотой купол
Габариты (В x Ш x Г)	325 x 185 x 178.5 мм
Глубина, включая кронштейн	235 мм
Угол поворота	87.5° от средней позиции
Угол наклона клина	15°
Вес	4.62 кг

Climate 60 T2

Частотный диапазон	63 – 30000 Гц
Сопротивление	2 x 8 Ом
Чувствительность (1 Вт @ 1 м)	88 дБ
Мощность (RMS)	2 x 50 Вт
Рекомендованная мощность усилителя	15 – 100 Вт
Тип	двухполосная
Динамики	СЧ/НЧ: 1 x 6.5" C-CAM с двусторонней намоткой ВЧ: 2 x 25mm C-CAM® золотой купол
Габариты (В x Ш x Г)	325 x 185 x 178.5 мм
Глубина, включая кронштейн	235 мм
Угол поворота	87.5° от средней позиции
Угол наклона клина	15°
Вес	5.02 кг

Climate 80

Частотный диапазон	50 – 30000 Гц
Сопротивление	8 Ом
Чувствительность (1 Вт @ 1 м)	89.5 дБ
Мощность (RMS)	120 Вт
Рекомендованная мощность усилителя	20 – 120 Вт
Тип	двухполосная
Динамики	СЧ/НЧ: 1 x 8" C-CAM® ВЧ: 1 x 25mm C-CAM® золотой купол
Габариты (В x Ш x Г)	405 x 230 x 221 мм
Глубина, включая кронштейн	272.5 мм
Угол поворота	87.5° от средней позиции
Угол наклона клина	15°
Вес	6.53 кг



Monitor Audio Ltd
24 Brook Road, Rayleigh
Essex, SS6 7XJ
England
Tel: + 44 (0)1268 740580
Fax: + 44 (0)1268 740589
Email: info@monitoraudio.co.uk

monitoraudio.co.uk
Разработано в Великобритании