

CSS230

SUPER SLIM IN CEILING SPEAKER

РУКОВОДСТВО ПО УСТАНОВКЕ
И ЭКСПЛУАТАЦИИ



Вступление

Новая сверхкомпактная акустическая система была разработана для задач, где глубина установки играет важную роль. Всего 50 мм глубиной эта акустика может устанавливаться в места, где другие колонки просто не установить. Например, если стойки каркаса идут с шагом в 50 мм или же под обшивкой находятся кабели, трубы и т.д.

У CSS-230 закрытый корпус, в который встроен сам динамик – CP (Controlled Performance). Это обеспечивает неизменное качество звучания вне зависимости от окружения колонки (материала стен, наличия пустого пространства вокруг). Также эта особенность пригодится в тех случаях, когда нужно ограничить проникновение звука в соседние помещения – например, при установке в смежных квартирах. Эта особенность накладывает и ограничения – объем корпуса ограничен и он задает характер звучания, зависящий от объема. Именно поэтому была разработана гибридная система, которая позволяет объединить преимущества CP с гибкостью открытого корпуса. Резиновую заглушку с обратной стороны корпуса можно легко удалить и получить все преимущества открытого корпуса. Сама колонка защищена от попадания мелких строительных материалов специальной сеткой.

До установки сверхкомпактных потолочных АС

ВНИМАНИЕ: Встраиваемые акустические системы могут устанавливаться только в гипсокартонные или подвесные потолки или стены толщиной до 15mm (9/16"). Установка в сплошную стену потребует вырезать углубление и собрать раму, в которой можно будет зажать лапки Tri-Grip®. В целях безопасности, если вы не уверены, что сможете обеспечить и надёжное крепление, закажите установку и квалифицированному специалисту.

ВНИМАНИЕ: Прежде, чем вырезать углубление в сплошной стене, убедитесь в том, что в этом месте внутри стены не проходят водопроводные трубы или электрические кабели. Соблюдайте технику безопасности и не допускайте, чтобы свисали провода.

Недопустимость чрезмерной затяжки

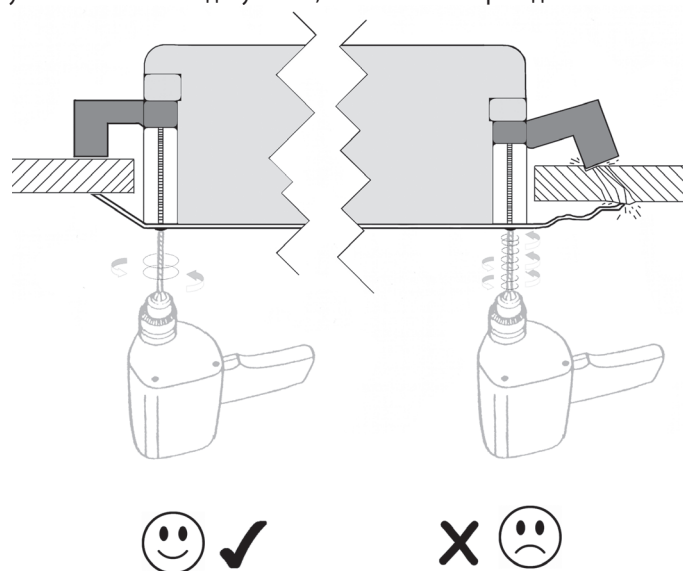
Для специалистов по монтажу:

Не затягивайте лапки Tri-Grip с чрезмерным усилием: это может привести к повреждению элементов крепления, стен и потолка или к деформации рамы АС во время монтажа.

Если во время монтажа вы заметили что-нибудь подобное, это признак того, что вы слишком затянули лапки Tri-Grip. Отверните монтажный винт, пока не исчезнет прогиб и коло- нка не сядет плотно в стену / потолок.

При затягивании лапок Tri-Grip не превышайте момент затяжки 5 кгс/см (0.5 Н*м)

При использовании для монтажа аккумуляторного шуру- повёрта установите самый низкий момент затяжки, чтобы избежать чрезмерного затягивания.



Окрашивание защитных решёток

ПРИМЕЧАНИЕ: Если вы решили окрасить решётку, мы рекомендуем вам выполнить следующие простые шаги:

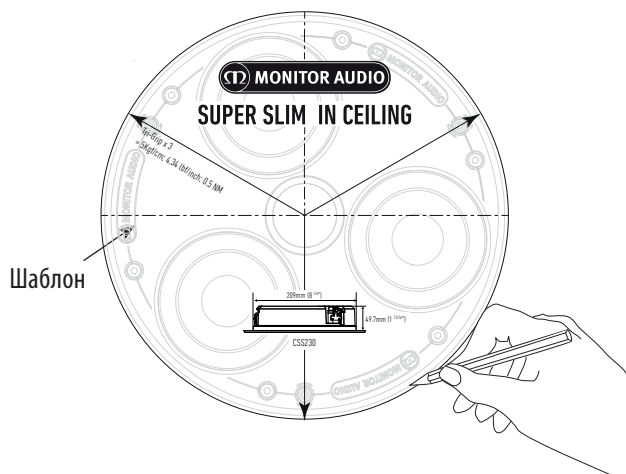
1. Извлеките мембранную сетку из внутренней части решётки.
2. Если грили должны быть одного цвета, окрасьте их все краской из одной партии. Аэрозольную краску наносить легче. Используйте хорошо растёртую краску, чтобы избежать блокирования отверстий решётки при окрашивании кистью.
3. Когда решётка высохнет, прикрепите запасную мембранную сетку (входит в комплект поставки) внутрь решетки.
4. Установите гриль на акустическую систему.

Гарантия

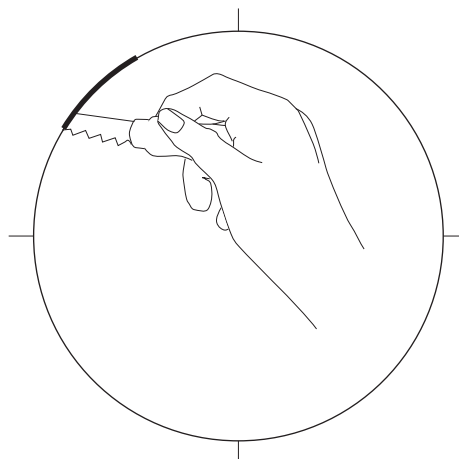
Гарантия на качество изготовления и безотказную работу этого изделия действительна в те-чение 5 лет (подробности смотрите в брошюре «Рекомендации по безопасности»), при условии, что изделия было поставлено официальным дилером Monitor Audio на основании договора о продаже потребительских товаров.

Для подтверждения гарантии заполните форму регистрации на www.monitoraudio.com

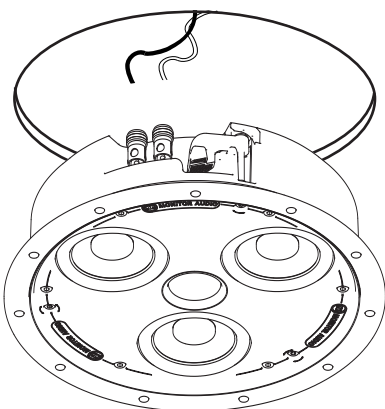
1 Обведите шаблон и отметьте центральные линии.



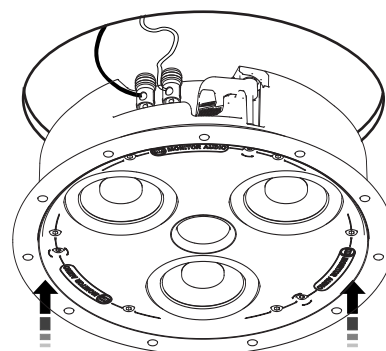
2 Вырежьте по отмеченной линии.



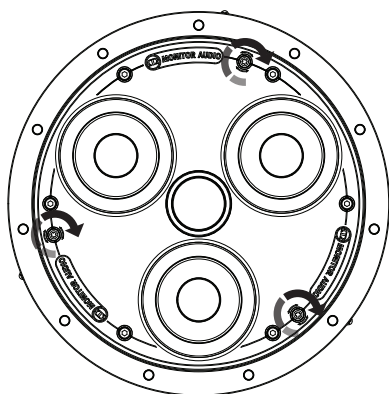
3 Подключите акустические кабели, нажав на клеммы и вставив провод в появившееся отверстие.



4 Вставьте акустическую систему в вырезанное отверстие.

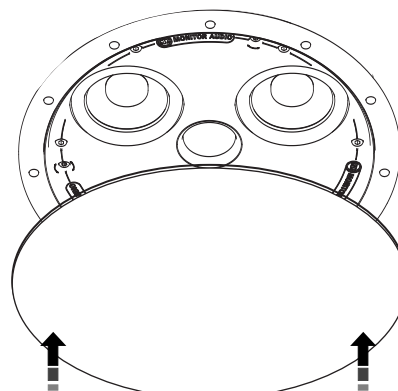


5 Затяните три винта зажимов Tri-Grip



Внимательно прочтите предупреждение!

6 Установите грили: они удерживаются магнитами и должны зафиксироваться на месте со щелчком.



Технические характеристики моделей, встраиваемых в потолок

	CSS230
Частотная характеристика	100 Гц – 30 Гц ('CP' – закрытый корпус) 85 Гц – 30 кГц (открытый корпус)
Сопротивление	8 Ом
Чувствительность (1 Вт@1 м)	86 дБ
Максимальное звуковое давление	103.8 дБА
Подаваемая мощность (RMS)	40 Вт (Полный диапазон) 60 Вт (ФВЧ установлен на 100 Гц @ 12 дБ/Октава)
Рекомендованная мощность усилителя	20 – 60 Вт
Динамики	3 x 3" C-CAM® НЧ-динамика 1 x 19 мм C-CAM® твитер Gold Dome
Клеммы	1 x (1 пара) позолоченных нажимных клемм
Общий диаметр (с грилем)	250 мм
Общая глубина	54 мм
Диаметр отверстия	210 мм
Монтажная глубина	50 мм
Тип крепления	3-позиционное крепление Tri Grip®
Материал корпуса	ABS (UL94 Rated, RoHS2 Compliant)
Монтажный кронштейн	СВ6 (Фиолетовый)
Вес	ТВС
Рабочий диапазон	-34 - 79°C

Компания Monitor Audio оставляет за собой право изменять характеристики изделия без предупреждения.

Информация пользователя

Сведения об изделии

Модель

Серийный номер

Дата продажи

Сведения о продавце

Название

Адрес

.....

e-mail

Телефон



Monitor Audio Ltd.

24 Brook Road

Rayleigh, Essex

SS6 7XJ

England

Tel: +44 (0)1268 740580

Fax: +44 (0)1268 740589

Email: info@monitoraudio.co.uk

Designed and Engineered in the United Kingdom

Made in China

Version 1 2016