

Music hall

mmf-5.1

РУКОВОДСТВО ПО ЭКСПЛУАТАЦИИ

Music hall

<http://www.music hallaudio.com>

Август 2007 г.

СПАСИБО ЗА ПОКУПКУ

Поздравляем с покупкой великолепного проигрывателя виниловых дисков. Каждая деталь проигрывателя mtf-5.1 подобрана так, чтобы обеспечить превосходные характеристики и высочайший уровень воспроизведения звука, достижимый сегодня. Мы не знаем другого проигрывателя виниловых дисков, в производство которого вкладывалось бы столько средств, и который продавался бы так недорого. Строгий и элегантный дизайн проигрывателя упрощает его установку и эксплуатацию. Для того, чтобы проигрыватель долгие годы безотказно радовал вас превосходной работой, потратьте несколько минут и прочтите руководство по эксплуатации.

ПРАВИЛА БЕЗОПАСНОСТИ

Изделие спроектировано и изготовлено в соответствии со строгими стандартами качества и безопасности. Однако при установке и эксплуатации необходимо соблюдать следующие правила безопасности:

1. Принимайте во внимание предупреждения и указания

Перед подключением и эксплуатацией проигрывателя прочтите все указания. Сохраняйте настоящее руководство и сверяйтесь с приведенными указаниями по безопасности. Соблюдайте все предупреждения и указания по безопасности, приведенные в настоящем руководстве и изображенные на проигрывателе. Выполняйте все указания по эксплуатации.

2. Вода и влага

Для устранения опасности возгорания и удара электрическим током не подвергайте проигрыватель воздействию воды и влаги. Если в проигрыватель попала вода, немедленно выньте вилку шнура питания из розетки. Обратитесь в авторизованный сервисный центр компании Music hall для проверки проигрывателя. Не прикасайтесь к проигрывателю, шнуру и вилке шнура питания влажными руками.

3. Попадание внутрь проигрывателя посторонних предметов или жидкости

Не допускайте попадания внутрь устройства посторонних предметов и жидкостей. В случае попадания внутрь посторонних предметов или жидкостей немедленно выньте вилку шнура питания из розетки и обратитесь в авторизованный сервисный центр компании Music hall для проверки устройства.

4. Нагрев

Не размещайте проигрыватель вблизи открытого пламени, радиаторов, обогревателей, плит и других выделяющих тепло устройств (включая усилители).

5. Климатические условия

Проигрыватель предназначен для эксплуатации в условиях умеренного климата. Не эксплуатируйте проигрыватель при температуре ниже 5 градусов Цельсия (41 градус Фаренгейта) или выше 35 градусов Цельсия (95 градусов Фаренгейта).

6. Стойки и подставки

Размещайте проигрыватель на устойчивой горизонтальной поверхности, достаточно прочной, чтобы выдержать его вес. Не устанавливайте проигрыватель на столиках на колесах, которые могут опрокинуться. Рекомендуется использовать только подставки, предназначенные для размещения аудиооборудования. Более подробную информацию можно найти в разделе «**РАЗМЕЩЕНИЕ**».

7. Чистка

Подробные указания по чистке приведены в разделе «**ОБСЛУЖИВАНИЕ**».

8. Сеть электропитания

Подключайте проигрыватель только к сети электропитания, тип и напряжение которой соответствуют указанным в руководстве по эксплуатации или на задней панели устройства.

9. Защита шнура питания

Подключайте проигрыватель к розетке сети электропитания только прилагаемым проводом питания. Не вносите в прилагаемый провод питания никаких изменений. Не блокируйте приспособления, обеспечивающие заземление и/или полярность.

Не используйте удлинители.

Не располагайте провод питания в местах, где он может быть защемлен, пережат, сильно согнут, подвержен воздействию тепла или поврежден другим образом.

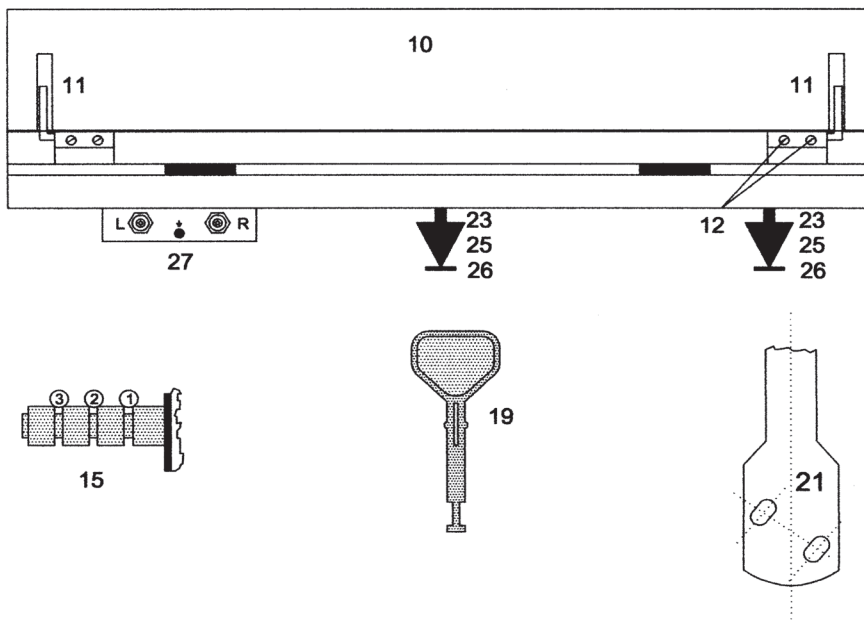
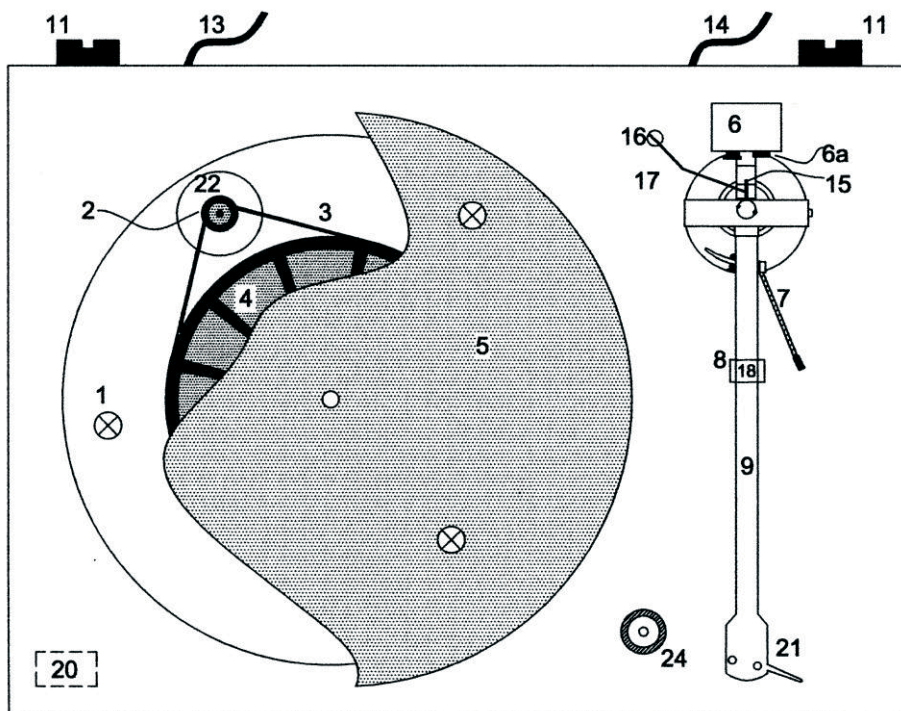
10. Перерывы в эксплуатации

Если проигрывателем не планируется пользоваться в течение длительного периода времени, следует вынуть вилку провода питания из розетки и снять приводной ремень.

11. Повреждения, требующие ремонта

Немедленно выключите проигрыватель и проверьте его в авторизованном сервисном центре компании Music hall, если:

1. Поврежден провод питания или вилка провода.
2. На двигатель или в нишу подшипника пролита жидкость.
3. Проигрыватель попал под дождь.
4. Проигрыватель не работает надлежащим образом.
5. Проигрыватель упал или поврежден.
6. Из проигрывателя идет дым или чувствуется необычный запах.



ПЕРЕЧЕНЬ ДЕТАЛЕЙ И ИЗОБРАЖЕНИЕ ОРГАНОВ УПРАВЛЕНИЯ

1. 3 х съемные транспортировочные винты
2. 1 х шкив шагового электромотора
3. 1 х приводной ремень (упакован в пакет с деталями)
4. 1 х основание опорного диска
5. 1 х опорный диск с фетровой подложкой (упакован в пакет с деталями)
6. 1 х противовес тонарма (помещен в упаковочный материал) со шкалой прижимного усилия звукоснимателя (6а)
7. 1 х рычаг подъема/перемещения тонарма
8. 1 х подставка тонарма
9. 1 х тонарм
10. 1 х пылезащитная крышка
11. 2 х петля пылезащитной крышки
12. 4 х винт петли пылезащитной крышки
13. 1 х шнур питания, подключенный к сетевому трансформатору (в небольшой белой коробке, упакованной в нижний лист пенопласта)
14. 1 х соединительный аудиокабель
15. 1 х тяга компенсатора скатывающей силы
16. 1 х груз компенсатора скатывающей силы (упакован в пакет с деталями)
17. 1 х кронштейн компенсатора скатывающей силы
18. 1 х съемная лента для фиксации тонарма
19. 1 х съемник приводного ремня (упакован в пакет с деталями)
20. 1 х сетевой выключатель
21. 1 х головка звукоснимателя со звукоснимателем Goldring
22. 1 х электромотор
23. 2 х винт с резьбой
24. пузырьковый уровень
25. регулируемая заостренная ножка
26. защита ножки
27. выходные разъемы проигрывателя

В пакет с деталями входят:

- 1 х адаптер для пластинок 45 об/мин
- 1 х приводной ремень (3)
- 1 х груз компенсатора скатывающей силы (16) (небольшой груз, прикрепленный к короткому отрезку лески)
- 1 х съемник приводного ремня
- 1 х шестигранный ключ для регулировки вертикального угла воспроизведения (VTA)
- 1 х высококачественный соединительный кабель (14)
- 1 х стабилизатор пластинок
- 1 х шаблон для регулировки звукоснимателя
- 1 х руководство по эксплуатации
- 1 пара х белые перчатки

НАЧАЛО РАБОТЫ

Компания Music hall благодарит вас за покупку проигрывателя виниловых дисков mmf-5.1. Проигрыватель mmf-5.1 компании Music hall – двухскоростной проигрыватель с ременным приводом и множеством уникальных характеристик.

Две пластины основания проигрывателя придают ему оригинальный и уникальный внешний вид. Верхняя и нижняя пластины отделяются друг от друга шестью эластичными конусообразными амортизаторами, что обеспечивает высочайший уровень изолирования. Опоры, 2-скоростной синхронный электромотор, выключатель, силовая проводка и электрическое оборудование установлены в нижней пластине основания, тогда как важнейшие компоненты системы воспроизведения звука, система передачи, тонарм и звукоснимающая головка расположены на верхней пластине.

Опорный диск из динамически сбалансированного сплава и фетровая подкладка установлены на высококачественный шариковый подшипник с тефлоновой смазкой, обеспечивающий плавную и бесшумную работу. Блок подшипников поставляется предварительно смазанным. В стандартную комплектацию проигрывателя входят металлический навинчивающийся стабилизатор пластинок, а также спиртовой уровень.

Эффективная длина тонарма составляет 24 см (9,5 дюймов). Такой размер допускает очень пологое движение иглы по звуковой дорожке, что снижает искажение. Тонарм оснащен высококачественным звукоснимателем Goldring с подвижной катушкой.

Все это гарантирует проигрывателю mmf-5.1 превосходное качество звуковоспроизведения, которое будет радовать вас долгие годы.

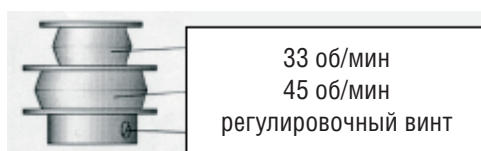
ИНФОРМАЦИЯ ДЛЯ СВЕДЕНИЯ

В настоящем руководстве содержится полезная информация, которая поможет добиться наилучшей работы системы. Дополнительные пояснения можно получить у авторизованного дилера компании Music hall. Сохраняйте транспортировочную коробку проигрывателя mmf-5.1 и все находящиеся в ней упаковочные материалы для использования в будущем. Транспортировка или перевозка проигрывателя mmf-5.1 в любой другой таре, кроме оригинального упаковочного материала, может привести к серьезным повреждениям, на которые не распространяется действие гарантии. **Обязательно сохраняйте товарный чек, он послужит подтверждением даты покупки, которое потребуется при необходимости гарантийного обслуживания.**

УСТАНОВКА

Для безопасности транспортировки проигрыватель mtf-5.1 поставляется в частично разобранном и тщательно упакованном виде. При сборке проигрывателя внимательно соблюдайте следующие указания.

1. Для сборки проигрывателя освободите подходящее горизонтальное (воспользуйтесь спиртовым уровнем) рабочее место. Это может быть место окончательной установки.
2. Извлеките из коробки проигрыватель и все детали.
3. Выверните из проигрывателя 3 транспортировочных винта (1). Сохраняйте винты для использования в будущем.
4. Заверните три ножи (25) (находятся в пакете с деталями) в нижнюю поверхность проигрывателя. Две ножи наверните на резьбу винтов (23), расположенных у передней части проигрывателя. Третья ножка (с закрепленной осью с резьбой) – задняя.
5. При помощи регулируемых заостренных ножек (25) установите проигрыватель горизонтально. Используйте для этого пузырьковый уровень (24).
6. Расположите центр опорного диска (5) над шпинделем основания опорного диска (4) и осторожно опустите диск так, чтобы он надежно лег на основание опорного диска (4).
7. Установите приводной ремень (3) на шкив, соответствующий скорости 33 1/3 оборотов в минуту. Наденьте приводной ремень на шкив электродвигателя (2) меньшего диаметра и на основание опорного диска (4). (Для воспроизведения на скорости 45 оборотов в минуту наденьте приводной ремень на шкив большего диаметра).



8. Установите противовес (6) на тонарм (9). Для этого расположитесь перед проигрывателем. Возьмите противовес (6) так, чтобы цифры были обращены к вам. Осторожно наверните противовес (6), вращая его против часовой стрелки, на заднюю часть тонарма (9). Противовес должен дойти примерно до середины задней штанги тонарма.
9. Снимите фиксирующую тонарм ленту (18). Храните ленту на случай возможной транспортировки проигрывателя в будущем.
10. Убедитесь, что тонарм (9) находится в подставке тонарма (8). Осторожно снимите защиту иглы звукоснимателя (деталь из прозрачной пластмассы, расположенная снизу звукоснимателя). Чтобы снять эту деталь со звукоснимателя, потяните ее на себя легким, направленным вниз движением. Сохраняйте защиту для использования в будущем.
11. Теперь необходимо установить усилие прижима. Проигрыватель mtf-5.1 оснащен установленным изготовителем звукоснимателем Goldring. Рекомендованное значение прижимного усилия составляет 1,75 г. Обратите внимание: на шкале прижимного усилия (6а), нанесенной на противовес (6), не обозначена десятичная запятая. 10 на шкале прижимного усилия (6а) означает 1,0 г, 15 означает 1,5 г и т.д.

Усилию 1,75 г соответствует положение шкалы (6а) между делениями 17 и 18 г. Для того чтобы установить усилие прижима, сначала необходимо сбалансировать (выставить в нулевое положение) тонарм (9).

Целью балансировки или выставления в нулевое положение тонарма является расположение тонарма в равновесном положении параллельно опорному диску.

Сначала опустите рычаг перемещения тонарма (7).

Левой рукой поднимите тонарм (9), переместите его между подставкой тонарма (8) и опорным диском (5) и удерживайте в этом положении. Во избежание повреждения будьте осторожны и не позволяйте звукоснимателю касаться пластины основания (и опорного диска).

Свободной рукой вращайте противовес по или против часовой стрелки до тех пор, пока тонарм не будет без помощи руки удерживаться в равновесном положении параллельно опорному диску. Не обращайте внимания на показания шкалы прижимного усилия, позже эту шкалу нужно будет отрегулировать и установить в правильное положение. После того как тонарм будет сбалансирован, верните его на подставку тонарма.

Теперь нужно установить на «ноль» кольцо с цифрами, расположенное на противовесе. Это кольцо называется шкалой прижимного усилия.

Шкала прижимного усилия (6а) вращается независимо от противовеса.

ВАЖНАЯ ИНФОРМАЦИЯ

Правой рукой придерживайте заднюю часть противовеса, чтобы убедиться, что противовес не поворачивается.

Левой рукой слегка сожмите и поверните шкалу прижимного усилия до тех пор, пока цифра «ноль» окажется в положении «12 часов» (нулевая точка будет расположена сверху противовеса).

Теперь тонарм установлен в нулевое положение. Проверьте это, еще раз убедившись в том, что тонарм находится в положении равновесия между подставкой для тонарма и опорным диском. Если тонарм в нулевом положении не находится в равновесии параллельно диску, вернитесь к предыдущим этапам и выполните необходимые регулировки.

Верните тонарм на подставку для тонарма.

ВАЖНАЯ ИНФОРМАЦИЯ

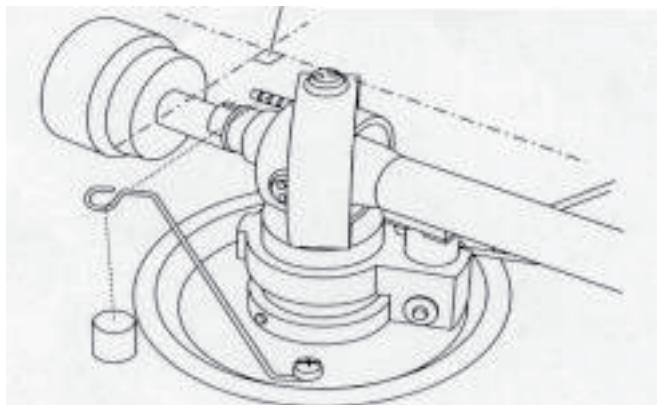
После этого не трогайте шкалу прижимного усилия.

Правой рукой поверните противовес против часовой стрелки. Обратите внимание, что шкала прижимного усилия также поворачивается.

Поверните противовес через значения 5, 10, 15, в положение посередине между цифрами 17 и 18, нанесенными на шкале. Это эквивалентно прижимному усилию 1,75 грамма. Теперь установлено нужное прижимное усилие.

Каждое сочетание звукоснимателя и тонарма имеет оптимальное прижимное усилие. Это усилие можно легко установить на слух. Изменение усилия на 0,1 г может вызвать значительную разницу. После того как звукосниматель приработается (обычно для этого требуется около 24-50 часов времени проигрывания), попробуйте поэкспериментировать, слегка увеличив или уменьшив усилие прижима и выберите то, которое, на ваш взгляд, является наилучшим.

12. Возьмите груз компенсатора скатывающей силы (16). К грузу компенсатора (16) прикреплен короткий отрезок лески. Наденьте конец лески с петлей на тягу компенсатора скатывающей силы (15), во вторую прорезь (см. следующий рисунок). Поднимите груз компенсатора (16) над кронштейном компенсатора (17) и проведите леску через петлю, расположенную на конце кронштейна (17). Груз компенсатора скатывающей силы (16) должен свободно свисать в пустом пространстве слева от кронштейна. Если груз не свисает свободно, просто подогните кронштейн компенсатора (17), отведя его пальцем от стойки тонарма.



13. Наденьте пылезащитную крышку (10) на петли пылезащитной крышки (11), расположенные на задней части пластины основания. При необходимости отрегулируйте жесткость петель, поворачивая винты петель пылезащитной крышки (12).

ПРИМЕЧАНИЕ

Если вместо Goldring 1012GX используется другой звукосниматель, могут понадобиться следующие дополнительные регулировки тонарма (9) и звукоснимателя.

Если у вас нет опыта таких регулировок, компания Music hall рекомендует обратиться к помощи профессионала.

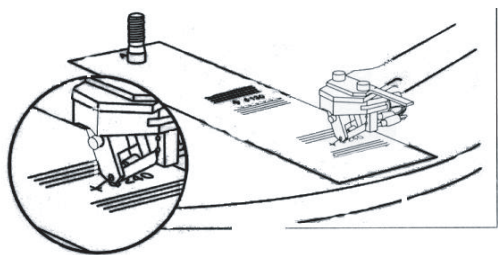
Могут быть установлены любые звукосниматели с полдюймовым расстоянием между монтажными отверстиями. (**ВАЖНО!** Если вес штатной головки отличается от веса устанавливаемой головки звукоснимателя, то может потребоваться покупка дополнительного противовеса для корректной работы устройства.) Оставив на месте защиту иглы, при помощи прилагаемых к звукоснимателю винтов установите звукосниматель в гнездо для звукоснимателя (21). Установите по одному винту в каждую прорезь ручки для подъема и гнезда звукоснимателя (21). Затяните гайки.

Подсоедините провода тонарма (9) к выводам звукоснимателя следующим образом:

белый	положительный вывод левого канала (L+)
красный	положительный вывод правого канала (R+)
зеленый	отрицательный вывод правого канала (R-)
голубой	отрицательный вывод левого канала (L-)

Для наилучшего воспроизведения звука звукосниматель должен быть точно установлен в гнезде звукоснимателя. Для этого установите шаблон с касательными (шаблон находится в пакете с деталями. Это белый картонный прямоугольник с нанесенными черными линиями) на шпиндель в точке «А» и на опорный диск, черными линиями вверх (см. следующий рисунок). Снимите защиту иглы.

Переместите тонарм (с установленным прижимным усилием, соответствующим используемому звукоснимателю) к рисунку. Когда острие иглы звукоснимателя находится в точках 130 мм и 250 мм, передняя часть звукоснимателя должна быть параллельна линиям на рисунке. При необходимости переместите звукосниматель назад или вперед до тех пор, пока острие иглы не займет правильное положение. Затяните винты крепления звукоснимателя.



Регулировка вертикального угла воспроизведения (VTA): Вертикальный угол воспроизведения для установленного звукоснимателя Goldring 1012GX должным образом отрегулирован изготовителем. Для того, чтобы отрегулировать VTA для других звукоснимателей, положите на опорный диск (5) виниловую пластинку. Ослабьте горизонтальные регулировочные винты (два винта с шестигранной головкой, расположенные рядом с пластиной основания на задней стороне стойки тонарма) прилагаемым шестигранным ключом.

ВАЖНАЯ ИНФОРМАЦИЯ

Не ослабляйте вертикальные винты, которые крепят к основанию рычаг компенсатора скатывающей силы. Перемещайте тонарм (9) вверх или вниз до тех пор, пока он будет параллелен поверхности виниловой пластинки при взгляде сбоку. Затяните горизонтальные регулировочные винты.

Так же как и усилие прижима, вертикальный угол воспроизведения можно настроить на слух.

Попробуйте поэкспериментировать с вертикальным углом воспроизведения, устанавливая тонарм немного выше или ниже параллельного положения, и выберите положение, которое, на ваш взгляд, является наилучшим.

В случае возникновения каких-либо вопросов, относящихся к регулировке проигрывателя, обращайтесь к дилеру компании Music hall.

Регулировка поперечного наклона (азимута): Азимут — это угол между иглой звукоснимателя и канавкой виниловой пластинки. При взгляде спереди игла звукоснимателя должна быть перпендикулярна канавке пластинки, чтобы ни один канал не имел преимущества перед другим. Имейте в виду, что азимут правильно установлен изготовителем и редко нуждается в регулировке. Проверить азимут можно, выполнив визуальный осмотр. Поместите тонарм (9) на середину невращающейся виниловой пластинки и визуально проверьте, что игла звукоснимателя перпендикулярна канавке пластинки. Если игла наклонена в ту или иную сторону, необходимо отрегулировать азимут. Для регулировки азимута ослабьте установочный винт, расположенный сверху тонарма (9), под тягой компенсатора скатывающей силы (15). Для регулировки установочного винта сначала необходимо снять тягу компенсатора скатывающей силы (15). Начните регулировку, когда тонарм (9) находится в подставке тонарма (8). Снимите груз компенсатора (16) с тяги компенсатора скатывающей силы (15). Возьмите тягу компенсатора (15) большим и указательным пальцами и отверните ее, вращая по часовой стрелке. Поднимите тонарм (9) на 5-7,6 см выше подставки тонарма (8). Внимательно осмотрите верх тонарма (9) возле области, ранее занятой тягой компенсатора скатывающей силы (15). Найдите небольшой установочный винт. Слегка ослабьте этот винт. Это освободит тонарм (9) и даст возможность наклонять его из стороны в сторону. Установите тонарм (9) так, чтобы игла звукоснимателя была перпендикулярна канавке виниловой пластинки. Затяните установочный винт. Установите на место тягу компенсатора скатывающей силы (15) и груз компенсатора (16). Прослушайте воспроизведение. Звуковая сцена должна быть сбалансирована, занимать наибольшую площадь и глубину.

Для достижения наилучшей установки может понадобиться несколько раз переместить тонарм. Имейте в виду, что небольшие изменения азимута приводят к значительной разнице в звучании.

Сохраняйте все упаковочные материалы, детали и винты для возможной транспортировки в будущем

РАЗМЕЩЕНИЕ

УСТАНОВКА НА ПОЛУ: Установите проигрыватель на небольшом, легком и устойчивом столике, например, журнальном. Убедитесь, что столик стоит горизонтально на полу и не качается.

УСТАНОВКА НА СТЕНЕ: Крепление к стене может оказаться предпочтительным, если пол пружинит или имеется опасность повреждения проигрывателя детьми или домашними животными. Полка должна быть легкой и прочной, и полностью опираться на кронштейны, но не быть жестко привинченной или приклеенной к ним.

Для того чтобы крышка могла полностью открываться, необходим зазор не менее 7,5 см за основанием и 33 см сверху.

ПОДКЛЮЧЕНИЕ АУДИОСИГНАЛА

Комплектный звукосниматель Goldring — звукосниматель с подвижной катушкой. Подключите соединительный кабель (14) (находящийся в пакете с деталями) к выходным разъемам проигрывателя (27), соединив черный (Л) провод с черным разъемом, а красный (П) с красным. Зажмите короткий заземляющий провод под винт с накатанной головкой. Аналогичным образом подключите другой конец соединительного кабеля к аудиовходу ММ (звукоснимателя с подвижная катушка) ресивера или предварительного усилителя.

ПОДКЛЮЧЕНИЕ СЕТИ ЭЛЕКТРОПИТАНИЯ

Достаньте трансформатор (небольшая белая коробка, упакованная в нижний лист пенопласта). Подключите малый штекер провода трансформатора в разъем питания электромотора. Разъем питания располагается на нижней поверхности проигрывателя ближе к его задней части. Включите трансформатор в розетку. Установите выключатель электромотора (20) в положение «ON» [вкл] и убедитесь, что опорный диск (5) вращается.

ПОРЯДОК РАБОТЫ

Поместите виниловую пластинку на опорный диск (5) и установите стабилизатор пластинок (упакован в пакет с деталями). Затяните его плотно, но не чрезмерно, поскольку это может привести к повреждению пластинки или проигрывателя.

Нажмите выключатель питания (20) в положение «ON» [вкл]. Снимите защиту иглы звукоснимателя и поднимите тонарм (9) с помощью рычага перемещения (7). Расположите кончик иглы звукоснимателя над начальной канавкой виниловой пластинки. Осторожно опустите рычаг перемещения (7), чтобы опустить тонарм (9) на пластинку.

Для остановки воспроизведения поднимите рычаг перемещения (7), чтобы поднять тонарм (9), затем верните тонарм на подставку тонарма (8). Установите выключатель питания (20) в положение «OFF» [выкл].

Для воспроизведения виниловых пластинок 45 об/мин снимите фетровую подложку и опорный диск (5). Затем передвиньте приводной ремень (3) со шкива меньшего диаметра на шкив большего диаметра оси привода шагового электромотора (2). Не касайтесь пальцами ремня и пользуйтесь для этой операции специальным съемником приводного ремня. Установите на место опорный диск (5) и фетровую подложку. Обратите внимание: для воспроизведения синглов (7-дюймовых пластинок с большим центральным отверстием) необходимо использовать черный адаптер на 45 об/мин.

Наденьте адаптер на шпиндель и установите его сверху фетровой подложки. Положите сингл на опорный диск (5) и начните воспроизведение. Не используйте стабилизатор пластинок с 7-дюймовыми синглами.

ОБСЛУЖИВАНИЕ

Проигрыватель mtf-5.1 рассчитан на долгий срок службы. Для того чтобы сохранить внешний вид проигрывателя и качество его работы, обратите внимание на следующие пункты:

*** Перед чисткой убедитесь, что защита иглы установлена ***

ПЛАСТИНА ОСНОВАНИЯ — пластина основания изготовлена из древесноволокнистой плиты средней плотности, поэтому ее не следует подвергать воздействию высоких и низких температур, а также прямого солнечного света. С течением времени отделка может слегка изменить оттенок. Для чистки пластины основания лучше всего подходит влажная ткань или мягкая щетка. Полироль, особенно на восковой основе, возможно, окажется трудно стереть.

ОПОРНЫЙ ДИСК — акриловый диск можно чистить очистителем для стекол и сухой мягкой безворсовой тканью.

ФЕТРОВАЯ ПОДЛОЖКА – фетровую подложку можно очистить клейкой лентой (скотчем).

ЭЛЕКТРОМОТОР — электромотор оборудован подшипниками с автоматической смазкой. Периодически необходимо чистить шкив электромотора и удалять отложения резины, стершейся с приводного ремня. Снимите диск основания и приводной ремень. Осторожно очистите ватной палочкой или безворсовой тканью, смоченной в изопропиловом спирте.

РЕМЕНЬ — ремень рассчитан на долгие годы службы. Ремень можно чистить вместе со шкивом. Лучший способ чистки ремня — осторожно протянуть его через влажную ткань. Если проигрыватель не планируется использовать в течение длительного периода времени, во избежание растягивания ремня рекомендуется снять его с обода опорного диска.

СМАЗКА — нанесенная в главный подшипник смазка обеспечивает длительную защиту. Если смазка в корпусе подшипника высохла, замените ее несколькими каплями масла «Mobil 1» или другого синтетического масла с тефлоном.

ПЫЛЕЗАЩИТНАЯ КРЫШКА — для чистки крышки можно пользоваться любым имеющимся в продаже очистителем для акрила или пластмассы. Проще всего удалить пыль влажной безворсовой тканью, не прилагая больших усилий, а затем использовать мягкую ткань. Пылезащитные крышки чаще повреждаются во время чистки, чем при использовании.

ИГЛА ЗВУКОСНИМАТЕЛЯ — снимите защиту иглы. Рекомендуется использовать сухой вибрационный очиститель. Не рекомендуется пользоваться влажными очистителями или мягкими кисточками для игл звукоснимателей.

ТЕХНИЧЕСКИЕ ХАРАКТЕРИСТИКИ:

Сеть электропитания:	115 В / 60 Гц или 230 В / 50 Гц
Потребляемая мощность:	2 ВА
Частота вращения:	33 1/3 об/мин (ручная смена частоты вращения 45 об/мин)
Отклонение частоты вращения:	± 0,9%
Детонация и колебания:	±0,15 %
Макс. уровень шума:	> -70 дБ
Прижимное усилие:	10-30 мН
Эффективная длина тонарма:	24,13 см
Свес:	18 мм
Диаметр опорного диска:	30 см
Масса опорного диска:	2,7 кг
Размеры:	(Ш x Г x В с закрытой пылезащитной крышкой) 46,4 x 33,7 x 18,4 см
Масса (с упаковкой):	10,9 кг

ТЕХНИЧЕСКИЕ ХАРАКТЕРИСТИКИ ЗВУКОСНИМАТЕЛЯ

Амплитудно-частотная характеристика:	20 Гц – 20 кГц; ±2 дБ
Разбаланс каналов:	макс. 2 дБ при 1 кГц
Разделение каналов:	25 дБ при 1 кГц
Чувствительность:	6,5 мВ ±1,5 дБ при 1kHz при 5 см/с
Статическая податливость:	24 мм/Н (горизонтальная) 16мм/Н (вертикальная)
Эквивалентная масса иглы:	0,45 мг
Вертикальный угол воспроизведения:	24°
Радиус иглы звукоснимателя:	Gyger II
Тип иглы звукоснимателя:	заменяемая

Электрические характеристики

Сопротивление нагрузки:	47 кОм
Емкость нагрузки:	150-200 пФ
Внутренняя индуктивность:	570 мГн
Внутреннее сопротивление:	660 Ом

Механические характеристики

Масса звукоснимателя:	6,3 г
Расстояние между крепежными отверстиями:	12,7 мм
Прижимное усилие:	1,5-2,5 г (ном. знач. 1,7 г)

Компания Music hall оставляет за собой право вносить технические изменения.

ПОИСК И УСТРАНЕНИЕ НЕИСПРАВНОСТЕЙ

Проигрыватели виниловых дисков компании Music hall изготовлены в соответствии с высочайшими стандартами качества и перед отправкой с завода-изготовителя проходят строжайший контроль качества. Если по какой-либо причине ваш проигрыватель не работает должным образом, потратьте немного времени и изучите следующий перечень возможных причин.

ОПОРНЫЙ ДИСК НЕ ВРАЩАЕТСЯ, ХОТЯ ПРОИГРЫВАТЕЛЬ ВКЛЮЧЕН:

- Проигрыватель не подключен к сети электропитания.
- В розетке отсутствует напряжение.
- Приводной ремень не установлен или соскользнул.

ОТСУТСТВУЕТ СИГНАЛ В ОДНОМ ИЛИ ОБОИХ КАНАЛАХ:

- Нет соединения между проигрывателем и усилителем.
- На усилителе не выбран вход звукоснимателя.
- Плохой контакт или нарушенное соединение.
- Усилитель не включен.
- Усилитель или акустические системы неисправны или включено приглушение звука.
- Звукосниматель не подключен в гнезде для звукоснимателя
- Акустические системы не подключены.

ГРОМКОЕ ГУДЕНИЕ НА ВХОДЕ ЗВУКОСНИМАТЕЛЯ:

- К усилителю не подключен заземляющий провод звукоснимателя, тонарма или аудиокабеля.
- Наличие петли в контуре заземления.
- Проигрыватель расположен слишком близко к одной или обеим акустическим системам.

ИСКАЖЕННЫЙ ЗВУК В ОДНОМ ИЛИ ОБОИХ КАНАЛАХ:

- Проигрыватель подключен к несоответствующему входу усилителя.
- Неверно установлен переключатель типа звукоснимателя «ММ/МС» на предусилителе.
- Пыль на игле звукоснимателя.
- Повреждение иглы или иглодержателя звукоснимателя.
- Неверно установлена частота вращения.
- Приводной ремень загрязнен или растянут.
- Подшипник опорного диска загрязнен, поврежден, или высохла смазка подшипника.

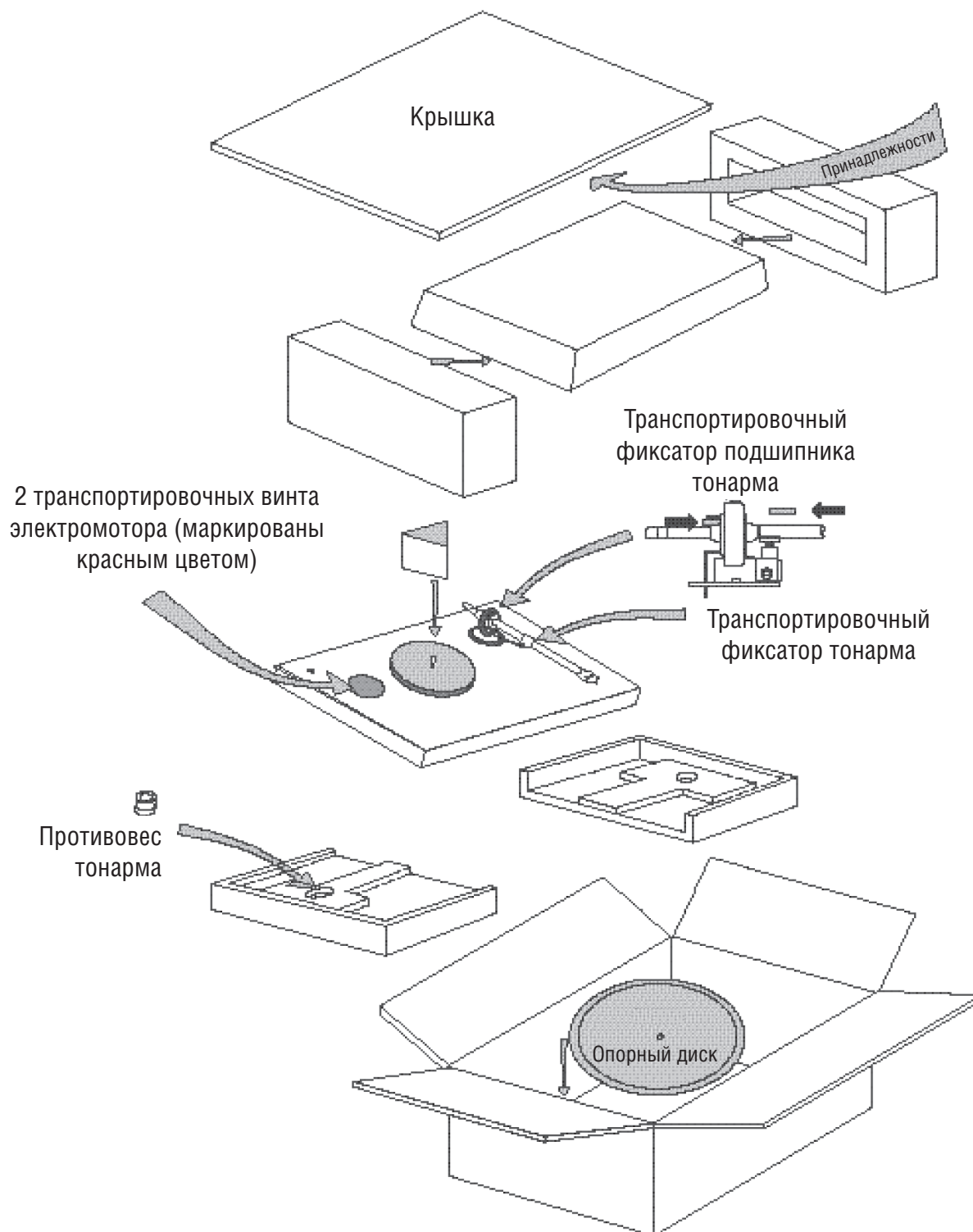
РЕМОНТ

В случае возникновения неисправности, которую не удастся устранить, обратитесь к дилеру компании Music hall. Не возвращайте проигрыватель без согласования. Для возврата проигрывателя его необходимо правильно разобрать и должным образом упаковать в оригинальную упаковку. Ремонт выполняется по гарантии только в том случае, если устройство возвращено должным образом упакованным.

ИНСТРУКЦИЯ ПО УПАКОВКЕ

Снимите и упакуйте следующие детали: пылезащитную крышку (10), груз компенсатора скатывающей силы (16), противовес (6), опорный диск (5), основание опорного диска (4) и приводной ремень (3).

Наденьте защиту иглы на звукосниматель и прикрепите фиксирующую ленту тонарма (18) к тонарму (9). Установите и затяните транспортировочные винты (1). Аккуратно и правильно упакуйте проигрыватель в оригинальную коробку.



ГАРАНТИЯ

Настоящая гарантия предоставляет право на бесплатный ремонт в течение одного года с даты покупки проигрывателя mtf-5.1 компании Music hall, по нашему усмотрению, в любом авторизованном сервисном центре компании Music hall при условии, что устройство было куплено у авторизованного дилера. Подтверждением даты покупки служит оригинальный товарный чек. Компания Music hall не несет ответственности за повреждения, вызванные несчастным случаем, неправильным обращением, использованием не по назначению, износом, небрежным или несанкционированным ремонтом и/или регулировкой. Компания Music hall не несет ответственности за повреждения или ущерб во время транспортировки.

Расходы по транспортировке не оплачиваются за счет гарантии.

ПОРЯДОК ПРЕДЪЯВЛЕНИЯ ПРЕТЕНЗИЙ НА ОСНОВАНИИ ГАРАНТИИ

Проигрыватель mtf-5.1 должен быть упакован в оригинальную упаковку и возвращен дилеру, у которого он был куплен, или, по согласованию, доставлен в сервисный центр компании Music hall. Транспортировку проигрывателя должен осуществлять надежный перевозчик на условиях предварительной оплаты. Не пересылайте проигрыватель посредством USPS (Почтовая служба Соединенных Штатов). Поскольку компания не несет ответственности за транспортировку устройства к дилеру, заказчику или авторизованному сервисному агенту, клиентам рекомендуется страховать от утери, повреждения или кражи.

ДОПОЛНИТЕЛЬНУЮ ИНФОРМАЦИЮ МОЖНО ПОЛУЧИТЬ ПО АДРЕСУ:

Music hall

108 Station Road

Great Neck, NY 11023

Тел: 516-487-3663

Факс: 516-773-3891

<http://www.musichallaudio.com>