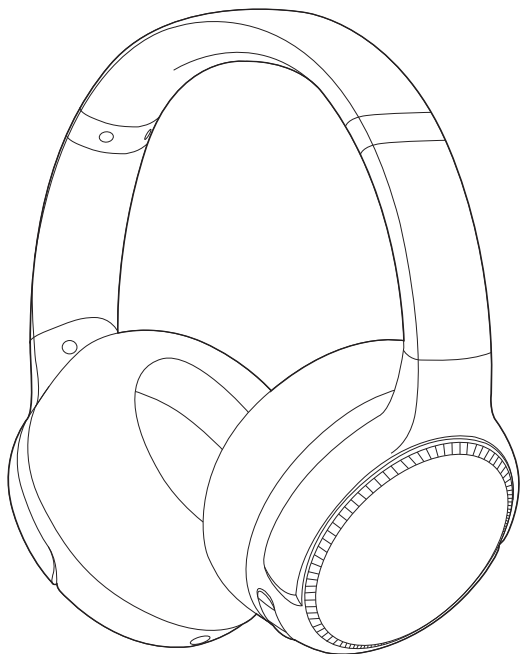


Panasonic®

Инструкция по эксплуатации Цифровые беспроводные стереонаушники

Модель №. **RB-M500B**
RB-M300B



Благодарим Вас за приобретение данного изделия.

Перед использованием этого изделия, пожалуйста, внимательно прочитайте данные инструкции и сохраните это руководство для дальнейшего использования.

Меры предосторожности

■ Устройство

ПРЕДУПРЕЖДЕНИЕ:

Для снижения риска пожара, удара электрическим током или повреждения изделия:

- Берегите это устройство от воздействия дождя, влажности, капель и брызг.
- Не ставьте на это устройство емкости с водой, например вазы.
- Используйте рекомендуемое дополнительное оборудование.
- Не снимайте крышки.
- Не чините устройство самостоятельно. Доверьте обслуживание квалифицированному персоналу.
- При возникновении какой-либо неисправности прекратите использование устройства, не модифицируйте и не ремонтируйте его.

Не используйте устройство в указанных ниже условиях

- Использовать, хранить или перевозить при крайне высокой или низкой температуре.
 - Бросать батарею в огонь или класть в горячую печь, давить или резать батарею, поскольку это может привести к взрыву.
 - Крайне высокая температура и/или крайне низкое давление воздуха может привести к взрыву либо утечке огнеопасной жидкости или газа.
- Не используйте и не помещайте данное устройство вблизи источников тепла.
 - Не используйте данное устройство на высоком уровне громкости в местах, где необходимо слышать звуки окружающей среды для обеспечения собственной безопасности, например у железнодорожных переездов и на строительных площадках.
 - Характерное широкополосное напряжение равно или превышает 75 мВ.
 - Держите данное устройство вдали от устройств, подверженных воздействию магнитного излучения. Например, часы могут работать неправильно.
 - При использовании данного устройства в самолете соблюдайте указания авиакомпании. Некоторые авиакомпании могут запретить использование устройства. За дополнительной информацией обратитесь в соответствующую авиакомпанию.

■ Аллергия

- Прекратите использование этого устройства, если ощущаете дискомфорт при контакте подушечек наушников или других компонентов этого устройства с кожей.
- Продолжительное использование может привести к появлению сыпи или других аллергических реакций.

■ Меры предосторожности при прослушивании с помощью наушников

- Избыточное звуковое давление, вызванное наушниками или гарнитурой, может привести к потере слуха.
- Не используйте наушники на высоком уровне громкости. Отоларингологи не рекомендуют прослушивать звук с помощью наушников в течение длительного времени.
- Если вы слышите звон в ушах, уменьшите громкость или прекратите использование устройства.
- Не используйте во время управления моторными транспортными средствами. Во многих регионах это запрещено, поскольку может привести к возникновению опасных ситуаций на дороге.
- При возникновении потенциально опасных ситуаций будьте предельно внимательными или временно прекратите использование устройства.

Во время эксплуатации данное устройство может подвергаться воздействию радиопомех, вызванных мобильными телефонами. При возникновении таких помех увеличьте расстояние между данным устройством и мобильным телефоном.

Для подключения к компьютеру используйте только USB-кабель для зарядки, который входит в комплект поставки.

Информация о Bluetooth®

Компания Panasonic не несет никакой ответственности за возможную утечку данных и/или информации во время беспроводной передачи.

■ Используемый частотный диапазон

Данное устройство использует частотный диапазон 2,4 ГГц.

■ Сертификация данного устройства

- Данное устройство соответствует ограничениям частоты и сертифицировано согласно законам об использовании радиочастот. Поэтому в разрешении на беспроводную передачу данных нет необходимости.
- В некоторых странах законом могут быть запрещены следующие действия:
 - Разборка устройства/внесение изменений в его конструкцию.
 - Удаление обозначений технических характеристик.

■ Ограничения использования

- Не гарантируется беспроводная передача данных и/или использование со всеми устройствами, оснащенными Bluetooth®.
- Все устройства должны соответствовать стандартам, установленным компанией Bluetooth SIG, Inc.
- В зависимости от технических характеристик и настроек устройства, подключение может оказаться невозможным или некоторые операции могут отличаться.
- Данное устройство поддерживает функции безопасности Bluetooth®. Однако в зависимости от условий эксплуатации и/или настроек такой степени безопасности может оказаться недостаточно. Соблюдайте осторожность при беспроводной передаче данных на данное устройство.
- Передача данных с данного устройства на Bluetooth® невозможна.

■ Зона действия

Используйте данное устройство на максимальном расстоянии 10 м.

Зона действия может сократиться в зависимости от условий, препятствий или помех.

■ Помехи от других устройств

- Данное устройство может не работать надлежащим образом, а также могут возникать такие проблемы, как помехи и искажения звука из-за воздействия радиоволн, если данное устройство находится слишком близко к другим устройствам Bluetooth® или устройствам, использующим радиочастотный диапазон 2,4 ГГц.
- Данное устройство может не работать надлежащим образом, если радиоволны от ближайшей радиостанции и т. п. слишком интенсивные.

■ Использование по назначению

- Данное устройство предназначено только для обычного общего использования.
- Не используйте данную систему рядом с оборудованием или в среде, реагирующей на радиочастотные помехи (например, в аэропортах, больницах, лабораториях и т. п.).

Содержание

Меры предосторожности	2
Информация о Bluetooth®	3

Перед использованием

Принадлежности	5
Обслуживание	5
Названия компонентов	6

Подготовка

Зарядка	7
Включение/отключение питания	7
Подключение устройства Bluetooth®	8
• Сопряжение (регистрация) данного устройства для соединения с устройством Bluetooth®	8
• Соединение с сопряженным устройством Bluetooth®	9

Действие

Прослушивание музыки	10
• Дистанционное управление	10
• RB-M500B Регулятор низких частот	11
• RB-M300B Усиление низких частот (усилитель низких частот)	11
Телефонный звонок	12
Полезные функции	13
• Активация голосовой функции	13
• Справочные сообщения	13
• Уведомление об уровне заряда батареи	14
• Автоматическое отключение питания	14
• Использование съемного шнура (из комплекта поставки)	14
• Сброс настроек этого устройства	14

Прочее

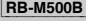
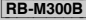
Восстановление заводских настроек	15
Авторские права и т. д.	16
Поиск и устранение неисправностей	17
• Громкость звука и аудиосигналов	17
• Подключение устройства Bluetooth®	17
• Телефонные звонки	18
• Общие данные	18
• Электропитание и зарядка	18
• Справочные сообщения	18
Технические характеристики	19
Извлечение элемента питания при утилизации данного устройства	20

Используемые в данном документе выражения

- Страницы, на которые приводится ссылка, обозначаются как “→ ○○”.
- Данное изделие может выглядеть иначе, чем показано на рисунках.
- Если не указано иное, в данной инструкции по эксплуатации приведены иллюстрации модели RB-M500B.

Марки, означающие названия моделей

Различия в функциях моделей указаны с помощью приведенных ниже марок моделей.

- RB-M500B: 
- RB-M300B: 

Принадлежности

Проверьте наличие принадлежностей, входящих в комплект поставки.

Чтобы заказать принадлежности, обратитесь в пункт продажи данного изделия.

- 1 x USB-кабель для зарядки
- 1 x Съёмный шнур

Обслуживание

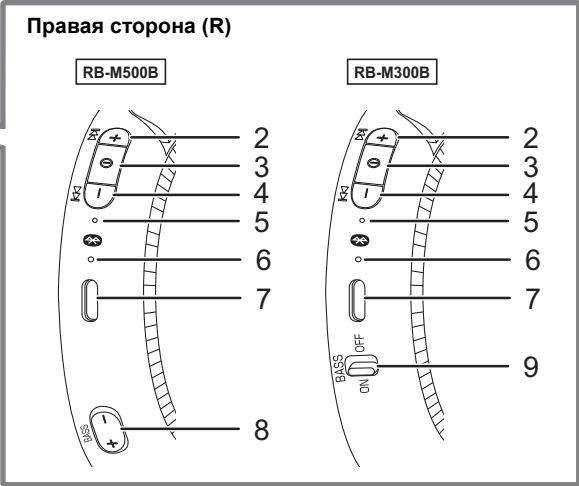
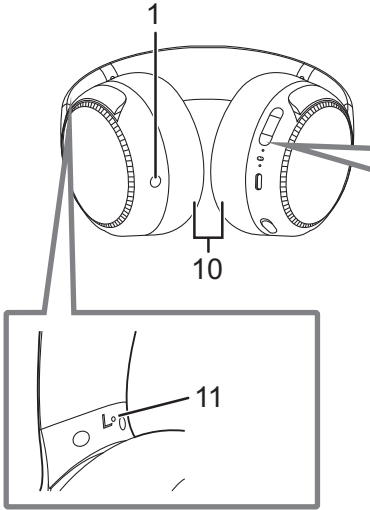
Очищайте данное устройство сухой мягкой тканью.

- Не используйте растворители, бензин, разбавитель, спирт, кухонные чистящие средства, химические очистители и т. д. Они могут привести к деформированию наружной поверхности корпуса или отслоению покрытия.

Сохранение работоспособности аккумуляторной батареи.

- Во время длительного неиспользования полностью заряжайте данное устройство раз в 6 месяцев, чтобы сохранить работоспособность батареи.

Названия компонентов



- | | |
|--|--|
| <p>1 Разъем аудиовхода</p> <p>2 Кнопка [+]</p> <p>3 Кнопка [Ⓢ]</p> <p>4 Кнопка [-]</p> <p>5 Светодиод питания/сопряжения*1</p> <p>6 Микрофон</p> <p>7 Разъем для зарядки (DC IN)</p> <ul style="list-style-type: none"> • Подключите USB-кабель для зарядки (входит в комплект поставки) к этому разъему для зарядки устройства. (→ 7, “Зарядка”) | <p>8 RB-M500B Кнопка [BASS +]/[BASS -]</p> <p>9 RB-M300B [BASS] переключатель</p> <p>10 Ушные подушечки</p> <p>11 Выпуклая метка левой стороны</p> |
|--|--|

*1 Примеры свечения/мигания

Горит (красным цветом)	Идет процесс зарядки
Поочередно светится синим и красным цветом	Режим ожидания сопряжения (регистрации) с устройством Bluetooth®
Медленно мигает (синим цветом)*2	Режим ожидания соединения с устройством Bluetooth®
Дважды мигает примерно каждые 2 секунды (синим цветом)*2	Выполнено сопряжение (регистрация) с устройством Bluetooth® или выполняется звонок
Мигает (синим цветом)*2	Принимается звонок

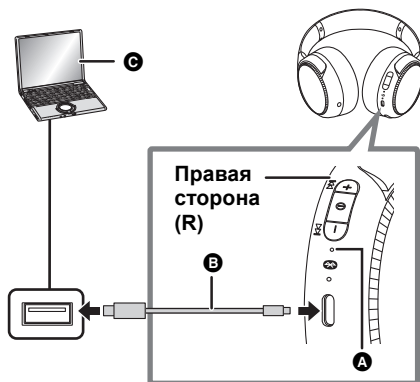
*2 При низком уровне заряда аккумуляторной батареи мигает красным цветом. (→ 14, “Уведомление об уровне заряда батареи”)

Зарядка

Перезаряжаемая аккумуляторная батарея (установленная в устройство) поставляется незаряженной. Перед использованием устройства зарядите аккумуляторную батарею.

Подключите данное устройство к компьютеру с помощью USB-кабеля для зарядки.

- A:** Светодиод питания/сопряжения
 - B:** USB-кабель для зарядки (входит в комплект поставки)
 - Проверьте направление разъемов и держите штекер ровно, вставляя/извлекая его. (Если вставить штекер под углом или в неправильном направлении, это может привести к неисправности из-за деформации разъема.)
 - C:** Компьютер
 - Заранее включите компьютер.
- В процессе зарядки светодиод питания/сопряжения горит красным цветом. После завершения зарядки светодиод питания/сопряжения гаснет.
 - Полная зарядка полностью разряженного элемента питания занимает около 4 часа.



Примечание

- Выполняйте зарядку при комнатной температуре от 10 °C до 35 °C. В случае выхода за пределы этого диапазона температур зарядка может остановиться и светодиод питания/сопряжения погаснуть.
- Включить питание или подключиться к устройствам Bluetooth® во время зарядки невозможно.
- Используйте только USB-кабель для зарядки, который входит в комплект поставки. Иначе это может привести к неисправности.
- Зарядка может оказаться невозможной или может прерваться, если компьютер находится в режиме ожидания или спящем режиме либо переключается в эти режимы.

Включение/отключение питания

На выключенном данном устройстве нажмите кнопку

[ⓘ] и удерживайте ее около 3 с, пока не начнет мигать светодиод питания/сопряжения (синий).

Затем, после звукового сигнала, светодиод питания/сопряжения (синий) перейдет в режим медленного мигания.

■ Отключение питания

Нажмите и удерживайте кнопку [ⓘ] примерно 3 секунды. Прозвучит справочное сообщение на английском языке, и питание отключится.

• Язык звуковых справочных сообщений можно переключать. (→ 13, "Справочные сообщения")



Примечание

- Если это устройство не подключено к устройству Bluetooth®, прозвучит справочное сообщение на английском языке, и это устройство автоматически выключится примерно через 5 минут после того, как вы прекратите его использовать. (→ 14, "Автоматическое отключение питания")
- Язык звуковых справочных сообщений можно переключать. (→ 13, "Справочные сообщения")

Подключение устройства Bluetooth®

Подготовка

- Расположите устройство Bluetooth® на расстоянии до 1 м от данного устройства.
- Проверьте работу устройства, при необходимости обратитесь к инструкции по его эксплуатации.

Сопряжение (регистрация) данного устройства для соединения с устройством Bluetooth®

1 На выключенном данном устройстве нажмите кнопку [⏻] и удерживайте ее, пока не начнет мигать светодиод питания/сопряжения.

При сопряжении с устройством в первый раз: около 3 секунд

При сопряжении со вторым или последующими устройствами: около 5 секунд

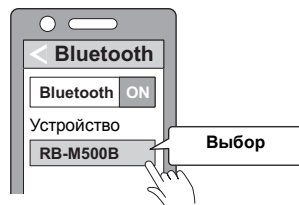
- Данное устройство начнет искать устройство Bluetooth® для соединения, и светодиод питания/сопряжения будет светиться поочередно синим и красным цветом.

2 Включите питание устройства Bluetooth® и активируйте функцию Bluetooth®.

3 Выберите “RB-M500B” или “RB-M300B” в меню Bluetooth® устройства.

- Перед отображением “RB-M500B” или “RB-M300B” может отображаться MAC-адрес (строка буквенно-цифровых символов, уникальная для каждого устройства).
- Если потребуется ввести ключ доступа, введите “0000 (четыре нуля)” — ключ доступа к данному изделию.

Пример RB-M500B



4 Проверьте соединение изделия с устройством Bluetooth®.

- Светодиод питания/сопряжения будет поочередно светиться синим и красным цветом до завершения процесса соединения с устройством. После завершения процесса сопряжения (регистрации) светодиод питания/сопряжения (синий) мигает с частотой два раза в течение около 2 с. (Соединение установлено)

Примечание

- Если соединение с устройством не будет установлено в течение примерно 5 минут, изделие выключится. Выполните сопряжение еще раз.
- Для данного устройства можно установить сопряжение не более чем с 9 устройствами Bluetooth®. При сопряжении с 10-м устройством оно заменит собой устройство, которое подключалось раньше всего. Чтобы его использовать, выполните сопряжение еще раз.

Соединение с сопряженным устройством Bluetooth®

1 Включите данное устройство.

- Нажмите кнопку [Ⓞ] на данном устройстве и удерживайте ее около 3 с, пока не начнет мигать светодиод питания/сопряжения (синий).
- Затем, после звукового сигнала, светодиод питания/сопряжения (синий) перейдет в режим медленного мигания.

2 Выполните шаги 2 и 3 раздела “Сопряжение (регистрация) данного устройства для соединения с устройством Bluetooth®”. (→ 8)

- После завершения процесса сопряжения (регистрации) светодиод питания/сопряжения (синий) мигает с частотой два раза в течение около 2 с. (Соединение установлено)

Примечание

- Данное устройство запоминает последнее соединенное с ним устройство. Соединение можно установить автоматически после выполнения шага 1 (см. выше).
- Если соединение с устройством не будет установлено в течение примерно 5 минут, изделие выключится. Еще раз включите изделие.

Прослушивание музыки

Если устройство, совместимое с Bluetooth®, поддерживает профили Bluetooth® “A2DP” и “AVRCP”, музыку можно воспроизводить с помощью дистанционного управления на этом изделии.

- A2DP (расширенный профиль распространения аудио (Advanced Audio Distribution Profile)): Передает аудиосигнал на это изделие.
- AVRCP (профиль дистанционного управления аудио/видео (Audio/Video Remote Control Profile)): Позволяет дистанционно управлять устройством с помощью этого изделия.

1 Подключите устройство Bluetooth® к этому изделию. (→ 8, “Подключение устройства Bluetooth®”)

2 Выбирайте и воспроизводите музыку на устройстве Bluetooth®.

- На наушники устройства будет выводиться музыка или звук воспроизводимого видео.
- Время работы (Может сократиться в зависимости от условий использования.):

RB-M500B Максимальное время воспроизведения составляет примерно 30 часов.

RB-M300B Максимальное время воспроизведения составляет примерно 50 часов.

■ Внимание!

- Изделие может пропускать звук в зависимости от уровня громкости.
- Когда громкость увеличивается до уровня, близкого к максимальному, музыка может звучать искаженно. Уменьшите громкость таким образом, чтобы искажение исчезло.

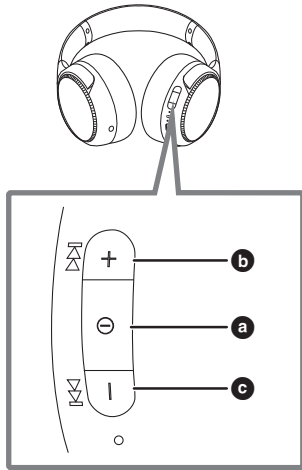
Дистанционное управление

Вы можете управлять устройством Bluetooth® с помощью этого изделия.

- В зависимости от устройства Bluetooth® или приложения, даже при нажатии кнопок на этом изделии некоторые функции могут не работать или работать иначе, чем описано ниже.

(Пример действия)

Правая сторона (R)



Функция	Действие
Воспроизведение / пауза	Нажмите [⏪] (a).
Увеличение громкости	Нажмите [+]. (b).
Уменьшение громкости	Нажмите [-]. (c).
Перемотка вперед к началу следующей композиции	Нажмите и удерживайте кнопку [+] примерно 2 секунды.
Возврат к началу текущей композиции	Нажмите и удерживайте кнопку [-] примерно 2 секунды.

Примечание

- Для регулировки громкости имеется 31 уровень (16 уровней во время звонков). Когда достигается максимальная или минимальная громкость, раздается звуковой сигнал.

RB-M500B Регулятор низких частот

В воспроизводимой музыке или видеороликах можно усилить низкие частоты и наслаждаться их мощностью, напрямую передавая вибрации на наушники.

При воспроизведении музыки или видео на устройстве, подключенном через Bluetooth®

Нажмите [BASS +] или [BASS –] для настройки уровня интенсивности регулятора низких частот.

- Данное устройство вибрирует на фоне низких частот воспроизводимой музыки или видео.
- Уровень интенсивности регулятора низких частот:
выкл. ↔ низкий ↔ средний ↔ высокий (Значение по умолчанию — низкий.)
- Настройки, действующие перед выключением питания, сохраняются в памяти даже после выключения питания.
- Время воспроизведения зависит от музыкального источника и уровня интенсивности регулятора низких частот.

Примечание

- В зависимости от прослушиваемой музыки или воспроизводимого видео, эта функция может оказаться неэффективной.
- Если при использовании регулятора низких частот вы чувствуете недомогание, установите для регулятора значение выкл.
- Чтобы использовать регулятор низких частот, когда к данному устройству подключен съемный шнур (из комплекта поставки), включите данное устройство.

RB-M300B Усиление низких частот (усилитель низких частот)

Вы можете слушать музыку с усиленными низкими частотами.

Установите переключатель [BASS] в положение ON.

■ **Для выключения функции усилителя низких частот**

Если переключатель [BASS] установить в положение OFF, функция усилителя низких частот выключится.

Примечание

- В зависимости от прослушиваемой музыки или воспроизводимого видео, эта функция может оказаться неэффективной.

Телефонный звонок

С телефонами, которые имеют функцию Bluetooth® (сотовыми телефонами или смартфонами) и поддерживают профиль Bluetooth® “HSP” или “HFP”, это устройство можно использовать для совершения телефонных звонков.

• HSP (профиль гарнитуры (Headset Profile)):

Этот профиль можно использовать для приема монофонического звука и установления двусторонней связи с помощью микрофона устройства.

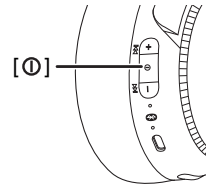
• HFP (профиль громкой связи (Hands-Free Profile)):

Помимо функций HSP, данный профиль имеет функцию приема входящих и совершения исходящих звонков.

(У данного устройства нет функции, позволяющей совершать телефонные звонки самостоятельно, без телефона с функцией Bluetooth®.)

1 Подключите устройство Bluetooth® к этому изделию. (→ 8, “Подключение устройства Bluetooth®”)

2 Нажмите [⓪] на данном устройстве и ответьте на входящий звонок.



- При поступлении входящего вызова устройство проигрывает мелодию вызова, и светодиод питания/сопряжения начнет мигать.
- (Только для профиля HFP) Чтобы отклонить входящий звонок, два раза быстро нажмите кнопку [⓪].

3 Начните разговор.

- В процессе вызова светодиод питания/сопряжения будет периодически мигать 2 раза.
- Во время телефонного звонка можно регулировать громкость. Инструкции по настройке см. на стр. 10.

4 Чтобы завершить телефонный звонок, нажмите [⓪].

- Прозвучит звуковой сигнал.

Примечание

- В некоторых случаях настройку режима громкой связи необходимо будет выполнить на телефоне с функцией Bluetooth®.
- В зависимости от телефона с функцией Bluetooth®, из этого устройства можно слышать рингоны входящих и исходящих звонков телефона.
- (Только для профиля HFP) Слышимость во время телефонного разговора может быть слабой, если устройство используется в местах с высоким уровнем окружающего шума, на открытом воздухе или в местах с сильным ветром. В таком случае перейдите в другое место или переключитесь для выполнения звонка на телефон с функцией Bluetooth®, чтобы продолжить звонок. (Чтобы переключиться, два раза быстро нажмите [⓪] на данном устройстве.)
- На телефоне с функцией Bluetooth® можно совершать телефонные звонки с помощью микрофона данного устройства и приложения телефона с функцией Bluetooth®. (→ 13, “Активация голосовой функции”)

Полезные функции

Активация голосовой функции

С помощью кнопки на данном устройстве можно активировать Siri или другие голосовые функции на смартфоне или подобном устройстве.

- 1 Подключите устройство Bluetooth® к этому изделию. (→ 8, “Подключение устройства Bluetooth®”)**
- 2 Два раза быстро нажмите [⓪] на данном устройстве.**

Примечание

- Подробную информацию о командах голосовой функции см. в инструкции по эксплуатации устройства Bluetooth®.
- В зависимости от смартфона и т. п. технических характеристик, а также версии приложения голосовая функция может не работать.

Справочные сообщения

Данное устройство оснащено функцией звукового уведомления при включении/выключении устройства, подключении устройства Bluetooth® или, например, изменении настройки.

- Звуковые справочные сообщения для данного устройства доступны на указанных ниже языках.
Английский/французский
- Функцию звуковых справочных сообщений отключить нельзя.
- Громкость звуковых справочных сообщений настроить нельзя.

■ Изменение языка звуковых справочных сообщений

Нажмите и удерживайте кнопки [—] и [⓪] не менее 5 секунд.

- При каждом выполнении этой операции язык переключается на другой.

Уведомление об уровне заряда батареи

- Если устройство выключить, прозвучит справочное сообщение на английском языке об уровне заряда элемента питания.
- Если заряд элемента питания снизится, мигающий синим цветом светодиод питания/сопряжения станет красным, а при дальнейшем истощении заряда будет подаваться звуковой сигнал раз в 1 минуту. После полного разряда элемента питания прозвучит справочное сообщение на английском языке, и питание выключится.
- Язык звуковых справочных сообщений можно переключать. (→ 13, “Справочные сообщения”)

Автоматическое отключение питания

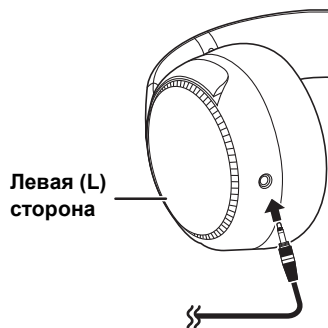
Если данное устройство не подключено к устройству Bluetooth®, прозвучит справочное сообщение на английском языке и данное устройство автоматически отключится примерно через 5 минут после того, как вы прекратите его использовать.

- Язык звуковых справочных сообщений можно переключать. (→ 13, “Справочные сообщения”)
- При подключенном съемном шнуре (входит в комплект поставки) функция автоматического отключения питания не действует.

Использование съемного шнура (из комплекта поставки)

Когда данное устройство выключено или элемент питания разряжен, устройство можно использовать в качестве обычных наушников, подключенных через съемный шнур (из комплекта поставки).

- Прежде чем подключать съемный шнур (из комплекта поставки), снизьте громкость подключенного устройства.
- Подключение съемного шнура (из комплекта поставки) при установленном соединении Bluetooth® приведет к отключению соединения Bluetooth®. (RB-M300B) Устройство выключается.)
- Загрязнение штекера может привести к появлению шума. В таком случае протрите штекер сухой мягкой тканью.
- Запрещается использовать любые съемные шнуры, кроме входящего в комплект поставки.
- (RB-M500B) Когда съемный шнур (из комплекта поставки) подключен и питание включено, можно использовать регулятор низких частот. Но в таком случае регулировать громкость невозможно.



Сброс настроек этого устройства

Если все операции отклоняются устройством, можно сбросить его настройки на начальные. Для сброса настроек этого устройства подключите его к компьютеру с помощью USB-кабеля для зарядки. Все предыдущие операции будут отменены. (Информация о сопряженных устройствах удалена не будет.)

Восстановление заводских настроек

Заводские настройки данного устройства (начальные настройки после покупки) можно восстановить. После выполнения описанной ниже процедуры для уровня громкости и т. д. восстанавливаются заводские настройки и удаляется информация обо всех зарегистрированных устройствах. Перед восстановлением заводских настроек устройства зарядите аккумуляторную батарею.

1 Когда питание выключено, нажмите кнопку [⏻] и удерживайте ее не менее 5 секунд, пока светодиод питания/сопряжения не начнет поочередно светиться синим и красным цветом.

2 Когда светодиод питания/сопряжения поочередно светится синим и красным цветом, нажмите одновременно кнопки [+] и [-] и удерживайте их не менее 5 секунд.

- Когда светодиод питания/сопряжения (синий) начнет быстро мигать и устройство выключится, будут восстановлены настройки по умолчанию.

■ Внимание!

- При повторном сопряжении с устройством удалите регистрационную информацию (устройство: “RB-M500B” или “RB-M300B”) из меню устройства Bluetooth® и еще раз зарегистрируйте данное устройство на устройстве Bluetooth®. (→ 8)

Авторские права и т. д.

Словесное обозначение и логотипы Bluetooth® являются зарегистрированными торговыми марками, которые принадлежат компании Bluetooth SIG, Inc. и используются Panasonic Corporation по лицензии. Другие торговые марки и наименования принадлежат соответствующим владельцам.

iSiri является товарным знаком компании Apple Inc., зарегистрированным в США и других странах.

Другие названия систем и продуктов, упомянутые в этом документе, как правило, являются зарегистрированными товарными знаками или товарными знаками соответствующих компаний-разработчиков.

Обратите внимание, что знаки ™ и ® в этом документе не показываются.

Уведомление об авторском праве

В этом изделии используется программное обеспечение с открытым исходным кодом на основании Универсальной общедоступной лицензии Фонда свободного программного обеспечения и других условий. К программному обеспечению применяются соответствующие условия. Информация об Универсальной общедоступной лицензии, указанная на этом изделии, и информация о программном обеспечении с открытым исходным кодом опубликована на нашем веб-сайте. Исходный код, предоставляемый по условиям Универсальной общедоступной лицензии, находится в открытом доступе. Обратите внимание, что на подобные типы программного обеспечения гарантия не распространяется. Panasonic Corporation предоставит любому физическому лицу или группе, которая обратится к нам в течение как минимум 3 лет после продажи данного изделия, полную машиночитаемую копию исходного кода по стоимости, не превышающей стоимость его физического распространения, а также список уведомлений об авторских правах на соответствующее программное обеспечение, предусмотренное условиями соглашения об использовании Универсальной общедоступной лицензии.

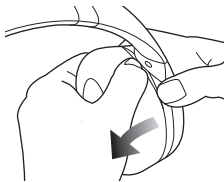
Задать вопросы о содержании вышеупомянутой лицензии и запросить информацию о том, как получить соответствующий исходный код, можно по следующему URL-адресу:

<https://panasonic.jp/support/global/cs/audio/download/index.html>

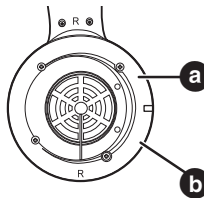
- 1 Чтобы ознакомиться с аутентификационной информацией, снимите правую подушечку наушников.
- 2 Аутентификационная информация (a) указана на части (b) пластины динамика, открываемой после снятия правой подушечки наушников (сторона R).
- 3 Чтобы установить подушечку, вставьте ее часть (d) в часть (c).

Если слишком сильно потянуть за подушечку наушников, она может порваться.

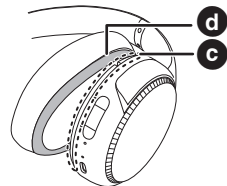
1



2



3



Поиск и устранение неисправностей

Перед обращением к специалисту по техобслуживанию выполните следующие проверки. Если вы не уверены в отношении каких-либо пунктов проверки или приведенные рекомендации не помогают разрешить проблему, обратитесь за указаниями к консультанту пункта продажи.

Громкость звука и аудиосигналов

Нет звука.

- Убедитесь, что это устройство и устройство Bluetooth® подключены правильно. (→ 8)
- Проверьте, воспроизводится ли музыка на устройстве Bluetooth®.
- Убедитесь, что это устройство включено и громкость не установлена на слишком низкий уровень.
- Выполните повторное сопряжение и подключение устройства Bluetooth® к этому устройству. (→ 8)
- Проверьте, поддерживает ли устройство Bluetooth® профиль "A2DP". Подробную информацию о профилях см. в разделе "Прослушивание музыки" (→ 10). Также см. инструкцию по эксплуатации устройства Bluetooth®.

Невозможно настроить громкость.

- При использовании съемного шнура (входит в комплект поставки) кнопка управления не действует.

Низкий уровень громкости.

- Увеличьте громкость этого устройства. (→ 10)
- Увеличьте громкость устройства Bluetooth®.

Звук из подключаемого устройства прерывается. / Слишком много шума. / Качество звука низкое.

- Звук может прерываться, если сигналы блокируются. Не закрывайте полностью данное устройство ладонью и т. д.
- Возможно, другое устройство находится за пределами диапазона связи, т. е. на расстоянии более 10 м. Переместите его ближе к данному устройству.
- Удалите все препятствия между данным устройством и подключаемым устройством.
- Выключите устройства беспроводной локальной сети, которые не используются.

Подключение устройства Bluetooth®

Невозможно подключить устройство.

- Для данного устройства можно установить сопряжение не более чем с 9 устройствами Bluetooth®. При сопряжении с 10-м устройством оно заменит собой устройство, которое подключалось раньше всего.
- Удалите информацию о сопряжении этого устройства с устройства Bluetooth®, а затем выполните повторное сопряжение. (→ 8)

Телефонные звонки

Вы не слышите собеседника во время звонка.

- Убедитесь, что это устройство и телефон с функцией Bluetooth® включены.
- Проверьте, подключено ли это устройство к телефону с функцией Bluetooth®. (→ 8)
- Проверьте настройки звука телефона с функцией Bluetooth®. Если в качестве устройства для выполнения звонков задан телефон с функцией Bluetooth®, переключите настройку на данное устройство. (→ 8)
- Если другой человек говорит слишком тихо, увеличьте громкость на этом устройстве и на телефоне с функцией Bluetooth®.

Не удается позвонить по телефону.

- Проверьте, поддерживает ли устройство Bluetooth® профиль “HSP” или “HFP”. Подробную информацию о профилях см. в разделах “Прослушивание музыки” (→ 10) и “Телефонный звонок” (→ 12). Также см. инструкцию по эксплуатации телефона с функцией Bluetooth®.

Общие данные

Устройство не реагирует на команды.

- Если все операции отклоняются устройством, можно сбросить его настройки на начальные. Для сброса настроек этого устройства подключите его к компьютеру с помощью USB-кабеля для зарядки. (→ 14)

Электропитание и зарядка

Устройство не заряжается. / Светодиод питания/сопряжения не горит во время зарядки. / Зарядка выполняется медленнее, чем обычно.

- Надежно ли подключен USB-кабель для зарядки к разъему USB компьютера? (→ 7)
- Обязательно выполняйте зарядку при комнатной температуре от 10 °C до 35 °C.
- Убедитесь, что компьютер включен и не находится в режиме ожидания или спящем режиме.
- Правильно ли работает порт USB, который вы используете? Если в вашем компьютере есть другие порты USB, извлеките штекер из используемого порта и вставьте в другой порт.
- Если вышеуказанные меры не действуют, отключите USB-кабель для зарядки и подключите его снова.
- Полная зарядка полностью разряженного элемента питания занимает около 4 часа.
- Если время зарядки и время работы устройства сократилось, возможно, закончился ресурс аккумуляторной батареи. (Количество раз подзарядки аккумуляторной батареи: примерно 300)
- В процессе зарядки светодиод питания/сопряжения горит красным цветом. После завершения зарядки светодиод питания/сопряжения гаснет.

Питание не включается. / Питание выключается.

- Возможно, устройство заряжается? Во время зарядки питание не включается. (→ 7)
- При низком уровне заряда элемента питания светодиод питания/сопряжения мигает красным цветом. Зарядите устройство.
- Возможно, включена функция автоматического отключения питания? (→ 14)

Справочные сообщения

Язык звуковых справочных сообщений изменен.

- Язык звуковых справочных сообщений можно изменить. (→ 13)

Технические характеристики

■ Общие данные

Электропитание	Постоянный ток 5 В, 300 мА (Внутренняя аккумуляторная батарея: 3,7 В (литий-полимерная))
Время работы* ¹	RB-M500B Около 30 часов (Регулятор низких частот выключен, SBC) RB-M300B Около 50 часов (SBC)
Время зарядки* ² (25 °С)	Около 4 часов
Диапазон температуры при зарядке	От 10 °С до 35 °С
Диапазон рабочей температуры	От 0 °С до 40 °С
Диапазон рабочей влажности	35 % до 80 % относительной влажности (без конденсации)
Масса	RB-M500B Около 316 г (без шнура) RB-M300B Около 296 г (без шнура)

*1 Может быть меньше в зависимости от условий использования.

*2 Время, необходимое для полной зарядки полностью разряженного элемента питания.

■ Данные о Bluetooth®

Спецификация системы Bluetooth®	Вер. 5.0
Классификация беспроводного оборудования	Класс 2 (2,5 мВт)
Макс. РЧ-мощность	4 дБм
Частотный диапазон	2402 МГц до 2480 МГц
Поддерживаемые профили	A2DP, AVRCP, HSP, HFP
Поддерживаемый кодек	SBC, AAC
Рабочее расстояние	До 10 м

■ Секция наушников

Импеданс	RB-M500B 27 Ом (питание выключено, со шнуром) RB-M300B 34 Ом (питание выключено, со шнуром)
Частотная характеристика	20 Гц до 20000 Гц (со шнуром)

■ Данные о динамиках

Головки динамиков	40 мм
Предельно допустимая мощность	1000 мВт (IEC)

■ Данные о разъемах

DC IN	Постоянный ток 5 В, 300 мА
-------	----------------------------

■ Микрофон

Тип	Моно
-----	------

■ Данные о принадлежностях

USB-кабель для зарядки (Входящий штекер: USB формы А, Выходящий штекер: USB формы Type-C)	Около 0,5 м
Съемный шнур	Около 1,2 м

• Технические характеристики могут быть изменены без предварительного уведомления.

Извлечение элемента питания при утилизации данного устройства

Следующие указания предназначены не для целей ремонта, а для утилизации данного устройства. После разборки данное устройство восстановлению не подлежит.

• При утилизации данного устройства выньте из него внутренний элемент питания и сдайте его на переработку для повторного использования.

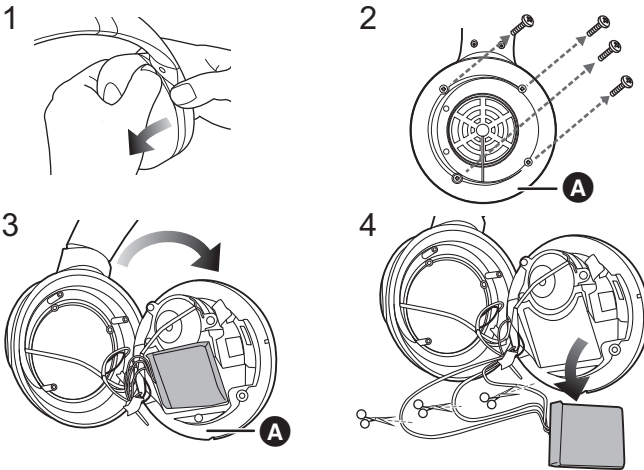
- Выполняйте разборку устройства после полной разрядки элемента питания.
- Храните разобранные детали в недоступном для детей месте.

Обращение с использованным элементом питания

- Изолируйте разъемы с помощью липкой изоляционной ленты или подобного материала.
- Не разбирайте.

■ Элемент питания

- Не нагревайте и не подвергайте воздействию огня.
- Не оставляйте элемент питания в автомобиле под прямыми солнечными лучами на длительное время при закрытых дверях и окнах.
- Неправильное обращение с элементами питания может привести к протечке электролита, который может попасть на другие предметы и повредить их. В случае протечки электролита из элемента питания обратитесь к консультанту пункта продажи. Если электролит попал на какую-либо часть вашего тела, тщательно промойте это место водой.
- При утилизации батареи обратитесь в местные органы власти или к продавцу за информацией о правильном способе утилизации.



- 1 Снимите левую подушечку наушника.
- 2 Открутите 4 винта.
- 3 Снимите деталь **A** в шаге 2.
- 4 Извлеките элемент питания и поочередно перережьте ножницами провода.

Информация для покупателя

Название продукции:	Цифровые беспроводные стереонаушники
Страна производства:	Китай
Название производителя:	Панасоник Корпорэйшн
Юридический адрес:	1006 Кадома, Осака, Япония
Дата изготовления указана в кодах вида: 9АХХ или 20190115 Определение даты по коду. Пример: 1) 9АХХ (Х-любая цифра или буква) -- Январь 2019 Год: первый знак в коде (9-2019, 0-2020, ... 8-2028) Месяц: второй знак в коде (А-январь, В-февраль, ... L-декабрь) 2) 20190115 (год, месяц, день) -- 15 Январь 2019	
Срок службы:	Россия - 1 год Беларусь - 2 года
Дополнительная информация:	Пожалуйста внимательно прочитайте инструкцию по эксплуатации.

Для России:

- Используемый диапазон частот стандарта IEEE 802.11, IEEE 802.15: (2400 - 2483,5) и/или (5150 - 5350 и 5650 - 5725) МГц.
- Выходная мощность передатчика до 100 мВт.



ИНФОРМАЦИЯ О СООТВЕТСТВИИ ПРОДУКТА

Цифровые беспроводные стереонаушники торговой марки "Panasonic", модель RB-M500B, RB-M300B, RB-M500BGE-C, RB-M500BGE-K, RB-M300BGE-K соответствует требованиям ТР ТС 020/2011, ТР ЕАЭС 037/2016

Орган по сертификации:	СЕРТИФИЦИРОВАНО ОС ТЕСТБЭТ 119334, Москва, Андреевская набережная, д. 2, стр.3
Сертификат :	ЕАЭС RU С-JP.МЕ10.В.00525/20
Дата выдачи сертификата:	2020/4/23
Сертификат действует до:	2025/4/22

Декларант:	ООО «Панасоник Рус» Россия, 115191, Москва, ул. Б. Тульская, д.11 С 24.07.2020 новый адрес ООО «Панасоник Рус» Россия, 115162, Москва, ул. Шаболовка, д.31Г, этаж/помещение антресоль 1 этажа/10
Сертификат соответствия / декларация:	ЕАЭС N RU Д-JP.РА01.В.38099/20
Дата выдачи / регистрации:	2020/4/30
Срок действия до:	2025/4/29

Изготовитель:

Panasonic Corporation 1006, Оаза Kadoma, Kadoma-shi, Osaka, 571-8501 Japan
Панасоник Корпорэйшн 1006, Оаза Кадома, Кадома-ши, Осака, 571-8501 Япония
 Made in China
 Сделано в Китае

< Предупреждение >

Следуйте нижеприведённым правилам, если иное не указано в других документах.

1. Устанавливайте прибор на твёрдой плоской поверхности, за исключением отсоединяемых или несъёмных частей.
2. Хранить в сухом, закрытом помещении.
3. Во время транспортировки не бросать, не подвергать излишней вибрации или ударам о другие предметы.
4. Утилизировать в соответствии с национальным и/или местным законодательством.

Правила и условия реализации не установлены изготовителем и должны соответствовать национальному и/или местному законодательству страны реализации товара.

Срок гарантии и Срок службы: Россия 1 год, Беларусь 2 года.

Импортер

ООО «Панасоник Рус», РФ, 115162, Москва, ул. Шаболовка, д.31Г, этаж/помещение антресоль 1 этажа/10
 тел. 8-800-200-21-00

Организация, уполномоченная на принятие претензий, удовлетворение требований потребителей и организацию сервисного и технического обслуживания на территории Российской Федерации:

ООО «Панасоник Рус»; 115162, г. Москва, ул. Шаболовка, 31Г.

Информация о сервисном обслуживании в регионах РФ по телефону бесплатной горячей линии: 8-800-200-21-00 и на сайте <http://www.panasonic.ru/support/>.



