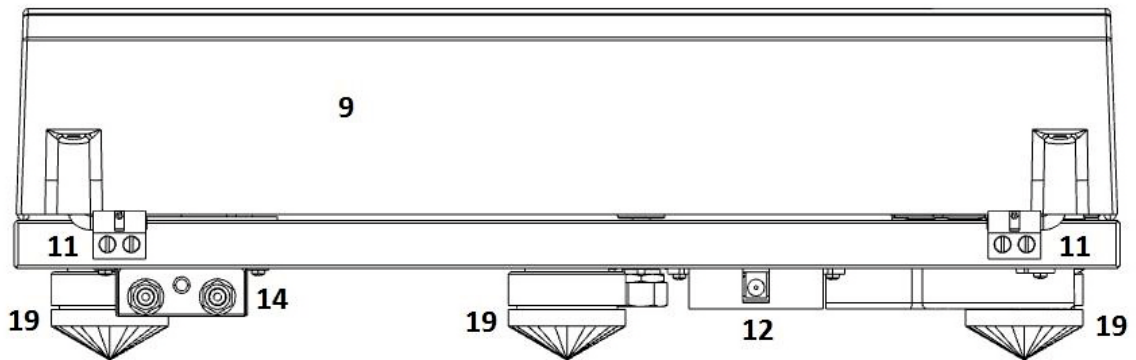
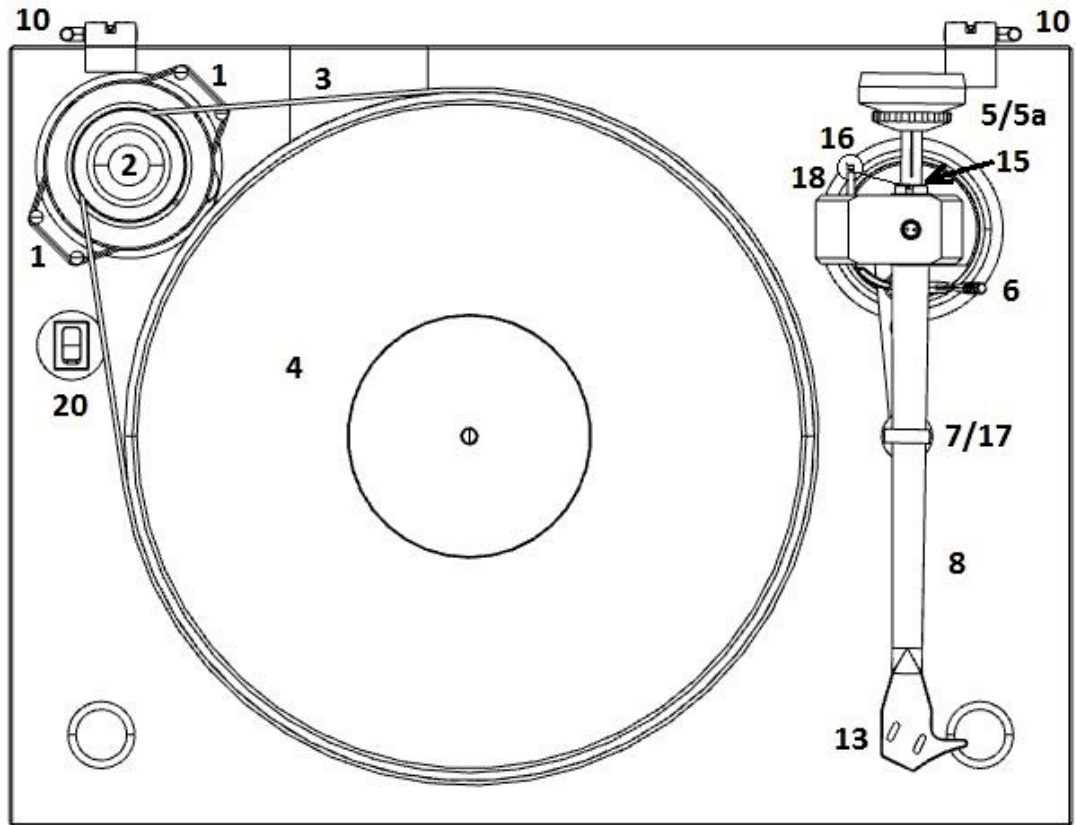




ИНСТРУКЦИЯ ПО ЭКСПЛУАТАЦИИ  
Project2 XperienceDC Acryl



# Pro-Ject 2Xperience DC Acryl

## Органы управления и разъемы

- |      |  |                        |
|------|--|------------------------|
| 1    | Транспортировочные фиксаторы с пенопластовыми вкладышами |                        |
| 2    | Ступенчатый шкив (блок двигателя)                        |                        |
| 3    | Пассик*  | 3аКрючок*              |
| 4    | Многослойный опорный диск*                               |                        |
| 5    | Противовес тонарма*                                      | 5аШкала прижимной силы |
| 6    | Рычаг тонарма  |                        |
| 7/17 | Опора тонарма и съемный транспортировочный фиксатор      |                        |
| 8    | Трубка тонарма   | 8аОпора тонарма        |
| 9    | Крышка*  |                        |
| 10   | Навесные петли крышки                                    |                        |
| 11   | Крепежные элементы навесных петель                       |                        |
| 12   | Разъем питания   |                        |
| 13   | Головка звукоснимателя с ручным лифтом                   |                        |
| 14   | Выходной разъем Phono и контакт заземления               |                        |
| 15   | Опора антискейтинга и шкала настройки антискейтинга      |                        |
| 16   | Груз антискейтинга*                                      |                        |
| 18   | Опора груза антискейтинга                                |                        |
| 19   | Регулируемые ножки с противоцарапающими накладками       |                        |
| 20   | Выключатель питания                                      |                        |
|      | Соединительный кабель (не показан на рисунке)*           |                        |
|      | Винтовой фиксатор пластинок (не показан)                 |                        |
|      | Универсальный блок питания (не показан)*                 |                        |
|      | Отдельный адаптер (не показан)*                          |                        |

Уважаемый ценитель музыки,

Благодарим вас за выбор проигрывателя Pro-Ject Audio Systems.

Рекомендуем внимательно изучить руководство, что обеспечит многолетнее бесперебойное использование и максимальную функциональность проигрывателя.



*Предупреждения о рисках повреждения устройства, сбоя в работе или травмы пользователя.*



*Важное замечание*

Следующие инструкции по настройке картриджа представлены в данном руководстве для последующей замены картриджа другой модели.

Во время сборки и настройки проигрывателя можно легко потерять мелкие детали. Поэтому будьте предельно внимательны и храните их в надежном месте. До начала сборки ознакомьтесь с перечисленными на приведенном ранее чертеже деталями. Отдельно упакованные компоненты отмечены символом \*.

### Меры предосторожности

*Блок питания используется для подключения и отключения устройства от электросети. Убедитесь, что штекер и выключатель расположены в легко доступном месте. При отключении кабеля из розетки держите непосредственно вилку. Не подключайте/отключайте кабель питания мокрыми или влажными руками.*



*Не допускайте попадания жидкости в устройство. Не оставляйте на устройстве или возле него сосуды с водой или другой жидкостью, например, вазы с цветами. Не разливайте жидкость на устройство. Не располагайте на устройстве или вблизи него источники открытого огня, такие как свечи. Не используйте устройство в сырых и влажных помещениях, например, возле ванных комнат, плавательных бассейнов и т.п. Во избежание травм или удушья, храните пластиковые пакеты вне досягаемости детей.*

### Установка

Проигрыватель поставляется частично разобранным и тщательно упакованным на предприятии, что гарантирует его безопасную транспортировку. Аккуратно извлеките все детали из упаковки. Прикрутите три острые ножки (19) к винтам, расположенным на нижней стороне корпуса проигрывателя. Убедитесь, что выбранная для установки проигрывателя поверхность ровная (воспользуйтесь спиртовым уровнем).

Аккуратно вставьте ось опорного диска в отверстие подшипника. Расположите фиксатор пластинок на опорном диске и выровняйте положение проигрывателя с помощью спиртового уровня и регулируемых ножек (19).

Расположите пассик (3) вокруг опорного диска (5) и натяните его вокруг желоба на блоке двигателя (шкиве)(2). Избегайте попадания на пассик жира или пота, так как это может привести к ухудшению рабочих характеристик и сокращению срока службы пассика. Воспользуйтесь кухонными бумажными полотенцами для удаления любых следов с основания диска и пассика.

Снимите транспортировочный фиксатор (17) с трубки тонарма. Сохраните транспортировочный фиксатор в упаковке, так, чтобы вы с легкостью могли его найти для последующей транспортировки.



*Учтите: Мы рекомендуем использовать проигрыватель без слюпмата, расположенного на опорном диске.*

### Настройка прижимной силы картриджа

Входящий в комплект противовес (5) подходит для картриджей, вес которых составляет 5 - 7,5 г (груз №28). Вы также можете использовать противовес для картриджей, вес которых составляет 10 - 14 г (груз №29) или 7 - 10 г (груз №46), который доступен в комплекте дополнительных принадлежностей.

Следующие настройки должны выполняться очень внимательно. Снимите защитный чехол картриджа. Плавнo нажмите и поверните противовес (5) по направлению к задней части трубки тонарма (8), так чтобы кольцо регулировки прижимной силы (5a) было видно с передней части проигрывателя. Плавнo опустите армлифт (6) и расположите картридж между опорой и диском. Аккуратно поверните противовес (5), пока трубка тонарма не будет уравновешена. Тонарм должен возвращаться в исходное уравновешенное положение при перемещении вверх или вниз.

После правильной настройки балансировки тонарма возвратите его на опору. Недвижимо удерживая противовес (5) аккуратно поверните колесо настройки прижимной силы (5а), пока нулевое значение не сравняется с штифтом антискейтинга (15). Проверьте, не изменились ли настройки балансировки тонарма. Поверните кольцо регулировки противовеса по часовой стрелке (если смотреть спереди) для настройки прижимной силы в соответствии с рекомендациями производителя картриджа. Каждое деление шкалы означает 1 мН (= 0,1 г / 0,1 гс) прижимной силы.

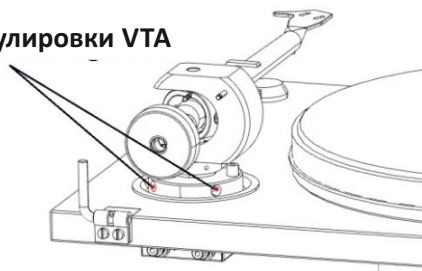
### Настройка вертикального угла (VTA)

Установите пластинку на опорный диск. Когда игла касается канавки записи пластинки, а тонарма не находится на опоре, то трубка тонарма должна быть параллельна поверхности пластинки.

В противном случае необходимо ослабить шестигранные винты, расположенные на базе тонарма, настолько, чтобы движение по вертикали выполнялось без усилий и тонарма оставался параллельным поверхности пластинки.

Затем затяните шестигранные винты, но не прилагая чрезмерных усилий (так, чтобы не деформировать опору тонарма). Будет достаточно затянуть винт вручную.

Винты регулировки VTA



### Настройка скатывающей силы (антискейтинга)

Для правильной передачи модуляций записи игла звукоснимателя должна располагаться в борозде дорожки вертикально.

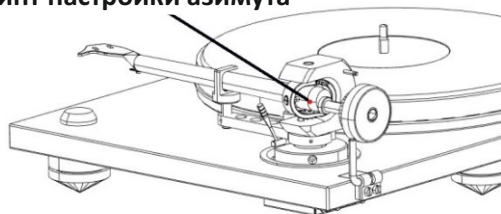
Маленький винт, расположенный на подшипнике на конце тонарма, предназначен для коррекции азимута. Ослабьте винт ровно настолько, чтобы можно было без усилий вращать трубку тонарма.

Примечание! Не откручивайте винт полностью!

Отрегулируйте вертикальность положения иглы в борозде (т.е. её перпендикулярность к поверхности пластинки), используя сильное увеличительное стекло. В идеале верхняя поверхность корпуса картриджа должна быть параллельна пластинке.

Аккуратно затяните винт в тот момент, когда посчитаете настройки вертикальности удовлетворительными.

Винт настройки азимута

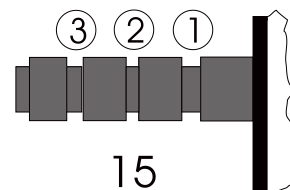


*Ни в коем случае не выполняйте настройки тонарма с опущенной на дорожку иглой! Это может стать причиной необратимых повреждений иглодержателя! При выполнении любой настройки необходимо поднимать тонарма, а для проверки после настроек опускать.*

### Настройка скатывающей силы (антискейтинга)

Настройки скатывающей силы (антискейтинга) должны выполняться в соответствии с настройками прижимной силы следующим образом.

Прижимная сила	Отметка на опоре (15)
10 - 14мН	1 <sup>ая</sup> от подшипника
15 - 19мН	2 <sup>ая</sup> от подшипника
20мН и более	3 <sup>я</sup> от подшипника



Поместите петлю нити груза антискейтинга на отметку на опоре (15), чтобы соответственно установить применимую к картриджу силу антискейтинга, а затем поместите нить в кабельный канал (18).

## Подключение к усилителю

Данный проигрыватель оснащен позолоченными разъемами RCA phono (14), поэтому вы при желании можете заменить входящий в комплект соединительный кабель на более мощный кабель, например, Pro-Ject Connect it, для подключения усилителя. Подключите этот провод к входу Phono (иногда отмечен символом диска, граммофона или RIAA) на вашем усилителе. Убедитесь, что вход Phono соответствует спецификациям используемого типа картриджа. Линейные входы (такие как CD, Tuner, Tape или Video) не подходят для этого подключения.

Будьте внимательны при подключении правого и левого каналов. Правый канал обычно окрашен красным цветом, а черный канал окрашен черным или белым цветом. Более подробную информацию вы можете найти в руководстве пользователя вашего усилителя. В случае возникновения помех провод заземления должен быть подключен к разъему заземления между розетками. Если ваш усилитель не оснащен входами, предназначенными для подключения Phono-картриджей, то вам потребуется воспользоваться отдельным фонокорректором для MM или MC картриджей. Он должен быть подключен между рекордером и свободным линейным входом усилителя.

Более подробную информацию о фонокорректорах и соединительных кабелях Pro-Ject Audio вы найдете на веб-сайте: [www.projectaudio.com](http://www.projectaudio.com)

## Подключение питания

Проигрыватель поставляется с универсальным блоком питания с тремя сменными штекерами, соответствующими требованиям электросети различных регионов. Выберите адаптер, соответствующий электросети вашего региона и подсоедините его к блоку питания. Подключите низковольтный штекер блока питания к разъему (12) на задней панели проигрывателя, прежде чем подключить блок питания к сети.

## Крепление крышки

Расположите защитную крышку (9) над отверстиями навесных петель, затем подтяните винты (11), отрегулировав соответствующее положение крышки так, чтобы она легко открывалась и закрывалась.

## Включение и выключение

Нажатие на выключатель питания (20) позволит вам включить или выключить проигрыватель.

## Изменение скорости воспроизведения

Для переключения скорости воспроизведения на 45 об./мин. с помощью входящего в комплект инструмента (3а) расположите пассик (3) вокруг более широкой части на блоке двигателя (2). Для восстановления скорости 33 об./мин. повторите выполнение действий с меньшим шагом на шкиве.

## Уход и обслуживание

Ваш проигрыватель не требует дополнительного ухода и обслуживания. Очищайте пыль с проигрывателя слегка влажной тканью. Не пользуйтесь для этого сухой тканью, так как это может привести к созданию статического электричества и в результате собрать еще больше пыли! Также, в продаже доступны различные антистатические чистящие средства, которыми следует пользоваться с осторожностью, так как они могут повредить резиновые детали проигрывателя. Во избежание повреждений рекомендуем закрепить защитный чехол для иглы до начала любых очистительных работ. Если вы планируете долгое время не пользоваться проигрывателем, то рекомендуем снять пассик, так как в противном случае это может привести к неравномерному растяжению.



*Также, прежде чем начать любые работы по уходу или обслуживанию проигрывателя не забудьте отключить его от электросети.*

## Установка и подключение картриджа

Можно использовать все картриджи с монтажными отверстиями диаметром 0,5 дюйма (1,3 см).

Не снимая защитного чехла с иглы аккуратно закрепите картридж к головке звукоснимателя с помощью входящих в комплект картриджа шурупов, вставив каждый шуруп в отверстия на звукоснимателе (13).

Не затягивайте пока гайки.

Подключите провода тонарма к картриджу следующим образом:

Белый	Левый плюсовой канал (L+)
Красный	Правый плюсовой канал (R+)
Зеленый	Правый канал возврата (R-)
Синий	Левый канал возврата (L-)

Только при правильной установке картриджа вы сможете добиться высочайшего качества звучания проигрывателя. Воспользуйтесь специализированным инструментом Pro-Ject для правильного выполнения этой работы. Если вы не уверены в правильности выполнения настройки картриджа, рекомендуем вам обратиться за помощью к дилеру Pro-Ject.



*Помните, что установка картриджа и тонарма требует невероятной аккуратности, в противном случае это может привести к повреждению картриджа или подшипников тонарма. Обратитесь к местному дилеру в случае возникновения каких-либо сомнений на любом из этапов настройки.*

#### **Полезные советы**

Крышка является не только защитой от пыли, но также и резонансной конструкцией, которая передает возникающую во время воспроизведения акустическую энергию на опору проигрывателя. Таким образом, рекомендуем снимать крышку для достижения оптимального качества звучания.

Проигрыватель должен располагаться на поверхности с минимальным резонансом, например, из дерева или многослойной фанеры, что исключит возможность возникновения структурных вибраций и последующих искажений.

#### **Технические характеристики PRO-JECT 2 Xperience DC Acryl/ Pro-Ject 9cc Evolution**

Номинальная скорость	33/45 об./мин.
Изменение скорости	±0,3 %
Коэффициент детонации	±0,08 %
Отношение сигнал/шум	70 дБ
Эффективный вес тонарма	8,5 г
Эффективная длина тонарма	9 (230 мм)
Вынос иглы	18 мм
Энергопотребление	4 Вт/ >0,5 Вт в режиме ожидания
Внешний блок питания	15 В постоянного тока/ 800 мА, 90-264 В переменного тока, 47 - 63 Гц
Габариты (Ш x В x Г)	460 x 133 x 360 мм с открытой защитной крышкой 460 x 390 x 460 мм
Вес	7,2 кг

## Потенциально неверное использование и неисправное состояние

Проигрыватели Pro-Ject созданы в соответствии высочайшим стандартам и подвергаются тщательным проверкам качества, прежде чем покидают предприятие. Сбои в работе могут возникнуть не только по причинам производственных ошибок, но, как показывает практика, и по причинам неверного использования или несчастного случая. В следующем списке представлены наиболее часто встречающиеся симптомы сбоя в работе.

### Диск не вращается даже при включенном питании:

- Возможно, устройство не подключено к электросети.
- Выбранная розетка отключена от электроснабжения.
- Пассик не установлен или слетел.

### На канал (один из двух или оба канала) не подается сигнал:

- Отсутствует сигнал от картриджа на провода тонарма, или от тонарма на фонокорректор, или между фонокорректором и усилителем. Причиной этого может быть поврежденный штекер, провод или спайка, или же просто ослабленный штекер в разъеме.
- Вход Phono не выбран на усилителе.
- Усилитель не включен.
- Усилитель или акустические системы повреждены или их звук отключен.
- Отсутствует подключение к акустическим системам.

### Шумы на phono входе:

- Отсутствует подключение к заземлению от картриджа или тонарма, или в соединении от кабеля тонарма на усилитель, или в петле заземления.

### Искаженный или нестабильный звук одного или двух каналов:

- Проигрыватель подключен к неверному входу усилителя, или переключатель ММ/МС установлен в неверное значение.
- Игла или иглодержатель повреждены.
- Выбрано неверное значение скорости вращения, пассик слишком натянут или загрязнен, подшипники диска остались без смазки, загрязнены или повреждены.

## Сервисное обслуживание

Если вы столкнулись с проблемой или вам нужна дополнительная информация, не представленная в данном руководстве, по поводу эксплуатации устройства, пожалуйста, свяжитесь с вашим дилером. Если дилер не может решить возникшую проблему, то рекомендуем отправить устройство официальному представителю в вашей стране.

Гарантийный ремонт устройства выполняется только в случае возвращения устройства в оригинальной упаковке. Таким образом, мы рекомендуем сохранить упаковку устройства.

Ни в коем случае не возвращайте проигрыватель, не убедившись в том, что вы его аккуратно разобрали и надежно упаковали в оригинальную упаковку, в соответствии с рисунком на последней странице руководства пользователя. Обязательно снимите следующие элементы и упакуйте их отдельно: крышка (9), противовес (6), штекер блока питания (12), груз антискейтинга (16), опорный диск (4) и пассик (3). Закрепите защитный чехол картриджа. Вставьте транспортировочный фиксатор для трубки тонарма (17).

## Гарантия



*Производитель не несет ответственности за повреждения, причиной которых может стать несоблюдение описанных в данном руководстве инструкций, и/или в случае транспортировки устройства без оригинальной упаковки. Модификация или изменение любой детали устройства посторонними лицами, освобождает производителя от любой ответственности, помимо законных прав клиента.*

Pro-Ject Audio Systems является зарегистрированной торговой маркой H.Lichtenegger

Данное устройство будет произведено:  
Pro-Ject Audio Systems Copyright © 2015.  
Все права защищены.

Информация, представленная в данном документе, верна на момент печати. Производитель оставляет за собой право изменять технические характеристики наших продуктов в целях соответствия требованиям технического прогресса без предварительного уведомления.



