



BY PRO-JECT AUDIO SYSTEMS

РУКОВОДСТВО ПО ЭКСПЛУАТАЦИИ

Pro-Ject DAC Box DS

Уважаемый любитель музыки,

Благодарим Вас за приобретение ЦАП PRO-JECT AUDIO DAC Box USB.

В расчете на достижение максимальной результативности и надежности данного аппарата Вам следует изучить настоящее руководство.

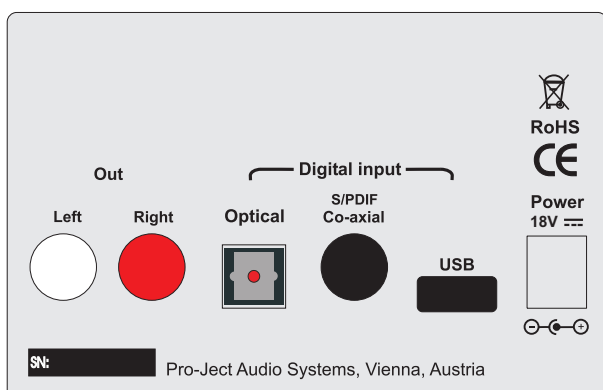


Этот значок означает предупреждение о возможной опасности для пользователя, аппаратуры или возможных отклонениях от правил эксплуатации.



Этот значок означает важное примечание

Разъемы



Все подсоединения, **кроме подключения к компьютеру**, следует выполнять, отсоединив преобразователь от электросети. **Подсоедините преобразователь к электросети до его подключения к компьютеру**



Соблюдайте внимание, чтобы правильно подсоединить левый и правый каналы. Правый канал обычно маркируется красным цветом, а левый -- черным или белым. Запрещается пользоваться какими-либо адаптерами электропитания — кроме того, который входит в комплект поставки устройства.

Подсоединение к усилителю

Подсоедините розетки **Out** к линейному входу (например, **AUX**) усилителя.

Входы

Цифровые входы (коаксиальный и оптический) предназначены для подсоединения источников сигнала с цифровыми выходами — например, CD-проигрывателей. Компьютер можно подключить к входу USB.

Подключение к компьютеру

Подсоедините выход DAC Box USB (аппарат должен быть включен) к свободному гнезду USB на компьютере, и включите компьютер (либо убедитесь в том, что он включен). Компьютер автоматически распознает ЦАП. Устанавливать драйвер* ЦАП вручную нет необходимости.

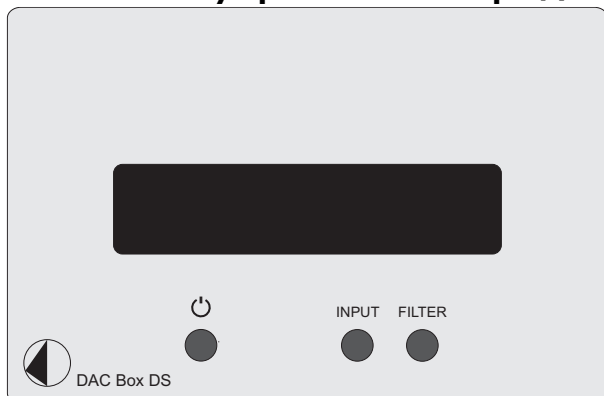


Пожалуйста, имейте в виду: подключение должно выполняться непосредственно к розетке USB, расположенной на компьютере. Использование USB-разветвителей или коммутаторов может привести к неполадкам.

Подключение к электросети

Аппарат оснащен адаптером электропитания с напряжением, соответствующим принятому в Вашей стране. Перед подключением аппарата убедитесь в том, что напряжение питания электросети совпадает с напряжением, указанным на этикетке аппарата. Подсоедините вилку низковольтного кабеля от адаптера электропитания к розетке **Power 18V** аппарата, а затем подсоедините адаптер к розетке электросети.

Элементы управления передней панели



Включение / выключение в режим ожидания

Кнопка  включает ЦАП и выключает его в режим ожидания.

Выбор входа

При нажатии кнопки **INPUT** по очереди перебираются три цифровых входа. При этом выбранный вход и частота дискретизации входного сигнала будут выводиться на дисплей.

Выбор фильтра

При нажатии кнопки **FILTER** по очереди перебираются два фильтра. При этом номер выбранного фильтра будет выводиться на дисплей.

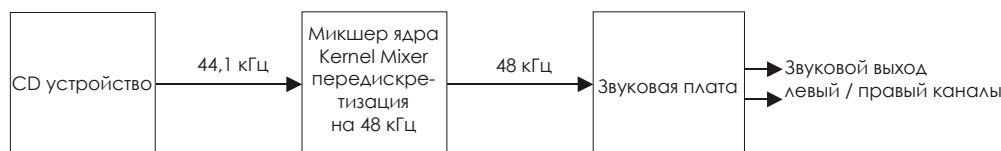
Драйвер поддержки звука формата 24 Бит / 192 кГц (только для ОС Windows)

* Для операционной системы Windows необходимо установить драйвер поддержки звука формата 24 Бит / 192 кГц. Поместите CD-диск из комплекта поставки аппарата в CD-привод компьютера и следуйте указаниям.

По завершении установки перезагрузите компьютер.

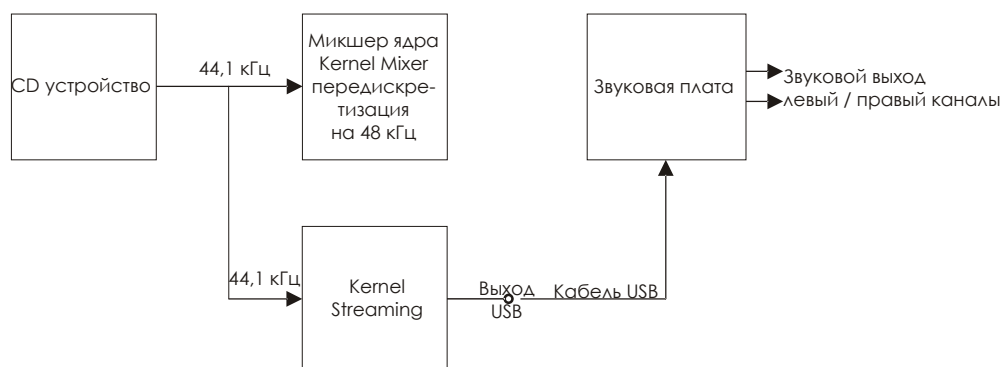
Технология прямой обработки потока Pro-Ject Direct Streaming — потока с обработкой ядром Kernel Streaming (только операционная система Windows XP®)

Обычно звуковые данные, поступающие с CD, проходят передискретизацию в микшере ядра Windows® Kernel Mixer. Этот процесс преобразования снижает качество звучания.



Технология прямой обработки потока Pro-Ject Direct Streaming позволяет выполнять побитовую обработку. Это позволяет избежать нежелательного преобразования исходного сигнала путем обхода микшера Windows® Kernel Mixer на PC. Для воспроизведения понадобится соответствующий программный проигрыватель, например, foobar2000.

Если технология Pro-Ject Direct Streaming не будет использоваться, подойдет любой программный проигрыватель.



Технология Pro-Ject Direct Streaming и программное обеспечение foobar2000

Загрузите программное обеспечение ([http://box-designs.com/main.php?prod=dacboxusb &cat=default&lang=en](http://box-designs.com/main.php?prod=dacboxusb&cat=default&lang=en)) и установите его. Для этого дважды щелкните мышью на значке install.bat и следуйте указаниям.

По завершении установки перезагрузите компьютер.



Пожалуйста, имейте в виду, что загрузки из интернета выполняются целиком на Ваш собственный риск. Ни при каких обстоятельствах мы не можем нести ответственность или предоставлять поддержку для программных продуктов, загруженных из интернета, а также в случае любого связанного с ними ущерба или проблем. Все загружаемые файлы следует проверять обновленной антивирусной программой. Может потребоваться оплата лицензии.

Технические характеристики Pro-Ject DAC Box DS

Выход линейного уровня:	1 пара розеток типа RCA / Phono
Выходное напряжение:	2 Brms
Цифровые выходы:	1 x коаксиальный (S/PDIF) 1 x оптический (TOSlink®) 1 x USB (розетка mini B) USB-кабель входит в комплект поставки
Вход USB:	протокол последовательной передачи цифровых данных USB 2.0
Общий коэффициент гармоник:	0,01%
Операционная система:	Windows XP®, Windows VISTA®, Windows 7® и Mac OS
Цифро-аналоговый преобразователь:	Burr Brown PCM1792 24 Бит/192 кГц, 8-кратная передискретизация
Поддерживаемый формат аудио-сигнала:	PCM (LPCM). Не поддерживаются форматы многоканальных аудио-сигналов, например Dolby® AC-3 или DTS™
Частоты дискретизации	
Коаксиальный и вход USB:	44,1 кГц и 48 кГц, 88,2 кГц, 96 кГц, 176,2 кГц и 192 кГц
Оптический вход:	44,1 кГц и 48 кГц, 88,2 кГц и 96 кГц
Внешний блок питания:	18 В/500 мА постоянного тока, соответствует принятому в Вашей стране напряжению электросети
Энергопотребление:	350 мА постоянного тока, < 1 Вт в режиме ожидания
Габаритные размеры (Ш x В x Г (Г с разъемами)):	103 x 72 x 144 (150 мм)
Вес	1,010 г без блока питания

Сервис

Если Вы столкнулись с проблемой, которую не можете разрешить или которая не описана выше, пожалуйста, обратитесь за советом по месту приобретения проигрывателя. Только в случае неразрешимости проблемы устройство подлежит возврату ответственному дистрибьютору в Вашей стране.

Гарантийные обязательства



Изготовитель не несет никакой ответственности за повреждения, вызванные нарушениями правил данного руководства при эксплуатации и/или транспортировке без оригинальной упаковки. Модификация или замена любой составной части неавторизованным персоналом освобождает изготовителя от какой-либо ответственности перед покупателем.

Авторские права, торговые марки

PRO-JECT является зарегистрированным товарным знаком Н. Lichtenegger.

Данное руководство составлено ATR-Audio Trade GmbH © 2012.

Информация проверена на дату выпуска. Изготовитель сохраняет за собой право на внесение изменений в технические характеристики без предварительного уведомления, когда сочтет нужным, с целью поддержания процесса дальнейшего технического совершенствования.

Windows XP®, Windows Vista® и Windows 7® являются зарегистрированными торговыми марками группы компаний Microsoft. Mac и Mac OS являются торговыми марками Apple Inc., зарегистрированными в США и других странах. TOSlink® является торговой маркой Toshiba corporation. Dolby® является торговой маркой Dolby Laboratories. DTS™ является торговой маркой DTS, Inc..