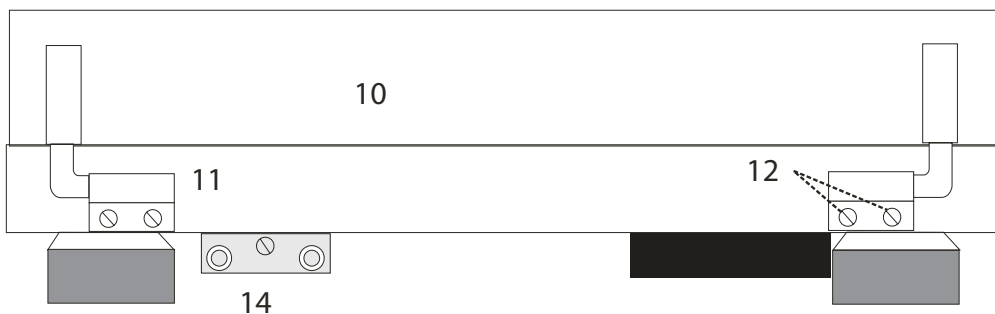
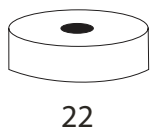
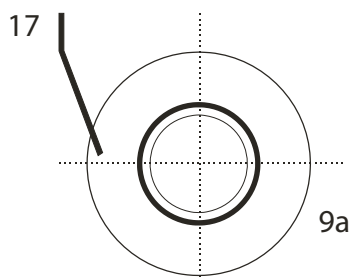
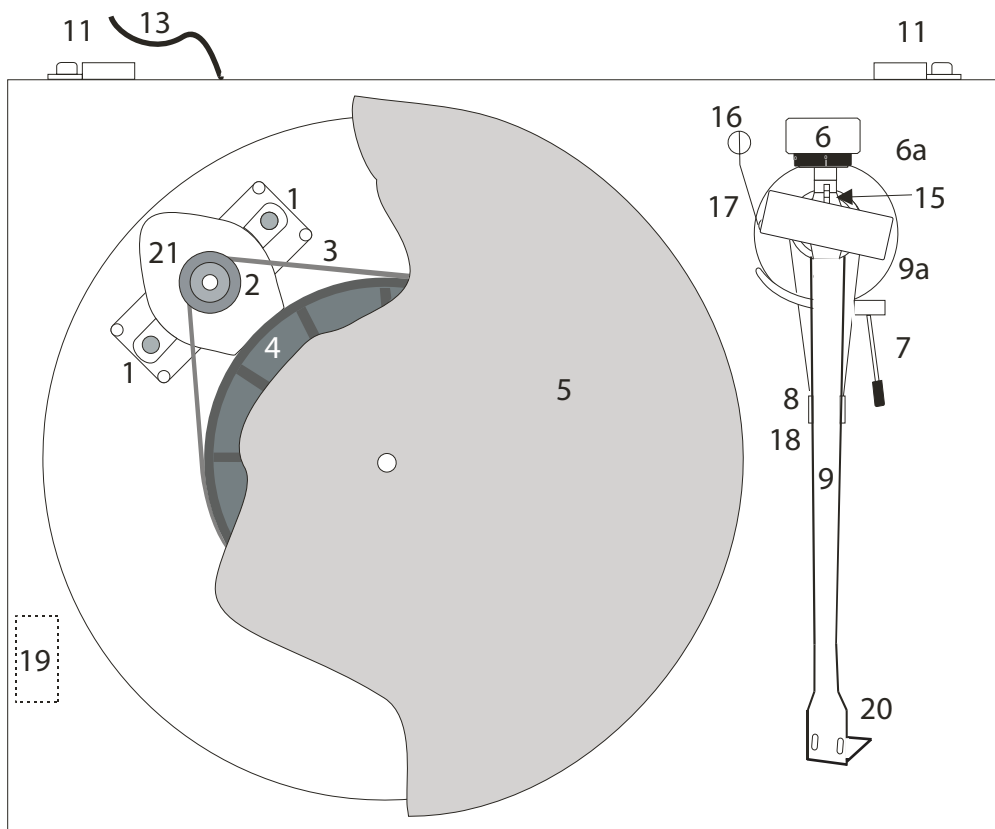




РУКОВОДСТВО ПО ЭКСПЛУАТАЦИИ  
ПРОИГРЫВАТЕЛЬ PRO-JECT DEBUT Carbon



# Pro-Ject Debut III Carbon

## Элементы управления, составные части и соединители

1. Кронштейны мотора с прокладками из материала Sorbothane®.
2. Ступенчатый приводной шкив.
3. Приводной ремень \* За Крюк \*.
4. Ступица.
5. Акриловый диск \*.
6. Противовес тонарма 6а Шкала прижимной силы.
7. Рычаг подъема тонарма.
- 8/18. Суппорт тонарма и съемный транспортировочный фиксатор.
9. Трубка тонарма 9а Основание тонарма.
10. Крышка \*.
11. Шарниры крышки.
12. Крепления шарниров.
13. Провод электропитания.
14. Выходные розетки типа Phono и контакт заземления.
15. Шкала регулировки груза антискейтинга.
16. Груз антискейтинга \*.
17. Опорное кольцо груза антискейтинга.
20. Выключатель электропитания.
21. Головка с подъемной ручкой и установленным картриджем Ortofon OM 10 или Ortofon 2M Red.
22. Мотор
23. Адаптер для синглов \*.  
Соединительный кабель (не показан).

## Уважаемый любитель музыки,

благодарим Вас за приобретение проигрывателя грампластинок компании PRO-JECT AUDIO.

В расчете на достижение максимальной результативности и надежности данного проигрывателя Вам следует изучить настоящее руководство, чтобы ознакомиться с правильными приемами эксплуатации.



*Этот значок означает предупреждение о возможной опасности для пользователя, проигрывателя или возможных отклонениях от правил эксплуатации.*



*Этот значок означает важное примечание.*

**\*\* Проигрыватель поставляется с установленным и настроенным на предприятии-изготовителе картриджем звукоснимателя. Поэтому части руководства, посвященные настройке картриджа, если не планируется его замена в дальнейшем, следует пропустить.**

Если при сборке и настройке проигрывателя не держать в подходящей ёмкости мелкие составные части, они могут быть утрачены. Прежде, чем приступить к сборке, ознакомьтесь с приведённым выше списком и нумерацией составных частей на сборочном чертеже слева. Детали, поставляемые в индивидуальной упаковке, обозначены значком (\*).

## Установка

С целью обеспечения безопасности транспортировки проигрыватель поставляется тщательно упакованным в полуразобранном виде. Осторожно извлеките все составные части из транспортировочных упаковок.

Прежде, чем установить проигрыватель, убедитесь в том, что собираетесь разместить его на горизонтальной поверхности (воспользуйтесь ватерпасом). Снимите красный фиксатор (18) с тонарма. Храните его в оригинальной таре, чтобы воспользоваться им в случае транспортировки в будущем.

Наденьте приводной ремень (3) на ступицу (4) и часть шкива мотора (2) с меньшим диаметром. Избегайте попадания на ремень пота или жира, так как при этом ухудшится качество звучания и сократится срок службы ремня. Для удаления с внешней поверхности ступицы и шкива следов масла или жира воспользуйтесь обезжиривающей салфеткой. Наденьте на шпиндель ступицы (4) акриловый диск (5).

## Регулировка прижимной силы звукоснимателя

Прилагаемый противовес (6) подходит для головок звукоснимателей весом от 4,5 до 6 г (Ortofon OM 10) и от 6,5 до 8,5 г (Ortofon 2M Red). Отрегулируйте прижимную силу до установки груза системы антискейтинга.

Слегка надавите и вверните в тело трубки (9) тонарма противовес (6), так, чтобы шкала прижимной силы (6а) была обращена в сторону передней панели проигрывателя. Опустите ручку подъёма тонарма и поместите звукосниматель между подставкой тонарма и диском проигрывателя. Осторожно вращайте противовес (6) до тех пор, пока тонарма не сбалансируется. При покачивании вверх или вниз он должен возвращаться в положение равновесия. Следует тщательно произвести данную регулировку. Не забудьте снять защитную крышечку головки при её наличии.

После того как тонарма правильно сбалансирован, верните его на подставку. Придерживайте, не смещая, противовес (6) и мягко поверните кольцо шкалы прижимной силы (6а) так, чтобы число 0 совместилось с указателем (15). Проверьте балансировку тонарма ещё раз.

Для установки прижимной силы поверните противовес по часовой стрелке (если смотреть спереди) в соответствии с рекомендациями производителя головки звукоснимателя. Одно деление на шкале соответствует 1 мН (=1 г) прижимной силы.



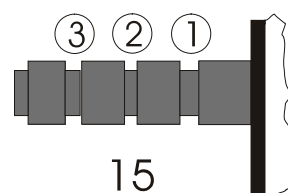
Рекомендуемое значение прижимной силы для картриджа Ortofon OM 10 — **15 мН**.

Рекомендуемое значение прижимной силы для картриджа Ortofon 2M Red — **17,5 мН**.

## Настройка антискейтинга (компенсации скатывающей силы)

Сила антискейтинга может настраиваться в соответствии с массой звукоснимателя:

Прижимная сила	Отметка на шкале (15)
10 – 14 мН	1-я от колец подшипника
15 – 19 мН	2-я от колец подшипника
20 мН и более	3-я от колец подшипника



Сдвиньте петлю на нити груза антискейтинга до третьей отметки шкалы, чтобы установить компенсирующую силу антискейтинга соответствующей установленному на предприятии-изготовителе звукоснимателю. Проденьте нить в петлю проволочного суппорта (17).

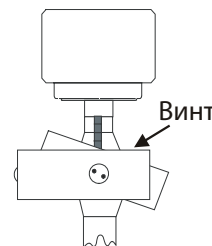
## Регулировка азимутального угла

\*\* Для правильной передачи модуляций от стенок канавки игла звукоснимателя должна стоять в канавке вертикально.

Если игла на головке звукоснимателя должна быть установлена строго перпендикулярно корпусу картриджа, азимут можно скорректировать небольшим винтом у узла крепления тонарма (он часто закрыт крышкой).

Отпустите винт ровно настолько, чтобы можно было без усилий вращать трубку тонарма. **Пожалуйста, имейте в виду:** не выкручивайте винт полностью!

Отрегулируйте вертикальность посадки иглы в канавке (т.е. её перпендикулярность к поверхности пластинки), используя сильное увеличительное стекло. В идеальном случае при этом верхняя поверхность держателя звукоснимателя будет параллельна пластинке, но на практике это зачастую не так. Когда Вы найдете вертикальное положение иглы удовлетворительным, осторожно затяните винт.



Ни при каких обстоятельствах не следует производить регулировку трубки тонарма при игле, находящейся в канавке грампластинки! Кронштейну подвески могут быть нанесены неисправимые повреждения! Для проведения регулировки тонарма следует поднимать, а затем для проверки опускать.

## Подключение к усилителю

Проигрыватель оборудован позолоченными розетками типа RCA phono (9), что позволяет при наличии желания заменить соединительные кабели для подключения к усилителю на более качественные, например, соединительный кабель **Pro-Ject Connect It**.

Подсоедините кабель к входу Phono уровня звукоснимателя Вашего усилителя (который иногда обозначается gram, disk или RIAA). Убедитесь в том, что вход звукоснимателя обеспечивает нормальное согласование и усиление для головки звукоснимателя выбранного типа. Линейные входы (например, CD, Tuner, Tape или Video) не подойдут для подключения проигрывателя.

Обратите внимание на правильность подключения левого и правого каналов. Правый канал обычно маркируется красным цветом, левый — черным или белым. За соответствующей информацией обратитесь к руководству по эксплуатации Вашего усилителя. Заземляющий провод кабеля тонарма следует подсоединить к клемме заземления Вашего усилителя (если таковая имеется).

Если Ваш усилитель не оборудован входом для звукоснимателя проигрывателя, Вам придётся использовать дополнительный предварительный усилитель для звукоснимателей типа MM или MC, который включается между проигрывателем и свободным линейным входом усилителя. Подробнее см. веб-сайт Pro-Ject [www.project-audio.com](http://www.project-audio.com).



*Рекомендованное сопротивление нагрузки для установленных на предприятии-изготовителе картриджей составляет 47 кОм / вход с подвижным магнитом (MM).*

## Подключение к электросети

Проигрыватель комплектуется источником вторичного электропитания, адаптированным к электросети Вашей страны. Чтобы убедиться в его совместимости с подаваемым в Вашем доме напряжением, проверьте этикетку.

Подключите к розетке (13) на двигателе проигрывателя низковольтную вилку источника питания, а затем подключите блок к сетевой розетке.



*Напряжение розетки переменного тока в разных странах разное. Прежде чем подключить проигрыватель к электросети, убедитесь в том, что напряжение электросети в регионе Вашего проживания соответствует требованиям к электропитанию, приведенным на этикетке, расположенной на нижней панели устройства. Вилка сетевого шнура предназначена для отсоединения устройства от электросети. Убедитесь в том, что вилка постоянно находится в пределах легкой досягаемости.*

## Установка крышки

Наденьте крышку (колпак для защиты от пыли (10)) на шарниры и завинтите винты (12) таким образом, чтобы крышка оставалась раскрытой в желаемом положении без особого напряжения при открытии и закрытии.

## Включение и выключение

При нажатии выключателя (19) мотор запускается или останавливается.

## Переключение скорости воспроизведения

Чтобы воспроизводить пластинки на скорости 45 об./мин., сначала снимите диск (5). С помощью крюка (3а) из комплекта запасного инструмента переставьте ремень (3) на часть шкива мотора (2), обладающую большим диаметром. Поставьте диск на место. Чтобы вернуться к скорости 33 об./мин., выполните те же самые действия в обратной последовательности.



*Если для переключения скорости между 33 об./мин или 45 об. мин. используется Pro-Ject Speed Box SE, и переключение выполняется электронным путем, и необходимость в ручной переброске ремня отсутствует. Подробнее см. веб-сайт Pro-Ject [www.project-audio.com](http://www.project-audio.com).*

## Техническое обслуживание и очистка

Техническое обслуживание Вашего проигрывателя несложно и не является необходимым. Стирайте пыль с помощью увлажненной антистатиком тканью. Ни в коем случае не пользуйтесь сухой тканью, так как это приводит к электризации и еще большему скоплению пыли! В специализированных магазинах продаются антистатические жидкие очистители, однако во избежание повреждения резиновых деталей ими следует пользоваться умеренно. Перед очисткой и обслуживанием рекомендуется надеть на иглу во избежание ее повреждения защитную крышку.

Если предполагается продолжительный перерыв в эксплуатации проигрывателя, можно снять приводной ремень во избежание его неравномерного растяжения.



*По соображениям безопасности всегда отключайте проигрыватель от электросети, прежде чем приступить к обслуживанию!*

## Полезные советы

Проигрыватель грампластинок следует располагать на не создающей резонансов поверхности, например, на поверхности из древесины или многослойной фанеры — во избежание вибраций конструкции, нарушающих качество воспроизведения.

## Установка и подсоединение картриджа звукоснимателя

\*\* Можно установить любой картридж, оснащенный полудюймовыми монтажными отверстиями. Не снимая защитную крышечку иглы, присоедините головку звукоснимателя к держателю винтами из комплекта картриджа, пропуская каждый винт через прорезь в держателе головки (21). Пока не затягивайте винты.

Подключите провода тонарма к контактам на головке следующим образом:

белый левый канал, плюс (L+)  
красный правый канал, плюс (R+)  
зелёный правый канал, общий (R-)  
синий левый канал, общий (L-)

Полноценное качество проигрывателя достигается только при правильной настройке головки звукоснимателя. Для правильного выполнения данной операции требуются некоторые инструменты, наподобие приспособления для выравнивания PRO-JECT alignment tool.

Если регулировка картриджа выполнена неправильно, можно обратиться по месту приобретения проигрывателя, чтобы получить помощь в решении этой задачи.

## Технические характеристики Pro-Ject Debut Carbon / Pro-Ject 8,6cc

Номинальные скорости	33 / 45 об./мин
Отклонение скорости от номинальной	±0,8 %
Коэффициент искажений	±0,1 %
Отношение сигнал/шум	-68 дБ
Эффективная масса тонарма	6 г
Диапазон значений прижимной силы	10 ... 30 мН
Эффективная длина тонарма	8,6 " (218,5 мм)
Выступающая часть	18,5 мм
Энергопотребление	4,5 Вт
Напряжение электропитания	соответствует принятому в Вашей стране напряжению электросети
Габаритные размеры (Ш x В x Г)	415 x 118 x 320 мм, пылезащитная крышка 415 x 365 x 405 мм
Вес	5,6 кг

## Технические характеристики ММ-картриджа Ortofon OM 10

Диапазон частот	20 ... 22000 Гц
Разделение каналов	22 дБ / 1 кГц
Выходное напряжение	4 мВ
Рекомендуемое сопротивление нагрузки	47 кОм / подключение к усилителю по входу ММ
Податливость/тип иглы	25 мкм/мН, эллиптическая
Рекомендованное значение прижимной силы	15 мН
Вес	5 г

## Технические характеристики ММ-картриджа Ortofon 2M Red

Диапазон частот	20 ... 22000 Гц
Разделение каналов	22 дБ / 1 кГц
Выходное напряжение	5,5 мВ
Рекомендуемое сопротивление нагрузки	47 кОм / подключение к усилителю по входу ММ
Податливость/тип иглы	20 мкм/мН, эллиптическая
Рекомендованное значение прижимной силы	18 мН
Вес	7,2 г

## **Возможные ошибки при эксплуатации и несоблюдении ее условий**

Проигрыватели Pro-Ject изготавливаются в соответствии с высочайшими стандартами и подвергаются строгому контролю качества перед поставкой потребителю. Возможные неисправности не обязательно связаны с дефектами материалов или ошибками производства, а иногда вызываются неправильной эксплуатацией или неудачным стечением обстоятельств. Поэтому здесь приведен ниже следующий перечень неисправностей.

### **При включении устройства не вращается диск:**

- Устройство не подключено к блоку питания.
- Нет напряжения электросети.
- Не надет или соскользнул приводной ремень.

### **Нет сигнала в том или ином или в обоих каналах**

- Отсутствие контакта сигнала между звукоснимателем и внутренней проводкой тонарма, или между последней и выводом тонарма, или между ним и усилителем. Это может быть связано с дефектом разъемов, неисправностью проводки и паяных соединений или просто с плохим контактом в разъемах.
- На усилителе не выбран вход проигрывателя.
- Усилитель не включен.
- Неисправны усилитель или акустика, либо громкость минимальна.
- Не подключены громкоговорители.

### **Сильный шум на входе звукоснимателя**

- Повреждение иглы или кантеливра
- Неправильная скорость, растяжение или загрязнение приводного ремня, высыхание смазки либо повреждение подшипника диска.

### **Искаженное или неплотное звучание в обоих каналах**

- Проигрыватель подключен не к тому входу усилителя, либо неправильно установлен переключатель MM/MS.
- Повреждение иглы или кантеливра
- Неправильная скорость, растяжение или загрязнение приводного ремня, высыхание смазки либо повреждение подшипника диска.

## **Сервис**

Если Вы столкнулись с проблемой, которую не можете разрешить или которая не описана выше, пожалуйста, обратитесь за советом по месту приобретения проигрывателя. Только в случае неразрешимости проблемы устройство подлежит возврату ответственному дистрибьютору в Вашей стране.

Не возвращайте проигрыватель, не убедившись в том, что он правильно разобран и упакован в оригинальную упаковку в соответствии с рисунком на последней странице настоящего руководства. Гарантия сохраняется только в том случае, если устройство будет доставлено в надлежащей упаковке. Из этих соображений мы рекомендуем Вам сохранить оригинальную упаковку.

Пожалуйста, снимите и упакуйте отдельно следующие детали: крышку (10), противовес (6), груз антискейтинга (16), диск (5), ремень (3). Прежде, чем тщательно упаковать проигрыватель, завинтите два транспортировочных винта (1) мотора и установите транспортировочный замок тонарма.

## Гарантийные обязательства



Изготовитель не несет никакой ответственности за повреждения, вызванные нарушениями правил данного руководства при эксплуатации и/или транспортировке без оригинальной упаковки. Модификация или замена любой составной части неавторизованным персоналом освобождает изготовителя от какой-либо ответственности перед покупателем.

PRO-JECT является зарегистрированной торговой маркой H. Lichtenegger.  
Данное руководство составлено Audio Trade GmbH © 2012. Все права сохранены.  
Перевод инструкций <http://www.inism.ru>

Информация проверена на дату выпуска. Изготовитель сохраняет за собой право на внесение изменений в технические характеристики без предварительного уведомления, когда сочтет нужным, с целью поддержания процесса дальнейшего технического совершенствования.

