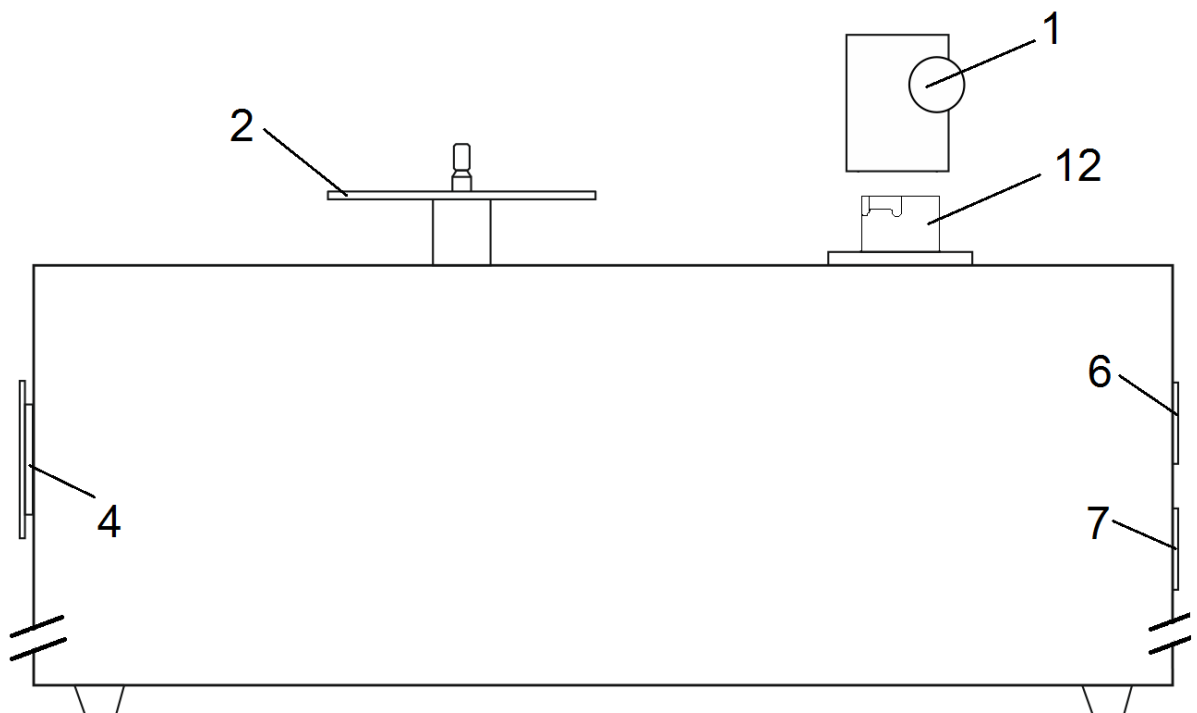
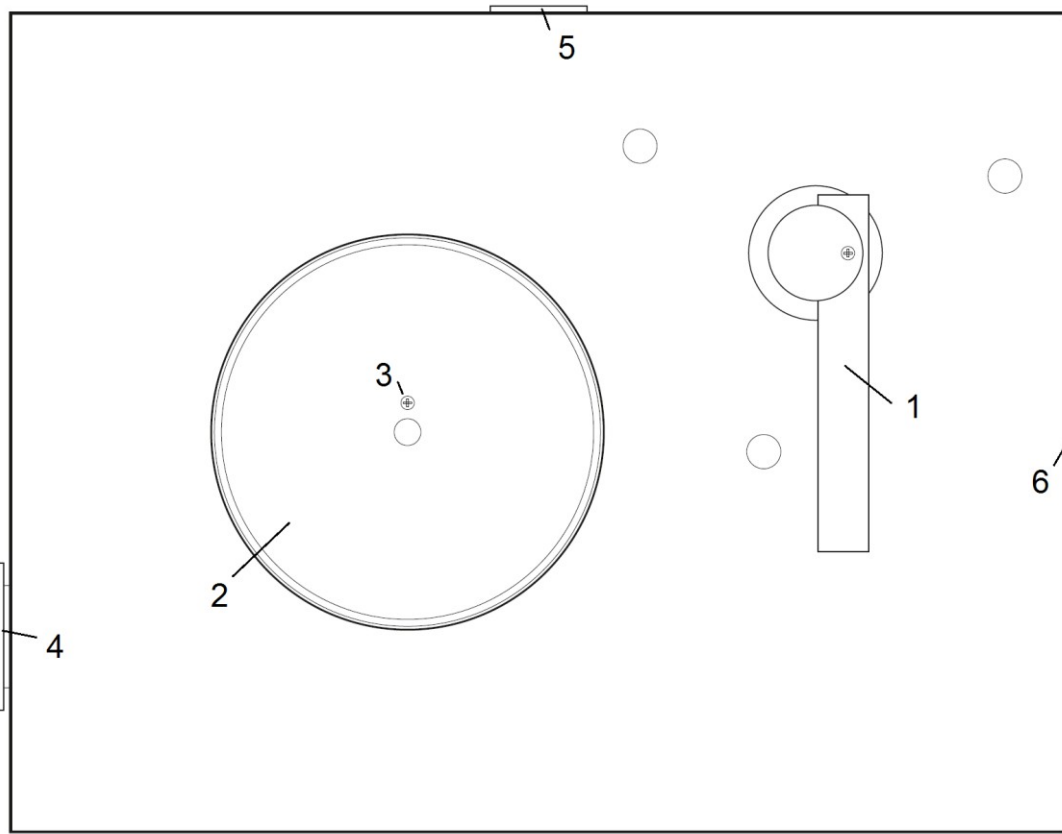
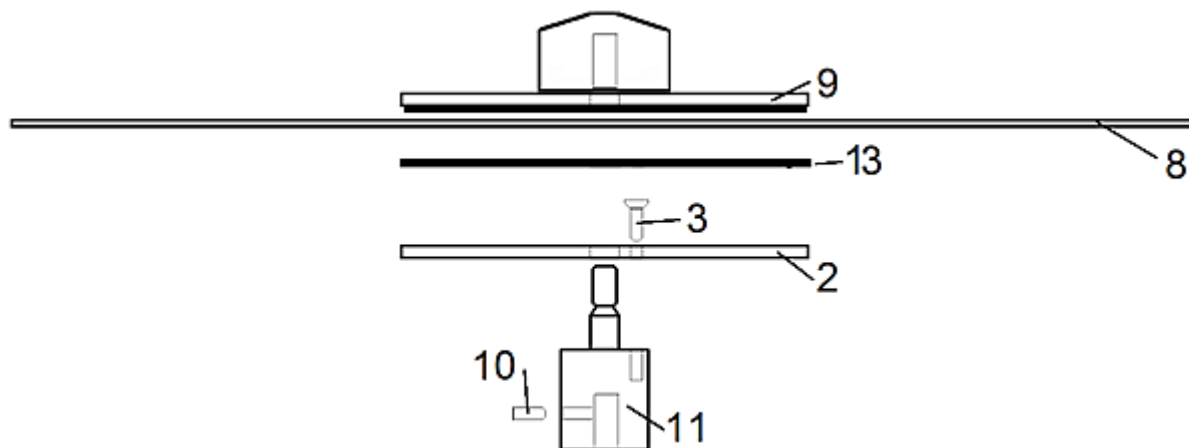




РУКОВОДСТВО ПОЛЬЗОВАТЕЛЯ  
Pro-Ject VC-S





## Pro-Ject VC-S

### Элементы управления, функции и подключения

- |    |   |
|----|---|
| 1  | Всасывающая трубка (с прикреплёнными клеящимися вельветовыми полосками) |
| 2  | Зажим (нижняя часть)  |
| 3  | Крепёжный винт зажима   |
| 4  | Вентиляционное и сливное отверстие                                      |
| 5  | Главный выключатель с сетевым разъёмом                                  |
| 6  | Клавишный переключатель насоса  |
| 7  | Клавишный переключатель электродвигателя                                |
| 8  | Виниловая грампластинка   |
| 9  | Винтовой зажим (верхняя часть)  |
| 10 | Винт для регулировки высоты нижней части зажима                         |
| 11 | Шпиндель с креплением для мотора  |
| 12 | Основание вакуумного насоса   |
| 13 | Самоклеющаяся накладка для защиты этикетки диска                        |

### Принадлежности (входят в комплект поставки, но выше не показаны)

- |   |  |
|---|--|
| 1 | Концентрат для чистки грампластинок "Wash it" (бутылка 100 мл) |
| 2 | Кисточка из козьей шерсти                                      |
| 3 | Клеящиеся полоски для всасывающей трубки (запасные)            |
| 4 | Сливная труба (вставная)                                       |
| 5 | Сетевой соединительный кабель                                  |

### Опциональные принадлежности (поставляются на заказ)

- Концентрат для чистки виниловых грампластинок "Wash it"  
Объём бутылки: 100 мл/250 мл/500 мл/1 л (100 мл  $\cong$  135 грампластинок/с обеих сторон)
- Кисточка из козьей шерсти
- Самоклеющиеся полоски для всасывающей трубки
- Крышка с петлями и крепёжными винтами Cover it VC-S

Дорогие любители музыки!

Благодарим вас за покупку машинки для чистки грампластинок Pro-Ject Audio Systems.

Для достижения максимальной производительности и надёжности внимательно изучите настоящие инструкции.



*Предупреждение об опасности для пользователя, устройства или возможном неправильном использовании.*



*Важная информация*

Во время сборки и регулировки детали небольшого размера могут потеряться, если вы не покажете их в подходящую коробку. Перед началом сборки ознакомьтесь с деталями, показанными выше на технических чертежах и указанными в соответствующем описании. Детали в отдельной упаковке отмечены звёздочкой \*.

## Правила техники безопасности

*Напряжение переменного тока электрической сети может отличаться в зависимости от страны использования. Перед подключением к электрической сети убедитесь в том, что напряжение в вашем регионе соответствует параметрам напряжения, указанным на корпусе устройства.*



*Держитесь за вилку при выключении кабеля питания из розетки. Не касайтесь кабеля питания влажными или сырыми руками.*

*Не устанавливайте какие-либо источники открытого огня, например, зажжённые свечи, на устройство или рядом с ним. Запрещается использовать это устройство во влажных местах, рядом с ванной, раковиной, бассейном или в любых аналогичных условиях.*

*Храните пластиковые пакеты в месте, недоступном для детей, во избежание риска удушья. Не закрывайте вентиляционные отверстия (одно находится с левой стороны, а другие в нижней части).*

## Сборка устройства

Устройство поставляется в собранном виде, за исключением опорного диска и всасывающей трубки, которые упакованы отдельно. Осторожно извлеките все части из транспортной упаковки. Смотри рисунок вверху, на котором показан порядок сборки устройства (требуется отвёртка).

## Подготовка жидкости для чистки грампластинок "Wash it"

Перед использованием чистящего концентрата его необходимо разбавить:



*Смешайте концентрат "Wash it" с дистиллированной / деминерализованной водой (Оптимальное соотношение с дистиллированной водой от 1:10 до 1:20)*



*Концентрат для чистки виниловых грампластинок подходит как для очистки виниловых пластинок на 33 и 45 оборотов, так и 78-оборотных шеллаковых дисков. Жидкость не содержит спирта, который может быть небезопасен для поверхности дисков.*

## Использование устройства

Убедитесь в том, что устройство полностью собрано в соответствии с описанием, содержащимся выше в этом руководстве. Все 3 клавишных переключателя ("главный выключатель", "выключатель электродвигателя" и "выключатель насоса" должны находиться в положении "0"). Подключите сетевой провод к разъёму на задней панели и поверните главный выключатель в положение "I".

Установите грампластинку на нижнюю часть зажима, наденьте на неё верхнюю часть зажима и зафиксируйте ее, прилагая среднее усилие. Не затягивайте слишком сильно. Если усилие слишком слабое, грампластинка не будет вращаться даже при работе электродвигателя.

Нанесите несколько капель чистящей жидкости и распределите их по поверхности грампластинки с помощью прилагаемой кисточки. Жидкость должна быть равномерно распределена по всей поверхности. Используйте только необходимое количество жидкости, чтобы покрыть грампластинку, а не машинку!

Этикетка грампластинки защищена зажимом. Электродвигатель может вращаться в обоих направлениях или может быть остановлен во время нанесения жидкости в зависимости от ваших личных предпочтений. Для более эффективного растворения загрязнений подождите несколько секунд прежде, чем начать процесс очистки с помощью насоса. Установите всасывающую трубку над грампластинкой, направив её на шпindel, пока она не достигнет своего положения блокировки. Установите клавишный переключатель электродвигателя в положение "I" для вращения по часовой стрелке или в положение "II" для вращения против часовой стрелки, а затем включите клавишный переключатель насоса. Обычно для удаления всей жидкости требуется один оборот.

Сначала выключите насос, а затем электродвигатель. Установите всасывающую трубку в исходное положение и подождите несколько секунд. Отверните шаровидную ручку, снимите зажим, переверните грампластинку и повторите эти действия на противоположной стороне грампластинки.



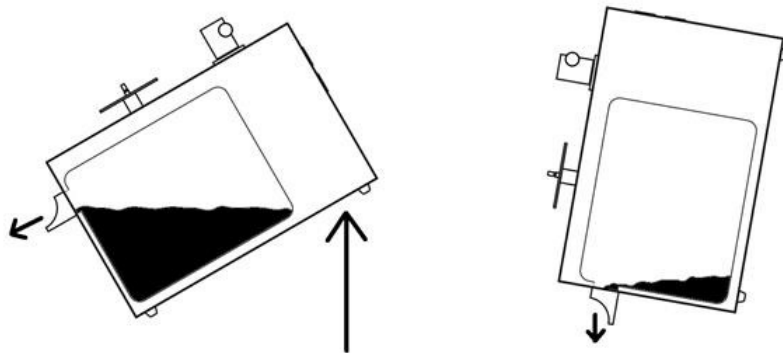
*Это устройство имеет автоматическую защиту от перегрева, которая выключает электродвигатель в случае слишком длительного использования. По окончании периода охлаждения устройство снова готово к работе!*

## Техническое обслуживание и чистка

Ваша машинка для чистки грампластинок требует незначительного или нерегулярного технического обслуживания.

В левой части устройства под вентиляционным отверстием имеется указатель уровня. Внутренний бачок имеет большой объём и обычно наполняется длительное время. Некоторое количество чистящей жидкости также испаряется. Если уровень воды достигает отметки " ←MAX", следует вылить отработанную жидкость из бачка:

1. Снимите пластиковую пробку с вентиляционного отверстия (4);
2. Вставьте сливную трубку в отверстие (эта вставная трубка входит в комплект поставки);
3. Поднимите противоположную сторону устройства и слейте жидкость из бачка;



Регулярно проверяйте вельветовые полоски на трубке. Убедитесь в том, что они чистые и не содержат грязи или мусора.



*Всегда отключайте машинку для чистки грампластинок от электрической сети в качестве меры предосторожности перед проведением технического обслуживания!*

Установка крышки (крышка "Cover it VC-S" является опциональной принадлежностью)

Отверстия для петель крышки предварительно просверлены в задней части устройства. Каждая петля крепится с помощью 2 винтов (прилагаются к крышке).

Осторожно установите крышку на выступы петель и отрегулируйте винты, пока крышка не будет оставаться открытой, если вы хотите, чтобы она открывалась или закрывалась без излишнего усилия.

### Технические характеристики машинки для чистки грампластинок VC-S

Номинальная скорость	30 об/мин.
Потребляемая мощность	230 В/800 Вт, 120 В/1300 Вт
Размеры (Ш x В x Г)	435 x 335 x 280 мм (в полностью собранном виде)
Вес	10,5 кг (нетто)
Предохранитель 230 В/120 В	T5A/T6A

### Возможное неправильное использование и неисправности

Устройства фирмы Pro-Ject изготавливаются в соответствии с высшими стандартами и проходят тщательный контроль качества перед отправкой заказчику. Неисправности, которые могут возникнуть, не обязательно связаны с дефектами материалов или производственным браком. Иногда могут быть вызваны неправильным использованием или непредвиденными обстоятельствами.

Опорный диск не вращается, несмотря на то, что устройство включено:

Устройство не подключено к электрической сети или в розетке отсутствует напряжение питания.

Перегорел предохранитель в главном выключателе.

Сработала защита от перегрева.

### Регулировка высоты прижима VC-S

Первоначально VC-S настроена для использования с 80-граммовыми пластинками. Для нормальной работы машинки нужно, чтобы трубка вакуумного насоса была параллельна поверхности пластинки, иначе очистка не будет эффективной. В случае необходимости очистить 180 граммовую пластинку нужно выполнить следующее (потребуется отвертка):


1. Снять прижим (2), выкрутив винт (3) из держателя шпинделя мотора (11)
2. Используя шестигранную отвертку, ослабить фиксирующий винт (10) держателя шпинделя мотора (11)
3. Переместить держатель вниз или вверх на необходимое расстояние, снова зафиксировать винт (10) и закрепить прижим (2).

### Сервис

Если у вас возникла проблема, которую вы не можете устранить или определить её причину, несмотря на вышеуказанную информацию, обратитесь к нашему дилеру для получения дальнейших рекомендаций. Устройство может быть отправлено официальному дистрибьютору в вашей стране только в том случае, если эта проблема не может быть устранена.

Гарантийный ремонт будет выполнен только в том случае, если при возврате устройство правильно упаковано. В связи с этим мы рекомендуем сохранить оригинальную упаковку.

Запрещается возвращать машинку для чистки грампластинок, не убедившись в том, что она безопасно разобрана и правильно упакована в оригинальную упаковку.

 **Гарантия** *Производитель не несёт ответственность в случае повреждения устройства, вызванного несоблюдением настоящего руководства пользователя или его транспортировки без оригинальной упаковки. Модификация или изменение любой части устройства неуполномоченными лицами освобождает производителя от любой ответственности в отношении законных прав покупателя.*

Pro-Ject Audio Systems является зарегистрированной торговой маркой Х. Лихтенеггера.

Настоящее руководство подготовлено компанией Pro-Ject Audio Systems Copyright © 2015. Все права защищены.

Информация была корректной в момент её передачи в печать. Производитель сохраняет за собой право без предварительного уведомления вносить изменения в технические характеристики, необходимые для поддержания непрерывного процесса технической разработки.