



ИНСТРУКЦИЯ ПО ЭКСПЛУАТАЦИИ

серия gamma



- 3.01 полочные колонки
- 3.02 напольные колонки
- 3.03 напольные колонки

Radiotehnika

Правила техники безопасности

1. Общие сведения

- Внимательно изучите данные правила и следуйте им.
- Сохраните их для последующего использования.
- Ознакомьтесь со всеми предупреждениями на корпусе АС и в данном руководстве. Перед использованием колонок убедитесь в отсутствии повреждений. Они должны находиться в идеальном рабочем состоянии. Поврежденные детали могут привести к травмам.

2. Используйте только по назначению

- Подключите АС в соответствии с инструкциями данного руководства.
- АС должна всегда находиться в идеально вертикальном положении.

3. Выбор места

- Устанавливайте колонки только на ровной поверхности
- При выборе позиции для установки АС избегайте следующих мест:
 - под прямыми солнечными лучами;
 - с высокой влажностью;
 - подверженных вибрациям;
 - со слишком высокой или низкой температурой;
 - рядом с ЭЛТ-телевизорами (динамики АС не имеют магнитного экранирования и могут вызывать искажение цветопередачи у телевизоров с ЭЛТ);
 - вблизи от места хранения магнитных карт (из-за отсутствия экранирования АС способны привести к порче магнитных карт – например, банковских или транспортных).

ПРЕДУПРЕЖДЕНИЕ. Во избежание травм при опрокидывании АС убедитесь в их устойчивости. Повисить ее на скользком полу можно при помощи крепёжной «ленты-липучки» или двусторонней клейкой ленты. Избегайте установки АС вблизи источников тепла, таких как батареи отопления, терморегулирующие клапаны, плиты и другие устройства (включая усилители), вырабатывающие тепло, а также в местах, где существует опасность взрыва.

- Не перекрывайте вентиляционные отверстия. Выполняйте установку в соответствии с инструкциями.
- Не устанавливайте АС в закрытые стойку или шкаф.
- Не ставьте горящие свечи на колонки или рядом с ними.
- Не устанавливайте АС вблизи трансформаторов, поскольку электромагнитные поля могут вызвать гудение НЧ-динамиков.

4. Перегрузка

Чрезмерная перегрузка устройства из-за слишком высокой громкости способна привести к повреждению отдельных компонентов. В связи потенциальной опасностью никогда не оставляйте АС в условиях экстремальной перегрузки без присмотра.

5. Обслуживание

ОПАСНО! Не открывайте корпус! Возможно поражение электрическим током. Обслуживание должно выполняться только квалифицированным сервисным персоналом. Обслуживание необходимо в случае, если АС была каким-либо образом повреждена – например, были испорчены шнур питания или вилка, на корпус была пролита жидкость или упали какие-либо предметы, колонка подверглась воздействию дождя или влаги, была опрокинута или перестала нормально работать. Во избежание поражения электрическим током не открывайте корпус. Обслуживание должно выполняться только квалифицированным сервисным персоналом.

6. Чистка

ПРИМЕЧАНИЕ. Выполняйте очистку только мягкой гладкой тканью или щеткой для пыли. Не используйте моющие средства, спирт, бензол, полироль для мебели или другие чистящие материалы! Современная мебель часто покрывается различными лаками и пластмассами, допускающими обработку химическими средствами. Некоторые из них содержат вещества, которые разрушают или размягчают резиновые ножки. Поэтому мы советуем подкладывать под колонки противоскользящие коврики.

7. Громкость

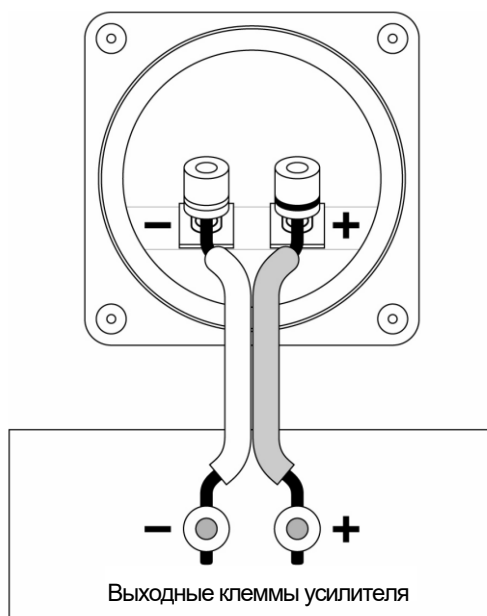
ВНИМАНИЕ! Постоянно высокая громкость звучания может привести к серьезному повреждению слуха. Относитесь ответственно к прослушиванию музыки.

8. Утилизация

Упаковка АС изготовлена из перерабатываемых материалов. Утилизируйте ее экологически безопасным способом. По окончании срока службы не выбрасывайте колонки вместе с обычными бытовыми отходами. АС должны быть переработаны в соответствии с законодательством. Обратитесь в местные органы власти за дополнительной информацией по поводу утилизации, поскольку устройство содержит ценные компоненты. Перед утилизацией колонки отключите.

До начала работы

- Во избежание физического повреждения колонок осторожно извлеките их из упаковки.
- Используйте кабели с проводниками подходящей толщины (как минимум, 1,3 мм при длине 7,5 м).
- Убедитесь в правильности полярности подключения. Большинство акустических кабелей для упрощения использования имеют цветовую кодировку. Сделайте так, чтобы «плюсовая» (красная) клемма соответствующего канала выходного терминала усилителя была соединена с красной клеммой блока разъемов вашей колонки. То же правило (с учетом другого цвета) справедливо и для «минусового» разъема. Освободите от изоляции примерно 1,5 см кабеля его на конце, дважды скрутите оголенные проводники и вставьте их в место крепления на разъеме.
- Перед подключением АС убедитесь, что другое оборудование выключено.
- Проверьте, не касаются ли друг друга положительный и отрицательный проводники кабеля после того, как вы их присоединили к разъемам колонки.

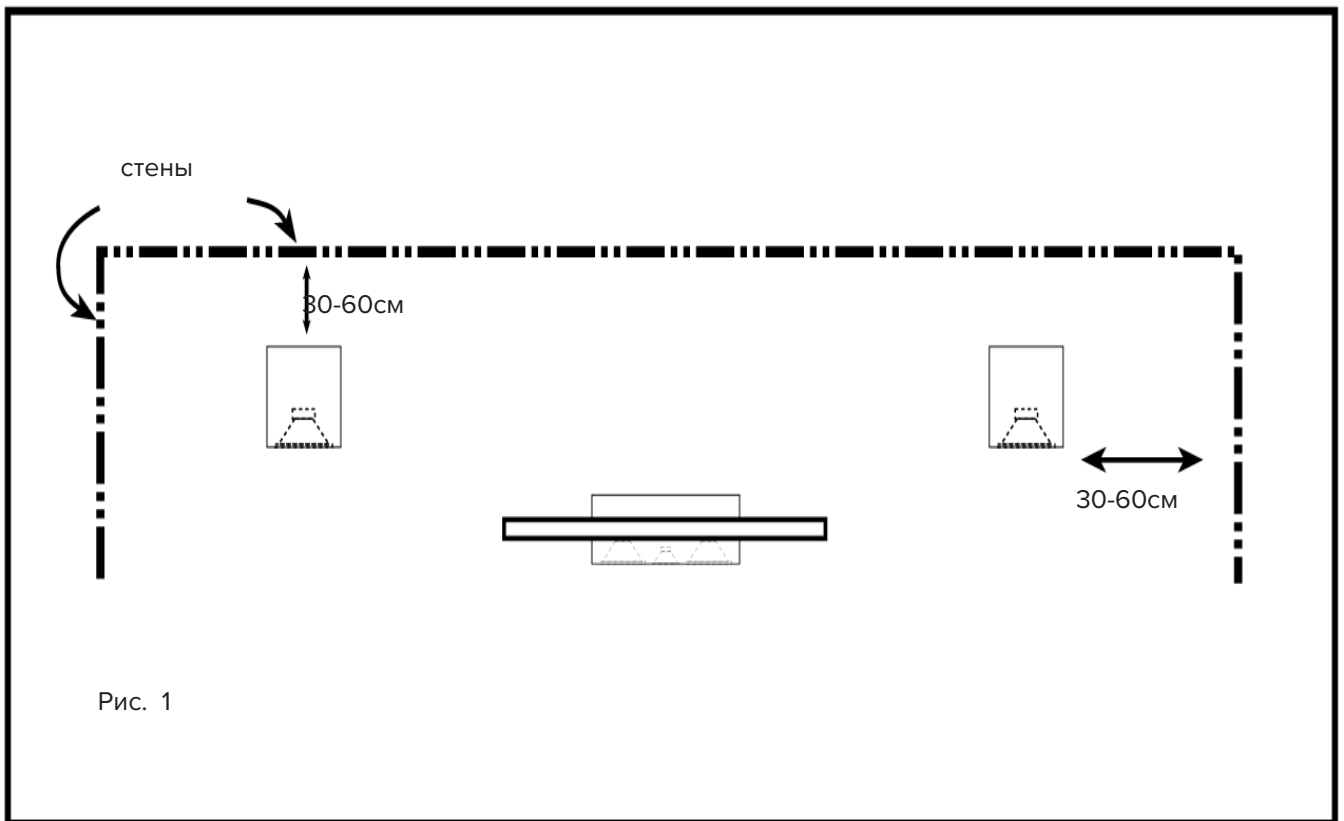


Установка и съём защитных решеток

Сетчатые защитные решетки ваших колонок Gamma по желанию можно снять. Для этого возьмитесь за верх или низ решетки поближе к местам ее крепления к АС и осторожно потяните на себя. Для установки решетки на место наведите ее штырьки на отверстия, имеющиеся на передней панели, и аккуратно надавите на нее.

Расположение АС

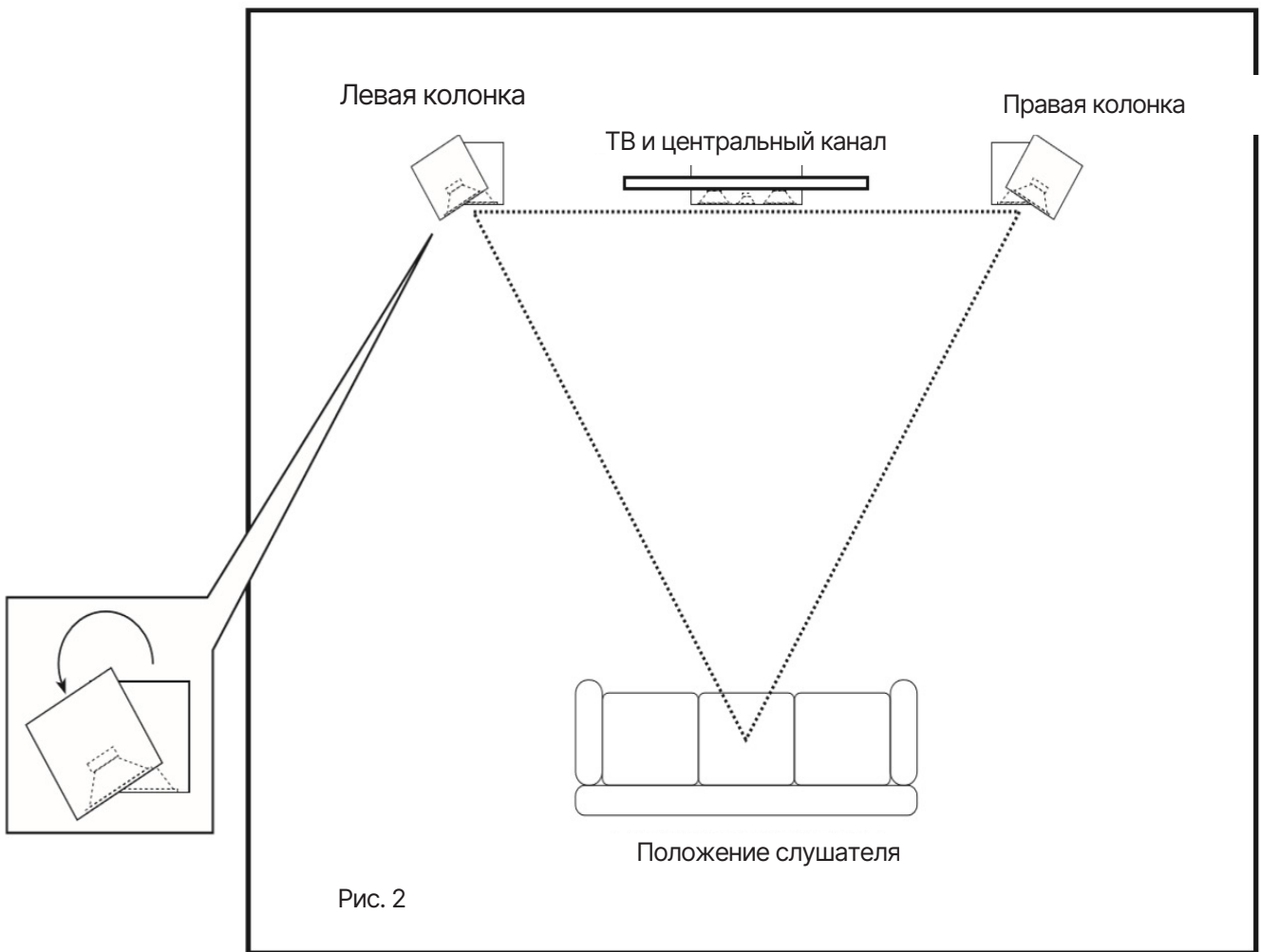
Обеспечивайте максимальную эффективность и оптимальное качество звучания колонок Radiotehnika серии Gamma за счет их правильного расположения и настройки. Все помещения отличаются друг от друга, но наши рекомендации помогут вам выбрать наилучшую конфигурацию АС в вашей комнате. При настройке колонок не существует точных правил или ограничений, тем не менее, следующие соображения помогут вам приблизиться к желаемому результату. Помните, что лучшая настройка звука – это та, которая больше всего нравится именно вам, поэтому не бойтесь экспериментировать и вносить изменения в расположение и ориентацию колонок.



Установите колонки на расстоянии 30–60 сантиметров от границ – таких как стены и в особенности углы. Размещение вблизи боковой или тыловой стены способствует повышению уровня НЧ, но слишком близкое расположение (особенно к углу) сделает басы неестественными. Если расположение АС в углу неизбежно, постарайтесь установить ее так, чтобы расстояния до задней и до боковой стен не были равными.

Настройка стереопанорамы

- Для получения наилучших результатов – наиболее реалистичной стереокартины и естественного звука – разместите колонки так, чтобы между ними и позицией слушателя образовался равносторонний треугольник (рис. 2). В этом случае стереопанорама будет оптимальной.
- Если вы обнаружили, что левая и правая колонки 3.0 или 3.02/3.03 стоят слишком далеко друг от друга, немного разверните их по направлению к позиции слушателя для получения более сфокусированной по центру картины.



ДВУХКАНАЛЬНАЯ СИСТЕМА

Технические характеристики

	Gamma 3.01	Gamma 3.02	Gamma 3.03
Тип	Полочные	Напольные	Напольные
Частотный диапазон, Гц	50 – 25 000	42 – 25 000	35 – 25 000
Номинальное сопротивление, Ом	8	4	4
Чувствительность, дБ (2,83 В на 1 м)	87	89	89
Рекомендованная мощность усилителя, Вт	25 – 100	25 – 150	25 – 200
Долговрем./кратковрем. допустимая мощность, Вт (IEC 268-5)	75/150	80/160	100/200
Габариты, см (ВхШхГ)	31,6x18,6x30	100,5x21x32,5	112,5x22x36,5

Официальный дистрибьютор продукции Radiotehnika
на территории РФ компания "Аудиомания"
107023, Москва, Барабанный пер. 4 стр. 4
тел. +7 (495) 268-04-68