



Руководство
пользователя

Gorizont

Hi-Fi-стойка Radiotekhnika Gorizont



Gorizont Hi-Fi-стойка

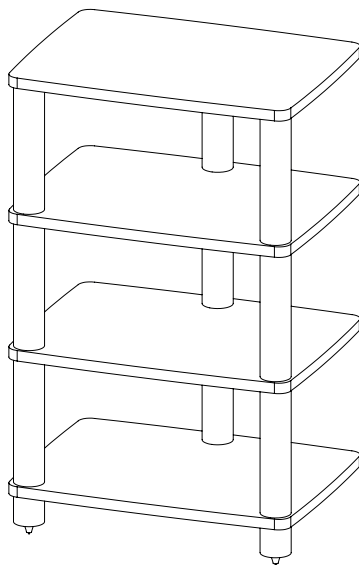
Radiotekhnika

Основные технические характеристики

Ширина	680 мм
Глубина	500 мм
Высота	в зависимости от модели
Количество полок	от 1 до 5 (в зависимости от модели)
Расстояние между полками	в зависимости от модели
Материал полок	MDF, эмалевое покрытие
Материал опор	алюминий
Допустимая нагрузка	нижняя полка до 100 кг, каждая последующая до 50 кг
Регулировка опор по высоте	есть

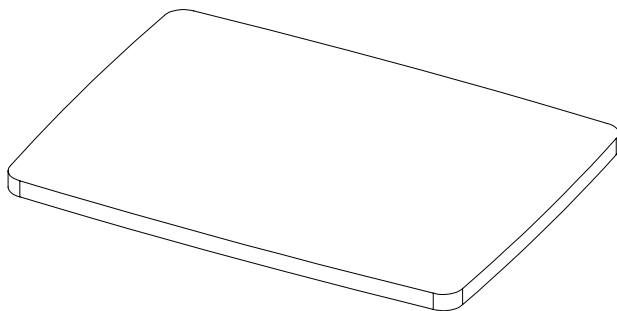
Перед сборкой Hi-Fi стойки просьба внимательно ознакомиться с данной инструкцией. Рекомендуется не нарушать последовательность сборки, не прилагать чрезмерных усилий.

Стойка собирается вручную, не требует наличия специального инструмента и/ли квалификации.

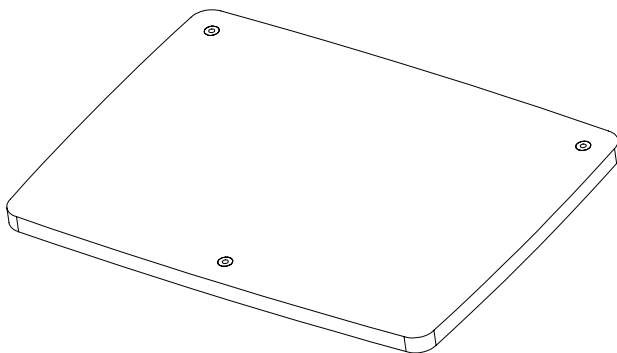


Порядок сборки

1. Достаньте верхнюю полку из упаковки

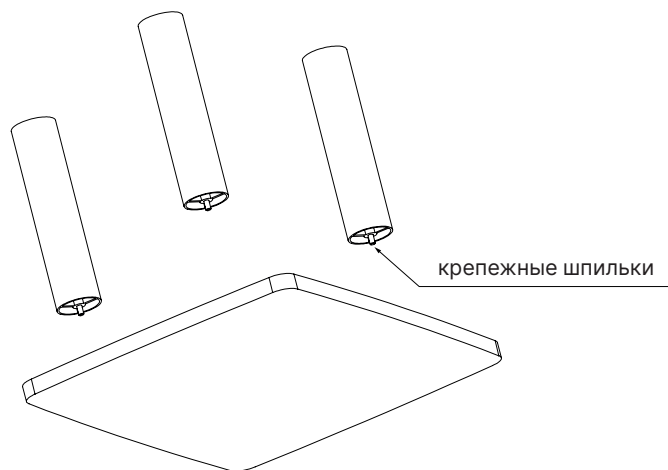


2. Переверните ее крепежными узлами вверх.

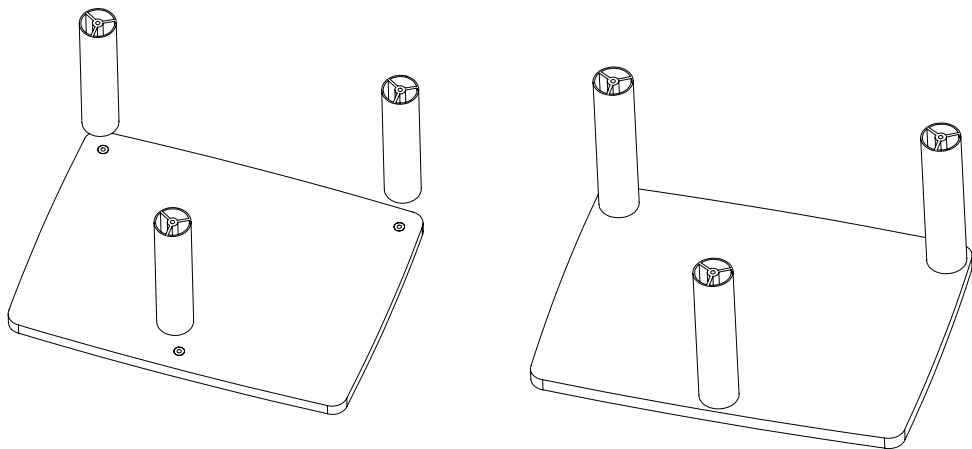


Порядок сборки

3. Вверните крепежные шпильки в стойки по резьбе.

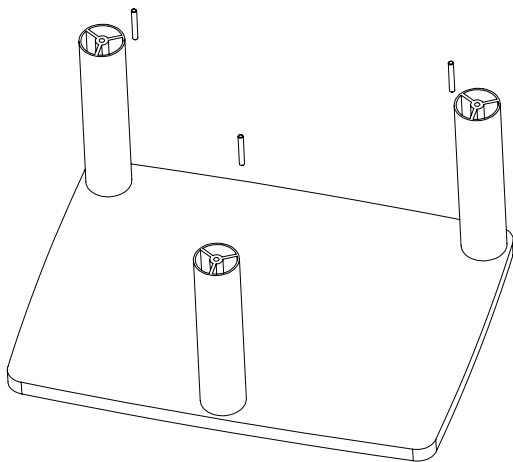


4. Вверните стойки в крепежные узлы верхней полки.

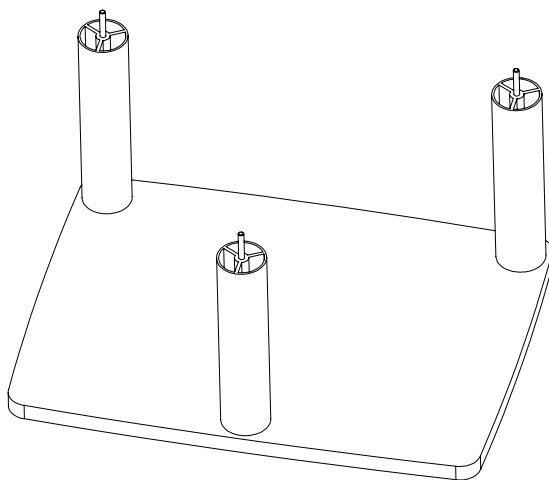


Порядок сборки

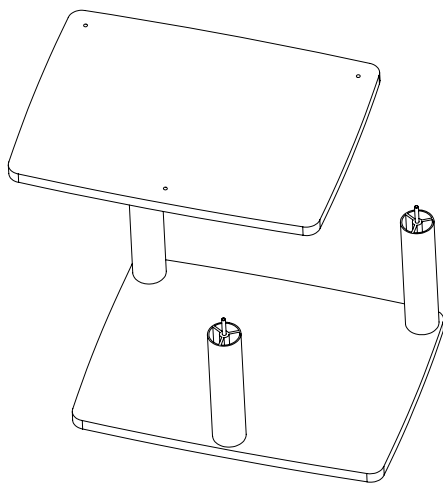
5. Вверните крепежные шпильки в стойки по резьбе.



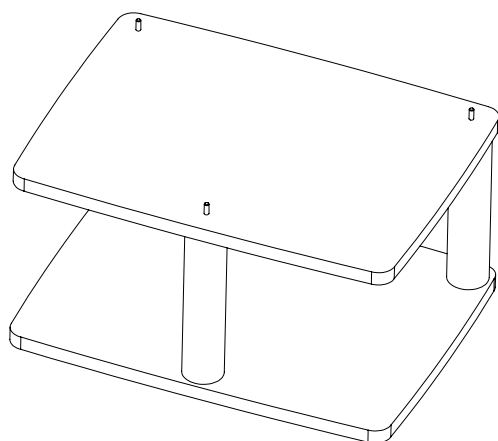
6. шпильки должны выступать из стоек примерно на 45мм.



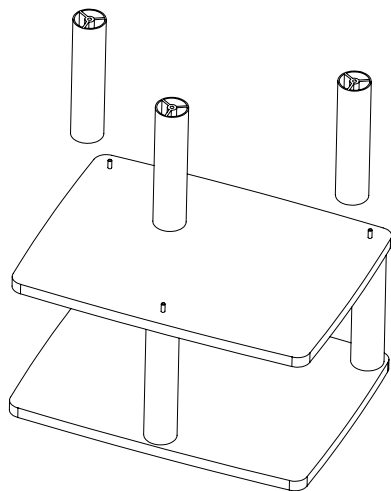
7. Установите полку на шпильки.



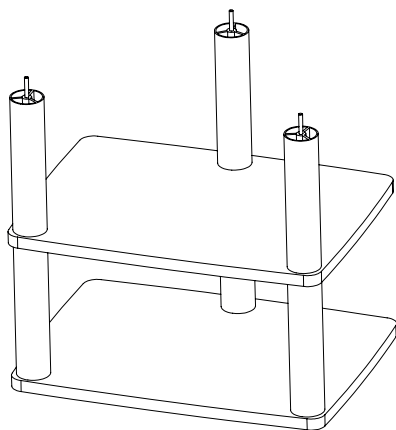
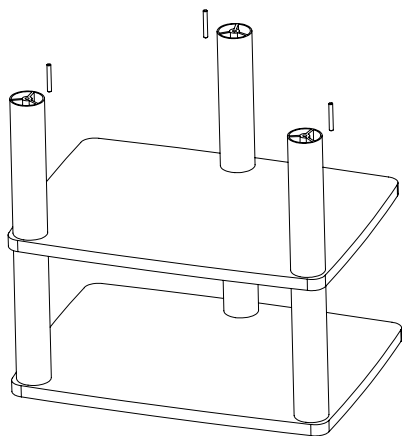
8. Шпильки должны выступать над поверхностью полки примерно на 20мм.



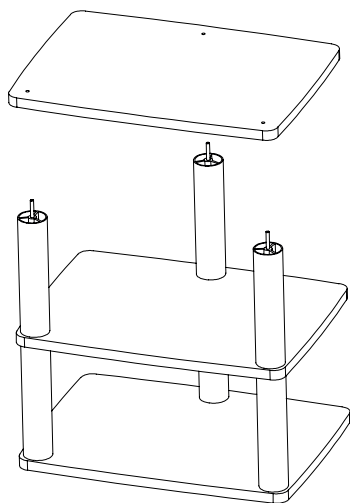
9. Плотно наверните стойки на выступающие шпильки.



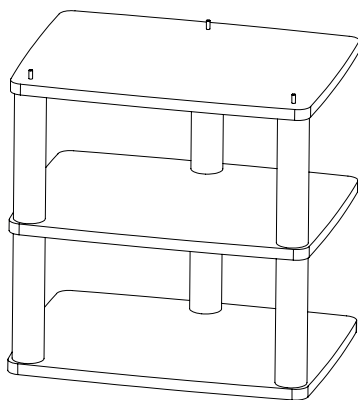
10. Вверните шпильки в стойки.



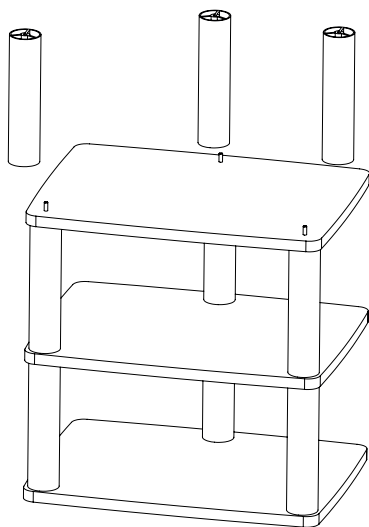
11. Установите полку на шпильки.



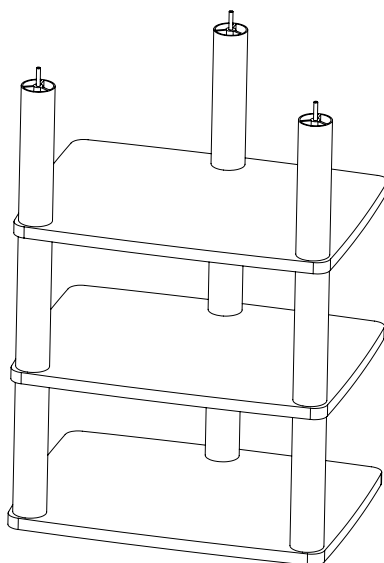
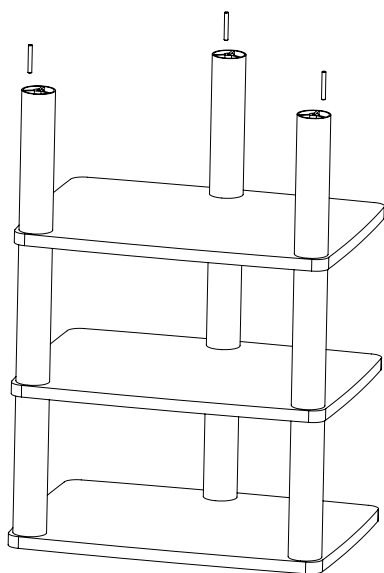
12. Вверните шпильки в стойки.



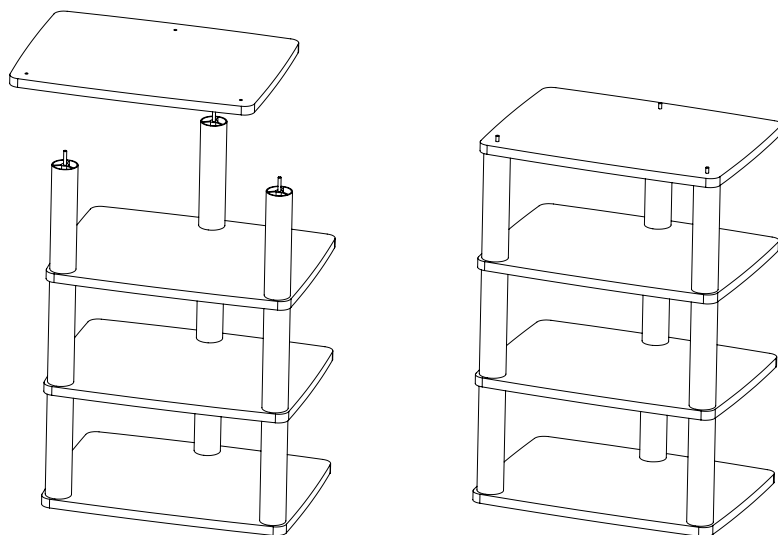
13. Плотно наверните стойки на выступающие шпильки.



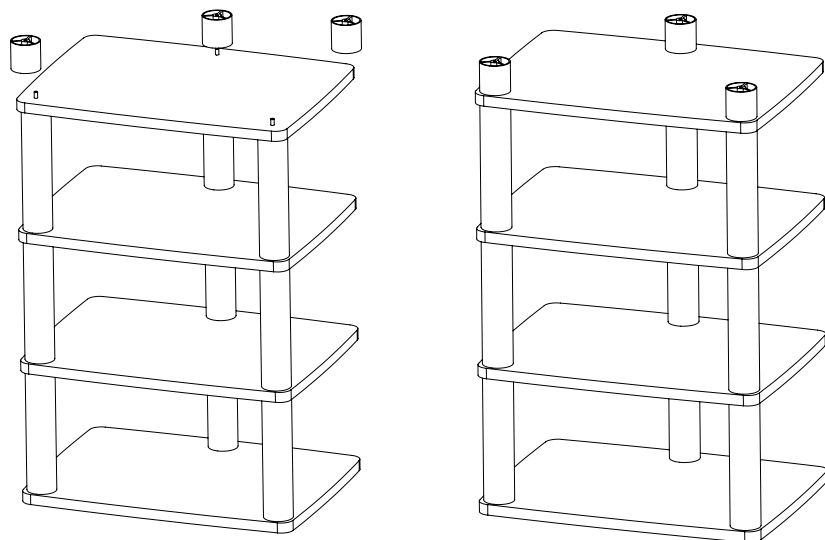
14. Вверните шпильки в стойки.



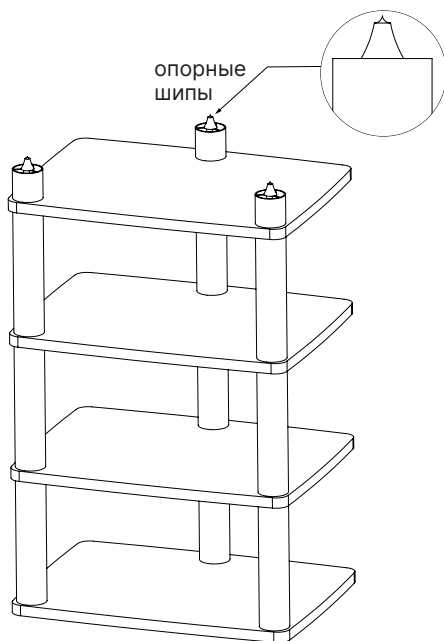
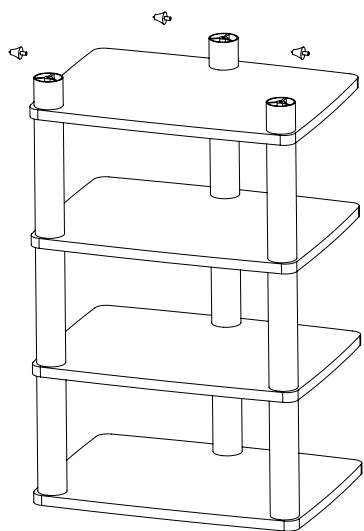
15. Установите полку на шпильки.



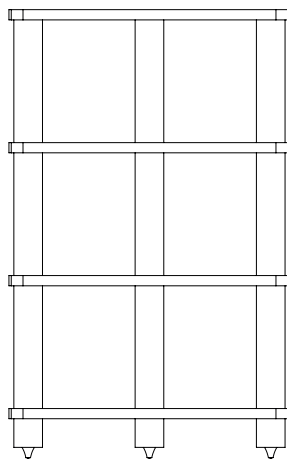
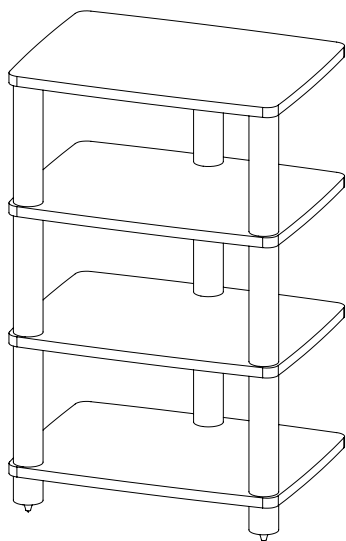
16. Установите нижние стойки на шпильки.



17. Вверните опорные шипы в нижние стойки.



16. Аккуратно переверните конструкцию. При необходимости, подложите под острые шипы специальные демпфирующие опоры [приобретаются отдельно]. Конструкция готова к эксплуатации.



Требования по эксплуатации изделия и меры предосторожности

Срок службы стеллажа, а также сохранение его внешнего вида и функциональности в значительной степени зависят от условий хранения и эксплуатации. Следуя нескольким простым рекомендациям, вы сможете поддерживать все элементы изделия в идеальном состоянии.

Свет

Избегайте попадания прямого солнечного света на стеллаж. Длительное воздействие солнечных лучей может привести к изменению цветовых характеристик его отдельных участков, что создаст заметные различия по сравнению с теми частями, которые были защищены от света.

Температура

Сильные перепады температур, а также воздействие высоких или низких температур могут нанести серьезный ущерб изделию. Убедитесь, что стеллаж находится на расстоянии не менее одного метра от источников тепла, нагревательных приборов. Оптимальный диапазон температуры для его хранения и эксплуатации — от +10 до +25 °С. Избегайте контакта стеллажа с горячими предметами (утюги, посуда с кипятком и пр.) и продолжительного воздействия нагревающих излучений (мощные лампы, микроволновые устройства и т. п.).

Влажность

Рекомендуемая относительная влажность для размещения стеллажа — 60-70%. Не допускайте длительного воздействия на него высокой влажности или сухости, а также их резких изменений, так как это может негативно сказаться на целостности изделия. При возникновении таких условий рекомендуется регулярно проветривать помещение и использовать осушители или увлажнители для нормализации уровня влажности. Также не размещайте стеллаж вблизи сырых стен или влажных предметов.

Моющие средства

Ни в коем случае не допускайте контакта изделия с агрессивными жидкостями, такими как кислоты, щелочи, растворители и т.п., а также с продуктами, содержащими их пары. Эти химически активные вещества могут причинить вред как вашему здоровью, так и имуществу. Также стоит помнить, что некоторые специфические моющие (чистящие) составы (средства) могут содержать высокую концентрацию агрессивных химических веществ и (или) абразивные составы. Применение подобных моющих (чистящих) составов (средств) недопустимо.

Недопустимо применение моющих средств, содержащих абразивные вещества, а также соды, стиральных порошков и прочих средств, не предназначенных для ухода за мебелью. Уход за поверхностями должен осуществляться специализированными моющими средствами.

ЗапахНовое изделие может иметь естественный запах материалов, из которых оно изготовлено. Запах может сохраняться в течение 3 недель с момента сборки. Чтобы снизить его интенсивность, рекомендуется периодически протирать поверхности изделия тканью, смоченной мягким моющим средством, вытирать чистой сухой тканью и проветривать помещение. Данные действия необходимо повторять 3-4 раза в день.

Уход за мебелью

Поддерживайте поверхности мебели в полной сухости. При необходимости протирайте их сухой мягкой тканью (фланель, сукно, войлок и т.п.). Рекомендуется очищать мебель сразу после загрязнения. Если Вы оставите пятно на некоторое время, то повысится вероятность образования разводов, пятен и повреждений покрытия мебели или её частей. В случае стойких загрязнений рекомендуется использовать специальные очистители.

Обязательно ознакомьтесь с инструкцией к моющему средству, чтобы убедиться, что оно подходит для типа покрытия стеллажа.

Не размещайте и не перемещайте на поверхностях мебели предметы с острыми углами, кромками или выступающими деталями, чтобы избежать повреждений.

Эксплуатация

Рекомендованная статическая нагрузка на изделие и его элементы не должна превышать 80 кг. Если нагрузка динамическая, то она не должна превышать 40 кг. Не рекомендуется вставать на стеллаж, прыгать на нем, подвергать повышенным динамическим нагрузкам.

