



# Серия Integrator

Инструкция  
по эксплуатации



Пассивные акустические инсталляционные  
системы серии Integrator

**Radiotehnika**

# Правила техники безопасности

## 1. Общие сведения

- Внимательно изучите данные правила и следуйте им
- Сохраните их для последующего использования.
- Ознакомьтесь со всеми предупреждениями на корпусе АС и в данном руководстве. Перед использованием колонок убедитесь в отсутствии повреждений. Они должны находиться в идеальном рабочем состоянии. Поврежденные детали могут привести к травмам.

## 2. Используйте только по назначению

- Подключите АС в соответствии с инструкциями данного руководства.
- Обеспечьте сабвуферу устойчивое положение. Это важно для правильной работы.

## 3. Выбор места

- Устанавливайте колонки только на ровной поверхности
- При выборе позиции для установки АС избегайте следующих мест:
  - под прямыми солнечными лучами;
  - с высокой влажностью;
  - подверженных вибрациям;
  - со слишком высокой или низкой температурой;
  - рядом с ЭЛТ-телевизорами (динамики АС не имеют магнитного экранирования и могут вызывать искажение цветопередачи у телевизоров с ЭЛТ);
  - вблизи от места хранения магнитных карт (из-за отсутствия экранирования АС способны привести к порче магнитных карт – например, банковских или транспортных).

**ПРЕДУПРЕЖДЕНИЕ!** Во избежание травм при опрокидывании АС убедитесь в их устойчивости. При размещении на ковровых покрытиях ее можно повесить с помощью шипов, если они предусмотрены конструкцией. Однако при их монтаже следует соблюдать осторожность во избежание нанесения травм их острыми концами. Устойчивость на скользком полу можно повысить при помощи крепежной ленты-липучки или двусторонней клейкой ленты. Избегайте установки АС вблизи источников тепла, таких как батареи отопления, терморегулирующие клапаны, плиты и другие устройства (включая усилители), вырабатывающие тепло, а также в местах, где существует опасность взрыва.

- Не перекрывайте вентиляционные отверстия. Выполняйте установку в соответствии с инструкциями.
- Не устанавливайте АС в закрытые стойку или шкаф.
- Не ставьте горящие свечи на колонки или рядом с ними.
- Не устанавливайте АС вблизи трансформаторов, поскольку электромагнитные поля могут вызвать гудение НЧ-динамиков.
- Противоскользящие ножки или подкладные шайбы для шипов могут оставлять цветные отпечатки на поверхностях, покрытых некоторыми материалами или видами лака.

## 4. Перегрузка

Чрезмерная перегрузка устройства из-за слишком высокой громкости способна привести к повреждению отдельных компонентов. В связи с потенциальной опасностью никогда не оставляйте АС в условиях экстремальной перегрузки без присмотра.

## 5. Обслуживание

**ОПАСНО!** Не открывайте корпус! Возможно поражение электрическим током. Обслуживание должно выполняться только квалифицированным сервисным персоналом.

Обслуживание необходимо в случае, если АС была каким-либо образом повреждена – например, были испорчены шнур питания или вилка, на корпус была пролита жидкость упали какие-либо предметы, колонка подверглась воздействию дождя или влаги, была или опрокинута или перестала нормально работать.



## 6. Плавкие предохранители

Различные неисправности в сабвуферах или активных колонках могут привести к перегоранию предохранителя. Если это случилось, замените его только на предохранитель того же типа и номинала, как показано на держателе предохранителя, расположенном на задней панели АС.

## 7. Чистка

**ПРИМЕЧАНИЕ.** Выполняйте очистку только мягкой гладкой тканью или щеткой для пыли. Не используйте моющие средства, спирт, бензол, полироль для мебели или другие чистящие материалы! Современная мебель часто покрывается различными лаками и пластмассами, допускающими обработку химическими средствами. Некоторые из них содержат вещества, которые разрушают или размягчают резиновые ножки. Поэтому мы советуем подкладывать под колонки противоскользящие коврики.

## 8. Громкость

**ВНИМАНИЕ!** Постоянно высокая громкость звучания может привести к серьезному повреждению слуха. Относитесь ответственно к прослушиванию музыки.

## 9. Утилизация

Упаковка АС изготовлена из перерабатываемых материалов. Утилизируйте ее экологически безопасным способом. По окончании срока службы не выбрасывайте колонки вместе с обычными бытовыми отходами. АС должны быть переработаны в соответствии с законодательством. Обратитесь в местные органы власти за дополнительной информацией по поводу утилизации, поскольку устройство содержит ценные компоненты. Перед утилизацией колонки отключите.

## 10. Электропитание

Этот сабвуфер предназначен только для подключения к сети с напряжением, допустимый диапазон которого указан на задней панели корпуса. Подключение к любой другой сети может привести к необратимому повреждению сабвуфера и аннулированию гарантии. Не рекомендуется использовать штепсельные адаптеры, поскольку они могут допускать подключение к сетям с напряжением, отличным от тех значений, что указаны на задней панели данного сабвуфера.

Потолочная акустика: Ci6, Ci6S, Ci8  
Встраиваемые в стену AC: LCR8, SUR8, SUBi8  
Настенные колонки: SAT01, SAT02

## ПОДКЛЮЧЕНИЕ ГРОМКОГОВОРИТЕЛЕЙ

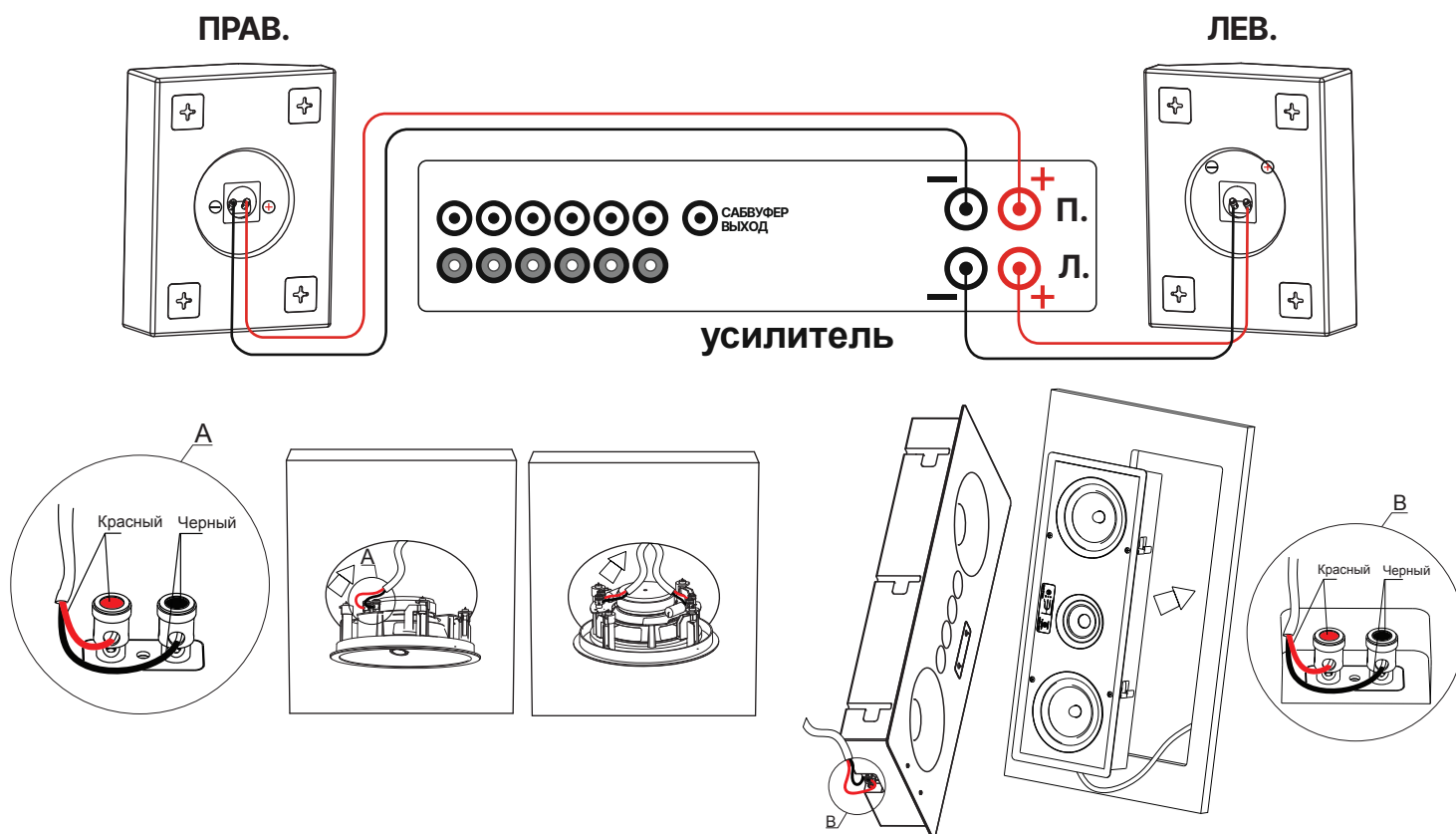
Правильность подключения к усилителю играет важную роль в полученной звуковой картине.

Всегда выключайте ваш усилитель перед подключением любых кабелей.

Используйте одинаковые кабели для левого и правого канала.

Для получения достоверного звучания правый громкоговоритель должен быть подключен к разъему на усилителе с отметкой "R" или "Right", а левый - к разъему с отметкой "L" или "Left".

Важной деталью является подключение в правильной фазе, т.е. красный терминал (+) усилителя должен быть подключен к красному терминалу громкоговорителя, аналогично с черными терминалами (-). В противном случае низкие частоты будут воспроизводиться слабо, а вся звуковая картина окажется размытой (рис. 1).



Благодарим вас за покупку наших акустических систем. При правильной установке они подарят вам долгие годы удовольствия от прослушивания музыки и просмотра фильмов.

## Размещение акустических систем

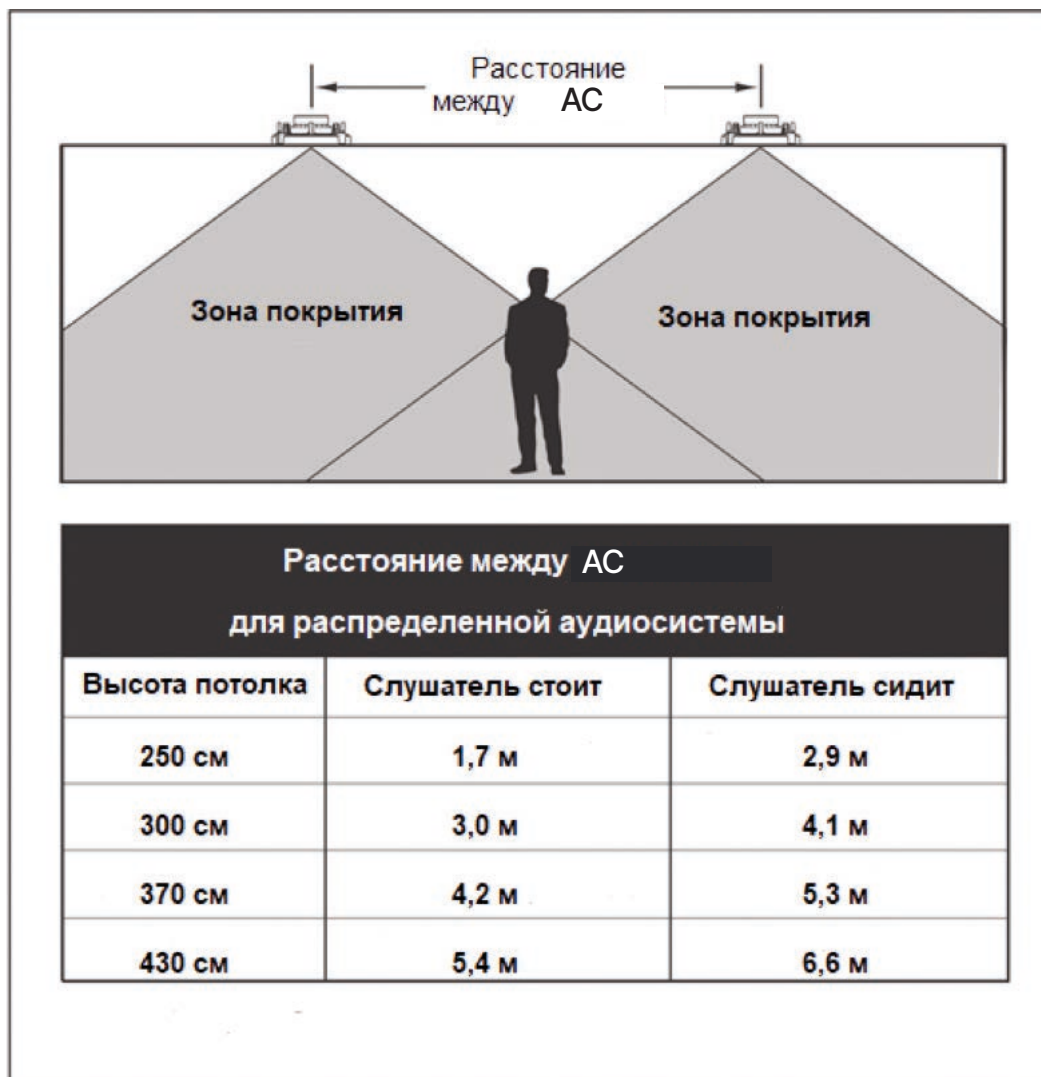


Рис. 1. Расстояния между АС для распределенной аудиосистемы

## Потолочные модели Radiotehnika Ci6, Ci6S, Ci8

### Расположение потолочных АС в стереосистеме

- Расположите левую и правую колонки на расстоянии 1,8 м – 3 м друг от друга, при этом основное положение слушателя должно быть как можно ближе к середине между ними.
- В большинстве случаев поворот твитера по направлению на основное место прослушивания позволит максимально расширить формируемую музыкальную сцену.

Руководствуйтесь схемой, представленной на Рис. 2.

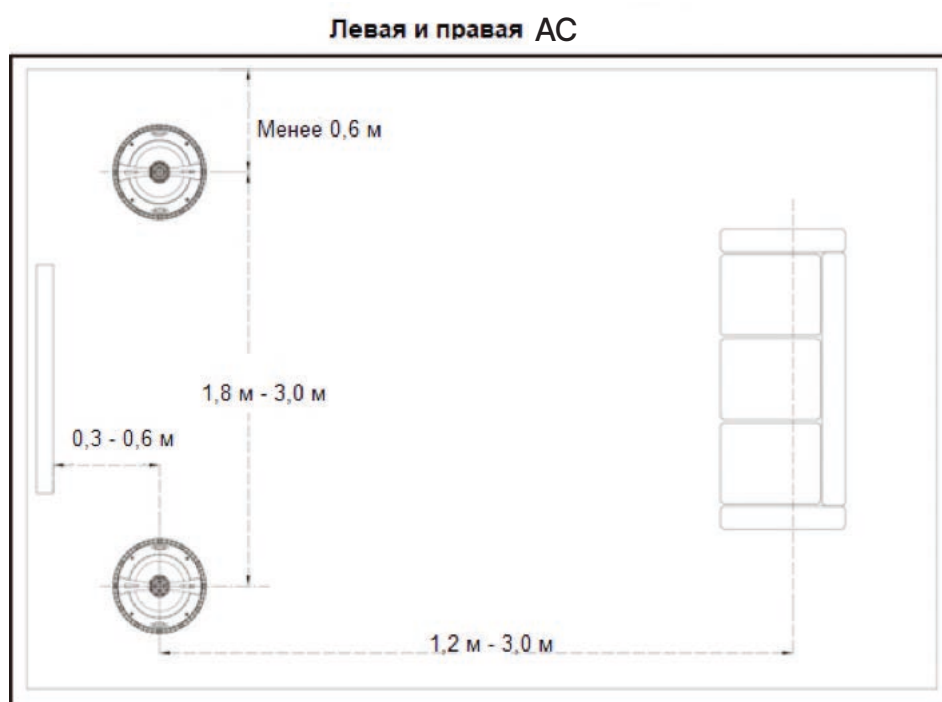


Рис. 2. Схема расположения АС в стереосистеме

### Расположение потолочных АС в системе домашнего кинотеатра

#### АС левого, центрального и правого каналов (см. Рис. 3.)

- Поместите АС левого, центрального и правого каналов на расстоянии 0,3 м – 0,6 м от экрана и на дистанции 1,8 м – 3 м друг от друга, при этом АС центрального канала должна располагаться как можно ближе к середине между левой и правой.
- Основное зрительское место должно быть на расстоянии 1,2 м – 3 м от этих АС.

#### Тыловые АС в 5.1-канальной системе (см. Рис. 3.)

- Расположите АС левого и правого тыловых каналов на расстоянии 0,6 м – 1,8 м от зрительского места. Они должны находиться на дистанции 1,8 м – 3 м друг от друга.

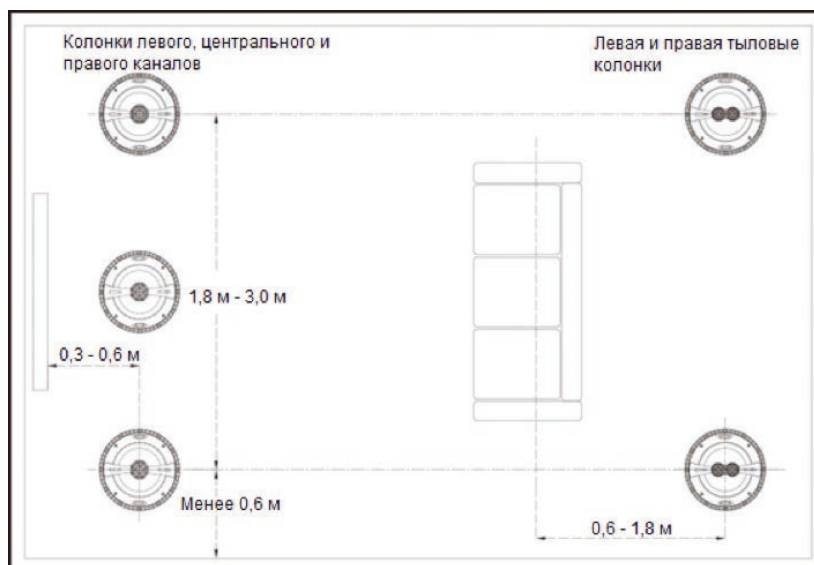


Рис. 3. Размещение АС в 5.1-канальной системе ДК

### Боковые и тыловые АС в 7.1 – канальной системе (см. Рис. 4.)

- Левая и правая боковые АС: размещаются строго по бокам от зрительского места на расстоянии 1,8 м – 3 м друг от друга.
- Тыловые АС: размещаются на расстоянии 0,6 м – 1,8 м от зрительского места. Тыловые АС должны располагаться ближе друг к другу, чем левая и правая боковые, на дистанции 0,9 – 1,8 м друг от друга.

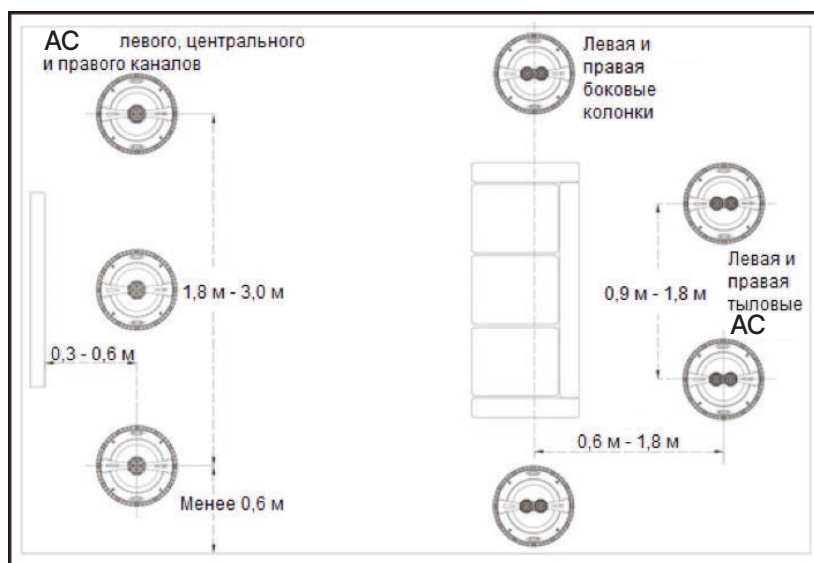


Рис. 4. Размещение АС в 7.1-канальной системе ДК

## Встраиваемые в стену модели Radiotehnika LCR8, SUR8

### Расположение встраиваемых в стену АС в стереосистеме

- Расположите левую и правую АС на расстоянии 1,8 м – 3,0 м друг от друга, при этом основное место для прослушивания должно быть как можно ближе к срединной оси между ними.
- АС должны находиться на расстоянии не менее 0,6 м от боковых стен.
- Основное место для прослушивания должно находиться на дистанции 1,2 м – 3 м от стены с АС.

Руководствуйтесь схемой, представленной на Рис. 5.



Рис. 5. Схема расположения АС в стереосистеме



## Расположение встраиваемых в стену АС в системе домашнего кинотеатра

### АС левого, центрального и правого каналов (см. Рис. 6)

- Расположите левую и правую АС по обе стороны экрана на расстоянии 1,8 м – 3,0 м друг от друга и на высоте 1,0 м – 1,1 м от пола. Они также должны располагаться на расстоянии не менее 0,45 м от боковых стен.
- По возможности разместите АС центрального канала на той же высоте, что и колонки левого и правого (1,0 м – 1,1 м от пола).
- Если вам необходимо установить АС центрального канала над или под экраном, расположите его не более чем на 0,6 м выше или ниже центров левой и правой колонок. Это позволит поддерживать согласование тональностей всех трех фронтальных АС.
- Основное место для прослушивания должно находиться на дистанции от 2,5 м до 3,5 м от АС.

Руководствуйтесь схемой, представленной на Рис. 6.



Рис. 6. Размещение фронтальных АС в системе ДК

## Левая и правая боковые АС (см. Рис. 7)

Установите левую и правую боковые АС в 6.1- или 7.1-канальной системе окружающего звучания непосредственно по бокам от зрительского места на высоте 1,5 м – 2,1 м от пола.

Руководствуйтесь схемой, представленной на Рис. 7.

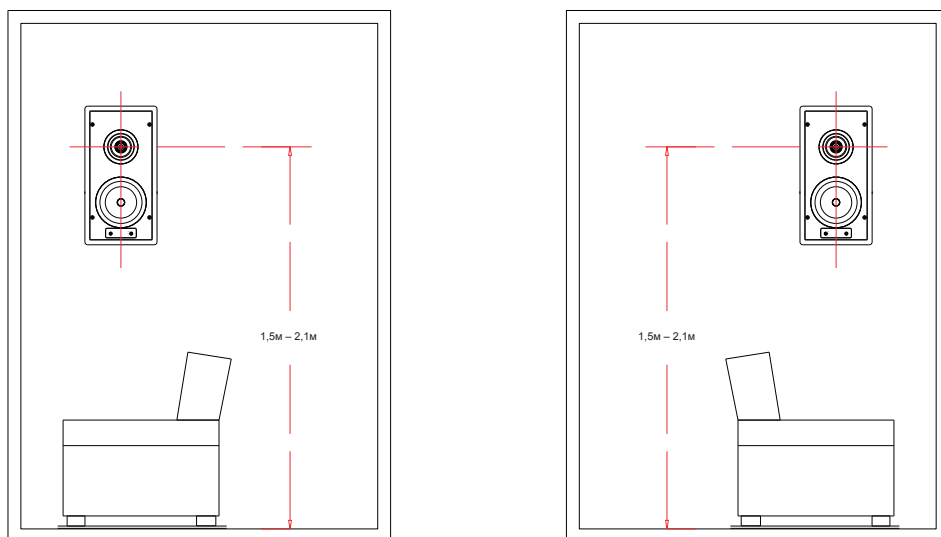


Рис. 7.  
Левая  
и правая  
боковые  
АС

## АС тыловых каналов в системах окружающего звучания

АС тыловых каналов в 5.1-канальной системе ДК должны располагаться на задней стене на расстоянии от 1,8 м до 3,0 м друг от друга, и по крайней мере в 1,5 м от пола.

Руководствуйтесь схемой, представленной на Рис. 8.

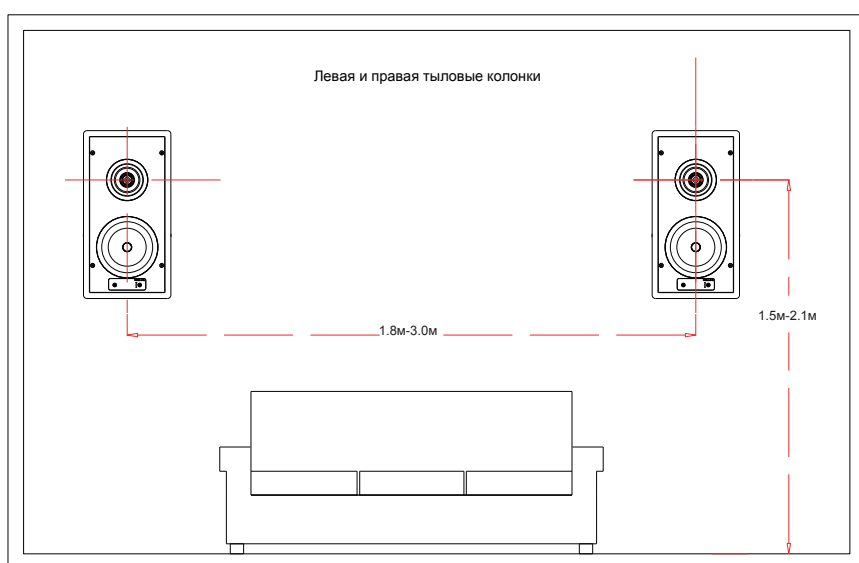


Рис. 8. Расположение тыловых АС в 5.1-канальной системе ДК

## АС тыловых каналов в системах окружающего звучания

АС тыловых каналов в 6.1- или 7.1-канальных системах ДК должны располагаться на задней стене на расстоянии 1,2 м – 2,4 м друг от друга, и по крайней мере в 1,5 м от пола.

Руководствуйтесь схемой, представленной на Рис. 9.

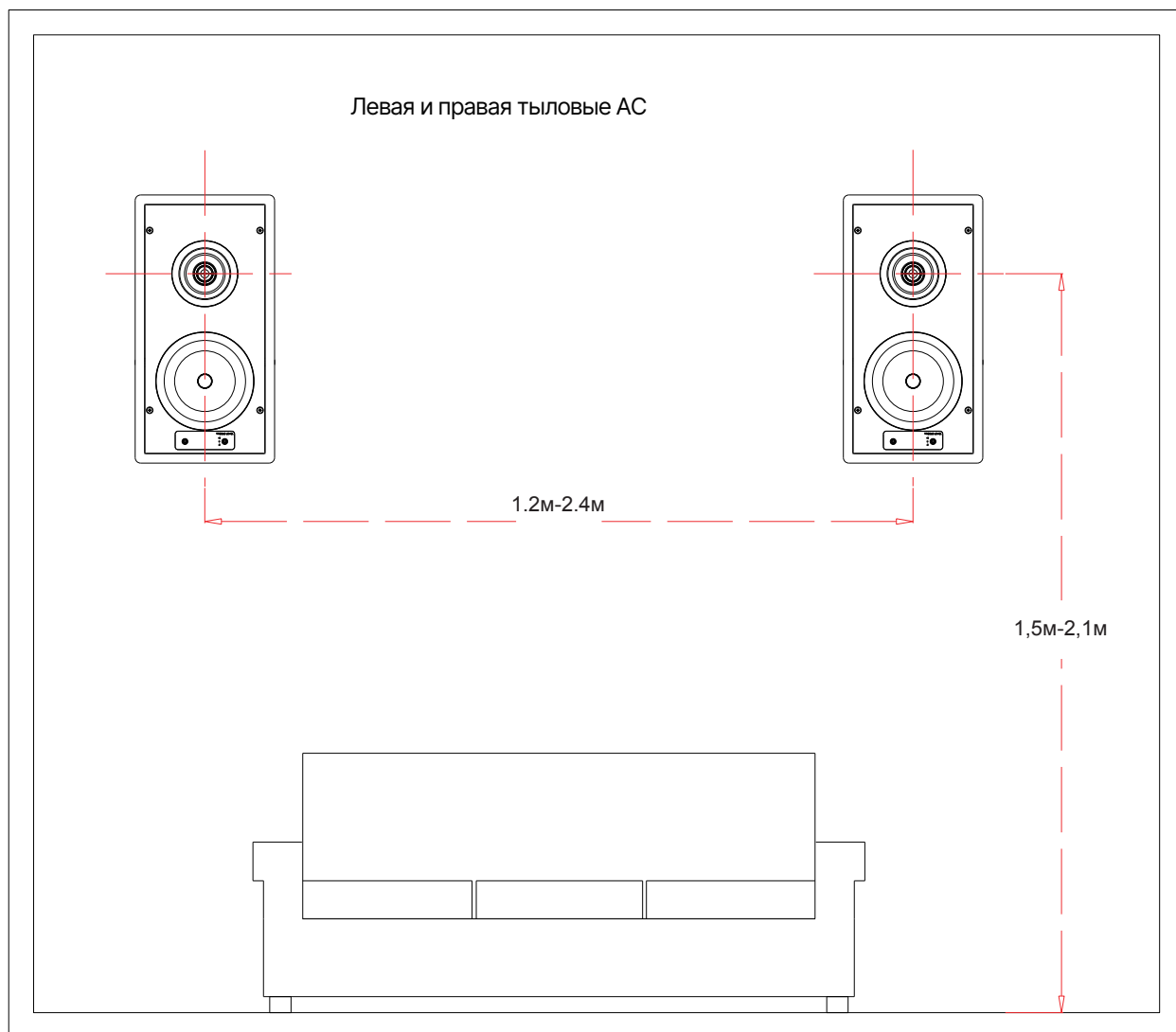


Рис. 9. Расположение тыловых АС в 7.1-канальной системе ДК

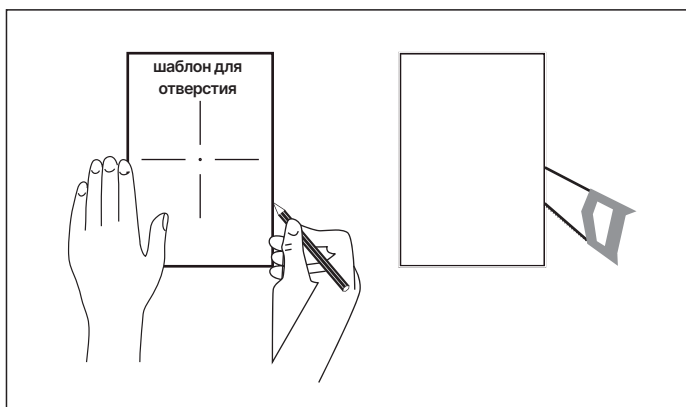
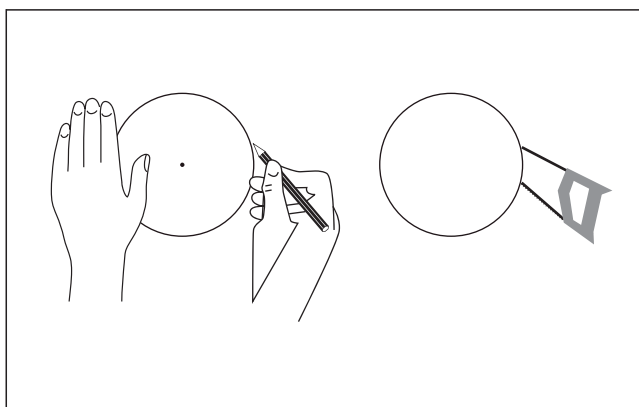
## **Встраиваемый в стену пассивный сабвуфер Radiotehnika SUBi8**

Жесткие требования по размещению сабвуфера отсутствуют из-за ограничений по определению человеческим слухом источников низкочастотного излучения. Тем не менее для модели SUBi8 оптимальным вариантом расположения будет нижняя часть фронтальной стены между левой и правой АС. Рекомендуется также использование двух АС SUBi8 с установкой их под фронтальными колонками.

### **До начала установки**

1. Определитесь с местоположением колонки (см. раздел Размещение АС).
  2. Проведите с помощью шпильки или штыря обследование на наличие препятствий, чтобы убедиться в отсутствии болтов, каналов для кабелей, труб, элементов системы отопления или воздуховодов и т. д., которые способны помешать работе колонки.
  3. Расположите шаблон, соответствующий габаритам колонки, туда, где она должна располагаться, и обведите на стене карандашом его контур.
- Если вы не уверены в отсутствии препятствий, просверлите 2-4 небольших отверстия вдоль центральной линии контура и вставьте в каждое из них гибкую проволоку, чтобы прощупать возможные мешающие объекты.
4. Вырежьте монтажное отверстие с помощью подходящего инструмента и протяните через него кабель от колонки к месту установки усилителя.

Прежде чем прокладывать кабели по стенам, ознакомьтесь с местными строительными нормами.



Разметка по шаблону и формирование монтажного отверстия

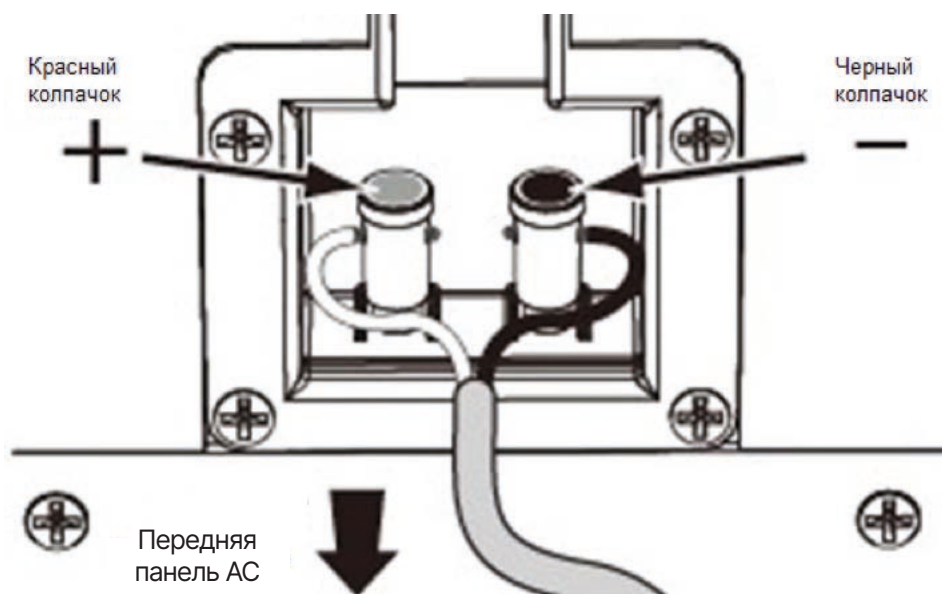
## Установка

АС Radiotehnika оснащены встроенной системой крепления для быстрого монтажа непосредственно в стены.

1. Снимите изоляцию длиной 6 мм – 12 мм с каждого провода кабеля для подключения колонки. Скрутите жилы или залудите оголенные провода припоем, чтобы избежать наличия незакрепленных жил.

**ПРИМЕЧАНИЕ: ЖИЛЫ, СОПРИКАСАЮЩИЕСЯ ДРУГ С ДРУГОМ, МОГУТ ВЫЗВАТЬ КОРОТКОЕ ЗАМЫКАНИЕ, КОТОРОЕ СПОСОБНО ПРИВЕСТИ К ПОВРЕЖДЕНИЮ УСИЛИТЕЛЯ.**

2. Клеммы колонки подпружинены. Надавите на верхнюю часть каждой клеммы, чтобы открыть разъем, и вставьте оголенные провода в отверстия в этих пружинных клеммах. Положительная клемма имеет красный колпачок; отрицательная – черный. Дважды проверьте, что вы подключили положительный разъем выхода усилителя ("+" или красный) к такому же ("+"/красный) у АС, а отрицательный у усилителя ("–" или черный) – к аналогичному ("–"/черный) у АС.



3. Убедитесь, что все шарнирные ножки крепления втянуты так, чтобы они находились в пределах монтажного отверстия. Вставьте колонку в отверстие в стене (Рис. 10). Крепежная система рассчитана на толщину стеновой панели 5~48 мм.

4. Затяните винты на передней панели колонки. Поворотные ножки крепления автоматически встанут в нужное положение и обеспечат фиксацию АС. Если вы заметите сопротивление при затяжке винтов, значит, установка успешно завершена.

Потолочные модели Ci6, Ci6S, Ci8

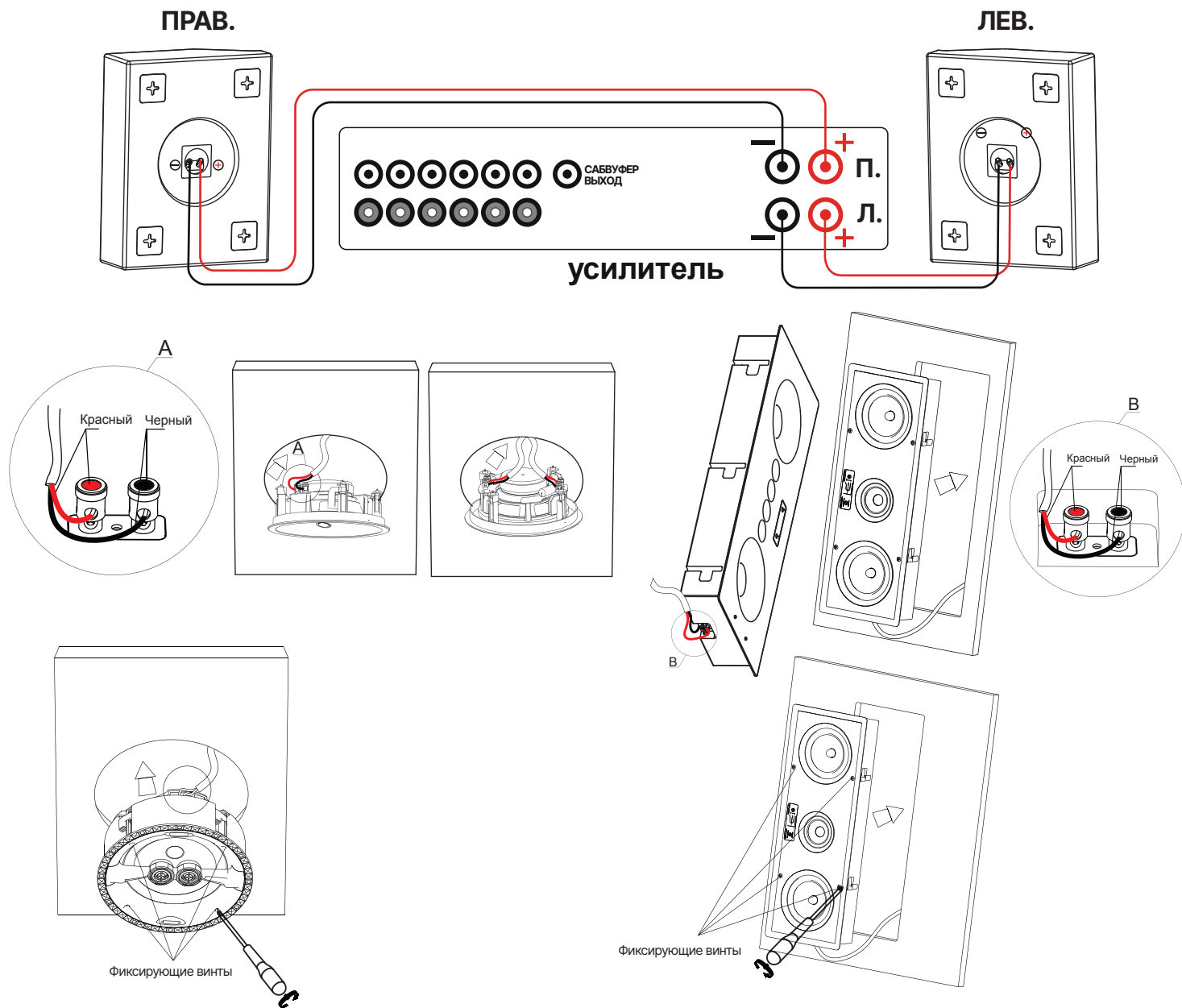


Рис. 10. Установка АС

## Настройка встраиваемых АС

1. Если вы используете потолочные АС в стереосистеме или в качестве АС фронтальных каналов (левого, центрального, правого) в системе домашнего кинотеатра, ориентируйте их поворотные твитеры непосредственно на зону оптимального прослушивания.
2. Если вы используете потолочные АС в качестве АС окружающего звучания в системе ДК, поверните твитеры к стенам или окнам, чтобы их излучение не было направлено на слушателей.
4. Чтобы повернуть твитер, слегка надавите на кольцо вокруг его внешнего края. Следите за тем, чтобы не касаться его купола.
5. Если вы устанавливаете встраиваемые в стену АС LCR8 горизонтально, переведите переключатель ориентации на задней панели в соответствующее положение.

## Настенные колонки Radiotehnika SAT01, SAT02

Малогабаритные настенные АС SAT01, SAT02 можно использовать как в стереосистемах, так и для озвучивания домашних кинотеатров аналогично встраиваемым в стену моделям Radiotehnika и следуя предложенным выше рекомендациям по размещению (См. раздел Размещение АС). Их также можно комбинировать с потолочными АС.

Тем не менее, следует учитывать нестандартную конфигурацию АС SAT01, у которой твитер и СЧ-динамики встроены в боковую панель, образующую с передней угол 150° (30° со стеной). Эта модель отлично подойдет для работы в левом, центральном (при горизонтальной установке) и правом каналах систем окружающего звучания для ДК.

## До начала установки

1. Определитесь с местоположением АС (см. раздел Размещение АС).
2. Отметьте места на стене, куда вам предстоит вмонтировать подходящие кронштейны с учетом расположения петель на задней панели АС.
3. Убедитесь, что конструкция стены и ее материал подходят для крепления на ней АС, а также в отсутствии препятствий (кабелей, воздуховодов и т. д.) внутри нее.
4. Конструкция петель, которыми оснащены колонки, обеспечивает возможность точного их выравнивания в случае допущенных ошибок при разметке и креплении кронштейнов к стене.