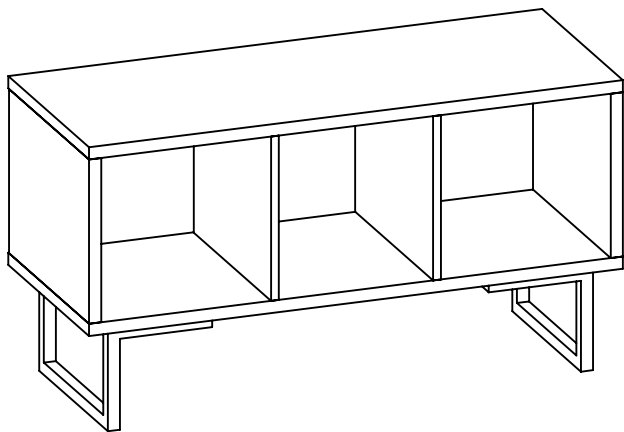




Руководство
пользователя

RONDO 300

Стеллаж для винилового проигрывателя
и пластинок Rondo 300



Radiotekhnika

Содержание

Общие сведения	3
Особенности RONDO 300	3
Основные технические характеристики	3
Порядок сборки	4
Требования по эксплуатации изделия и меры предосторожности.....	6

ВАЖНО:

Выполнение манипуляций, отличных от указанных в настоящем руководстве, может привести к опасным последствиям.

Благодарим вас за выбор продукта **Radiotehnika**. Данное руководство пользователя содержит важную информацию о сборке и использовании вашего продукта.

1. Общие сведения

Напольный стеллаж Rondo 300 предназначен для размещения виниловых коллекций, а также проигрывателей или других компонентов Hi-Fi-систем. Модель изготовлена из ЛДСП фирмы Egger и состоит из трех секций, в которых можно устанавливать LP-пластинки в вертикальном положении. Такое хранение исключает коробление (изгиб) дисков и их механические повреждения, а также обеспечивает удобный выбор нужного релиза. Если одна или две секции Rondo 300 останутся незанятыми, в них можно поставить небольшие аудиокомпоненты или хранить аксессуары. Общая ширина стеллажа составляет 110 см.

На верхней панели Rondo 300 размещается проигрыватель винила, и при ширине в 44 см она подходит для большинства современных моделей. Стеллаж смонтирован на металлических опорах, обработанных прочной порошковой краской. Их наличие облегчает проведение уборки и придает модели Rondo 300 аккуратный внешний вид. Кроме того, конструкция опор предполагает возможность регулировки горизонтального положения стеллажа, что особенно полезно, когда установленный на нем проигрыватель не имеет соответствующей настройки.

2. Особенности Rondo 300

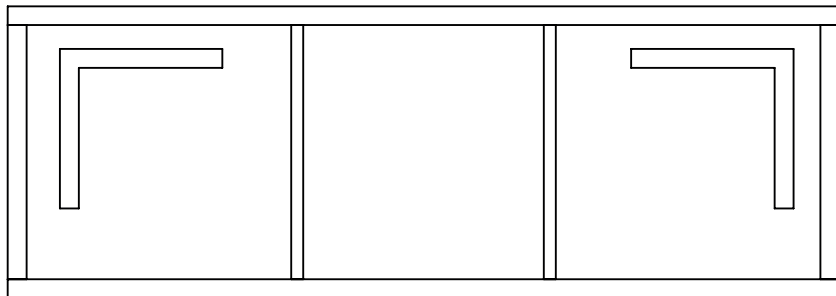
- Три секции для размещения пластинок в вертикальном положении
- Надежный ЛДСП
- Стальные опоры с возможностью регулировки высоты

3. Основные технические характеристики

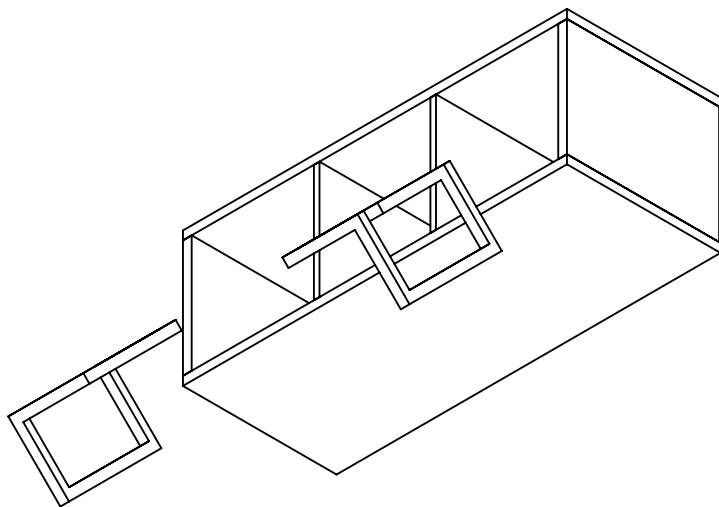
Тип	напольный стеллаж для виниловых пластинок и проигрывателя
Материал	ЛДСП + сталь (опоры)
Количество секций	3
Габариты (Ш x В x Г), мм	1100 x 389 (без опор) / 607 (с опорами) x 440 мм
Варианты отделки	черный, белый

4. Порядок сборки

- ① Аккуратно извлеките конструкцию из упаковки.

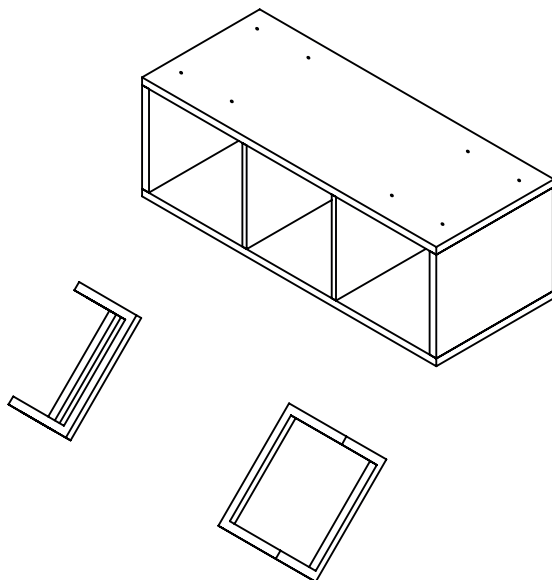


- ② Достаньте опоры из конструкции.



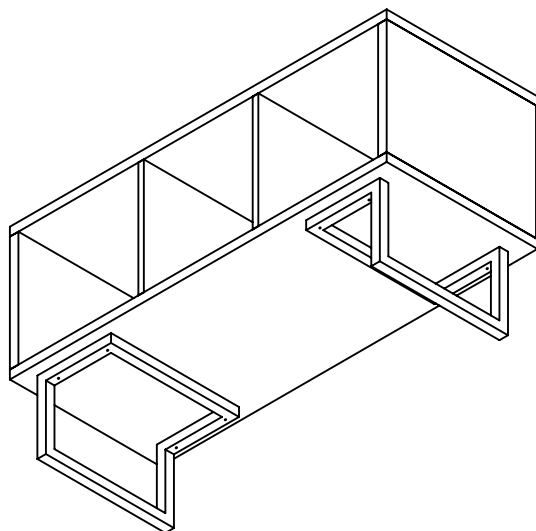
③

Аккуратно переверните стойку нижней поверхностью вверх.
Установите опоры на нижнюю поверхность стойки при помощи крепежа.



④

Верните стойку в исходное положение. Конструкция готова к эксплуатации.



5. Требования по эксплуатации изделия и меры предосторожности

Срок службы стеллажа, а также сохранение его внешнего вида и функциональности в значительной степени зависят от условий хранения и эксплуатации. Следуя нескольким простым рекомендациям, вы сможете поддерживать все элементы изделия в идеальном состоянии.

Свет

Избегайте попадания прямого солнечного света на стеллаж. Длительное воздействие солнечных лучей может привести к изменению цветовых характеристик его отдельных участков, что создаст заметные различия по сравнению с теми частями, которые были защищены от света.

Температура

Сильные перепады температур, а также воздействие высоких или низких температур могут нанести серьезный ущерб изделию. Убедитесь, что стеллаж находится на расстоянии не менее одного метра от источников тепла, нагревательных приборов. Оптимальный диапазон температуры для его хранения и эксплуатации — от +10 до +25 °С. Избегайте контакта стеллажа с горячими предметами (утюги, посуда с кипятком и пр.) и продолжительного воздействия нагревающих излучений (мощные лампы, микроволновые устройства и т. п.).

Влажность

Рекомендуемая относительная влажность для размещения стеллажа — 60-70%. Не допускайте длительного воздействия на него высокой влажности или сухости, а также их резких изменений, так как это может негативно сказаться на целостности изделия. При возникновении таких условий рекомендуется регулярно проветривать помещение и использовать осушители или увлажнители для нормализации уровня влажности. Также не размещайте стеллаж вблизи сырых стен или влажных предметов.

Моющие средства

Ни в коем случае не допускайте контакта изделия с агрессивными жидкостями, такими как кислоты, щелочи, растворители и т.п., а также с продуктами, содержащими их пары. Эти химически активные вещества могут причинить вред как вашему здоровью, так и имуществу. Также стоит помнить, что некоторые специфические моющие (чистящие) составы (средства) могут содержать высокую концентрацию агрессивных химических веществ и (или) абразивные составы. Применение подобных моющих (чистящих) составов (средств) недопустимо.

Недопустимо применение моющих средств, содержащих абразивные вещества, а также соды, стиральных порошков и прочих средств, не предназначенных для ухода за мебелью. Уход за поверхностями должен осуществляться специализированными моющими средствами.

Запах

Новое изделие может иметь естественный запах материалов, из которых оно изготовлено. Запах может сохраняться в течение 3 недель с момента сборки. Чтобы снизить его интенсивность, рекомендуется периодически протирать поверхности изделия тканью, смоченной мягким моющим средством, вытирать чистой сухой тканью и проветривать помещение. Данные действия необходимо повторять 3-4 раза в день.

Уход за мебелью

Поддерживайте поверхности мебели в полной сухости. При необходимости протирайте их сухой мягкой тканью (фланель, сукно, войлок и т.п.). Рекомендуется очищать мебель сразу после загрязнения. Если Вы оставите пятно на некоторое время, то повысится вероятность образования разводов, пятен и повреждений покрытия мебели или её частей. В случае стойких загрязнений рекомендуется использовать специальные очистители.

Обязательно ознакомьтесь с инструкцией к моющему средству, чтобы убедиться, что оно подходит для типа покрытия стеллажа.

Не размещайте и не перемещайте на поверхностях мебели предметы с острыми углами, кромками или выступающими деталями, чтобы избежать повреждений.

Эксплуатация

Рекомендованная статическая нагрузка на изделие и его элементы не должна превышать 80 кг. Если нагрузка динамическая, то она не должна превышать 40 кг. Не рекомендуется вставать на стеллаж, прыгать на нем, подвергать повышенным динамическим нагрузкам. Рекомендуется периодически проверять плотность резьбовых соединений крепления механизмов трансформации и подтягивать их при необходимости. При появлении скрипов в механизмах трансформации их следует смазывать специализированной смазкой. При использовании механизма трансформации строго соблюдайте данную инструкцию, избегайте излишних усилий, рывков, перекосов элементов механизма.