



SENNHEISER



RS 195

**Цифровая беспроводная аудиосистема
для телевизора**

Инструкция по эксплуатации



Важная информация по технике безопасности

- ▶ Перед использованием изделия внимательно прочтите данную инструкцию по эксплуатации от начала до конца.
- ▶ При передаче изделия третьим лицам всегда прилагайте к нему данную инструкцию по безопасности.
- ▶ Не используйте изделие, если оно содержит явные дефекты.

Предотвращение нанесения вреда здоровью и возникновения несчастных случаев

- ▶ Оберегайте органы слуха от звука высокой громкости. Длительное использование наушников с большой громкостью может привести к необратимому повреждению слуха. Наушники Sennheiser исключительно хорошо воспроизводят звук при низкой и средней громкости. 
- ▶ Учитывайте, что максимальный уровень громкости этих наушников выше, чем у обычных наушников. Использование наушников с таким уровнем громкости может привести к нарушениям слуха у людей со здоровым слухом, а также у детей.
- ▶ Не используйте изделие в ситуациях, требующих особого внимания (например, участвуя в дорожном движении или занимаясь высококвалифицированной работой).
- ▶ Изделие генерирует постоянные и сильные магнитные поля, которые могут стать причиной неполадок кардиостимуляторов, имплантированных дефибрилляторов (ИКД) и других имплантатов. Всегда соблюдайте расстояние не менее 10 см между компонентом изделия, в котором есть магнит, и кардиостимулятором, имплантированным дефибриллятором или другим имплантатом. 
- ▶ Не используйте это изделие возле воды и оберегайте от дождя и влаги, чтобы снизить риск возгорания и поражения электрическим током.
- ▶ Во избежание несчастных случаев храните изделие, упаковку и аксессуары в месте, недоступном для детей и домашних животных. Опасность проглатывания и удушья.
- ▶ Используйте только блоки питания, предоставленные Sennheiser.

Предотвращение повреждения и неправильного функционирования изделия

- ▶ Изделие должно всегда оставаться сухим. Не подвергайте его воздействию экстремальных температур, чтобы избежать коррозии и деформации. Нормальные рабочие температуры: от 0 до 40 °C.
- ▶ Осторожно используйте изделие и храните его в чистом месте, не содержащем пыли.
- ▶ Не используйте изделие при наличии явных признаков повреждения, после падения или попадания в него жидкостей или объектов. В таком случае поручите проверку изделия специализированной мастерской или сервисному партнеру Sennheiser.
- ▶ Выключайте наушники после использования для экономии заряда батарей. Если планируется длительное время не использовать изделие, извлекайте из него батареи.
- ▶ Отсоединяйте блок питания от розетки сети переменного тока,
 - чтобы полностью отключить изделие от источника питания,
 - во время гроз или если
 - планируете не использовать его длительное время.
- ▶ Следите за тем, чтобы блок питания

- находился в безопасном рабочем состоянии и был легкодоступен,
 - надлежащим образом вставлен в розетку сети переменного тока,
 - работал только в допустимых температурных пределах и
 - не подвергался длительному воздействию прямых солнечных лучей в целях предотвращения перегрева.
- ▶ Не надевайте наушники на стеклянные головы-манекены, подлокотники кресел или подобные предметы на длительные периоды, так как это может привести к расширению оголовья и снижению контактного давления наушников.
 - ▶ Лак или мебельный полироль могут разъедать ножки передатчика, из-за чего на мебели могут оставаться пятна. Поэтому следует ставить передатчик на нескользкий коврик, чтобы не испачкать мебель.
 - ▶ Не используйте изделие вблизи источников тепла.
 - ▶ Чистьте изделие только мягкой сухой тряпкой.
 - ▶ Используйте только приспособления, аксессуары и запасные части, поставляемые или рекомендуемые компанией Sennheiser.

Использование по назначению и ответственность

Эта система беспроводных наушников подходит для использования с системами Hi-Fi, телевизорами, домашними кинотеатрами и поддерживает как аналоговые, так и цифровые сигналы одновременно.

Это изделие предназначено только для личного домашнего использования. Оно не подходит для коммерческого использования. Данное изделие также не предназначено для использования с портативными аудиоустройствами.

Любое использование этого изделия в целях, не указанных в данной инструкции по эксплуатации и соответствующих руководствах, считается ненадлежащим.

Компания Sennheiser не несет ответственности за повреждения, вызванные неправильным обращением или использованием этого изделия, а также приспособлений и аксессуаров к нему.

Перед вводом в эксплуатацию изучите соответствующие нормы своей страны и соблюдайте их.

Инструкции по безопасности для стандартных и перезаряжаемых батарей



ПРЕДУПРЕЖДЕНИЕ

В экстремальных случаях стандартные и перезаряжаемые батареи могут протекать и приводить к следующим угрозам в случае злоупотребления или неправильного использования:

- взрыв;
- пожар;
- нагревание;
- дым или газ.

	Храните в недоступном для детей месте.		Не допускайте нагревания выше 70° С. Например, не оставляйте под прямыми солнечными лучами и не бросайте в огонь.
	Не подвергайте действию влаги.		При длительных перерывах в использовании перезаряжаемых батарей регулярно подзаряжайте их (приблизительно каждые 3 месяца).
	Не демонтируйте и не деформируйте.		При длительных перерывах в использовании извлекайте стандартные и перезаряжаемые батареи.
	Соблюдайте правильную полярность.		Используйте только перезаряжаемые батареи и зарядные устройства, рекомендованные компанией Sennheiser.
	Упаковывайте и храните стандартные и заряженные перезаряжаемые батареи таким образом, чтобы контакты не могли соприкоснуться, поскольку это может привести к замыканию или пожару.		Не продолжайте использовать дефектные стандартные или перезаряжаемые батареи. Незамедлительно утилизируйте их.
	Выключайте работающие от батарей изделия после использования.		Если изделие содержит явный дефект, незамедлительно извлеките стандартные или перезаряжаемые батареи.
	Заряжайте перезаряжаемые батареи при окружающей температуре от 10 до 40° С.		Утилизируйте стандартные и перезаряжаемые батареи в специальных пунктах сбора отходов или возвращайте их своему специализированному дилеру.
	На заряжайте стандартные батареи.		Не вставляйте в отсеки для батарей одновременно стандартные и перезаряжаемые батареи.

Цифровая система беспроводных наушников RS 195

RS 195 — это ваш безупречный персональный компаньон для прослушивания аудио, обеспечивающий непревзойденное качество звучания, легкость в использовании и удобство ношения, которых вы ожидаете от изделия Sennheiser.

Смотря телевизор или слушая музыку с RS 195, вы точно ничего не упустите: действительно инновационная цифровая беспроводная технология гарантирует кристально чистую передачу сигнала с минимальным запаздыванием, даже когда вы ходите между комнатами, а различные режимы прослушивания позволяют настраивать звук согласно вашим индивидуальным предпочтениям и потребностям. Теперь от вашего внимания не ускользнет ни одна интонация диалога или нота любимой музыки. RS 195 приятно вас удивит.

И хотя эти наушники обладают новейшими характеристиками, а благодаря удобному дизайну они просты в использовании. С помощью удобных элементов управления легко использовать богатый набор функций, а эргономичный дизайн обеспечивает комфортную фиксацию даже при многочасовом прослушивании.

RS 195 от Sennheiser: персональная система, адаптируемая к вашим предпочтениям прослушивания!

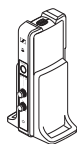
Технические характеристики

- Закрытые, охватывающие уши наушники с безупречной цифровой беспроводной передачей звука.
- Исключительная четкость цифрового звука и диапазон передачи до 100 метров (по линии прямой видимости).
- Возможность выбора предварительных настроек оптимизации прослушивания и дополнительный режим подавления шумов, чтобы не упустить ни одной интонации диалога и четко слышать речь.
- Также есть возможность выбрать режим прослушивания музыки с расширенным динамическим диапазоном для наилучшего сохранения звукового образа.
- Два регулируемых уровня максимально возможной громкости при использовании профилей слуха (начиная с версии изделия 06/2017)
- Поддержка аналогового и цифрового аудиовходов и возможность переключения между ними.
- Универсальный передатчик — служит также в качестве зарядной подставки и док-станции.
- Управление балансом для регулирования громкости на правом и левом наушниках.
- Эргономичный дизайн обеспечивает более удобное ношение.
- Гарантийный срок 2 года

Комплектация



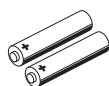
Наушники HDR 195



Передатчик TR 195



Блок питания с переходниками для стандартов разных стран (Европа, Великобритания, США, Австралия)



Перезаряжаемые батареи NiMH размера AAA с низкой саморазрядкой



Оптический цифровой кабель 1,5 м



Акустический стереокабель с 3,5-миллиметровыми штекерами, 2 м



Краткая инструкция



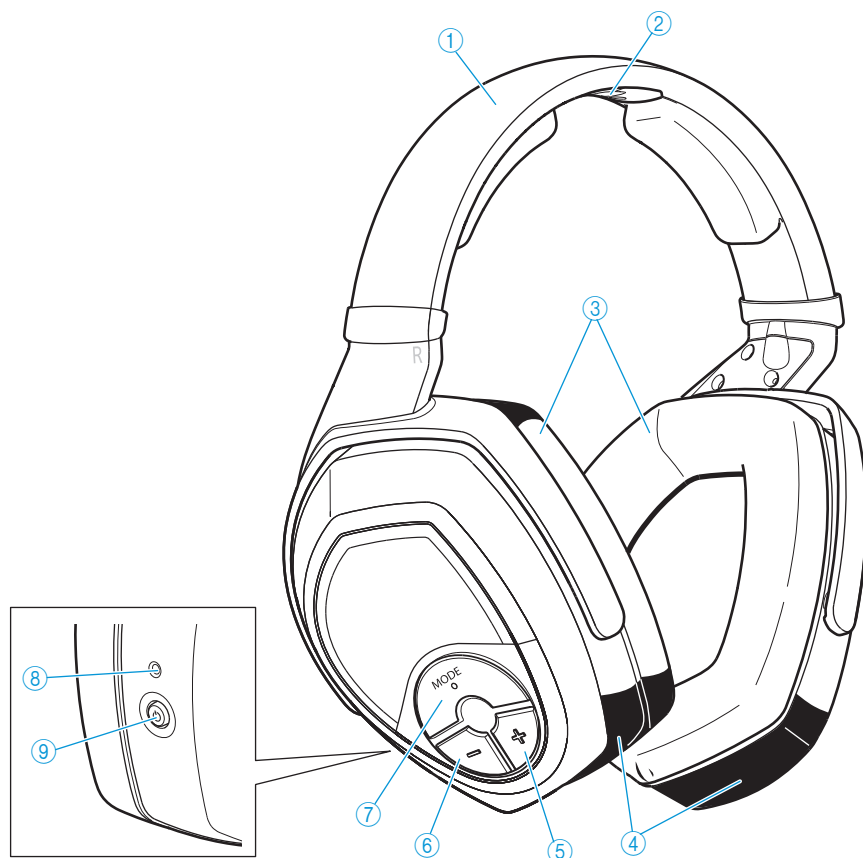
Инструкция по безопасности




Краткая инструкция по эксплуатации на немецком, английском и французском языках
Инструкцию по эксплуатации на других языках можно загрузить в виде файла в формате PDF на веб-сайте www.sennheiser.com/download.

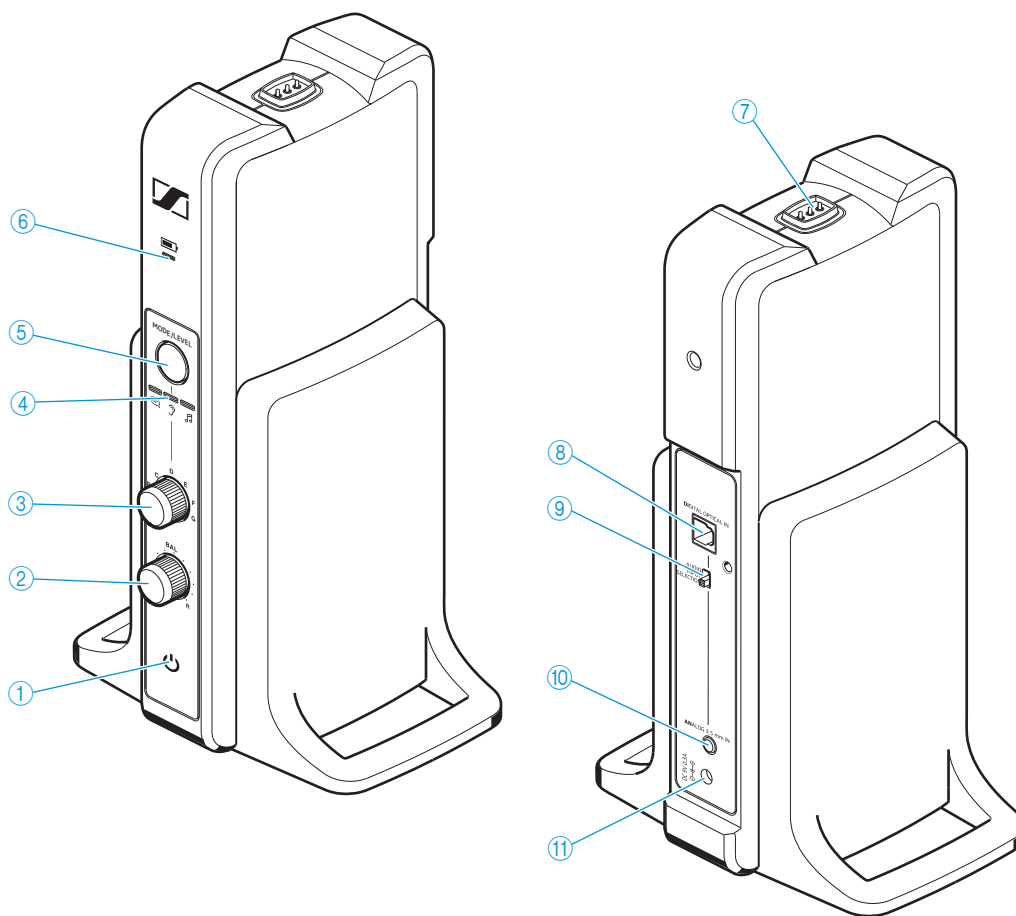
Обзор продукта

Обзор наушников HDR 195



- ① Оголовье
- ② Зарядные контакты
- ③ Поролоновые насадки
- ④ Чашки/батарейные отсеки
- ⑤ Кнопка громкости +
- ⑥ Кнопка громкости –
- ⑦ Кнопка **MODE** для режима личных настроек звука (включения/выключения профиля слуха и включения функций оптимизации звука)
- ⑧ Светодиодный индикатор состояния HDR
- ⑨ Кнопка питания HDR 

Обзор передатчика TR 195



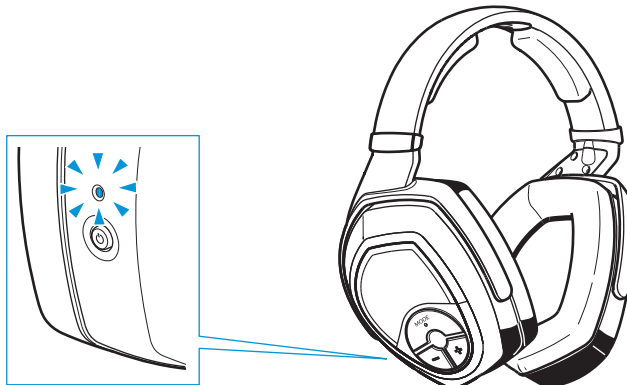
- | | |
|--|---|
| ① Светодиодный индикатор состояния TR | ⑦ Зарядные контакты |
| ② Элемент управления BAL для регулировки баланса | ⑧ Цифровой оптический аудиовход DIGITAL OPTICAL IN |
| ③ Поворотный переключатель A-G для выбора профиля слуха | ⑨ Переключатель AUDIO INPUT SELECTION , для выбора цифрового или аналогового входа |
| ④ Светодиодные индикаторы для персонализированного прослушивания, показывающие выбранную оптимизацию звука | ⑩ Аналоговый звуковой вход ANALOG 3,5 mm IN (3,5-миллиметровый штекер) |
| ⑤ Кнопка MODE/LEVEL для режима личных настроек звука (включения/выключения профиля слуха, выбора уровня громкости* и включения функций оптимизации звука) | ⑪ Гнездо DC 9V 0.3A для блока питания |
| ⑥ Светодиодный индикатор состояния зарядки | |

* Начиная с версии изделия 06/2017.

Обзор светодиодных индикаторов

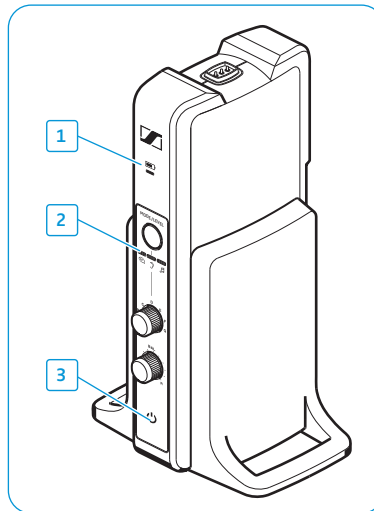
Светодиодные индикаторы на наушниках и передатчике показывают текущее состояние работы. Если вы перестали использовать наушники, светодиодные индикаторы автоматически отключатся прилб. через 30 секунд, чтобы не мешать вам.

Светодиодные индикаторы на наушниках



Светодиодный индикатор состояния HDR	Значение
	Наушники отключены.
	Передатчик и наушники соединены.
	Передатчик и наушники соединены, перезаряжаемые батареи почти полностью разряжены.
	Наушники отсоединены от передатчика или не могут соединиться с ним.
	Наушники отсоединены от передатчика или не могут соединиться с ним, и перезаряжаемые батареи почти полностью разряжены.

Светодиодные индикаторы на передатчике



1

Светодиодный индикатор состояния зарядки	Значение
	Передатчик не заряжается.
	Идет зарядка перезаряжаемых батарей.
	Перезаряжаемые батареи полностью заряжены.
	Обнаружена проблема с зарядкой или батарей.

После того как наушники снимаются с держателя передатчика, на светодиодном индикаторе состояния зарядки отображается приблизительное время работы наушников:

Светодиодный индикатор состояния зарядки	Время работы	Емкость батареи
	до 4 ч	0—25%
	прибл. 4—9 ч	25—50%
	прибл. 9—14 ч	50—75%
	прибл. 14—18 ч	75—100%

2

Светодиодные индикаторы персонализированного прослушивания	профиль слуха A-G	Значение
	деактивированы	Личные настройки звука отключаются, и выбранный профиль слуха деактивируется; звук из аудиисточника воспроизводится в неизменном виде (обычный слух).
	активированы	Выбран один из профилей слуха A—G для улучшения слышимости.
		Кроме выбранного профиля слуха, также улучшается четкость речи благодаря снижению мешающего шума.
		В выбранном профиле слуха воспроизводится музыка с расширенным динамическим диапазоном для наилучшего сохранения звукового образа.

i Личные настройки звука позволяют выбрать один из двух уровней максимальной громкости. Информация о переключении уровней громкости приводится на стр. 29 (начиная с версии изделия 06/2017).

Если к передатчику подключено больше одной пары наушников HDR 195, нельзя использовать личные профили слуха для улучшения слышимости.

Светодиодные индикаторы персонализированного прослушивания	Значение
	Если все три светодиода вспыхивают три раза, к передатчику подключено больше одной пары наушников. Выключите другие наушники, чтобы деактивировать личные настройки звука.

3

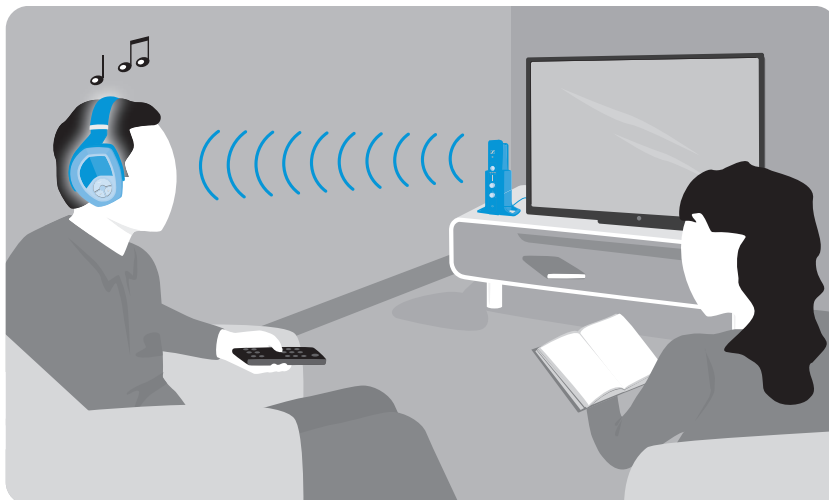
Светодиодный индикатор состояния TR	Значение
	Передатчик подключен к розетке сети переменного тока.
	Передатчик находится в режиме ожидания.
	Передатчик и наушники соединены.
	Передатчик обнаруживает несовместимый цифровой выход потокового звука (см. стр.33).

Подготовка к эксплуатации устройства RS 195

Настройка передатчика



- ▶ Выберите подходящее место возле аудиоисточника.
- ▶ Расставьте передатчик и другие беспроводные устройства по комнате на расстоянии не меньше 50 см друг от друга, чтобы избежать помех.
- ▶ Не устанавливайте передатчик вблизи металлических объектов, таких как настенные бары, железобетонные стены и т. п., поскольку это может снизить диапазон покрытия передатчика.



Присоединение передатчика к аудиоисточнику

Одновременно к передатчику можно подключить 2 различных аудиоисточника (например, телевизор и стереосистему Hi-Fi). В передатчике имеется цифровой и аналоговый аудиовходы. Если вы подключите 2 аудиоисточника, вы сможете переключаться между ними с использованием переключателя **AUDIO INPUT SELECTION** (см. стр. 22).

i Здесь вы также можете просмотреть видеоруководства для начинающих, в которых рассказывается, как подключить вашу цифровую систему беспроводных наушников к телевизору: www.sennheiser.com/how-to-videos.

- ▶ Перед подключением передатчика выключите аудиоисточник.
- ▶ Просмотрите варианты подключения, доступные для вашего аудиоисточника (аудиоразъем, который обычно отмечен надписью «OUT» (выход)).
- ▶ Выберите соответствующий соединительный кабель и, если необходимо, подходящий переходник.
- ▶ В зависимости от выбранного варианта подключения перейдите к соответствующему разделу и выполните указания по подключению передатчика к аудиоисточнику.

Варианты подключения, доступные для вашего аудиоисточника	Соединительный кабель	Страница
A Оптическое (цифровое)	Оптический цифровой кабель	14
B Гнездо 3,5 или 6,3 мм (аналоговое)	Акустический стереокабель; в случае гнезда 6,3 мм: с переходником с гнезда 3,5 мм на штекер 6,3 мм (заказывается отдельно).	15
C RCA (аналоговый)	Акустический стереокабель с переходником с гнезда 3,5 мм на 2 штекера RCA (заказывается отдельно)	16

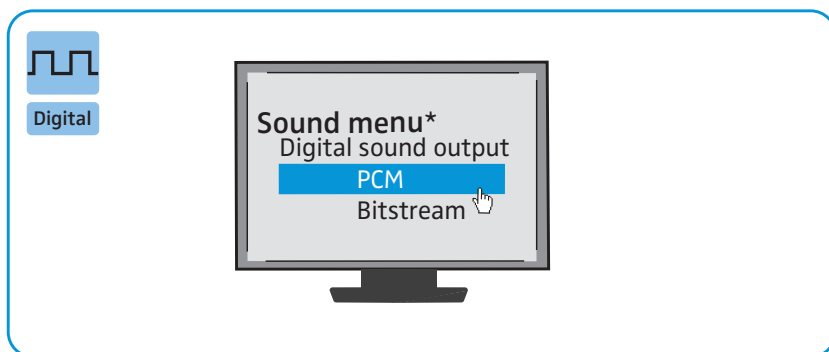
i Вы можете приобрести аксессуары и переходники у своего местного партнера Sennheiser.

A

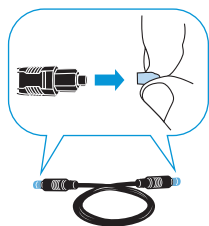
Вариант подключения А: Оптическое (цифровое)

Для оптимального прослушивания мы рекомендуем подключать систему наушников RS 195 к домашнему кинотеатру или системе Hi-Fi с использованием цифрового оптического кабеля, входящего в комплект поставки.

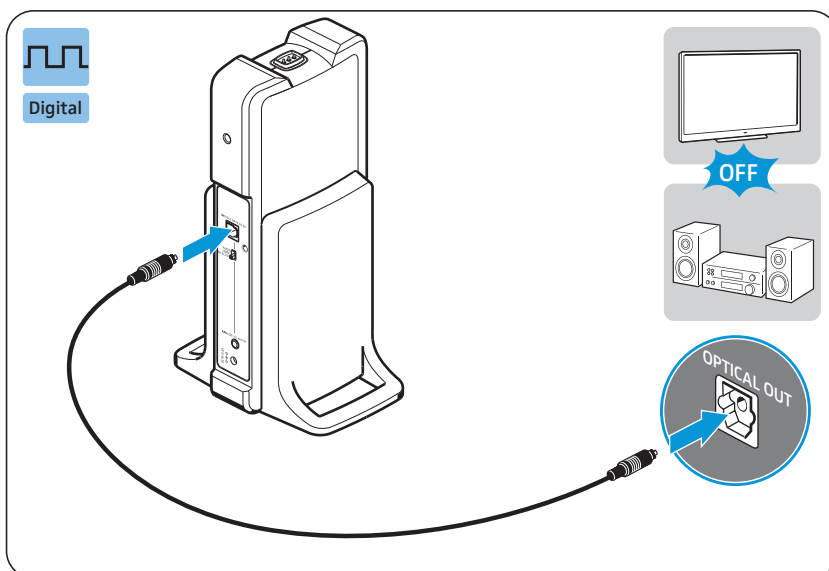
Ваша система беспроводных наушников позволяет выполнять цифровую потоковую передачу звука только с использованием аудиовыхода PCM из устройств, подключенных через оптический цифровой вход **DIGITAL OPTICAL IN**. Чтобы перейти с другого аудиопотока (например, битового потока) на PCM, см. меню звука или инструкцию по эксплуатации своего устройства.



* В зависимости от используемого устройства меню настройки звука может выглядеть по-разному.



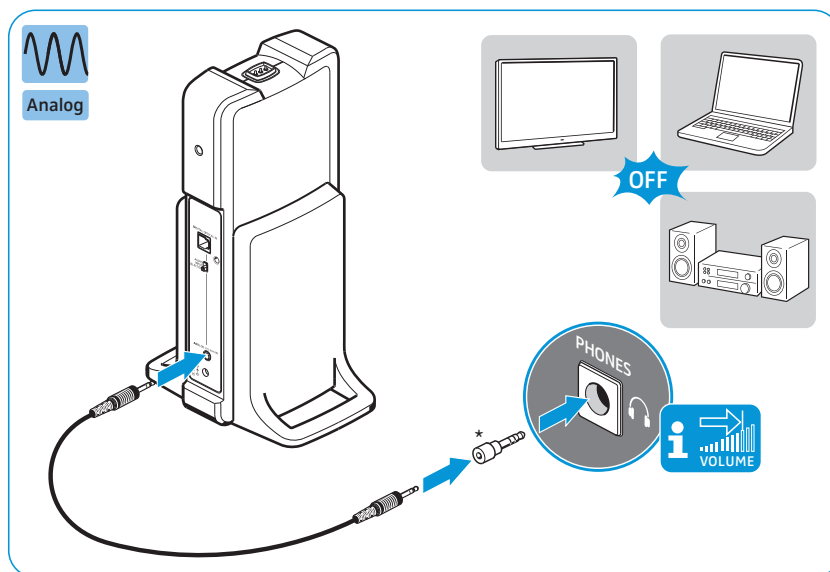
- ▶ Извлеките прозрачные защитные насадки из обоих штекеров, прежде чем подсоединять кабель.
- ▶ Соедините один конец оптического цифрового кабеля со входом **DIGITAL OPTICAL IN** передатчика, а другой конец — с оптическим выходом вашего аудиосистемы.



B

Вариант подключения B: гнездо 3,5 или 6,3 мм (аналоговое)

- ▶ Если необходимо, подключите к акустическому стереокабелю переходник со штекером 6,3 мм.
- ▶ Подключите акустический стереокабель к гнезду 3,5 мм передатчика и к гнезду для наушников своего аудиоисточника.



* Дополнительный аксессуар

i Настройте громкость гнезда для наушников на телевизоре или источнике звукового сигнала по крайней мере на средний уровень. Это позволит улучшить качество беспроводной передачи звука. Подробная информация приводится в инструкции по эксплуатации телевизора или источника звукового сигнала.

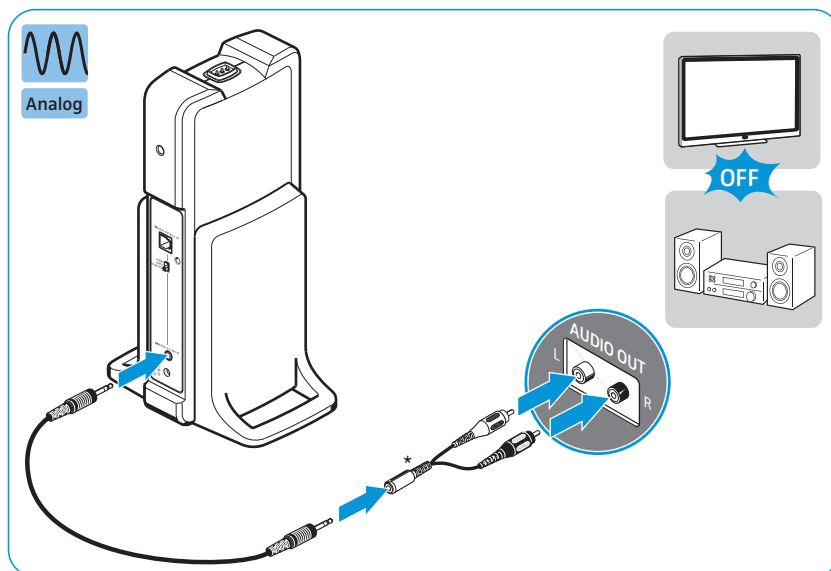
Если на источнике звукового сигнала для наушников предусмотрено гнездо 6,3 мм, необходимо использовать переходник (со штекера 3,5 мм на штекер 6,3 мм, дополнительная принадлежность) для входящего в комплект поставки стереокабеля диаметром 3,5 мм.

Некоторые модели телевизоров отключают звук динамиков, когда передатчик подключен к гнезду наушников 3,5 мм. В других моделях телевизоров предусмотрено специальное меню для регулировки громкости звукового сигнала, подаваемого на гнездо для наушников. Проверьте наличие в меню вашего телевизора информации о деактивации функции отключения звука или отрегулируйте громкость. Телевизор можно подключить к передатчику и другим способом (вариант A или C).

C


Вариант подключения C: RCA (аналоговый)

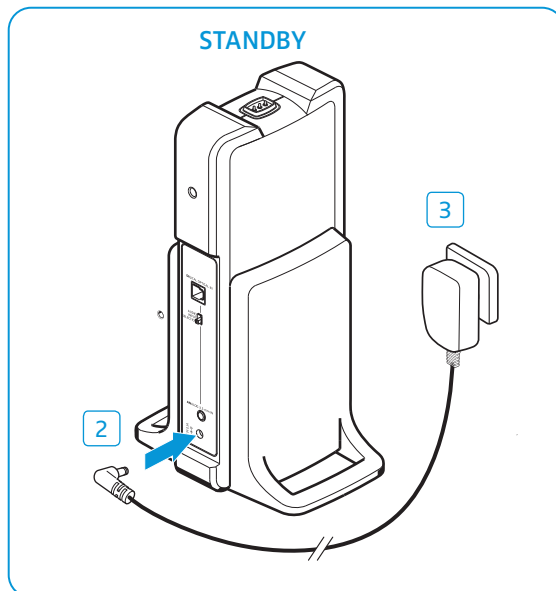
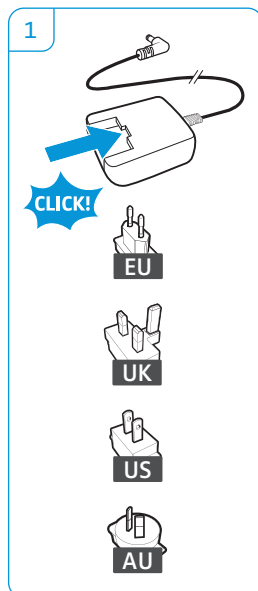
- ▶ Присоедините переходник RCA к акустическому стереокабелю.
- ▶ Подключите акустический стереокабель к гнезду 3,5 мм передатчика.
- ▶ Подключите штекеры RCA к выходам RCA аудиоисточника (в большинстве случаев они обозначены словами «AUDIO OUT» (аудиовыход)). Присоедините красный штекер RCA к красному гнезду RCA, а белый штекер RCA — к белому или черному гнезду RCA.



* Дополнительный аксессуар

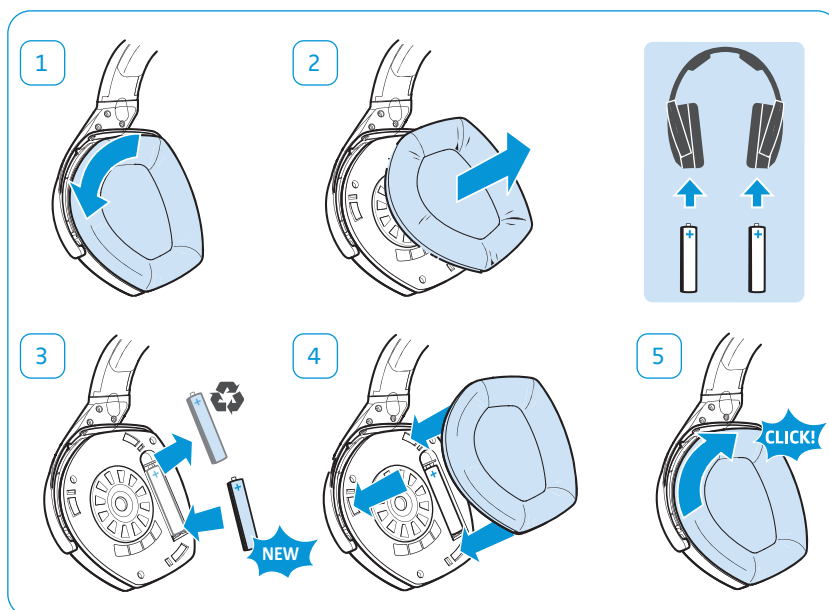
Присоединение передатчика к розетке сети переменного тока

- 1 Выберите переходник, соответствующий стандарту вашей страны, и надежно вставьте его в блок питания до щелчка.
- 2 Подключите соединитель блока питания к гнезду входа питания передатчика.
- 3 Присоедините блок питания к розетке сети переменного тока. На секунду загорится светодиодный индикатор состояния TR . Передатчик находится в режиме ожидания.



Установка или замена перезаряжаемых батарей

- 1 Легко поверните поролоновые насадки против часовой стрелки, пока не исчезнет легкое сопротивление.
- 2 Снимите поролоновые насадки с чашек, чтобы открыть отсеки для батарей.
- 3 Вставьте перезаряжаемые батареи в отсеки. Чтобы заменить батареи, извлеките их из отсеков и вставьте новые. Вставляя батареи, обязательно соблюдайте правильную полярность. Утилизируйте старые батареи как специальные отходы или верните их своему специализированному дилеру.
- 4 Зафиксируйте поролоновые насадки на чашках. Устанавливая назад поролоновые насадки, смотрите на обозначения **L** (левый) и **R** (правый) на тыльной стороне поролоновых насадок.
- 5 Поверните поролоновые насадки по часовой стрелке, пока не услышите звук щелчка. Убедитесь, что они надежно зафиксированы в чашках.



i Заряжать наушники можно также стандартными батареями (размер AAA, 1,5 В). Однако обратите внимание, что стандартные батареи нельзя повторно заряжать. Если вы используете неперезаряжаемые батареи, нельзя устанавливать наушники в держатель для наушников.

Зарядка аккумуляторов в наушниках

ОСТОРОЖНО Опасность повреждения наушников!

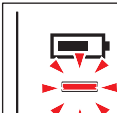
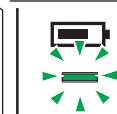
Если вы вставите непerezаряжаемые батареи в отделения для батарей, при зарядке они могут протечь и повредить наушники.

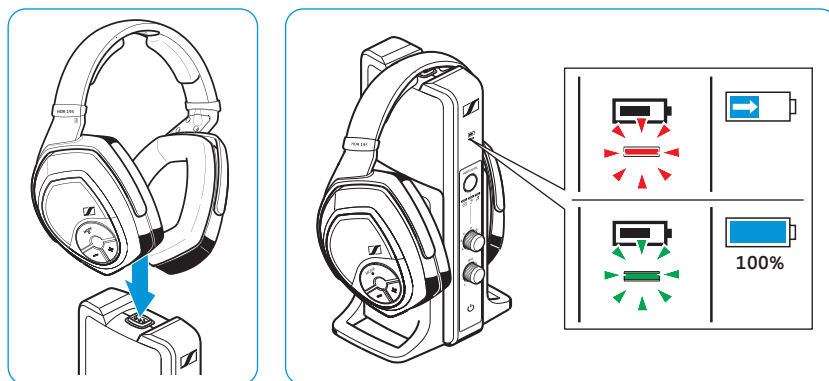
- ▶ Не помещайте наушники в держатель для наушников, если вы используете непerezаряжаемые батареи.



Обычно полный цикл зарядки длится около 8,5 часов. Однако перед первым использованием наушников заряжайте перезаряжаемые батареи не менее чем 16 часов без перерыва, чтобы оптимизировать производительность батарей.

Когда перезаряжаемые батареи будут почти полностью разряжены, загорится красный индикатор состояния HDR и прозвучат гудки в наушниках. Через несколько минут наушники выключатся.

- ▶ Поместите наушники на держатель наушников передатчика. Наушники можно устанавливать на любой стороне, при условии, что соединяются зарядные контакты наушников и передатчика. Наушники автоматически выключаются, и на передатчике загорается красный светодиодный индикатор состояния зарядки . Когда перезаряжаемые батареи полностью заряжены, загорается зеленый светодиодный индикатор состояния зарядки .



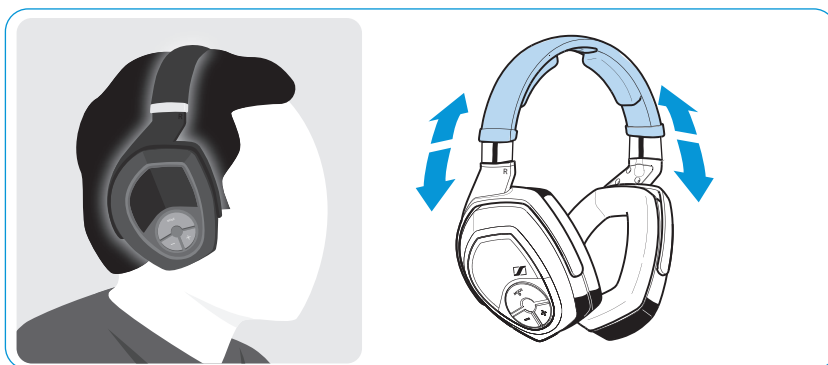
- i** Когда наушники не используются, помещайте их на держатель для наушников. Так вы будете уверены, что батареи полностью заряжены, когда наушники вам понадобятся. В передатчике используется интеллектуальная технология зарядки батарей, предотвращающая избыточную зарядку.

После того как наушники снимаются с держателя передатчика, на светодиодном индикаторе состояния зарядки отображается приблизительное время работы наушников (см. стр. 10).

Регулировка оголовья

Для хорошего качества звука и наиболее комфортного ношения необходимо правильно подогнать оголовье под голову. Наушники содержат настраиваемое оголовье с защелкивающимся фиксирующим механизмом для легкой регулировки.

- ▶ Надевайте наушники таким образом, чтобы оголовье находилось прямо над головой. Надевая наушники, обращайте внимание на обозначения **L** (левый) и **R** (правый) на внешней стороне оголовья.
- ▶ Регулируйте длину оголовья, пока
 - уши не будут комфортно покрыты поролоновыми насадками и
 - вы не будете чувствовать равномерное мягкое давление вокруг ушей.
 - В таком случае наушники будут точно подогнаны под голову.



Использование системы наушников RS 195

Включение системы беспроводных наушников



ПРЕДУПРЕЖДЕНИЕ

Высокая громкость звука опасна!

Прослушивание на большой громкости может приводить к непоправимому повреждению слуха.


- ▶ Прежде чем надевать наушники и переключаться между аудиовходами, установите на них низкую громкость. При переключении между различными входами может существенно измениться громкость, что может привести к повреждению слуха.
- ▶ Не прослушивайте звук на высокой громкости в течение длительного времени.



1 Включите аудиоисточник.


Если вы используете гнездо наушников (см. стр. 15) для соединения с аудиоисточником, установите громкость гнезда наушников в аудиоисточнике (например, телевизоре) не выше среднего уровня.

2 Для выбора аудиоисточника перемещайте переключатель **AUDIO INPUT SELECTION** вверх или вниз (см. стр. 22).

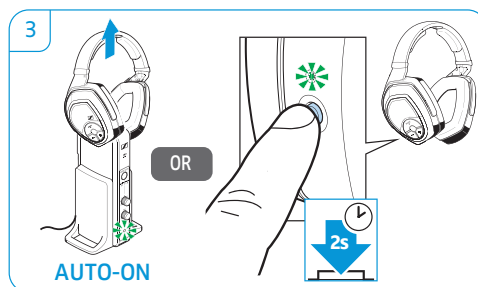
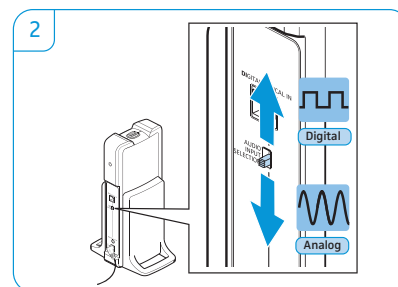
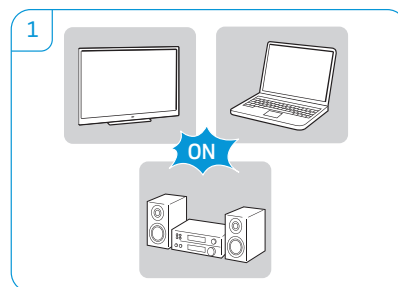
Загорится зеленый светодиодный индикатор состояния зарядки  на передатчике.

3 Снимите наушники с держателя на передатчике (начиная с версии изделия 06/2017).

Или:

Нажмите и удерживайте кнопку питания HDR  в течение приблизительно 2 секунд, чтобы включить наушники.

Находящийся в режиме ожидания передатчик распознает активные сопряженные наушники и автоматически передает сигнал. Загораются зеленые светодиодные индикаторы состояния на передатчике и наушниках.

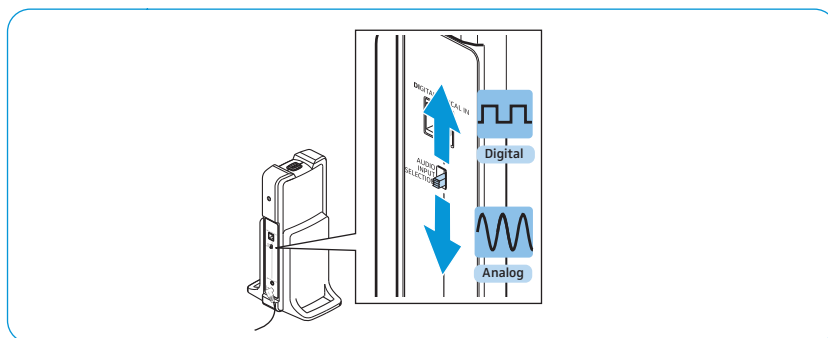


Когда наушники выносятся за пределы диапазона передачи или если отсутствует радиосигнал от передатчика дольше 5 минут, наушники автоматически выключаются.

Выбор аудиовхода

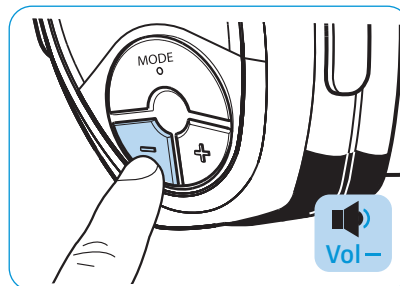
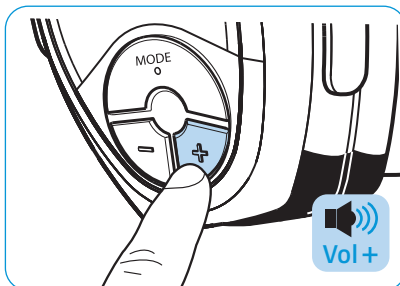
Если аналоговый и цифровой аудиовходы подключены к различным аудиоисточникам, система наушников позволит вам переключаться между двумя входами.

- ▶ Переместите переключатель **AUDIO INPUT SELECTION** (выбор аудиовхода) вверх для прослушивания аудиоисточника, подключенного к цифровому оптическому входу (см. стр. 14).
- ▶ Переместите переключатель **AUDIO INPUT SELECTION** (выбор аудиовхода) вниз для прослушивания аудиоисточника, подключенного к аналоговому входу (см. стр. 15 и 16).



Регулировка громкости

- ▶ Нажимайте кнопки громкости **+** и **-**, пока не настроите громкость на необходимый уровень. При достижении минимальной или максимальной настройки громкости в наушниках звучит гудок.



- i** Если при использовании личных настроек звука максимальная громкость недостаточна, уровень громкости можно увеличить (см. стр. 29, начиная с версии изделия 06/2017).

Отключение/включение звука в наушниках

- ▶ Нажмите кнопку питания HDR **⏻**, чтобы отключить звук в наушниках.
- ▶ Чтобы отменить отключение звука, нажмите на кнопку питания HDR **⏻** или любую из кнопок громкости **+/-**.

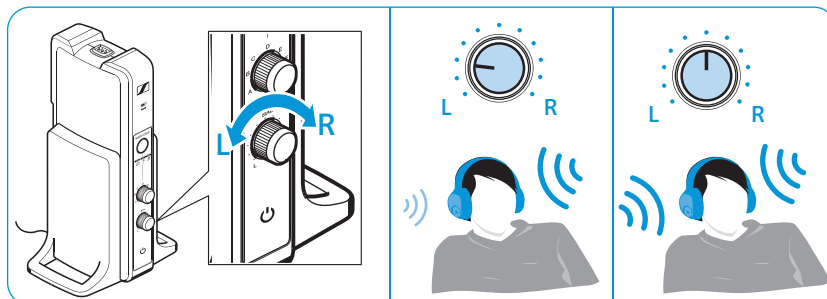


- i** Если в наушниках отключен звук в течение 15 минут, они автоматически выключаются для экономии энергии.

Регулировка баланса

Регулятор баланса (BAL) позволяет настраивать громкость на правом и левом наушниках. Отрегулируйте баланс таким образом, чтобы добиться одинаково хорошего звучания в обоих наушниках.

- ▶ Поверните регулятор BAL на передатчике вправо (R) или влево (L), чтобы увеличить или уменьшить громкость для правого или левого наушника.



Сброс настройки баланса

- ▶ Поверните регулятор BAL в среднее положение, чтобы его отметка положения указывала вертикально вверх.

Включение/выключение *личных настроек звука*

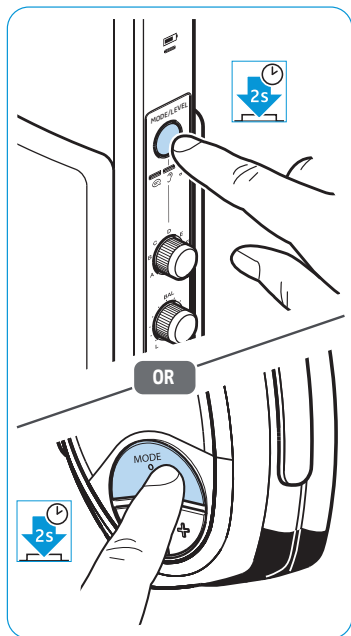
Систему RS 195 можно использовать двумя различными способами:

- как систему наушников для улучшения слышимости («*личные настройки звука*»);
- как традиционную систему наушников («*обычные настройки звука*»).

Когда активированы *личные настройки звука*, систему наушников можно использовать для улучшения слышимости. Различные профили и дополнительные параметры оптимизации звука позволяют выполнять точную настройку прослушивания в полном соответствии с вашими личными предпочтениями и особенностями слуха. При этом вы сможете не только добиться повышения разборчивости речи, но и будете получать больше удовольствия от прослушивания музыки.

Личные настройки звука позволяют выбирать между двумя уровнями максимально возможной громкости (начиная с версии изделия 06/2017).





Включение/выключение *личных настроек звука*

- ▶ Нажмите кнопку **MODE/LEVEL** на передатчике или кнопку **MODE** на наушниках и удерживайте ее в течение 2 секунд.

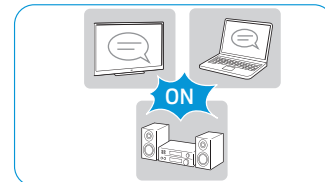
Личные настройки звука	Значок	Пояснения
активированы		Выбран один из профилей слуха A—G для улучшения слышимости (см. следующий раздел). Кроме того, может гореть один из светодиодных индикаторов, указывающих на оптимизацию звука для прослушивания речи или музыки (см. стр. 28).
деактивированы		Светодиодные индикаторы не горят: активированы <i>обычные настройки звука</i> .

i Дополнительная техническая информация по профилям слуха приводится на стр. 38.

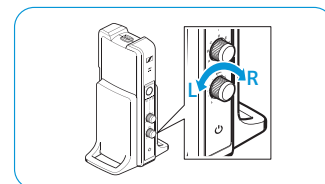
Личные настройки звука. Выбор профиля слуха для улучшения слышимости

Для выбора наиболее подходящего личного профиля слуха выполните описанные ниже действия.

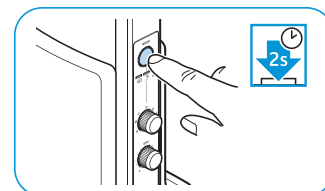
- 1 Включите источник звукового сигнала и выберите программу, в которой звучит много речи. Это упростит точную настройку профиля слуха.



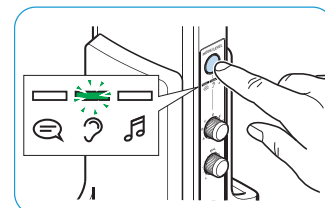
- 2 Настройте баланс с помощью регулятора BAL (см. стр. 23). Это позволит гарантировать идеальное соответствие каждого последовательно выбираемого профиля слуха настройкам баланса для правого и левого наушника.



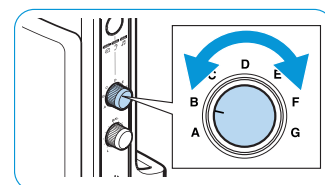
- 3 Нажмите кнопку MODE/LEVEL на передатчике и удерживайте ее в течение 2 секунд, чтобы активировать *личные настройки звука*.



- 4 Нажимайте кнопку MODE/LEVEL на передатчике, пока не будет гореть только светодиодный индикатор ?.

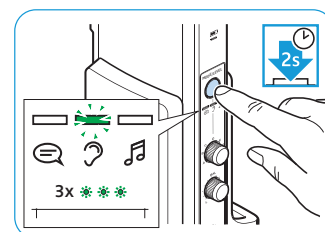


- 5 С помощью поворотного переключателя выберите профиль слуха A—G и протестируйте профили слуха, чтобы определить, какой из них обеспечивает наилучшее качество и слышимость.



- 6 Если максимальная громкость для вас недостаточна, нажмите кнопку MODE/LEVEL на передатчике и удерживайте ее в течение 2 секунд, пока светодиодный индикатор ? не мигнет 3 раза.

При этом активируется режим «высокая громкость»*.



Ваш личный профиль слуха настроен.

i Мы рекомендуем периодически повторять процедуру выбора личного профиля слуха.



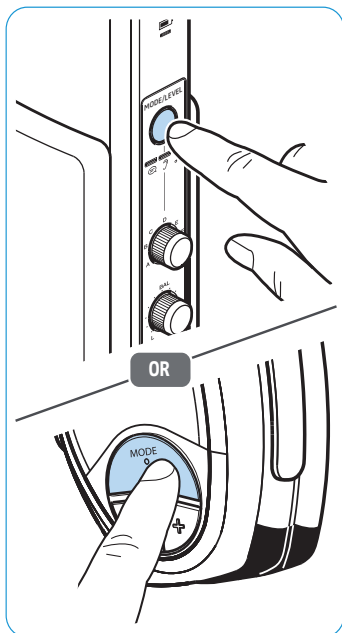
Графическое представление профилей слуха и дополнительная техническая информация приводятся на стр. 38.

* Начиная с версии изделия 06/2017.

Личные настройки звука. Выбор дополнительных параметров оптимизации звука для прослушивания речи или музыки

Кроме профилей слуха A—G можно выбирать параметры дополнительной оптимизации звука для прослушивания музыки и речи.

- ▶ Нажимайте кнопку **MODE/LEVEL** на передатчике или кнопку **MODE** на наушниках, пока не включится функция дополнительной оптимизации звука.

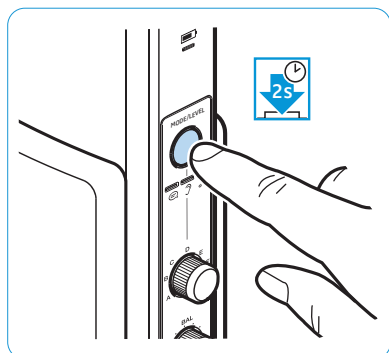


Дополнительная оптимизация звука	Значок	Пояснения
нет		Выбран один из профилей слуха A—G для улучшения слышимости.
для воспроизведения речи		Кроме выбранного профиля слуха за счет снижения уровня фонового шума улучшается четкость речи.
для воспроизведения музыки		Динамический диапазон профиля слуха увеличивается для наилучшего сохранения звукового образа.

Личные настройки звука. Выбор максимально возможной громкости*

Личные настройки звука позволяют выбирать между двумя уровнями максимально возможной громкости: «стандартная громкость» и «высокая громкость».

Уровни для максимальной громкости можно настроить только на передатчике.



- ▶ Нажмите кнопку **MODE/LEVEL** на передатчике и удерживайте ее в течение 2 секунд, пока светодиодный индикатор *Личные настройки звука* не укажет на нужную функцию.

Светодиодные индикаторы <i>Личные настройки звука</i>	Параметр
<p>Светодиодные индикаторы горят</p>	<p>Стандартная громкость</p> <p>Максимальная громкость оптимально адаптирована к профилям слуха А—G. Однако в режиме <i>обычные настройки звука</i> громкость ниже, что обусловлено необходимостью защиты органов слуха.</p>
<p>3x </p> <p>Светодиодный индикатор мигает 3 раза и загорается</p>	<p>Высокая громкость</p> <p>Максимальная громкость увеличивается при использовании какого-либо из профилей слуха А—G. Используйте эту настройку только в том случае, если стандартная максимальная громкость недостаточна.</p>
<p>Светодиодные индикаторы не горят</p>	<p>Активирован режим <i>обычные настройки звука</i>, максимальная громкость не ограничена.</p>


- i** Кроме того, может гореть один из светодиодных индикаторов, указывающих на оптимизацию звука для прослушивания речи или музыки (см. стр. 28).

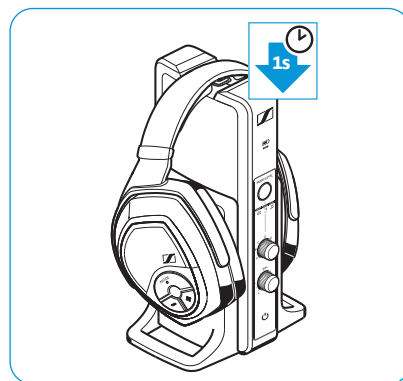
* Начиная с версии изделия 06/2017.

Сопряжение одних или нескольких наушников с передатчиком

Наушники и передатчик, входящие в данный комплект, сопряжены с завода. Следующая процедура необходима, только если вы очистили все настройки сопряжения из своей системы беспроводных наушников и хотите восстановить потерянное сопряжение или если вы хотите выполнить сопряжение другого набора наушников с передатчиком.

Можно одновременно подключать к передатчику TR 195 до 2 сопряженных наушников. Если к передатчику подключено больше одной пары наушников HDR 195, нельзя использовать личные профили слуха для улучшения слышимости. Профили слуха можно использовать только для одной пары наушников HDR 195.


- ▶ На секунду поместите наушники на держатель наушников передатчика. Загорится красный светодиодный индикатор состояния зарядки . Наушники сопряжены с передатчиком.



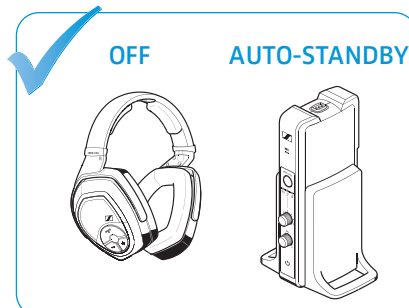
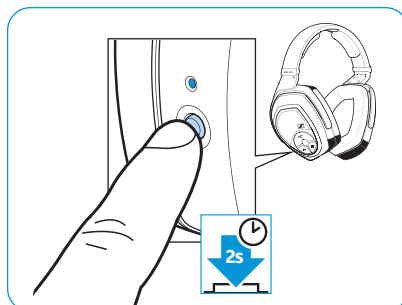
Выключение системы беспроводных наушников

Выключить систему беспроводных наушников можно двумя способами:

A

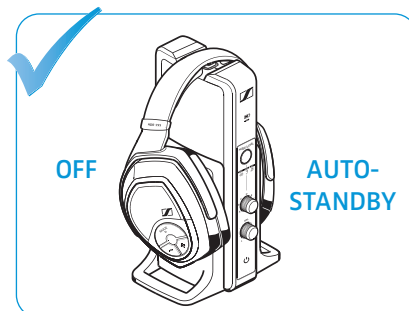
- ▶ Нажмите и удерживайте кнопку питания HDR  в течение приблиз. 2 секунд.

Наушники отключаются. Если к передатчику не подключена другая пара активных беспроводных наушников, он переключается в режим ожидания. Светодиодные индикаторы гаснут.



B

- ▶ Поместите наушники на держатель наушников передатчика. Наушники выключаются, и запускается процесс зарядки (см. стр 19). Если к передатчику не подключена другая пара активных беспроводных наушников, он переключается в режим ожидания.



Чтобы отключить передатчик от источника питания, отсоедините блок питания от розетки сети переменного тока.

Очистка и обслуживание RS 195

ОСТОРОЖНО

Жидкости могут повредить электронные компоненты изделия!

Жидкости, попадающие внутрь корпуса изделия, могут вызывать короткое замыкание и повреждать электронные компоненты.

- ▶ Держите все жидкости подальше от изделия.
- ▶ Не используйте моющие средства и растворители.

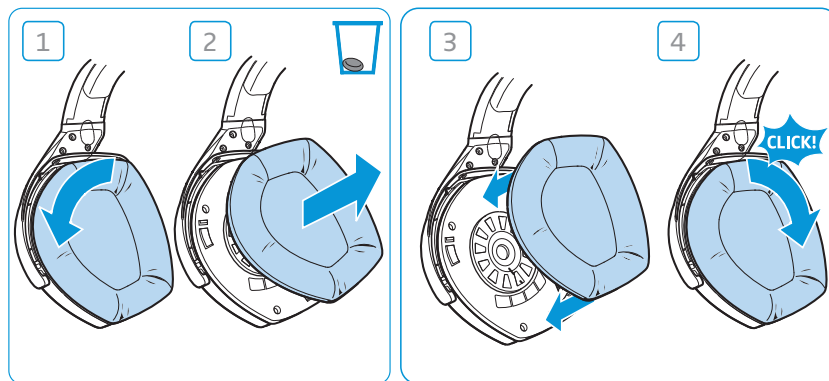
Очистка системы беспроводных наушников

- ▶ Перед очисткой выключите свою систему беспроводных наушников и отключите передатчик от розетки переменного тока.
- ▶ Чистьте изделие только мягкой сухой тряпкой.

Замена поролоновых насадок

В целях соблюдения гигиены следует периодически заменять поролоновые насадки. Запасные поролоновые насадки можно приобрести у местного партнера Sennheiser.

- 1 Легко поверните поролоновые насадки против часовой стрелки, пока не исчезнет легкое сопротивление.
- 2 Снимите поролоновые насадки с чашек и надлежащим образом утилизируйте их.
- 3 Зафиксируйте новые поролоновые насадки на чашках. Обращайте внимание на обозначения **L** (левый) и **R** (правый) на тыльной стороне поролоновых насадок.
- 4 Поверните поролоновые насадки по часовой стрелке, пока не услышите звук щелчка. Убедитесь, что они надежно зафиксированы в чашках.



i Обивку оголовья можно заменить в сервисном центре. Обратитесь к партнеру Sennheiser в своем регионе.

Устранение неполадок

Проблемы со звуком

Проблема	Возможная причина	Возможные решения	Страница
Отсутствует звук	Наушники выключены.	Включите наушники.	21
	Отсутствует питание.	Проверьте подключение блока питания.	17
	В наушниках отключен звук.	Деактивируйте функцию отключения звука.	22
	Аудиоштекер не подключен надлежащим образом.	Проверьте подключение аудиоштекера.	13
	Аудиоисточник выключен.	Включите аудиоисточник.	–
	Для аналогового аудиоисточника установлен минимальный уровень громкости или отключен звук.	На аудиоисточнике увеличьте громкость как минимум до среднего уровня или деактивируйте функцию отключения звука.	–
	Дефектный аудиокабель.	Замените аудиокабель.	–
	Наушники не сопряжены надлежащим образом с передатчиком (например, дополнительные наушники).	Повторно выполните сопряжение наушников с передатчиком.	30
	Выбран неправильный аудиовход.	Выберите другой аудиовход.	22
Прерывание или отсутствие звука	В цифровом аудиоподключении используются несовместимые параметры передачи данных.	Установите для цифрового аудиовыхода своего устройства/ аудиоисточника значение «PCM» с частотой дискретизации макс. 96 кГц (см. инструкцию по эксплуатации своего аудиоисточника).	–
	Наушники находятся за пределами диапазона передатчика.	Сократите расстояние между наушниками и передатчиком.	–
	Сигнал экранирован.	Устраните препятствия между передатчиком и наушниками.	–
	Вблизи находятся устройства, создающие помехи (например, маршрутизаторы WLAN, устройства Bluetooth или микроволновые печи).	Переместите передатчик или наушники в другое место. Убедитесь, что передатчик находится на расстоянии не менее 50 см от других беспроводных устройств.	12 –
Слишком тихий звук	На наушниках установлена слишком низкая громкость.	Увеличьте громкость на наушниках.	22
	Вы используете личные настройки звука и режим «стандартной громкости» для максимального уровня громкости.	Активируйте режим «высокая громкость», чтобы увеличить уровень максимальной громкости (начиная с версии изделия 06/2017).	29
	На аналоговом аудиоисточнике установлена слишком низкая громкость.	Увеличьте громкость на аналоговом аудиоисточнике как минимум до среднего уровня.	–
При использовании наушников с телевизором слышно эхо.	Некоторые телевизоры могут настраивать задержку или отставание аудиосигнала для цифрового аудиовыхода.	Проверьте параметры аудиовыхода своего телевизора и установите для запаздывания значение «0».	–
Звук слышен только на одном ухе	Неправильно настроен баланс.	Отрегулируйте баланс.	23
	Аудиокабель не подключен надлежащим образом.	Проверьте подключение штекера.	13
	Дефектный аудиокабель.	Замените аудиокабель.	–

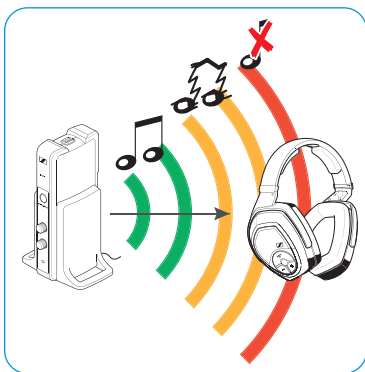
Проблема	Возможная причина	Возможные решения	Страница
Звук искажен	Сигнал аудиоисточника искажен.	Уменьшите громкость аудиоисточника.	–
	На наушниках установлена слишком высокая громкость.	Уменьшите громкость на наушниках.	22
	На аналоговом аудиоисточнике установлена слишком высокая громкость.	Уменьшите громкость на аналоговом аудиоисточнике как минимум до среднего уровня.	–
Нельзя активировать профили слуха. Светодиодные индикаторы личных настроек звука мигают	К передатчику подключено несколько пар наушников.	Выключите все подключенные наушники. Профили слуха можно использовать только для одной пары наушников HDR 195.	–

Другие проблемы

Проблема	Возможная причина	Возможные решения	Страница
Передатчик не включается	Отсутствует питание.	Проверьте подключение блока питания.	17
Наушники не включаются	Перезаряжаемые батареи почти полностью разряжены.	Зарядите перезаряжаемые батареи.	19
	В отсеках для батарей отсутствуют батареи.	Вставьте перезаряжаемые батареи.	18
	Перезаряжаемые батареи вставлены в неправильном направлении.	Извлеките перезаряжаемые батареи из наушников и повторно вставьте их. Соблюдайте правильную полярность.	18
Сокращается время работы	Перезаряжаемые батареи истощены.	Замените перезаряжаемые батареи на новые.	18
Нельзя активировать профили слуха	К передатчику подключено несколько пар наушников (при нажатии кнопки MODE три светодиодных индикатора для оптимизации звука вспыхивают три раза).	Выключите все подключенные наушники.	29
Вы слышите гудки в наушниках	Перезаряжаемые батареи почти полностью разряжены.	Зарядите перезаряжаемые батареи.	19
Не удается соединить наушники с передатчиком	Слишком большое расстояние до передатчика.	Сократите расстояние до передатчика.	–
	Наушники не сопряжены с передатчиком.	Выполните сопряжение наушников с передатчиком.	30
	Не удается выполнить сопряжение наушников, потому что заряжается другой набор наушников.	Выполните сопряжение на близком расстоянии: 1. Поместите наушники как можно ближе к передатчику. 2. Включите наушники. 3. Одновременно удерживайте нажатыми кнопки громкости +/- в течение приблизительно 7 секунд.	–
	Наушники несовместимы.	Используйте только беспроводные наушники моделей Sennheiser HDR 165, 175, 185 или 195.	–

Если возникнет проблема, которая не указана в таблице, или указанные решения не приведут к ее устранению, перейдите на страницу продукта RS 195 на веб-сайте www.sennheiser.com. Там вы найдете наиболее актуальный список часто задаваемых вопросов.

Вы можете также обратиться за помощью к местному сервисному партнеру Sennheiser. Найти сервисного партнера Sennheiser в своей стране вы можете на сайте www.sennheiser.com.



Выход за пределы диапазона передатчика

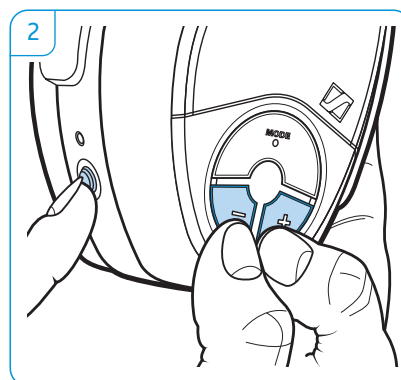
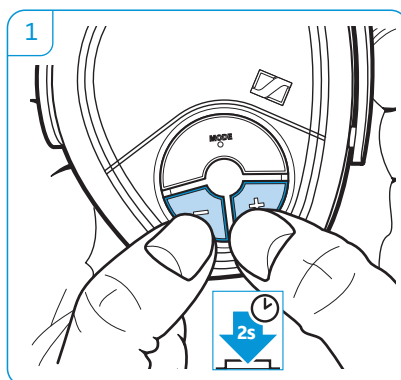
Диапазон передатчика в значительной степени зависит от окружающих условий, таких как толщина стен, материал стен и т. п. Когда наушники выносятся за пределы диапазона передатчика, сначала звук начинает периодически прерываться, а затем полностью исчезает.

Если вы повторно введете диапазон передачи в течение 5 минут, соединение будет автоматически повторно установлено.

Если вы проведете более 5 минут за пределами диапазона передачи, наушники автоматически выключатся.

Очистка настроек сопряжения на наушниках

- 1 Одновременно нажмите и удерживайте кнопки громкости **+/-** в течение 2 секунд.
Начнет быстро мигать красный светодиодный индикатор состояния HDR.
- 2 Нажмите кнопку питания HDR **⏻**, непрерывно удерживая нажатыми кнопки громкости **+/-**. Отпустите все 3 кнопки.
Загорится и начнет медленно мигать зеленый или красный светодиодный индикатор состояния HDR (в зависимости от состояния батареи).
Настройки сопряжения на наушниках очищены.



Технические характеристики

Система RS 195

Несущая частота	2,40—2,48 Гц
Модуляция	8-FSK Digital
SNR	Аналоговый вход: обычно 85 дБА при 1 V _{rms} Цифровой вход: > 90 дБА
Выходная мощность RF	макс. 10 дБм
Диапазон передачи	до 100 м линии прямой видимости
Макс. количество одновременно подключенных наушников	2
Температурный диапазон	При работе: от 0 до +40° С Хранение: от -25 до +70° С
Относительная влажность	При работе: 10—80%, без конденс. Хранение: 10—90%

Наушники HDR 195

Принцип преобразования	охватывающие, закрытые
Система преобразования	динамические неодимовые магниты
Частотный диапазон	от 17 до 22 кГц
Макс. УЗД	117 дБ при 1 кГц, 3% ПКГ
Полный коэффициент гармонических искажений (THD)	< 0,5% при 1 кГц, 100 дБ УЗД
Время работы	до 18 ч
Время зарядки перезаряжаемых батарей	до 8 ч 30 мин
Электропитание	2 перезаряжаемые батареи NiMH размера AAA с низкой саморазрядкой, 1,2 В, 820 мАч
Напряженность магнитных полей	2,7 мТ
Вес (включая батареи)	приблиз. 340 г
Габариты (Ш x В x Г)	приблиз. 17 x 20 x 9,5 см

Передатчик TR 195

Разъемы	Цифровой оптический: Аналоговый: стереогнездо 3,5 мм
Электропитание	9 В ---, 300 мА
Энергопотребление	Работа: обычно 4 Вт Режим ожидания: ≤ 0,3 Вт (без зарядки)
Габариты (Ш x В x Г)	приблиз. 12,7 x 23,4 x 10,9 см

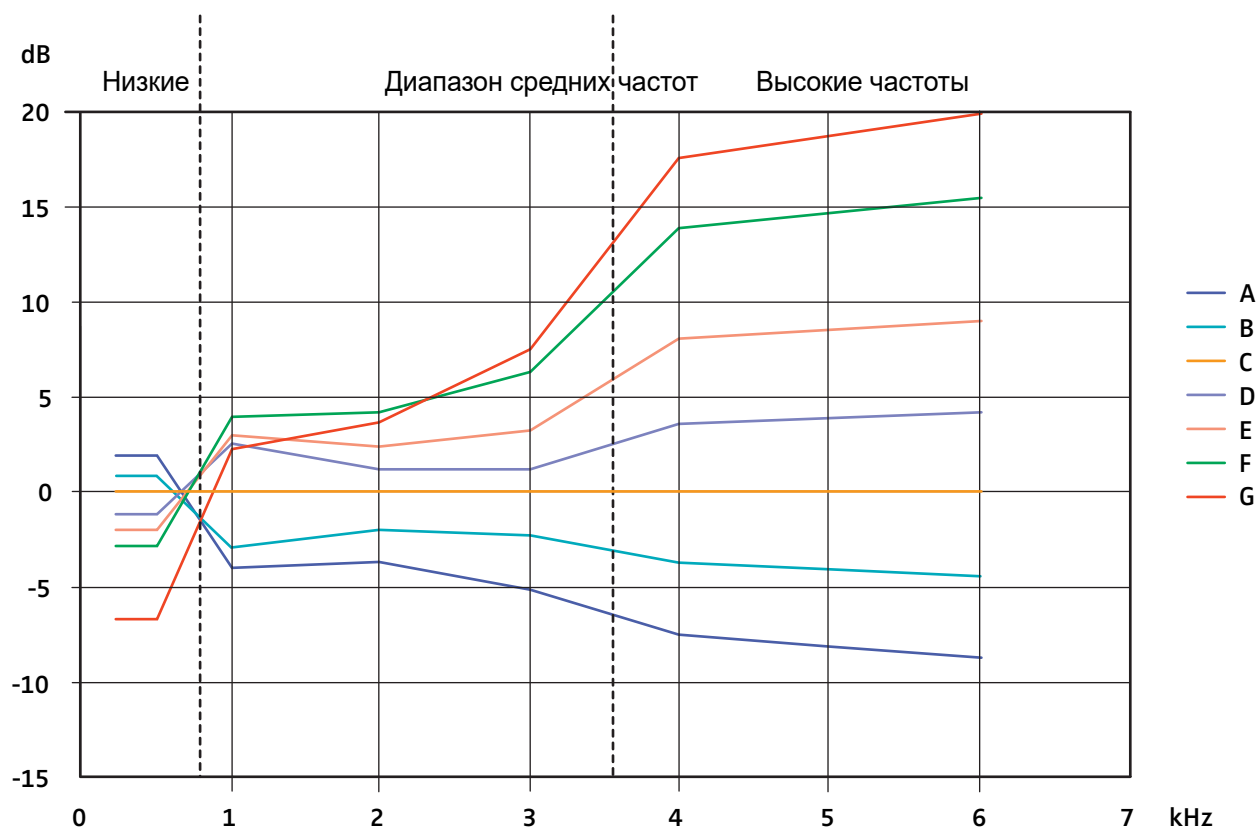
Блок питания Sennheiser NT 9-3AW

Номинальное напряжение/ток на входе	100–240 В~ / 100 мА
Частота сетевого напряжения	50–60 Гц
Номинальное выходное напряжение	9 В ---
Номинальный выходной ток	300 мА

Температурный диапазон	Использование: от 0 до +40 °C Хранение: от -40 до +85 °C
Относительная влажность	При работе: 0—90 %, без конденс. Хранение: 0—90 %

Дополнительная техническая информация

Профили слуха А—G



Технические параметры профилей слуха А—G

Значок	Дополнительная оптимизация звука	Компрессия ¹	Динамический диапазон ²	Подавление шумов ³	Макс. УЗД Параметры стандартной/высокой громкости ⁴
	—	—	аналогичен источнику звукового сигнала	—	110 дБ
	—	да	значительно снижен	—	85 дБ / 100 дБ
	Речь	да	значительно снижен	активировано	85 дБ / 100 дБ
	Музыка	да	незначительно снижен	—	90 дБ / 105 дБ

¹ Компрессия

Во всех профилях звука предусмотрена функция компрессии, которая компенсирует разницу в громкости за счет увеличения громкости тихих и уменьшения громкости громких фрагментов звукового сигнала (при необходимости).

Компрессия создает впечатление перемещения речи на передний план, что облегчает ее понимание.

2 Динамический диапазон

Динамический диапазон — это отношение между самыми громкими и самыми тихими фрагментами звукового сигнала. Эти два значения ограничивают полный динамический диапазон.

Если динамический диапазон уменьшен, уровни звукового давления самых громких и самых тихих звуков расположены близко друг от друга. Вследствие этого разница в громкости между громкими и тихими звуками воспринимается на звук меньше.

Если динамический диапазон увеличен, разница в громкости будет более ощутима. При этом звуковой образ музыки будет восприниматься как очень насыщенный, поскольку высокие и низкие частоты легче различаются на высокой громкости.

3 Подавление шумов

Когда помимо речи сигнал содержит раздражающий фоновый шум, речь может быть сложной для восприятия.

Функция повышения разборчивости речи автоматически определяет фоновый шум и снижает его уровень. Звуковой сигнал постоянно анализируется и регулируется таким образом, чтобы речь всегда была слышна на переднем плане и была более понятной.

4 Макс. УЗД

Измеряется с помощью белого шума.

Уровень громкости «высокая громкость» доступен в изделиях только начиная с версии 06/2017.

Заявления изготовителя

Гарантия

Фирма Sennheiser electronic GmbH & Co. KG предоставляет гарантию на данное изделие сроком на 24 месяца.

Для получения информации о гарантийных условиях посетите сайт www.sennheiser.com или обратитесь к представителю фирмы Sennheiser.

Изделие соответствует требованиям следующих нормативных актов:

Декларация соответствия ЕС



- Директива ErP (2009/125/EC)
- Директива RoHS (2011/65/EC)

Настоящим фирма Sennheiser electronic GmbH & Co. KG заявляет, что радиооборудование типа RS 195 (TR 195, HDR 195) соответствует Директиве о радиооборудовании 2014/53/EU.

С полным текстом декларации соответствия ЕС можно ознакомиться по адресу: www.sennheiser.com/download.

Примечания по утилизации



- Директива WEEE (2012/19/EC)
- Директива по аккумуляторам и батареям (2006/66/EC и 2013/56/EU)

Значок в виде зачеркнутого мусорного контейнера на колесах, приведенный на изделии, батарее/аккумуляторе (при наличии) и/или упаковке, указывает на то, что эти изделия после истечения срока службы нельзя выбрасывать с бытовыми отходами; сбор и утилизация таких изделий выполняются отдельно. Соблюдайте требования законодательства своей страны относительно переработки упаковочных материалов.

Дополнительные сведения об утилизации данных изделий можно получить в муниципальных органах, локальных пунктах сбора и возврата, а также у партнеров Sennheiser в вашем регионе.

Целью раздельного сбора пришедших в негодность электроприборов и электронных устройств, батареек/аккумуляторов (при наличии) и упаковки является поощрение повторного использования материалов и/или их переработки, а также предотвращение отрицательных эффектов, например выделения опасных веществ, которые могут содержаться в изделии. Участвуя в этом, вы вносите значимый вклад в охрану окружающей среды и здоровья окружающих вас людей.

Товарные знаки

Sennheiser — зарегистрированный товарный знак компании Sennheiser electronic GmbH & Co. KG.

Другие названия изделий и компаний, упомянутые в данной инструкции по эксплуатации, могут являться товарными знаками или зарегистрированными товарными знаками, принадлежащими их соответствующим владельцам.



Sennheiser electronic GmbH & Co. KG
Am Labor 1, 30900 Wedemark, Germany
www.sennheiser.com

Ред. 09/19, A06