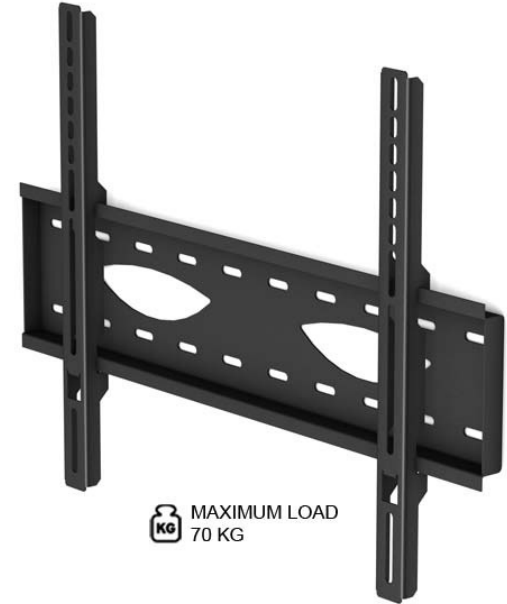


# SONOROUS®

SOUND AND VISION IN STYLE



**ASSEMBLY INSTRUCTIONS**  
**MONTAGE ANLEITUNG**  
**MONTAJ TALIMATI**  
**INSTRUCTIONS DE MONTAGE**  
**ISTRUZIONI DI MONTAGGIO**  
**INSTRUÇÕES DE ASSEMBLÉIA**  
**ИНСТРУКЦИЯ ПО СБОРКЕ**  
**اسمبلي انشوروس نون**

## SUREFIX 230

MERKEZ MAH. SILE YOLU UZERI GUZLE IS MERKEZI 34782 CEKMEKÖY / ISTANBUL / TURKEY - TEL: +90 216 640 16 16 - FAX: +90 216 640 02 55

**TR**

**DIKKATI TALIMATLARA UYGUN KURULUM ZORUNLUDUR. HATALI KURULMUŞ ÖRÜNLER, ÜRETİCİNİN TAAHHÜT ETTİĞİ GARANTİ KAPSAMI DIŞINDA KALIR.**

Sonorous Surefix ürünü satın aldığınız için teşekkür ederiz. Bu kılavuzun yer alan talimatlarına uygun, ürününüzden en yüksek performansa elde edebilirsiniz. Sonorous Surefix ürününüz, üreticinin her aşamasında gelişmiş teknoloji ve kaliteli yönetimi uygulanan ürettiği.

**KURULUM**

- Uygulama yüzeyi: Sonorous Surefix; çimento, beton, sağlam ahşap ve güçlü tuğla yüzeylerde kullanma uygundur. Alçıpan ya da ahşap panel türü duvarlara takılmayın. Daha fazla öneriler için montaj ekibimize bilgi alın.
- Duvarın herhangi bir yeri için kurulum kontrol edilmiş/Özveri sızı aşırı duvarın monte edilmeden önce, kurulum talimatlarında belirtilmiş olan ölçüleri eski aperiye izlerine yüklenerek test ediniz.
- Elektronik cihazın yerleştirilmesini esnasındaki kontroller: Elektronik cihazın aparatı üzerine, kaydı düğmeyecek biçimde sağlam olarak yerleştirildiğinden emin olunuz.
- Ekim-Kasım-Aralık 1 ay önce yapışması gereken kontroller: 1. Duvar plakasının duvarın sağlığını etkileyeceği belirtilen 2. Vade, ciyete ve kayışların geçmemesi olmalıdır 3. Elektronik cihazın aparatı üzerinde sağlam şekilde durduğuna kontrol ediniz. Bu kontroller, takip eden her 6 ayda bir tekrarlayınız. Gözlemleme gereken bir aksaklık tespit edilmezse, elektronik cihaz indiriniz ve kurulum talimatlarına uygun şekilde aksaklığı gidiniz.

**GARANTİ ŞARTLARI**

- Sonorous Surefix, ürününüzün, malzeme veya işçilik kaynaklı bir kusur ya da arıza halinde, satış belgeniz (fatura, satış fiy veya makbuz) ile satış noktasına (ade edilmemiş halinde ücretsiz olarak tamir edileceğini ve gerektiren değişiklikleri garanti eder. Sonorous Surefix ürünleri, bu kapsamda emir boyu garanti edilir.
- Sonorous Surefix garantisi aşağıdaki koşullara göre geçerlidir:
  - Ürün, kurulum talimatlarına uygun olarak kurulmuş olduğunda
  - Ürün, tamir edilmiş ya da ürünü üzerinde değişiklik yapılmış durumlarda
  - Arıza kusuru, malzeme ve işçilik hariç diğer etkenler (kurulum sorununa ek olarak, sürünme hasarları, vade geçtiklerinden kaynaklanan değişiklikler) sonucu oluşmaz
  - Ürün, üreticinin kurulum talimatlarında belirtilmiş ölçüler dışında başka amaçlarla kullanılmadığında.

Lütfen bu belgeyi saklayınız.

**BASIM HATALARI VE ÜRETİCİNİN TEKNİK DEĞİŞİKLİK YAPMA HAKKI SAKLIDIR.**

**I**

**ATTENZIONE! IL PRODOTTO DEVE ESSERE MONTATO CORRETTAMENTE. IL FABBRICANTE NON SARA' RESPONSABILE PER PRODOTTI MONTATI IN MODO NON CORRETTO.**

Ci complimentiamo e Vi ringraziamo per aver acquistato un prodotto Sonorous Surefix. Per ottenere le massime prestazioni dal vostro acquisto e per completare con stile i vostri ambienti, vi consigliamo di seguire le istruzioni contenute nel presente manuale.

**MONTAGGIO**

- Parete: Sonorous Surefix è adatto solo per fissaggio su pareti fatte di cemento armato, mattoni pieni e mattoni pesanti forati. Non montare su muri in cartongesso o su pareti di legno! Per eventuali pareti sottili vi consigliamo di voler consultare l'esperto installatore di fiducia o il fornitore.
- Controllare il fissaggio e parete: dopo il montaggio della piastra a muro, provate la lenula con il medesimo peso di portata indicata nelle istruzioni di assemblaggio.
- Controllare il fissaggio dello schermo: assicuratevi che lo schermo TV sia ben posizionato ed avvitato, per evitare così ogni eventuale possibile caduta.
- Consigli: il distacco di 1 mese dall'installazione, controllare che: 1. la piastra sia ben fissata a parete; 2. dadi, viti e fissaggi vanti siano ancora in accorto; 3 l'apparato sia ben fissato al supporto. Nel caso in cui pensiate di dover intervenire sull'installazione, occorre dapprima togliere lo schermo TV, per poi eseguire l'intervento secondo le istruzioni.

**GARANZIA**

- Sonorous Surefix garantisce i prodotti contro eventuali difetti di materiale prima o di lavorazione e provvederà, a titolo di unico rimborso, a riprendere o sostituire, a sua scelta, il prodotto, a condizione che venga consegnata la relativa prova di acquisto, unitamente ad una comunicazione scritta indicante le non conformità dell'oggetto.
- In caso di reclamo in garanzia, il prodotto dovrà essere rispedito al distributore autorizzato insieme alla prova di acquisto originale (fattura, bolta di consegna, ricevuta). La prova di acquisto dovrà indicare chiaramente il nome del fornitore e la data di acquisto.
- La garanzia decade se:
  - il prodotto NON è stato montato secondo quanto indicato nelle istruzioni
  - il prodotto è stato manomesso, modificato o ripanato
  - il guasto è stato provocato da cause esterne: ad esempio cause non inerenti a materiale prima o lavorazione, ossia normale usura, danni per eventi momentanei, difetti causati da perdite di fluidi
  - il prodotto è stato impiegato per una destinazione d'uso o funzione diversa da quella indicata dal fabbricante.

Conservare il presente manuale d'installazione per eventuale consultazione.

**SOGETTO A POSSIBILI ERRORI DI STAMPA E CON ISTRUZIONI DI MODIFICHE TECNICHE**

**FR**

**ATTENTION UN MONTAGE CORRECT EST ESSENTIEL. DANS LE CAS D'UN MONTAGE NON CONFORME AVEC LES INSTRUCTIONS FOURNIES LA RESPONSABILITE DU FABRICANT NE PEUT ETRE ENGAGEE.**

Merci de votre achat d'un produit Sonorous Surefix. En suivant les instructions de ce manuel vous obtiendrez les performances maximales. Votre produit Sonorous Surefix a été fabriqué avec des critères de haute technologie et des contrôles qualité tout au long de sa fabrication.

**MONTAGE**

- Structure du mur – Sonorous Surefix est compatible seulement avec des murs constitués de: Béton, parpaillés de béton, aggrégé de ciment, briques pleines et creuses en bois. Ne pas installer sur des cloisons "écluse" type Plaque de plâtre ou panneaux de bois. Pour ces types de structure contactez votre revendeur ou installateur.
- Contrôle de la fixation au mur – Après le montage de la pièce murale contactez le revendeur avec la charge maximum indiquée sur la notice de montage.
- Contrôler tous les éléments de l'installation électrique: connections correctes et fixations des différents câbles et boîtiers.
- Maintenance – un mois après l'installation vérifier:
  1. la fixation du support au mur
  2. le serrage des différents boulons, écrous et vis
  3. l'installation et la fixation des éléments électriques
- Répéter ces contrôles tous les six mois. Si vous découvrez des connexions à apporter à l'installation, déconnectez les éléments électriques et suivez les instructions de la notice de montage.

**CONDITIONS DE GARANTIE**

Les produits Sonorous Surefix bénéficient d'une garantie à vie en ce qui concerne les matériaux et la fabrication de ceux-ci. Le distributeur des produits Sonorous Surefix devra réparer ou échanger le produit associé à sa preuve d'achat et le document de non-conformité reçu par Sonorous Surefix.

Dans le cas de la validité de la garantie, le produit devra être retourné au distributeur agréé accompagné de sa preuve d'achat (facture, ticket de caisse ou reçu). La preuve d'achat devra impérativement mentionner le nom du revendeur et le date d'achat.

La garantie sera non valide si:

- Le produit n'a pas été assemblé et installé conformément aux instructions.
- Le produit a été modifié ou réparé.
- La cause de demande de validation de la garantie ne concerne pas les matériaux et la fabrication du produit. Usure provoquée par le frottement normal des vis et écrous de fixation.
- La destination et l'utilisation du produit est tout autre que celle définie par le fabricant.

Conservé ce document pour tout utilisation future.

**SUJET AUX ERREURS D'IMPRESSION ET AUX EVOLUTIONS TECHNIQUES**

**P**

**Atenção! Uma correcta montagem é essencial. Uma má montagem dos produtos retira toda a responsabilidade do fabricante.**

Obrigado pela sua compra do produto Surefix da Sonorous. Ao seguir as instruções deste manual permiti-lo-á de obter o desempenho máximo. O seu produto de Surefix do Sonorous foi produzido com a mais avançada tecnologia e qualidade durante todos os etapas do processo.

- Superfície de instalação - o Sonorous Surefix é apropriado somente para unir às paredes feitas de: tijolo, tijolo cozido, pedras e paredes consistentes de madeira. Para suas paredes mais fracas consulte seu instalador ou fornecedor.
- Verificação da instalação na parede - depois de montado correque-o com o peso indicado no manual de montagem.
- Verificação da instalação do dispositivo elétrico - certifique-se de que o dispositivo elétrico está bem aplicado ou colocado e não possa cair ou desatar.

**CONDIÇÕES DA GARANTIA**

- A garantia do tempo de vida do Surefix da Sonorous garante que se uma falha ocorrer no produto, este será causada por um defeito no material ou pelo mau manuseamento do consumidor, o Sonorous Surefix deve em sua única opção e como o remédio exclusivo do distribuidor reparar ou substituir o produto fornecido em troca de prova de compra e o envio para o Sonorous Surefix de observação escrita de não-conformidade.
- Em caso de uma reivindicação sob a garantia, o produto deve ser reenviado ao distribuidor (junto com o bilhete original da compra [fatura ou recibo]). O bilhete da compra deve claramente indicar o nome do fornecedor e a data de compra.
- A garantia será anulada se:
  - O produto não for montado de acordo com as instruções.
  - O produto for montado ou reparado.
  - A falha e o resultado de testes estimes isto e causas à excepção do material, tal como o desgaste normal, os danos de fricção, defeitos causados pelo manuseamento incorreto ou anormal.
  - O produto é aplicado para o outro destino ou função que não é recomendada pelo fabricante.

Por favor conserve este manual para uma futura observação.

**RUS**

**Вниманию! Правильная сборка изделия чрезвычайно важна для его безопасной эксплуатации. Производитель не несет ответственности за падение изделия в случае несоблюдения пользователем правил сборки и установки, изложенных в данной инструкции.**

Благодарим Вас за то, что вы выбрали продукт серии Sonorous Surefix. Чистая Ваша техника заслуживает должного, поэтому мы следовали данной инструкции. Изделие Sonorous Surefix производится с использованием передовой технологии, а каждая деталь производится строго контролируется современной системой менеджмента качества.

**СБОРКА**  
**Выбор поверхности для монтажа**  
 Sonorous Surefix рассчитан на установку на капитальные стены зданий, сделанные из бетонного монолита, бетонных блоков, пористого кирпича и пористого бетона. Не пытайтесь установить агрегат Sonorous Surefix на другие типы стен, включая перегородки или гипсокартон. При монтаже на стены, сделанные из других материалов, проконсультируйтесь со своим установщиком или поставщиком.

**Проверка надежности инсталляции**  
 Для проверки надежности установки настоящего крепления после монтажа обязательно извлеките нагрузку, указанную в инструкции по сборке.

**Проверка надежности установки электрических приборов**  
 Убедитесь, что закреплённый с помощью изделия Sonorous Surefix плоский или LCD-телевизор установлен надежно и не имеет шатаний.

**Обслуживание**  
 Через месяц после установки проверьте, что: 1. Упорная планка крепления плотно прилегает к стене. 2. Болты и соединения изделия Sonorous Surefix не были ослаблены. 3. Планковый или LCD-телевизор надежно установлен в настенном креплении. Повторите проверку через каждые шесть месяцев. Если возникает необходимость, исправьте недостатки установки, ориентируясь к крепления установленный на нем телевизор и действуйте согласно инструкции.

**ГАРАНТИЙНЫЕ УСЛОВИЯ**  
 На изделие Sonorous Surefix распространяется пожизненная гарантия производителя. Если изделие вышло из строя и причина неисправности – дефект материала или производителя, изготовитель обязуется за свой счет отремонтировать продукт или заменить его при наличии документов, подтверждающих покупку, и письменного уведомления о наличии недостатка. Для выполнения гарантийных обязательств изделие должно быть возвращено поставщику вместе с документами, подтверждающими покупку. В документах должны присутствовать название компании-производителя и дата приобретения.

Гарантийные обязательства не распространяются в следующих случаях:  
 - изделие не было собрано в соответствии с инструкцией;  
 - изделие подверглось изменению в конструкции или неавторизованному ремонту;  
 - изделие получило повреждение в результате внешнего фактора (уровня дефектов материала), например естественного износа или ослабления винтовых соединений;  
 - изделие использовалось не по назначению и в условиях, не рекомендованных изготовителем.

Пожалуйста, сохраните данное руководство для возможного будущего обращения за сервисной поддержкой

**F**

**تذکرہ**  
**تعمیراتی احتیاط و درست نصب و ترمیم کارآمد است. در صورت عدم رعایت به وقت و روش صحیح، سازنده مسئولیتی در قبال خریدار نخواهد داشت.**

سازنده شما را تشکر می‌کنیم از اینکه شما تصمیم گرفتید که از سری Surefix Sonorous استفاده کنید. تجهیزات شما شایسته بهترین کیفیت است، بنابراین ما این راهنما را برای شما آماده کرده ایم تا بتوانید بهترین نتیجه را از استفاده از این محصول بگیرید.

**نصب**  
**انتخاب سطح نصب**  
 Surefix Sonorous برای نصب بر روی دیوارهای سازه‌ای، دیوارهای بتنی، دیوارهای بلوکی، دیوارهای خازنی و دیوارهای خازنی ساخته شده است. سعی نکنید این دستگاه را روی دیوارهای غیر استاندارد یا دیوارهای گچ، آجر یا سرامیک نصب کنید. در صورت نیاز به نصب روی دیوارهای غیر استاندارد، با متخصصان خود مشورت کنید.

**بررسی استحکام نصب**  
 برای بررسی استحکام نصب این نگهدارنده، پس از نصب حتماً بار مشخص شده را حذف کنید.

**بررسی استحکام نصب تجهیزات الکتریکی**  
 اطمینان حاصل کنید که تجهیزات الکتریکی به درستی و مطابق با دستورالعمل‌ها نصب شده است.

**نگهداری**  
 یک ماه پس از نصب، بررسی کنید که: 1. پلاک نگهدارنده به دیوار چسبیده است. 2. پیچ‌ها و اتصالات Surefix Sonorous سفت هستند. 3. تلویزیور یا LCD-تلویزیور به درستی در نگهدارنده نصب شده است. این بررسی را هر شش ماه یکبار تکرار کنید. اگر نیاز به اصلاحی در نصب یا تنظیمات دارید، با استفاده از راهنمای این دستگاه و تلویزیور خود عمل کنید.

**شرایط گارانتی**  
 این دستگاه Surefix Sonorous دارای گارانتی مادام‌العمر سازنده است. اگر دستگاه دچار مشکل شود و دلیل آن نقص در مواد یا تولید باشد، سازنده متعهد می‌شود که محصول را تعمیر کند یا آن را تعویض کند. این تعهد منوط به ارائه مدارک خرید و اعلام کتبی نقص است. برای استفاده از گارانتی، دستگاه باید به فروشنده یا توزیع کننده اصلی با برگه خرید و مدارک گارانتی همراه باشد. این تعهد شامل موارد زیر نمی‌گردد:  
 - اگر دستگاه به درستی نصب نشده باشد.  
 - اگر دستگاه تغییراتی در ساختار یا تعمیرات غیر استاندارد داشته باشد.  
 - اگر دستگاه به دلیل استفاده نادرست یا استفاده غیر توصیه شده توسط سازنده، دچار آسیب شود.  
 - اگر دستگاه به دلیل استفاده نادرست یا استفاده غیر توصیه شده توسط سازنده، دچار آسیب شود.

لطفاً این راهنما را برای استفاده‌های آتی خود نگه دارید.

**ENG**

**WARNING! CORRECT ASSEMBLY IS ESSENTIAL. MISASSEMBLED PRODUCTS FALL OUTSIDE THE RESPONSIBILITY OF THE MANUFACTURER.**

Thank you for your purchase of Sonorous Surefix product. Following the instructions in this manual will enable you to obtain maximum performance. Your Sonorous Surefix product has been manufactured with advanced technology and quality management throughout every process stage.

**ASSEMBLY**

- Installation surface – Sonorous Surefix is suitable only for attaching to walls made of concrete, concrete hollow blocks, heavy solid bricks and wood studs. Do not install to dry wall or wood panel! For weaker walls please consult your installer or supplier.
- Checking the installation to the wall – After the mount shelf is mounted, load it with the weight instructed in the assembly instructions.
- Checking the electrical appliance installation – Make sure that the electrical appliance is well housed or placed and cannot fall down or slip.
- Maintenance – A month after installation check that: 1. The wall plate is well attached to the wall. 2. The bolts, nuts and self have not been loosened. 3. The electrical appliance is well attached to the mount. Repeat this check every six months afterwards. If you find a need to correct the installation, take down the electrical appliance and correct according to the instructions.

**GUARANTEE CONDITIONS**

Sonorous Surefix lifetime guarantees that if a fault occurs which is caused by a defect in material or workmanship, Sonorous Surefix shall at its sole option and as distributor's exclusive remedy, either repair or replace the product provided proof of purchase and written notice of non-conformance are received by Sonorous Surefix.

In case of a claim under guarantee, the product should be returned to the authorized distributor together with the original purchase ticket (invoice, docked or receipt). The purchase ticket should clearly state the name of the supplier and the date of purchase.

\* The guarantee will be void if:  
 - The product is NOT assembled in accordance with the instructions.  
 - The product has been modified or repaired.  
 - The fault is the result of external causes i.e. causes other than material or workmanship, such as normal wear, friction damages, defects caused by loosened screws/nuts.  
 - The product is applied for other external use or function that is not recommended by the manufacturer.

Please retain this manual for future reference.

**SUBJECT TO PRINTING ERRORS AND TECHNICAL AMONEMENTS**

**D**

**ACHTUNG! DIE RICHTIGE MONTAGE DES PRODUKTS IST VORAUSSETZUNG DAFÜR, DASS DER HERSTELLER RICHTIGE HAFTUNG ÜBERNIMMT.**

Denke für Ihren Kauf eines Sonorous Surefix-Produkts. Um dieses optimale nutzen zu können, befolgen Sie bitte die Anweisungen in dieser Anleitung. Die Herstellung Ihres Sonorous Surefix-Produkts erfolgte mittels fortschrittlicher Technologie, wobei sämtliche Arbeitsschritte im Rahmen des Qualitätsmanagements überwacht wurden.

**MONTAGE**

- Montageuntergrund – Sonorous Surefix ist nur zur Anbringung an Wänden aus Beton, Betonhohlblöcken, massivem Mauerwerk und Holzstüben geeignet. Nicht an Trockenbauwänden oder Holzpaneele anbringen! Bei schwächeren Wänden helfen Sie bitte Rücksprache mit Ihrem Monteur oder Lieferanten.
- Überprüfung der Wandmontage – Nach der Montage der Halterung/Gespaltle belasten Sie diese bitte mit dem in den Montageanweisungen angegebenen Gewicht.
- Überprüfung der GeräteMontage – Vergewissern Sie sich, dass das Gerät so befestigt und positioniert ist, dass es nicht herunterfallen oder verschoben kann.
- Instandhaltung – Einen Monat nach der Montage überprüfen Sie bitte, ob: 1) die Wandplatte fest an der Wand befestigt ist, 2) Schrauben, Muttern und Dübel sich nicht gelockert haben, 3) das Gerät fest an der Halterung befestigt ist. Wiederholen Sie diesen Check alle sechs Monate. Falls Sie es für nötig befinden, Kontrollieren an der Montage vornehmen, entfernen Sie das Gerät und führen Sie dann die nötigen Arbeiten entsprechend der Anweisung durch.

**GARANTIEBEDINGUNGEN**

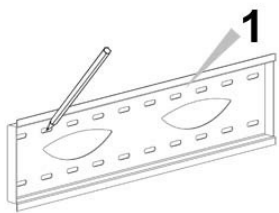
Sonorous Surefix bietet eine lebenslange Garantie gegen Defekte durch Material- oder Verarbeitungsfehler. In einem derartigen Fall wird Sonorous Surefix unter der Voraussetzung, dass ihm der Kaufnachweis und eine schriftliche Reklamation vorgelegt werden, nach eigenem Gutdünken und als ausschließliche Abhilfe des Vertriebspartners das Produkt entweder reparieren oder umtauschen.

Bei Garantienprüfungen ist das Produkt mit dem Original des Kaufbelegs (Rechnung, Kassenschein oder Quittung) an einen Vertriebspartner zurückzugeben. Aus dem Kaufbeleg müssen der Name des Lieferanten und das Kaufdatum eindeutig hervorgehen.

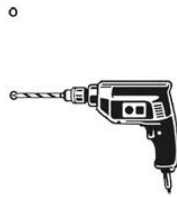
Die Garantie erlischt in folgenden Fällen:  
 - Falls das Produkt NICHT entsprechend der Anweisungen montiert wurde.  
 - Falls das Produkt modifiziert oder repariert wurde.  
 - Falls der Defekt auf äußere Einwirkung wie gewöhnliche Abnutzung, Abriebbeschäden oder gelockerte Schrauben/Muttern, also nicht auf Material- oder Verarbeitungsfehler zurückzuführen ist.  
 - Falls das Produkt für Zwecke und Funktionen verwendet wurde, die nicht vom Hersteller empfohlen sind.

Bitte bewahren Sie diese Anleitung auf, da Sie sie eventuell noch einmal brauchen.

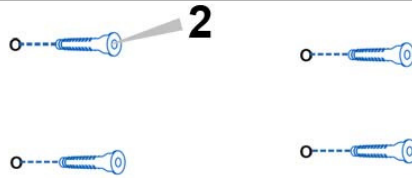
**DRUCKFEHLER UND TECHNISCHE ÄNDERUNGEN VORBEHALTEN**



Level the mount and mark.

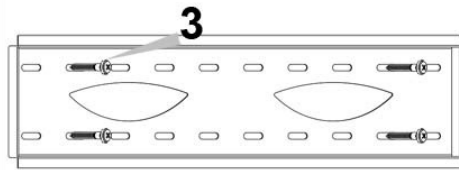


Drill the mounting holes.

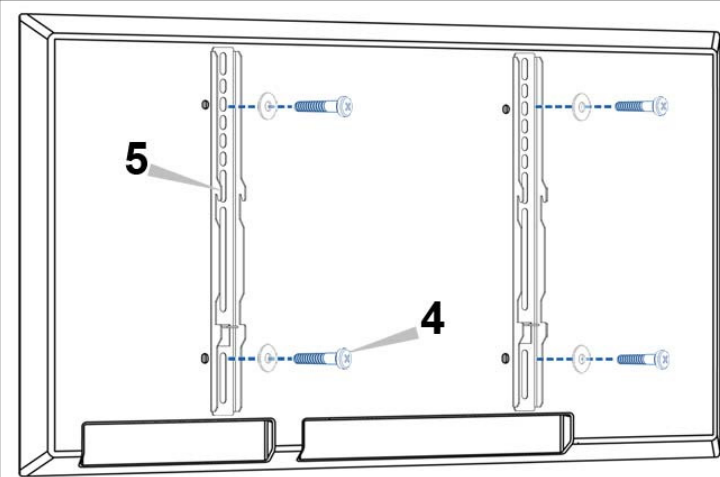


Insert the wall anchors\* to the wall and tap them flush with a hammer.

\* Never use wall anchors on drywall

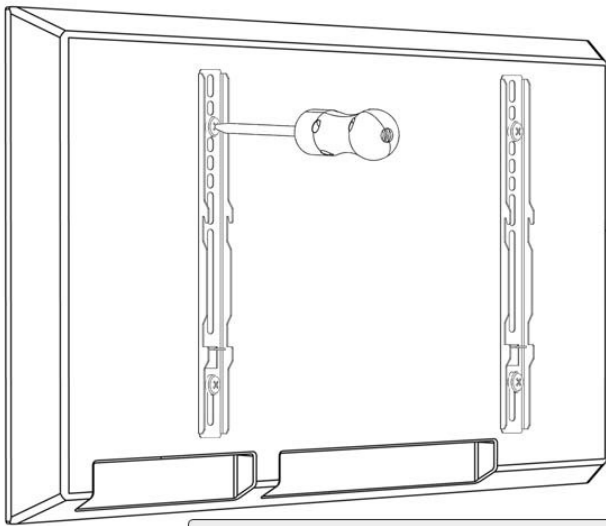


Fix the plate to the wall.

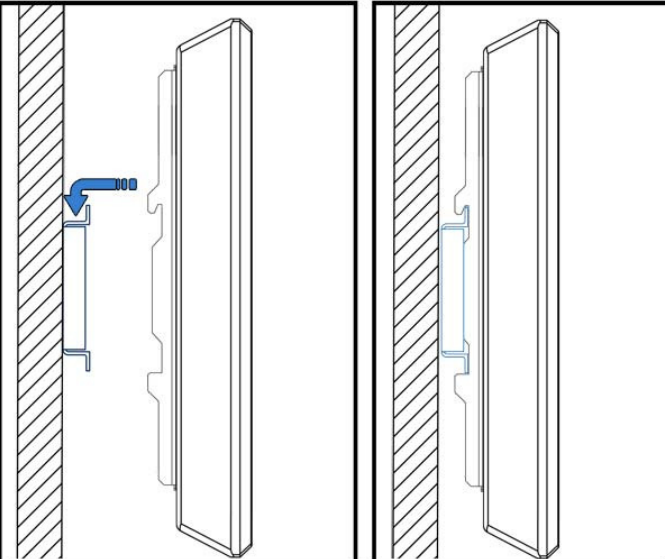


Attach the mounting rails to screen.

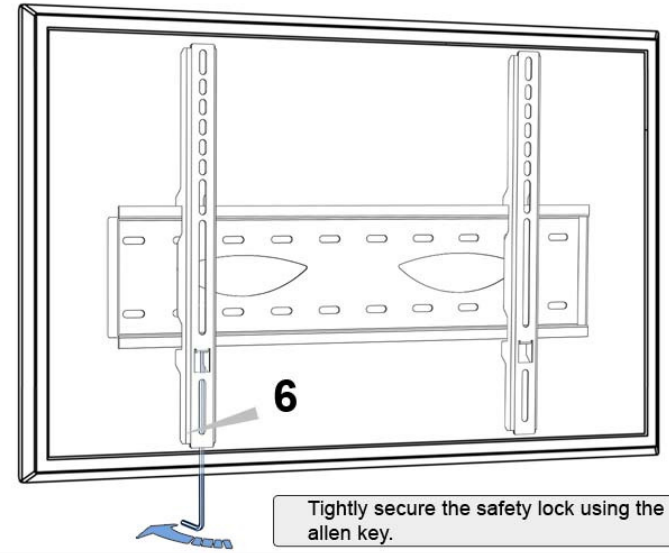
- Ensure that each rail mounting slot is facing down.
- Use the selected screws and washers to mount the rail to screen.



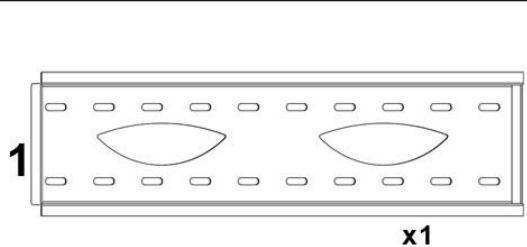
Tightly secure the mounting screws.



Mount screen to the wall.



Tightly secure the safety lock using the allen key.



x1



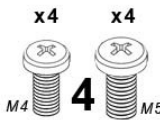
x2



x1



x4



x4

M4

M5



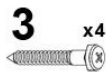
x4

M6



x4

M8

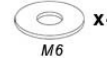


x4



x4

M5



x4

M6



x4

M8

**SONOROUS**  
SOUND AND VISION IN STYLE