

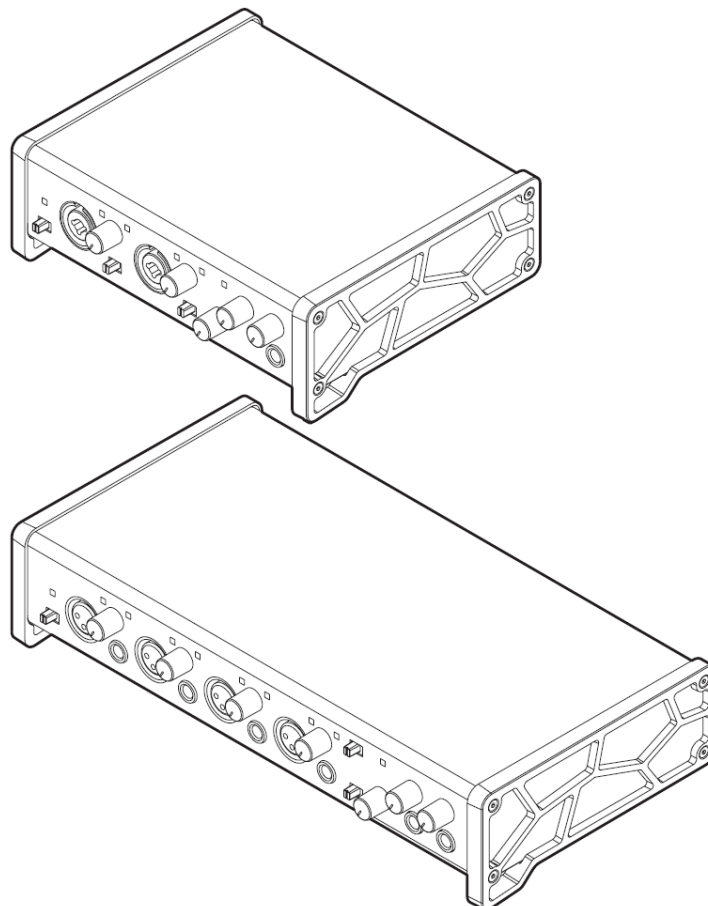
TASCAM®

US-2x2HR

US-4x4HR

USB АУДИО/МIDI ИНТЕРФЕЙС

РУКОВОДСТВО ПОЛЬЗОВАТЕЛЯ
(РУССКИЙ)



Входящие в комплект поставки элементы

Введение

Благодарим Вас за покупку **USB аудио/MIDI интерфейса TASCAM US-2x2HR/US-4x4HR**.

Перед подключением и использованием данного устройства, пожалуйста, уделите время прочтению данного руководства тщательно, чтобы убедиться, что вы понимаете, как правильно настроить и подключить его, а также как использовать его многие полезные и удобные функции. После того, как вы закончите читать это руководство, пожалуйста, храните его в безопасном месте для дальнейшего использования.

Вы также можете скачать это руководство пользователя с глобального сайта TEAC (<https://teac-global.com/>).

Примечание: Перед подключением данного устройства к компьютеру необходимо загрузить и установить специальный драйвер.

Замечание о Справочном руководстве

В данном руководстве пользователя объясняется каждая из функций данного устройства. Подробную информацию о каждой функции см. в Справочном руководстве.

Вы можете загрузить Справочное руководство с сайта TEAC Global (<https://teac-global.com/>).

Входящие в комплект поставки элементы

Этот продукт включает в себя следующие элементы. Будьте осторожны при вскрытии упаковки, чтобы не повредить изделие. Храните коробку и упаковочные материалы для дальнейшей транспортировки. Пожалуйста, свяжитесь с магазином, в котором вы приобрели данное устройство, если какой-либо из этих элементов отсутствует или был поврежден во время транспортировки.

- | | |
|---|-----|
| • Основной модуль | x 1 |
| • Адаптер переменного тока (PS-P1220E, только в комплекте с US-4x4HR) | x 1 |
| • Кабели USB (Type-A - Type-C) | x 1 |
| • Набор руководств по установке программного обеспечения DAW | x 1 |
| • Набор руководств по установке плагинов для DAW | x 1 |
| • Руководство пользователя (данный документ), включая гарантию | x 1 |

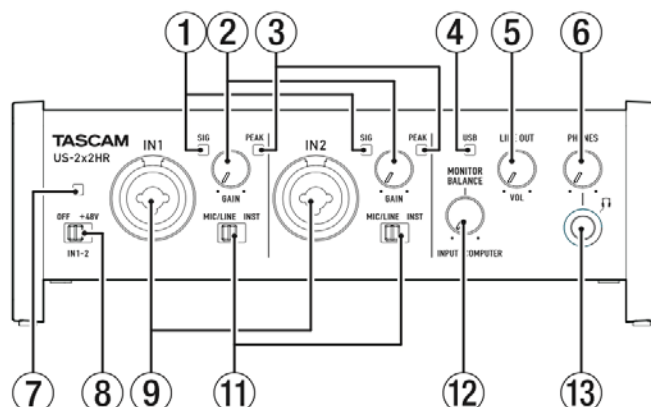
ВНИМАНИЕ: Всегда используйте входящий в комплект адаптер переменного тока (PS-P1220E, DC12 V) с US-4x4HR. Никогда не используйте прилагаемый сетевой адаптер с другими устройствами. Это может привести к повреждению, пожару или поражению электрическим током.

ПРИМЕЧАНИЕ: Адаптер переменного тока (PS-P1220E, DC12 V), входящий в комплект поставки US-4x4HR, имеет дополнительные вилки.

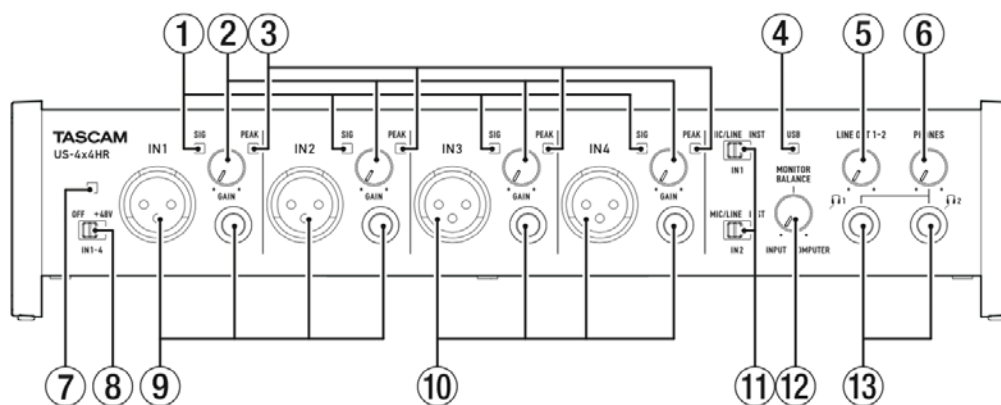
Наименования и функции элементов

Передняя панель

- **US-2x2HR**



- **US-4x4HR**



1. **Индикаторы SIG**

Светится зеленым цветом, когда на вход подаются сигналы (не менее -32 dBFS).

2. **Ручки GAIN**

Используется для регулировки входных уровней соответствующих разъемов. Отрегулируйте их так, чтобы индикаторы PEAK не светились красным цветом.

3. **Индикаторы PEAK**

Эти индикаторы светятся красным цветом, когда сигналы приближаются к искажению (-1 dBFS или выше).

4. **Индикатор USB** Загорается, когда работает USB-соединение.

5. **Ручка LINE OUT**

Используйте для регулировки выходного уровня на разъемы LINE OUT (балансные) 1-2 (15) на задней панели устройства.

6. **Ручка наушников**

Используется для регулировки выходного уровня с разъема PHONES (и с разъемов 1 и 2 на US-4x4HR).

ВНИМАНИЕ: Перед подключением наушников уменьшите уровень громкости с помощью регулятора PHONES.

Несоблюдение этого требования может привести, например, к внезапному громкому звуку, который может повредить слух.

7. Индикатор фантомного питания

Индикатор загорается, когда переключатель фантомного питания установлен на +48 В.

ВНИМАНИЕ: При работе US-4x4HR с питанием от шины USB используйте серийный кабель Type-C-Type-C для подключения к порту USB Type-C компьютера. При возникновении проблемы с питанием индикатор фантомного питания будет мигать. В этом случае используйте входящий в комплект адаптер переменного тока (PS-P1220E, DC12 V).

8. Переключатель фантомного питания

Используйте этот переключатель для подачи фантомного питания +48 В на разъемы IN1 и IN2 XLR (и IN3/IN4 на US-4x4HR).

ВНИМАНИЕ: Перед изменением настройки фантомного питания установите ручки LINE OUT и PHONES на минимальные значения. В зависимости от подключенных микрофонов могут возникать внезапные громкие щелчки от мониторингового оборудования, что может повредить оборудование или ухудшить слух.

9. Разъемы IN1/IN2

На US-2x2HR это комбинированные разъемы XLR/TRS для аналогового входа. На US-4x4HR это отдельные разъемы XLR и стандартные разъемы TRS для аналогового входа. Они поддерживают высокоомную нагрузку, включая вход для гитары.

Используйте переключатели MIC/LINE INST (11) для выбора балансного линейного (MIC/LINE) или небалансного (INST) входа для разъемов TRS.

При прямом подключении гитары, бас-гитары или другого инструмента установите переключатель MIC/LINE INST (11) в положение INST.

10. Разъемы IN3/IN4 (только US-4x4HR).

Эти входные разъемы для аналогового микрофона (XLR) и стандартного линейного уровня (TRS) являются балансными разъемами.

ВНИМАНИЕ: На входах US-4x4HR, IN1/IN2 (9) и IN3/IN4 (10) имеется по два разъема (XLR и TRS). Не подавайте сигналы через оба гнезда одного входа одновременно. Если сигналы поступают одновременно через оба входа, ни один из них не будет корректно обработан.

11. Переключатели MIC/LINE INST

Настройка выполняется в соответствии с источниками входных сигналов разъемов IN1/IN2. При подключении электронных приборов, аудиоустройств, микрофонов и аналогичного оборудования установить на "MIC/LINE". Установите на "INST" при подключении гитары, бас-гитары или другого оборудования с высоким выходным сопротивлением.

12. Ручка MONITOR BALANCE

Используйте эту ручку для настройки баланса между сигналами от входных разъемов данного устройства и выходными сигналами компьютера.

13. Разъем для НАУШНИКОВ

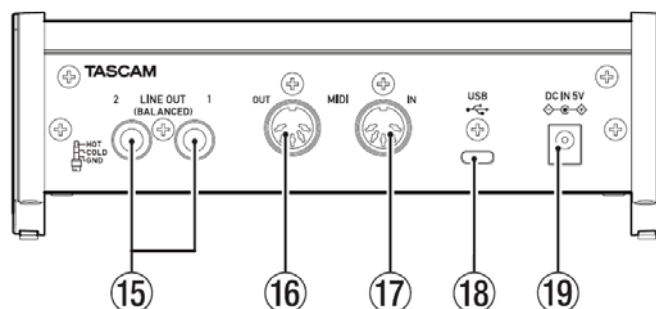
Используйте этот стандартный стереоразъем для подключения наушников. (Используйте разъемы 1 и 2 на US-4x4HR). Эти разъемы выдают те же сигналы, что и разъемы LINE OUT (БАЛАНСНЫЙ) 1-2.

Используйте адаптер для подключения наушников с мини-джеком.

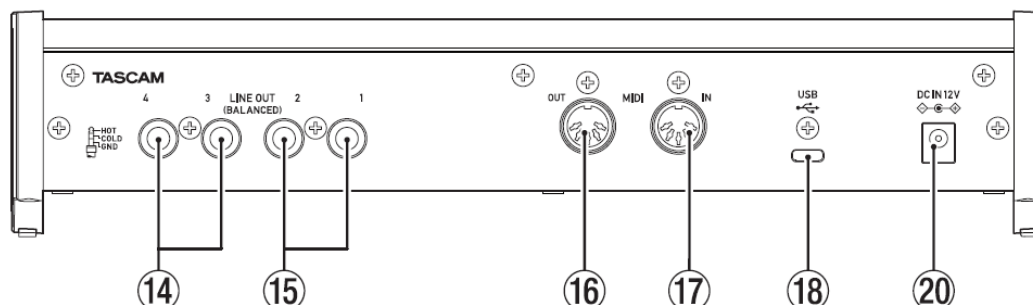
Наименования и функции элементов

Задняя панель

- **US-2x2HR**



- **US-4x4HR**



14. Разъемы LINE OUT (балансные) 3-4 (только US-4x4HR)

Эти стандартные разъемы TRS являются аналоговыми линейными выходами.

15. Разъемы LINE OUT (балансные) 1-2

Эти стандартные разъемы TRS являются аналоговыми линейными выходами. Вывод сигналов от разъемов LINE OUT (балансные) 1-2 (1-4 на US- 4x4HR) можно настроить в Панели настроек.

16. Разъем MIDI OUT

Этот 5-контактный DIN является стандартным выходным MIDI-разъемом. Он выводит MIDI-сигналы.

17. Разъем MIDI IN

Этот 5-контактный DIN является стандартным входным MIDI-разъемом. Используйте его для ввода MIDI-сигналов.

18. USB-порт

Это порт USB Type-C. Используйте USB-кабель для подключения устройства к компьютеру или iOS-устройству.

19. Разъем DC IN 5V (только US-2x2HR).

При подключении к устройству iOS или другому оборудованию, которое не может питать это устройство, к разъему DC IN 5V должен быть подключен специальный адаптер переменного тока (PS-P520E, DC5V, продается отдельно).

20. DC IN 12V разъем (только US-4x4HR)

При следующих условиях подключите в этот разъем входящий в комплект адаптер переменного тока DC12V (PS- P1220E, DC12V):

- Когда ток питания шины USB недостаточен

- При подключении к устройству iOS или другому оборудованию, которое не может питать данное устройство.