



## ВНИМАНИЕ

опасность поражения электрическим током  
НЕ РАЗБИРАТЬ



**ВНИМАНИЕ:** не разбирайте устройство (не снимайте заднюю крышку) во избежание поражения электрическим током. Внутри нет деталей, обслуживаемых пользователем. При необходимости сервисного обслуживания обратитесь к специалистам

### Предупреждения:

- Не располагайте устройство слишком близко к чувствительному аудио и радиооборудованию. Несмотря на то, что устройство соответствует современным стандартам безопасности (89/336/ЕЕС и 73/23/ЕЕС), оно излучает небольшое количество радиочастотной энергии и может быть источником помех для высокочувствительного оборудования. При возникновении помех попробуйте перенаправить антенну, перенести устройство на другое место, подключить устройство в другую розетку сети электропитания, развязанную с розетками чувствительного оборудования, либо проконсультируйтесь со специалистом.
- Рекомендуется использовать фильтры и систему защиты для электропитания. Если в устройстве возникнет неисправность вследствие скачка напряжения питания или похожей проблемы, то такой случай не будет являться гарантийным
- Не располагайте устройство в местах с повышенной влажностью, таких как ванная комната. Не допускайте попадания влаги на устройство, это может привести к возникновению пожара.
- Во избежание поражения электрическим током, вставляйте вилку питания в розетку полностью. Не ставьте предметы на кабель питания и избегайте чрезмерного перекручивания кабеля.

## ИНСТРУКЦИИ ПО ТЕХНИКЕ БЕЗОПАСНОСТИ

1. Перед началом работы с устройством внимательно прочтите эту инструкцию.
2. Сохраните эту инструкцию для того чтобы обратиться к ней при необходимости.
3. Запомните все предупреждения.
4. Не используйте устройство рядом с водой или источниками влаги.
5. Очищайте устройство только при помощи сухой мягкой ткани.
6. Не закрывайте вентиляционные отверстия устройства, располагайте устройство в проветриваемом месте.
7. Не располагайте вблизи источников тепла таких как радиаторы, батареи отопления, кухонные плиты, или излучающее тепло электрооборудование (усилители).
8. Не наступайте на кабель питания, не ставьте на него посторонние предметы и не дергайте за него. В противном случае такие действия могут привести к поломке устройства или к поражению электрическим током.

- Используйте только оригинальные комплектующие, входящие в комплект поставки. При необходимости замены обратитесь к вашему поставщику аудио оборудования.
- Располагайте устройство на устойчивой ровной поверхности. Не наклоняйте стойку с устройством, это может привести к падению и поломке устройства.
- Отключайте устройство от сети электропитания во время грозы, а также, если устройство не будет использоваться в течение длительного периода времени.
- Производите ремонт или обслуживание оборудования только в специализированном сервисном центре даже при незначительных неисправностях или при необходимости провести очистку внутри устройства.
- Избегайте попадания жидкости на устройство. Не ставьте на него емкости с водой, стаканы или вазы.
- Для полного отключения устройства необходимо отсоединить кабель питания от электросети. Сетевой разъем кабеля питания должен быть всегда доступен, не загромождайте его посторонними предметами.
- Во избежание взрыва или возникновения пожара, не оставляйте элементы питания (батарейки) вблизи источников тепла, огня или в тех местах куда попадает солнечный свет.



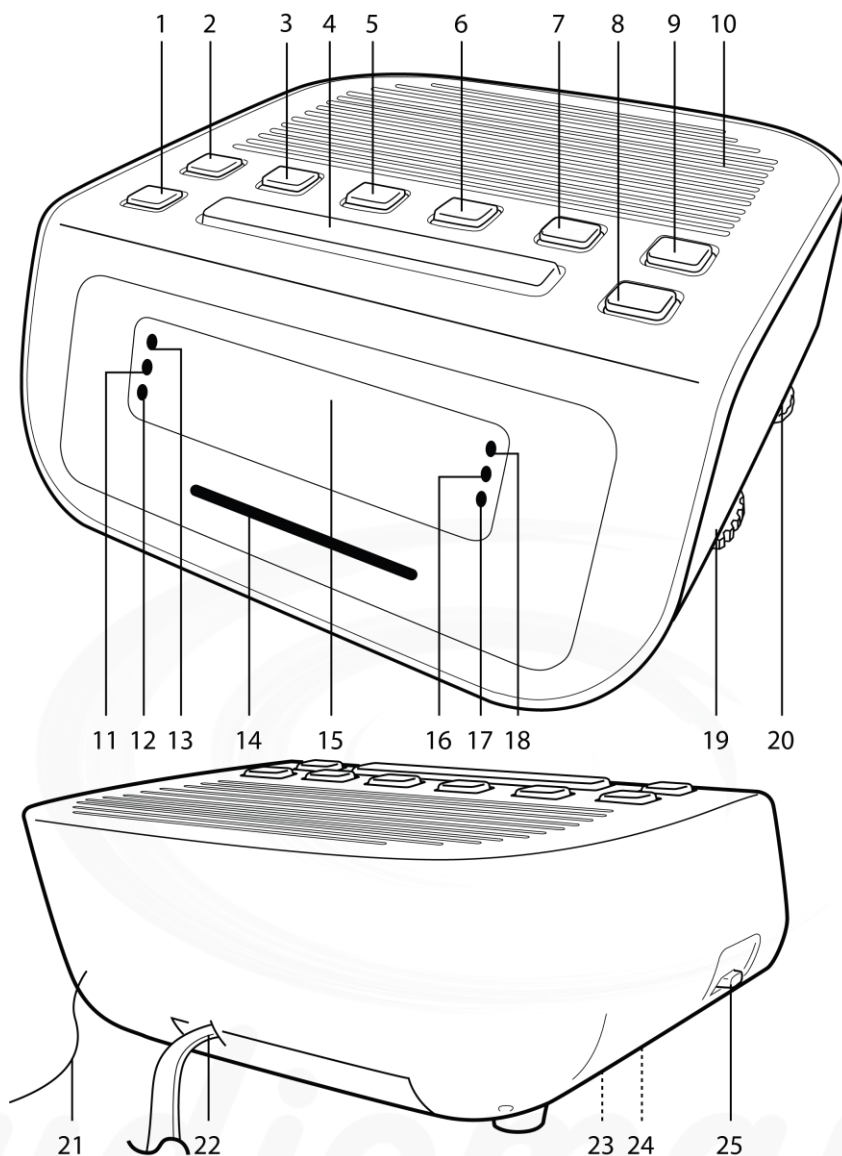
## ПОДКЛЮЧЕНИЕ К ЭЛЕКТРОСЕТИ

Это устройство предназначено только для подключения к сети переменного тока с напряжением 230В. Не используйте устройство при других напряжениях в сети (120В и т.д.). Устройство рассчитано на постоянное подключение к сети, но при этом имеет возможность использования батареи 3В (CR2032) для сохранения настроек часов и будильника при отключении питания. Для продления срока службы батареи не подключайте устройства к розеткам, которые отключаются настенным тумблером или средствами автоматики электропитания. Для установки батареи, откройте батарейный отсек, открутив фиксирующий винт. Вставьте батарею в отсек, соблюдайте полярность. Если батарея установлена, то при отключении устройства от сети электропитания настройки часов и будильника сохранятся.

### РАБОТА С БАТАРЕЯМИ

При использовании батарей следуйте этим инструкциям:

- Используйте только батареи того же номинала и типа, в противном случае существует опасность поломки или взрыва.
- Соблюдайте полярность при подключении. Несоблюдение полярности может привести к поломке устройства и разряду батареи.
- Не используйте батареи разного типа (алкалиновые, аккумуляторы, щелочные) или с разным уровнем заряда в одном устройстве.
- Во избежании утечки кислоты или других повреждений вынимайте батареи, если устройство не будет использоваться в течение длительного периода времени.
- Не пытайтесь подзарядить батареи, которые не предназначены для зарядки, это может привести к пожару или взрыву.
- При низком заряде батареи замените ее на свежую батарею соответствующего типа.
- При установке батареи производите очистку контактов как самой батареи, так и клемм на устройстве при помощи сухой ткани или специальных средств для очистки электрических контактов.



- |   |   |
|---|---|
| 1. Кнопка BAND  | 13. Индикатор PM                              |
| 2. Кнопка включения / выключения будильника 1                                       | 14. Шкала настройки и указатель               |
| 3. Установка будильника (ALARM SET)   | 15. Экран                                     |
| 4. Кнопка отключения режима сна (SLEEP) и временного отключения будильника (SNOOZE) | 16. Индикатор FM радио                        |
| 5. Кнопка ◀ / настройки даты (день, месяц, год)                                     | 17. Индикатор будильника 2                    |
| 6. Кнопка DST / ▶   | 18. Индикатор AM радио                        |
| 7. Кнопка настройки (MODE)  | 19. Ручка настройки (TUNING)                  |
| 8. Кнопка включения / перехода в спящий режим                                       | 20. Регулировка громкости звука               |
| 9. Кнопка включения / выключения будильника 2                                       | 21. FM антенна (сзади устройства)             |
| 10. Динамик   | 22. Кабель питания                            |
| 11. Индикатор DST   | 23. Батарейный отсек (снизу устройства)       |
| 12. Индикатор будильника 1  | 24. Кнопка сброса настроек (снизу устройства) |
|   | 25. Переключение радио / звонок               |

## РАБОТА С УСТРОЙСТВОМ

### Использование радио:

1. Включите устройство, нажав на кнопку (8).
2. Нажмите на кнопку «BAND» (1) для выбора необходимой полосы частот FM или AM
3. Настройтесь на радиостанцию, вращая ручку «TUNING» (19)

**FM антенна:** Вытащите и вытяните антенну для улучшения приема FM сигнала.

**AM антенна:** это устройство имеет встроенную AM антенну; для улучшения качества приема сигнала попробуйте повернуть устройство.

**Регулировка основной громкости:** для установки необходимого уровня громкости используйте ручку (19)

**Отключение устройства:** Чтобы отключить устройство, нажмите кнопку (8)

### Установка/изменение даты и времени:

1. Когда устройство выключено, нажмите и удерживайте кнопку «MODE» (7), пока на дисплее не замигает год.
2. Чтобы выбрать год, используйте кнопки «◀» (5) и «▶» (6), затем для подтверждения нажмите кнопку «MODE» (7), после чего на дисплее замигает месяц.
3. Чтобы выбрать месяц, используйте кнопки «◀» (5) и «▶» (6), затем для подтверждения нажмите кнопку «MODE» (7), после чего на дисплее замигает день.
4. Чтобы выбрать день, используйте кнопки «◀» (5) и «▶» (6), затем для подтверждения нажмите кнопку «MODE» (7), после чего на дисплее замигает «12Hr» или «24Hr».
5. Для выбора 12-часового или 24-часового формата времени используйте кнопки «◀» (5) и «▶» (6), затем для подтверждения нажмите кнопку «MODE» (7), после чего на дисплее замигает время.
6. Для установки часов используйте кнопки «◀» (5) и «▶» (6), затем для подтверждения нажмите кнопку «MODE» (7), после чего на дисплее замигают минуты. Если в прошлом пункте, Вы выбрали 12-часовой режим, не забудьте установить обозначение AM / PM.
7. Для установки минут используйте кнопки «◀» (5) и «▶» (6), затем для подтверждения нажмите кнопку «MODE» (7), после чего на дисплее появится точное время.

**Примечание:** при изменении настроек, можно удерживать кнопки «◀» (5) и «▶» (6) для быстрого изменения значений.

### Настройка будильника (будильников):

1. Когда устройство выключено, нажмите и удерживайте кнопку «ALARM SET» (3), пока на дисплее не замигает время будильника.
2. Установите час первого будильника «Alarm 1», используя кнопки «◀» (5) и «▶» (6), для подтверждения нажмите кнопку «ALARM SET» (3), после чего на дисплее замигают минуты. При выборе 12-часового режима, не забудьте выбрать AM / PM.

3. Установите минуты первого будильника «Alarm 1», используя кнопки ◀ (5) и ▶ (6), для подтверждения нажмите кнопку «ALARM SET» (3), после чего на дисплее появится обозначения дней для первого будильника.
4. Установите дни первого будильника «Alarm 1», используя кнопки ◀ (5) и ▶ (6) в соответствие с обозначениями на дисплее:
  - 1-5: Будильник будет звонить с понедельника по пятницу.
  - 1-7: Будильник будет звонить каждый день.
  - 6-7: Будильник будет звонить в субботу и воскресенье.
  - 1-1: Будильник прозвонит в выбранный день недели. Выбрав эту опцию, можно установить день, когда прозвонит будильник.
5. Нажмите кнопку «ALARM SET» (3), на дисплее отобразится время второго будильника «Alarm 2». Повторите шаги со 2го по 4й для настройки второго будильника или повторно нажимайте кнопку (3) до появления на дисплее текущего времени.

**Примечание:** при изменении настроек, можно удерживать кнопки ◀ (5) и ▶ (6) для быстрого изменения значений.

6. Чтобы включить необходимый будильник (Alarm 1 или Alarm 2), нажмите на кнопку включения соответствующего будильника (2) или (9), после нажатия кнопки загорится индикатор выбранного будильника. Для отключения будильника, нажмите повторно кнопку (2) или (9) пока индикатор не погаснет.
7. Передвиньте переключатель (25) в положение «RADIO» 🎵, чтобы вместо звонка будильника звучало радио (убедитесь, что установлена необходимая станция и громкость), или в позицию «BUZZER» 🔔, чтобы включить звонок будильника.
8. Будильник настроен и прозвучит когда наступит установленное время.

#### **Отключение будильника:**

Чтобы отключить сигнал, нажмите на кнопку отключения будильника (2) или (9). После нажатия сигнал отключится, но установки сохранятся, и будильник прозвучит на следующий день. Для полного отключения будильника, нажмите на кнопку (2) или (9) повторно пока индикатор будильника не погаснет.

#### **Временное отключение будильника (SNOOZE):**

Если во время звучания будильника нажать кнопку «SNOOZE» (4), то будильник затихнет, но прозвучит снова через 9 минут. Вы можете снова нажать эту кнопку, и будильник опять затихнет на 9 минут. Для отключения этой функции нажмите на кнопку (8).

#### **Сон:**

Нажмите кнопку «SLEEP» (4), когда радио включено. На дисплее начнет мигать надпись «90», которая означает, что устройство отключится через 90 минут. Повторно нажимайте кнопку «SLEEP» (4), чтобы выбрать необходимое время. Вы можете выбрать 90, 60, 30 или 15 минут. Примерно через 6 секунд выбранное время перестанет мигать и пропадет с экрана, что означает включение режима сна.

**Примечание:** Чтобы отключить данный режим, нажмите кнопку выключения (8).

### **Режимы дисплея:**

Для отображения текущего года нажмите при включенном радио кнопку ◀ (5) один раз; при двойном нажатии отобразится день и месяц. Через 3 секунды на дисплее снова отобразится текущее время.

### **DST (дневной экономичный режим):**

Нажмите и удерживайте кнопку DST / ▶▶ (6) в течение 3 секунд, чтобы включить / выключить режим DST. При включении режима DST загорится световой индикатор (11).

### **Кнопка сброса:**

Нажмите кнопку сброса (24) снизу устройства, используя шариковую ручку или похожий тонкий предмет, если устройство не работает так, как нужно (в некоторых случаях необходимо сбрасывать настройки при замене батареек). Эта кнопка позволяет вернуть все настройки по умолчанию и не сохраняет настройки времени и будильника.

## ТЕХНИЧЕСКИЕ ХАРАКТЕРИСТИКИ

Питание: .....АС 230 В / 50 Гц

Сопротивление динамика: .....8.0м

Выходная мощность:.....180 мВт

Размеры: .....126x115x50 мм

Вес: .....0.39 кг

*Характеристики устройства могут быть изменены изготовителем без дополнительного предупреждения.*