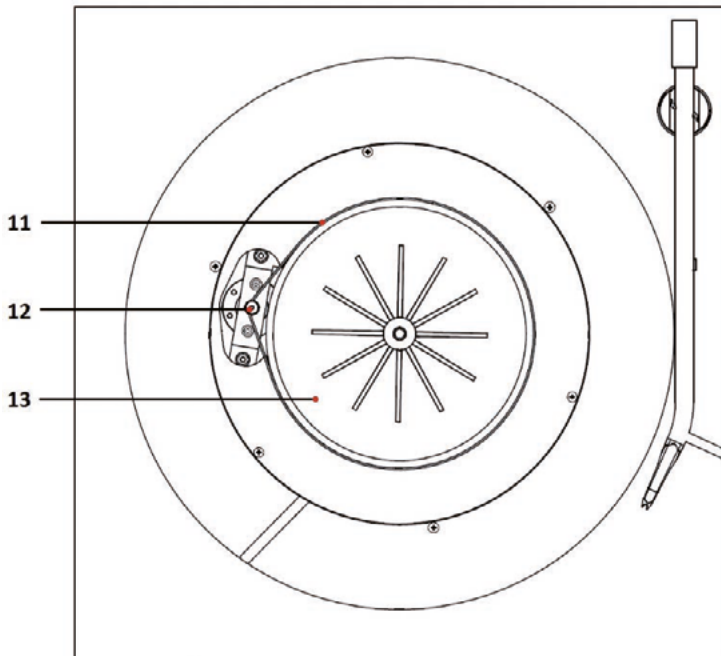
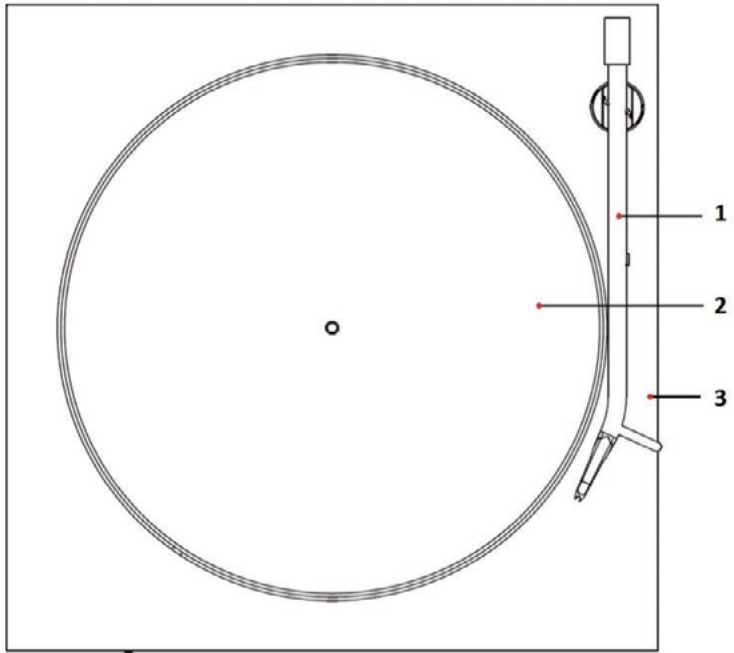
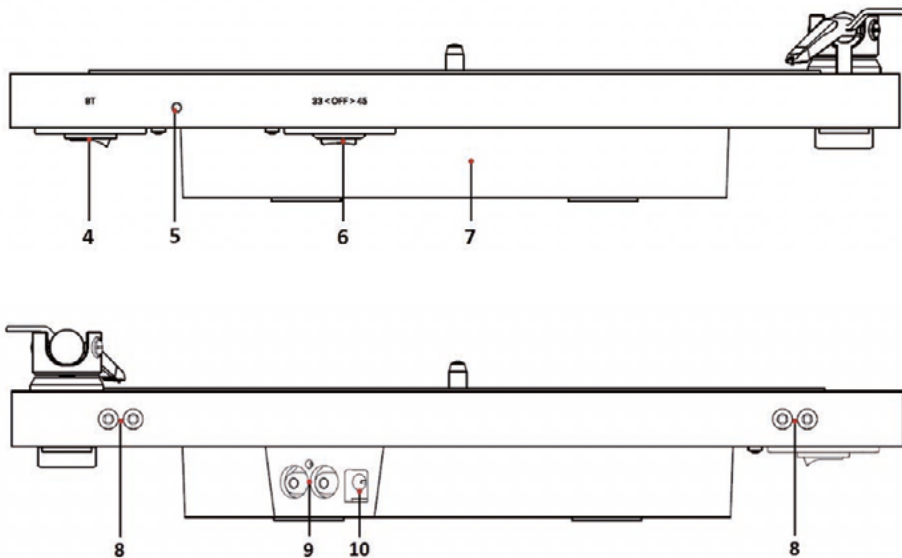


# Инструкция по эксплуатации проигрывателя

---

**TONE**  
FACTORY



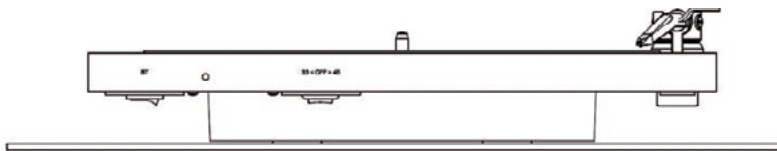


### Средства управления, функции и подключения

1	Тонарм
2	Опорный диск с фетровым ковриком
3	Стол
4	Кнопка включения Bluetooth
5	Светодиодный индикатор Bluetooth
6	Кнопка переключения скоростей
7	Основа
8	Отверстие для крепления петли пылезащитной крышки
9	RCA-выход
10	Вход электропитания
11	Пассик
12	Двигатель
13	Субдиск

## 1. Размещение проигрывателя

Проигрыватель винила всегда следует размещать на горизонтальной ровной поверхности. Такое расположение обеспечит надлежащее функционирование тонарма. Рекомендуем проверить правильность установки с помощью спиртового уровня.

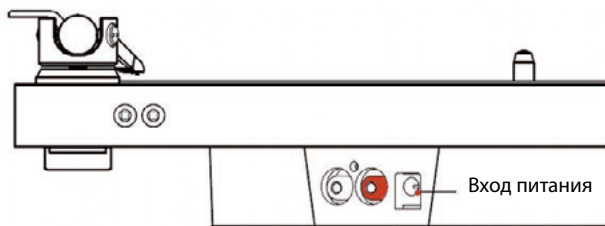


## 2. Подключение проигрывателя винила к электросети

Подготовьте блок питания проигрывателя и подключите его к разъему на задней панели.

### ВАЖНОЕ ПРИМЕЧАНИЕ!

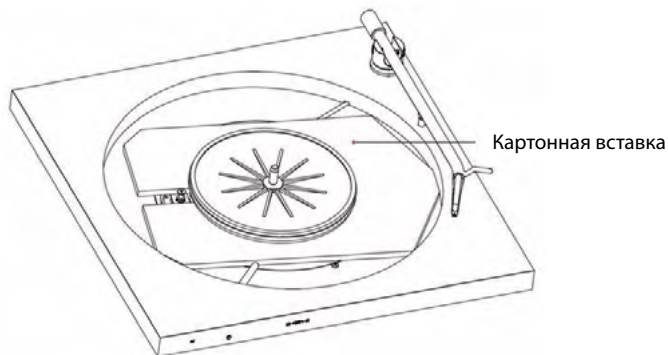
Сначала подсоедините разъем блока питания к проигрывателю и только после этого включите его в сеть. Обратный порядок подключения может привести к повреждению электронного устройства.



## 3. Запуск двигателя

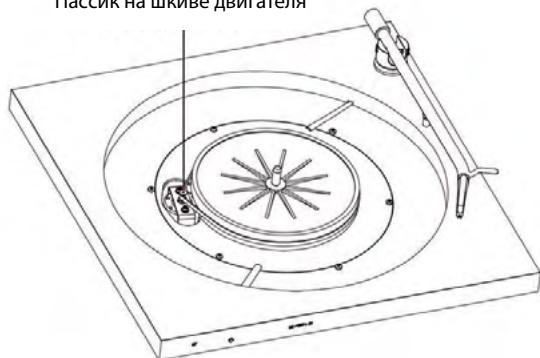
Следуя приведенному ниже алгоритму, подготовьте к работе двигатель проигрывателя.

- Снимите опорный диск и картонную вставку, предохраняющую подшипник от повреждений при транспортировке.



- Пассик уже прикреплен к субдисуку. Сняв картонную вставку, накиньте его на шкив двигателя. Затем установите опорный диск с фетровым ковриком обратно на субдиск.

Пассик на шкиве двигателя



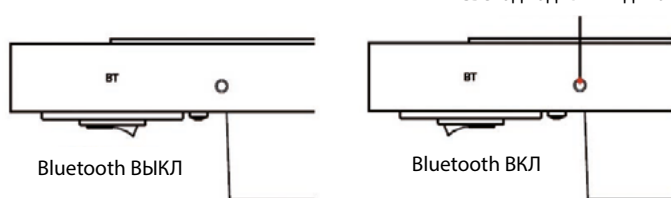
- С помощью тумблера выберите нужную скорость вращения диска. Левое положение переключателя соответствует скорости 33 об/мин, правое – 45 об/мин; при среднем положении переключателя вращение диска останавливается.



#### 4. Подключение по Bluetooth

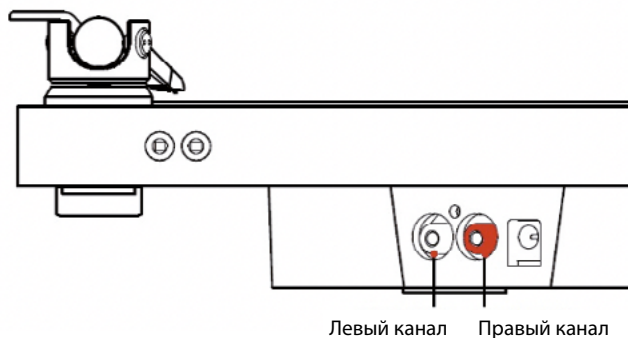
С помощью тумблера на передней левой кромке стола выберите вывод сигнала по Bluetooth. Светодиодный индикатор начнет мигать, и проигрыватель попытается автоматически подключиться к ближайшему совместимому устройству. В процессе сопряжения индикатор будет мигать каждые две секунды; после установления соединения он будет светиться раз в 10 секунд.

Светодиодный индикатор



## 5. Подключение кабелем

Для использования RCA-выхода подсоедините RCA-кабель к разъемам, расположенным на задней стороне проигрывателя, в соответствии со следующими инструкциями: левый (белый) штекер вставьте в гнездо слева, правый (красный) – справа.

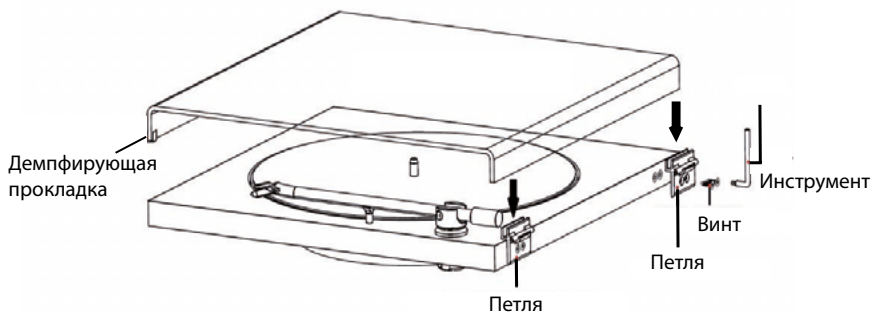


## 6. Установка пылезащитной крышки

Следуя приведенному ниже алгоритму, установите пылезащитную крышку на проигрыватель. Для этого необходимо достать из коробки с петлями и подготовить следующие детали:

- набор петель (2 шт.);
- набор винтов (4 шт., по 2 шт. на каждую петлю);
- инструмент для затяжки;
- пылезащитную крышку;
- демпфирующие прокладки.

1. Извлеките крышку из упаковки и снимите защитную пленку с обеих сторон.
2. Прикрутите обе петли к задней кромке стола проигрывателя.
3. Установите демпфирующие прокладки на передний край крышки.
4. Осторожно вставьте крышку в петли.



## 7. Технические данные

### Характеристики проигрывателя

Номинальная скорость вращения	33 1/3, 45 об/мин (электронное переключение скоростей)
Отклонение скорости	33 об/мин, 45 об/мин: ±0.65%
Коэффициент детонации	33 об/мин, 45 об/мин: ±0.17%
Отношение сигнал/шум	-68 дБ
Масса тонарма	6 г
Длина тонарма	218.5 мм
Прижимная сила	1.785 г (предустановленная)
Заход	18 мм
Потребляемая мощность	3 Вт / 0.3 Вт в режиме ожидания
Выходы	линейный RCA, Bluetooth
Внешний блок питания	15 В/0.8 А (постоянный ток), 110–240 В/50–60 Гц (переменный ток), универсальный блок питания
Габариты (В x Ш x Г)	54 x 360 x 360 мм, 85 x 360 x 360 мм с пылезащитной крышкой
Вес	2.8 кг / 3.5 кг с пылезащитной крышкой

### Bluetooth

Максимальная мощность передачи в рабочем диапазоне частот класс II, 2.5 мВт (4 дБм) на 2.4 – 2.48 ГГц

### Технические характеристики встроенного ММ-фонокорректора

Коэффициент усиления	37 дБ
Типичное выходное напряжение	300 мВ/1 кГц при входном напряжении 4 мВ/1 кГц
Входное сопротивление/емкость	47 кОм/100 пФ
Уровень собственных шумов	< -68 дБ
Точность кривой RIAA-эквализации	20 Гц – 20 кГц / макс. отклонение 0.5 дБ
Потребляемая мощность	2 Вт

## 8. Ненадлежащая эксплуатация устройства и возможные неисправности

Проигрыватели Tone Factory производятся в соответствии с высочайшими стандартами и проходят строгий контроль качества на заводе перед выпуском. Неисправности, которые могут возникнуть в процессе эксплуатации, не обязательно связаны с дефектами материалов или производственного процесса; иногда они могут быть вызваны неправильным использованием или неудачным стечением обстоятельств. Далее приведен список распространенных симптомов неисправностей.

### **Опорный диск не вращается, хотя устройство включено:**

- Устройство не подключено к электросети.
- В розетке нет тока.
- Пассик не был установлен или соскочил.

### **Нет сигнала в одном или обоих каналах:**

- Bluetooth-колонка или наушники не включены либо у них разрядились аккумуляторы.
- Усилитель не включен.
- Усилитель или колонки неисправны или находятся в беззвучном режиме.
- Колонки не подключены.

### **Искаженный или неустойчивый звук в одном или обоих каналах:**

- Проигрыватель подключен не к тому входу усилителя.
- Повреждены игла или кантилевер.
- Неправильно выбрана скорость вращения диска, перетянут или загрязнен пассик, нет масла в подшипнике опорного диска либо тот загрязнен или поврежден.

## 9. Гарантия

Изготовитель не несет ответственности за повреждения, вызванные несоблюдением данной инструкции по эксплуатации и/или транспортировкой без оригинальной упаковки. Модификация или изменение любой части устройства неуполномоченными лицами освобождает изготовителя от какой-либо ответственности сверх законных прав покупателя.

## 10. Авторские права

TONE Factory является зарегистрированным товарным знаком компании H. Lichtenegger. Данное руководство подготовлено © 2020, TONE Factory. Все права защищены. Информация верна на момент сдачи в печать. Изготовитель оставляет за собой право вносить изменения в технические характеристики без предварительного уведомления, если это будет сочтено необходимым для поддержания непрерывности процесса технического развития.