

B 200 - 6 Ohm

Art. No. 1350



20 cm (8") High-End-Breitbandlautsprecher. Ein hoher Wirkungsgrad und ein sehr ausgeglichener Frequenzgang ohne große Schwankungen kennzeichnen diesen High-End-Lautsprecher. Erreicht wird das durch die sehr leichte Papiermembran, die Gewebesicke sowie den optimierten Antrieb mit einer 25-mm-Schwingspule (Aluminiumdraht), die das Magnetfeld im Luftspalt optimal ausnutzt (Schwingspulenunterhang). Der Schwingspulenträger aus Kapton ist belüftet. Der stabile Aluminium-Druckgusskorb macht nicht nur optisch eine gute Figur, sondern trägt mit seinen Öffnungen zur Hinterlüftung der Zentrierung ebenfalls dazu bei, dass die mechanischen Verluste äußerst gering sind. Verzerrungen bleiben gleichmäßig auf einem äußerst niedrigen Niveau.

Der B 200 ist hervorragend geeignet für den Einsatz in hochwertigen und leistungsstarken 1-Wege-Boxen, wobei neben klassischen geschlossenen oder ventilierten Gehäusen auch mit exotischeren Konzepten wie Hörnern oder offenen Schallwänden verblüffende Ergebnisse erzielt werden können.

20 cm (8") High-end full-range loudspeaker. These high-end speakers stand out because of their high degree of sensitivity and extremely well-balanced frequency response free of noticeable deviations. This is achieved by using a very light-weight paper cone, a fabric surround and an optimised driver equipped with a 25 mm voice coil (aluminium wire) which makes optimum use of the magnetic field in the air gap. The capton voice coil carrier is vented. The sturdy aluminium diecast basket is not only optically appealing but, thanks to its rear-venting openings, ensures that physical losses are minimised. Distortion is suppressed to a very low, uniform level.

The B 200 is ideally suited to use in high-quality, powerful single-band speakers, where the cabinet design need not be restricted to classic, fully enclosed or vented cabinets, but more exotic alternatives like horns or open baffles can be used to create amazing results.

11.01.2013

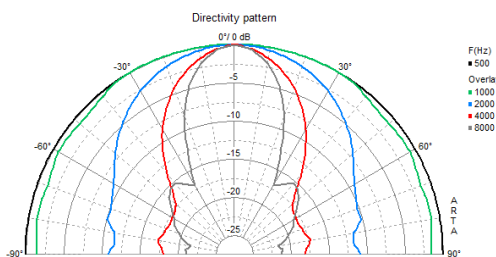
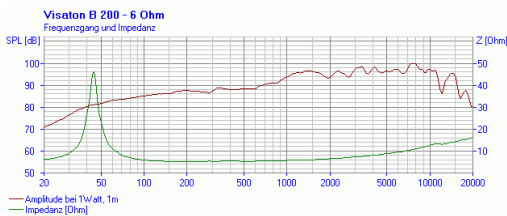
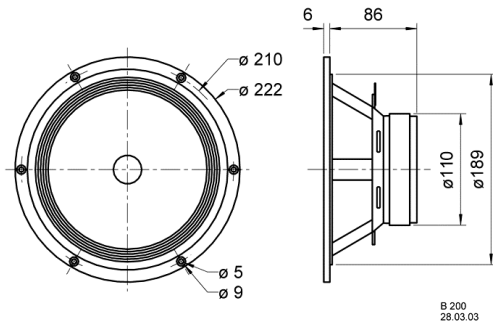
Gehäuseempfehlungen / Recommended cabinets

Volumen/Prinzip	f_c/Q_{TC}
70 l/geschlossen	62 Hz/1,18
100 l/geschlossen	58 Hz/1,10

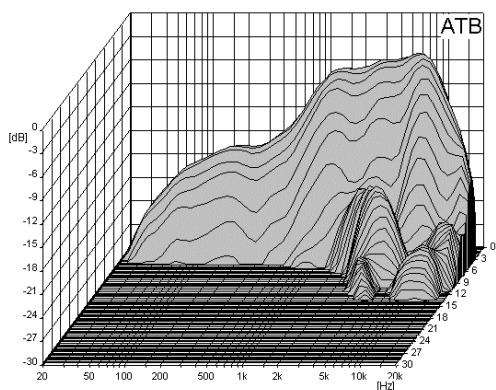
Volume/Principle	f_c/Q_{TC}
70 l/closed	62 Hz/1,18
100 l/closed	58 Hz/1,10

B 200 - 6 Ohm

Art. No. 1350



Zerfallsdiagramm B 200
Messbox 1m / 2.83 V



Technische Daten / Technical data

Nennbelastbarkeit Rated power	40 W
Musikbelastbarkeit Maximum power	70 W
Nennimpedanz Z Nominal impedance Z	6 Ohm
Übertragungsbereich Frequency response	fu-18000 Hz
(fu: untere Grenzfrequenz abhängig vom Gehäuse) (fu: Lower cut-off frequency depending on cabinet)	.
Mittlerer Schalldruckpegel Mean sound pressure level	96 dB (2,83 V/1 m)
Abstrahlwinkel (-6 dB) Opening angle (-6 dB)	48°/4000 Hz
Maximaler linearer Hub Maximum linear displacement	+/-3,5 mm
Resonanzfrequenz fs Resonance frequency fs	40 Hz
Magnetische Induktion Magnetic induction	1,2 T
Magnetischer Fluss Magnetic flux	755 μWb
Obere Polplattenhöhe Height of front pole-plate	8 mm
Schwingspulendurchmesser Voice coil diameter	25 mm
Wickelhöhe Height of winding	4 mm
Schallwandöffnung Cutout diameter	190 mm
Gewicht netto Net weight	2,16 kg
Gleichstromwiderstand Rdc D.C. resistance Rdc	5,0 Ohm
Mechanischer Q-Faktor Qms Mechanical Q factor Qms	8,39
Elektrischer Q-Faktor Qes Electrical Q factor Qes	0,83
Gesamt-Q-Faktor Qts Total Q factor Qts	0,75
Äquivalentes Luftnachgiebigkeitsvolumen Vas	

11.01.2013

Equivalent volume V_{as}	102 l
Effektive Membranfläche S_d Effective piston area S_d	214 cm ²
Dynamische bewegte Masse M_{ms} Dynamically moved mass M_{ms}	9,7 g
Antriebsfaktor B_{xl} Force factor B_{xl}	3,9 Tm
Schwingspuleninduktivität L Inductance of the voice coil L	0,5 mH