

# BG 20 - 8 Ohm

Art. No. 3020

---



**20 cm (8")** Breitbandlautsprecher mit Hochtonkegel. Hoher Wirkungsgrad. Geeignet als Breitbänder für kleine Gesangs- und Gitarrenmonitore oder als Mitteltöner für PA-Anlagen und Musikerboxen.

**20 cm (8") full-range speaker** with tweeter dome. High efficiency. Suitable for full-range units as vocal or guitar monitors or as a mid-range unit for full-scale or musicians' PA systems.

## Anwendungsmöglichkeiten / Typical applications

- Mitteltöner in PA-Anlagen und Musikerboxen
- Gesangs- und Gitarrenmonitore
- Breitbandlautsprecher für elektronische Orgeln und Keyboards

- Midrange unit for full scale or musicians' PA systems
- Vocal or guitar monitors
- Fullrange speaker for electronic organs and keyboards

11.01.2013

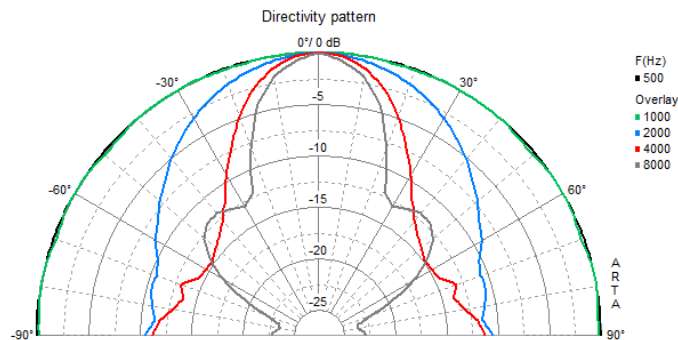
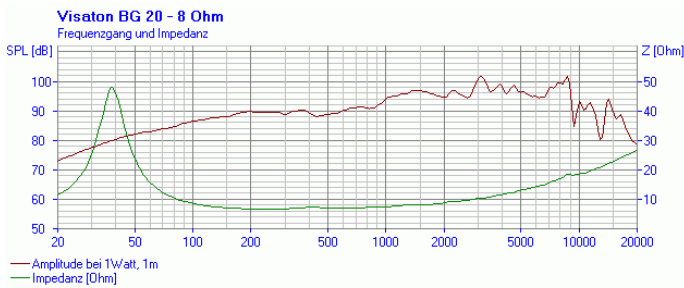
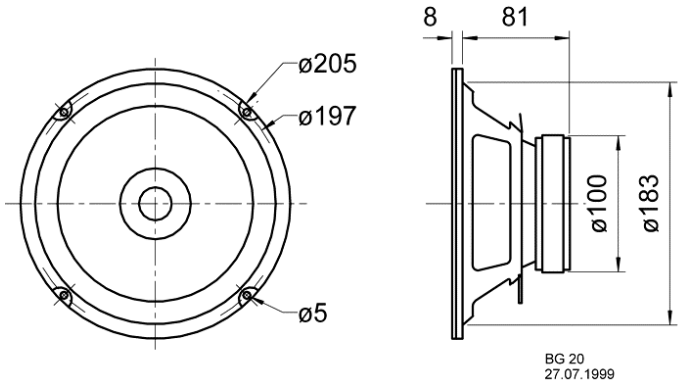
Gehäuseempfehlungen / Recommended cabinets

Volumen/Prinzip	BR-Rohr	$f_b$	$f_c/Q_{TC}$
30 l/geschlossen	-	-	82 Hz/0,96
30 l/Bassreflex	BR 15.34	42 Hz	-
50 l/Bassreflex	BR 15.34 (7 cm lang)	42 Hz	-

Volume/Principle	BR-Channel	$f_b$	$f_c/Q_{TC}$
30 l/closed	-	-	82 Hz/0,96
30 l/bass reflex	BR 15.34	42 Hz	-
50 l/bass reflex	BR 15.34 (length 7 cm)	42 Hz	-

# BG 20 - 8 Ohm

Art. No. 3020


**Technische Daten / Technical data**

Nennbelastbarkeit Rated power	40 W
Musikbelastbarkeit Maximum power	70 W
Nennimpedanz Z Nominal impedance Z	8 Ohm
Übertragungsbereich Frequency response	$f_u$ -18000 Hz
( $f_u$ : untere Grenzfrequenz abhängig vom Gehäuse) ( $f_u$ : Lower cut-off frequency depending on cabinet)	.
Mittlerer Schalldruckpegel Mean sound pressure level	92 dB (1 W/1 m)
Abstrahlwinkel (-6 dB) Opening angle (-6 dB)	45°/4000 Hz
Grenzauslenkung Excursion limit	+/-4 mm
Resonanzfrequenz $f_s$ Resonance frequency $f_s$	38 Hz
Magnetische Induktion Magnetic induction	1,2 T
Magnetischer Fluss Magnetic flux	380 $\mu$ Wb
Obere Polplattenhöhe Height of front pole-plate	4 mm
Schwingenspulendurchmesser Voice coil diameter	25 mm
Wickelhöhe Height of winding	8 mm
Schallwandöffnung Cutout diameter	184 mm
Gewicht netto Net weight	1,3 kg
Gleichstromwiderstand $R_{dc}$ D.C. resistance $R_{dc}$	6,2 Ohm
Mechanischer Q-Faktor $Q_{ms}$ Mechanical Q factor $Q_{ms}$	3,47
Elektrischer Q-Faktor $Q_{es}$ Electrical Q factor $Q_{es}$	0,51
Gesamt-Q-Faktor $Q_{ts}$ Total Q factor $Q_{ts}$	0,44
Äquivalentes Luftnachgiebigkeitsvolumen $V_{as}$	

11.01.2013

Equivalent volume $V_{as}$	110 l
Effektive Membranfläche $S_d$ Effective piston area $S_d$	214 cm <sup>2</sup>
Dynamische bewegte Masse $M_{ms}$ Dynamically moved mass $M_{ms}$	10 g
Antriebsfaktor $B_{xl}$ Force factor $B_{xl}$	6,1 Tm
Schwingspuleninduktivität $L$ Inductance of the voice coil $L$	0,8 mH
Temperaturbereich Temperature range	-25 ... 70 °C