

FR 10 HM - 4 Ohm

Art. No. 4898



10 cm (4") Breitbandlautsprecher mit Hochtonkegel und Euro-Normkorb. Einfache Montage in Fahrzeugen mit Einbauorten für 10-cm-Lautsprecher.

10 cm (4") fullrange speaker with tweeter cone and European standard basket. Simple fitting in vehicles with cut-outs for 10 cm speakers.

Anwendungsmöglichkeiten / Typical applications

- Fahrzeuge
- Reisemobile

- Vehicles
- Mobile homes

14.06.2013

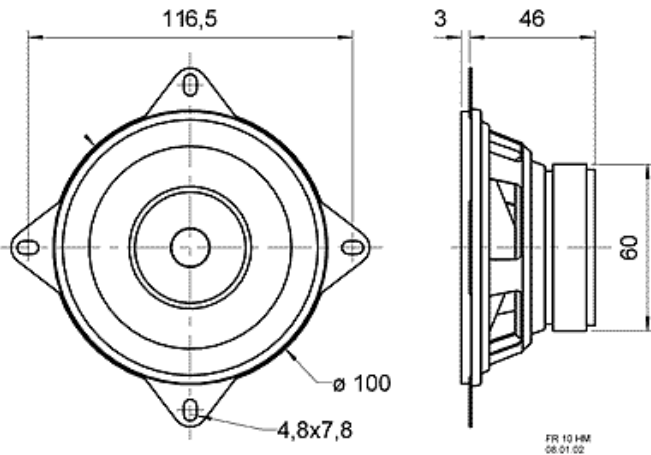
Eigenschaften / Attributes

- Feuchtigkeitsimprägnierte Membran
- Metallkorb

- Moisturised cone
- Metal basket

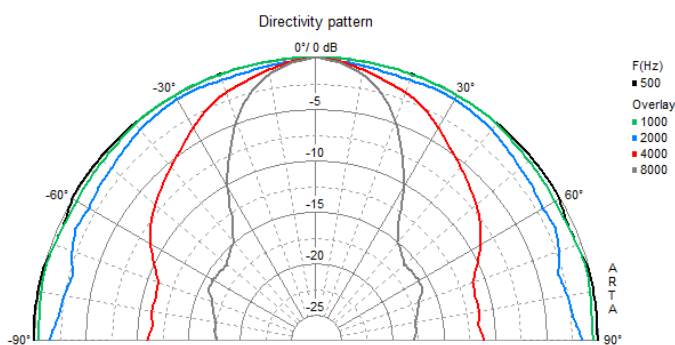
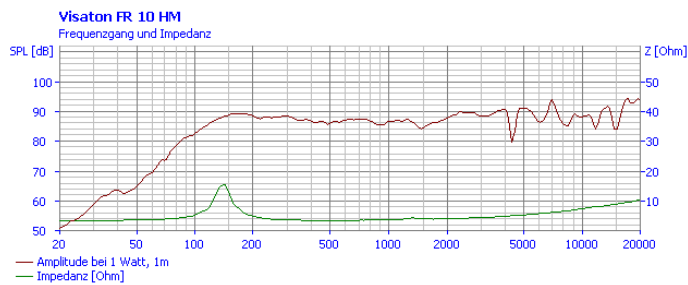
FR 10 HM - 4 Ohm

Art. No. 4898



Technische Daten / Technical data

| | |
|---|-------------|
| Nennbelastbarkeit Rated power | 20 W |
| Musikbelastbarkeit Maximum power | 30 W |
| Nennimpedanz Z Nominal impedance Z | 4 Ohm |
| Übertragungsbereich Frequency response | 95–22000 Hz |
| Mittlerer Schalldruckpegel Mean sound pressure level (1 W/1 m) | 86 dB |
| Abstrahlwinkel (-6 dB) Opening angle (-6 dB) | 86°/4000 Hz |
| Grenzauslenkung Excursion limit | +/-2 mm |
| Resonanzfrequenz fs Resonance frequency fs | 120 Hz |
| Magnetische Induktion Magnetic induction | 1,1 T |
| Magnetischer Fluss Magnetic flux | 100 μWb |
| Obere Polplattenhöhe Height of front pole-plate | 2 mm |
| Schwingspulendurchmesser Voice coil diameter | 14 mm |
| Wickelhöhe Height of winding | 5 mm |
| Schallwandöffnung Cutout diameter | 94 mm |
| Gewicht netto Net weight | 0,34 kg |
| Gleichstromwiderstand Rdc D.C. resistance Rdc | 3,2 Ohm |
| Mechanischer Q-Faktor Qms Mechanical Q factor Qms | 5,35 |
| Elektrischer Q-Faktor Qes Electrical Q factor Qes | 1,44 |
| Gesamt-Q-Faktor Qts Total Q factor Qts | 1,13 |
| Äquivalentes Luftnachgiebigkeitsvolumen Vas Equivalent volume Vas | 2,1 l |
| Effektive Membranfläche Sd | |



14.06.2013

| | |
|---|--------------------|
| Effective piston area Sd | 50 cm ² |
| Dynamische bewegte Masse Mms Dynamically moved mass Mms | 2,7 g |
| Antriebsfaktor Bxl Force factor Bxl | 2,1 Tm |
| Schwingspuleninduktivität L Inductance of the voice coil L | 0,2 mH |
| Temperaturbereich Temperature range | -25 ... 70 °C |