

FR 58 - 8 Ohm

Art. No. 2205



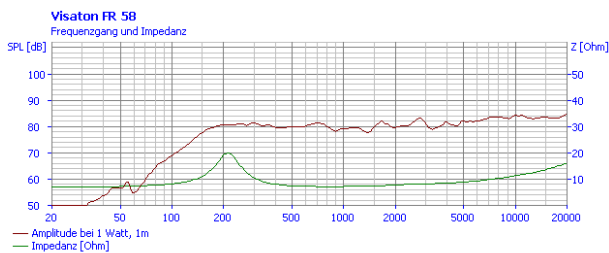
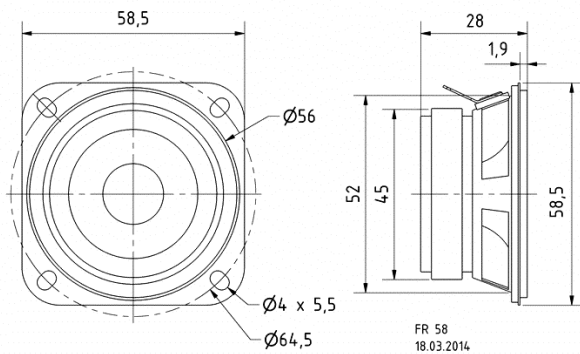
5,8 cm (2,3") Breitbandlautsprecher mit Membran aus beschichtetem Papier, Gummisicke, quadratischem Metallkorb mit 4 Montagelöchern und Gummidichtung. Flachstecker mit 4,8 x 0,5 mm (+) und 2,8 x 0,5 mm (-). Sehr linearer und weiter Frequenzgang bei niedriger Resonanzfrequenz ermöglicht universellen Einsatz, auch für Hi-Fi-Anwendungen.

*) IP-Schutzklasse für Frontseite bei Einbau in ein abgedichtetes Gehäuse

5.8 cm (2.3") full-range speaker with coated paper cone, rubber surround, squared metal basket with 4 mounting holes and rubber gasket. 4.8 x 0.5 mm (+) and 2.8 x 0.5 mm (-) contact pins. Very linear and wide frequency response and low resonant frequency provide a wide range of applications, including Hi-Fi-applications.

FR 58 - 8 Ohm

Art. No. 2205



Technische Daten / Technical data

Nennbelastbarkeit Rated power	10 W
Musikbelastbarkeit Maximum power	12 W
Nennimpedanz Z Nominal impedance Z	8 Ohm
Übertragungsbereich Frequency response	120–20000 Hz
Mittlerer Schalldruckpegel Mean sound pressure level (1 W/1 m)	81 dB
Maximaler linearer Hub Maximum linear displacement	+/- 0,55 mm (= 1,1 mm)
Grenzauslenkung Excursion limit	5,5 mm
Resonanzfrequenz fs Resonance frequency fs	190 Hz
Obere Polplattenhöhe Height of front pole-plate	2,4 mm
Schwingspulen­durchmesser Voice coil diameter	14 mm
Wickelhöhe Height of winding	3,5 mm
Schallwandöffnung Cutout diameter	57 mm
Gewicht netto Net weight	0,13 kg
Gleichstromwiderstand Rdc D.C. resistance Rdc	7,3 Ohm
Mechanischer Q-Faktor Qms Mechanical Q factor Qms	2,41
Elektrischer Q-Faktor Qes Electrical Q factor Qes	1,64
Gesamt-Q-Faktor Qts Total Q factor Qts	0,98
Äquivalentes Luftnachgiebigkeitsvolumen Vas Equivalent volume Vas	0,18 l
Effektive Membranfläche Sd Effective piston area Sd	13,2 cm ²
Dynamische bewegte Masse Mms Dynamically moved mass Mms	0,97 g
Antriebsfaktor Bxl Force factor Bxl	2,27 Tm

01.10.2015

Schwingspuleninduktivität L Inductance of the voice coil L	0,15 mH
Anschlüsse Connections	5,2 x 0,5 mm (+) 2,8 x 0,5 mm (-)
Schutzklasse Protective system	IP 64 *)
Temperaturbereich Temperature range	40 ... +100 °C