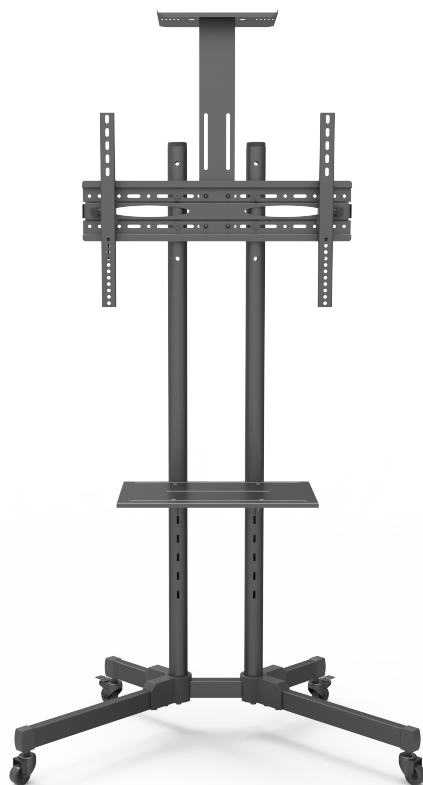




Мобильная стойка для
дисплеев 32"-65"



РУКОВОДСТВО ПО УСТАНОВКЕ

M55

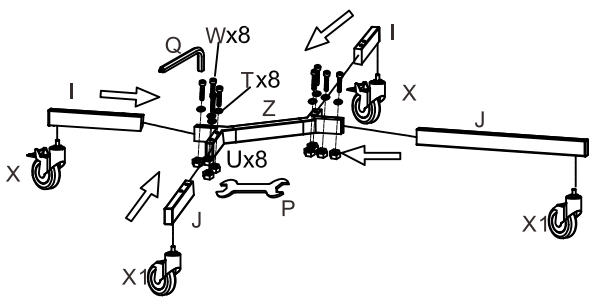
Макс. VESA 600x400 мм



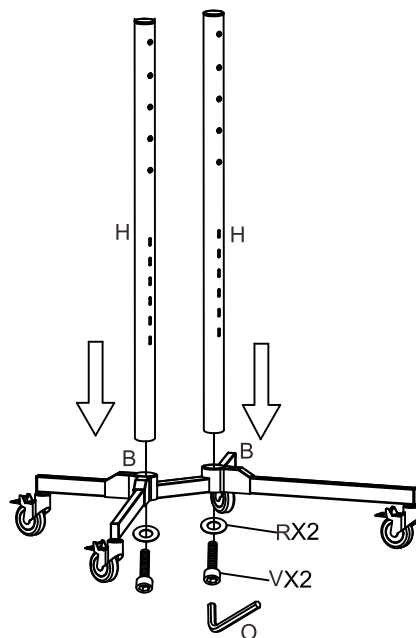
Макс. вес

50кг

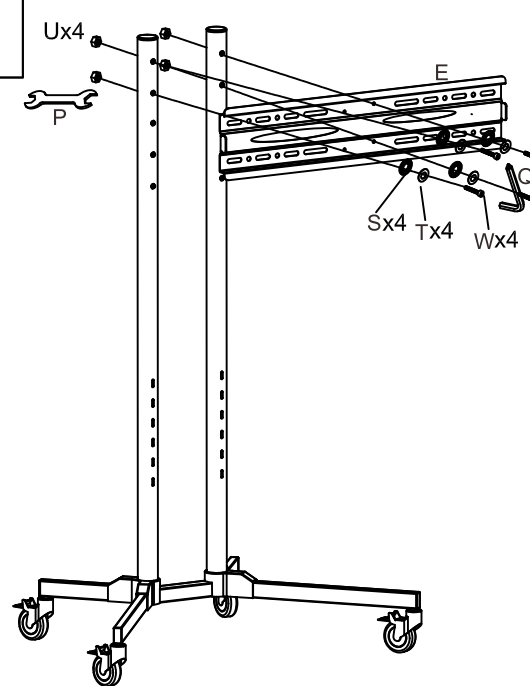
1.



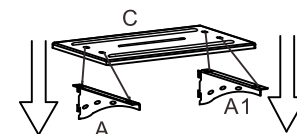
2.



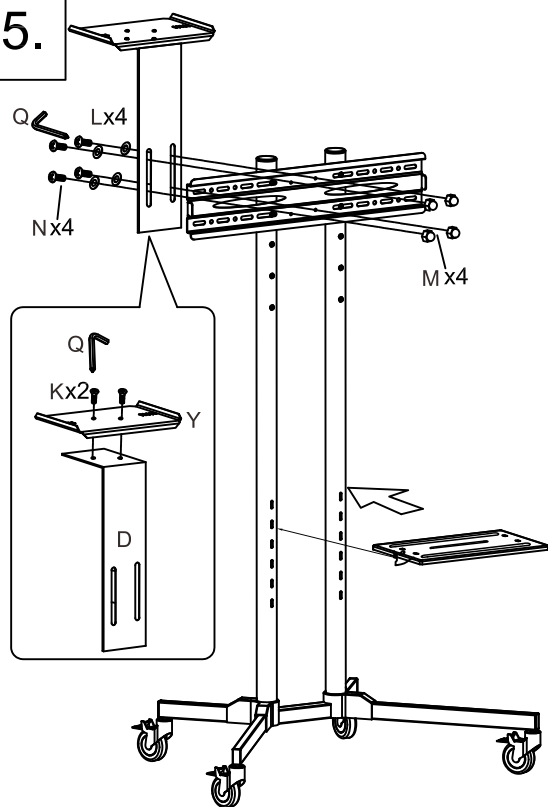
3.



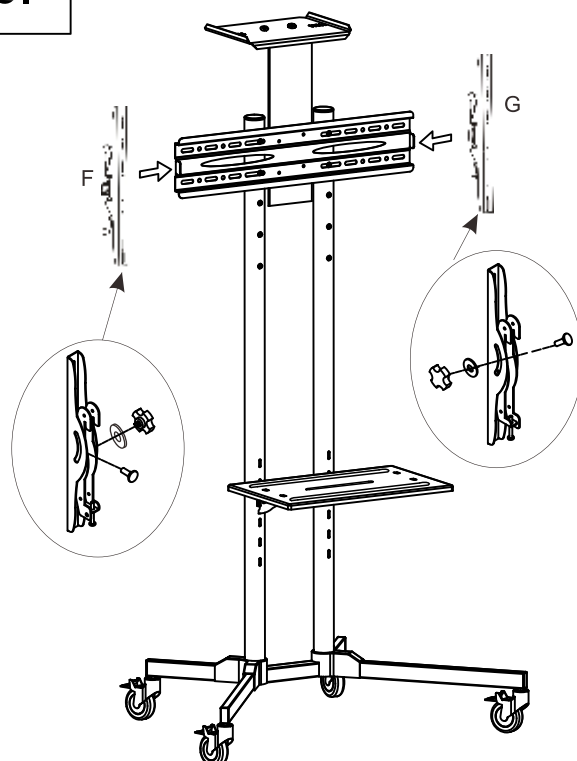
4.



5.



6.



| | | | | | | |
|----|--|---|----|--|------------|----|
| A | | 1 | M | | M6 | 4 |
| A1 | | 1 | N | | M6x10mm | 4 |
| B | | 2 | O | | 8mm | 1 |
| C | | 1 | P | | M14-M17 | 1 |
| D | | 1 | Q | | 6mm | 1 |
| E | | 1 | R | | D10 | 2 |
| F | | 1 | S | | D10 rubber | 4 |
| G | | 1 | T | | D8 | 12 |
| H | | 2 | U | | M8 | 12 |
| I | | 2 | V | | M10x35mm | 2 |
| J | | 2 | W | | M8x60mm | 12 |
| K | | 2 | X | | | 2 |
| L | | 4 | X1 | | | 2 |
| | | | Y | | | 1 |
| | | | Z | | | 1 |

Технический чертёж стойки

